

Oster®



MODELO

OCFA590

MANUAL DE INSTRUÇÕES

COIFA DE ILHA

LEIA TODAS AS INSTRUÇÕES ANTES DE USAR ESTE APARELHO

INSTRUÇÕES IMPORTANTES DE SEGURANÇA

Leia todas as instruções contidas neste manual antes de operar o produto, sempre observando as indicações de segurança e seguindo as instruções para prevenir acidentes e/ou ferimentos.

Importante: Os materiais utilizados na embalagem deste produto podem ser reciclados. Ao descartá-los, separe-os para a coleta de recicladores.

1. Mantenha os invólucros plásticos e outros materiais da embalagem do produto, longe do alcance de crianças e animais, para evitar risco de sufocamento ao brincar ou manusear tais resíduos.
2. Antes de iniciar a instalação ou conectar o produto na tomada, certifique-se de que a tensão da rede elétrica (127V ou 220V) seja a mesma do produto.
3. Este produto não se destina à utilização por pessoas (inclusive crianças) com capacidades físicas, sensoriais ou mentais reduzidas, ou por pessoas com falta de experiência e conhecimento, a menos que tenham recebido instruções referentes à utilização do produto ou estejam sob a supervisão de uma pessoa responsável pela sua segurança.
4. Recomenda-se que as crianças sejam vigiadas para assegurar que elas não estejam brincando com o produto.
5. Se o cabo elétrico estiver danificado, ele deve ser substituído pelo fabricante ou assistência técnica autorizada, a fim de evitar riscos de acidentes.
6. O produto não deve ser utilizado se apresentar marcas de queda ou qualquer tipo de dano no cabo elétrico, no plugue ou em outros componentes.
7. Se o produto apresentar qualquer defeito, em hipótese nenhuma, tente desmontar ou consertar o produto. A manutenção deverá ser feita em uma assistência técnica autorizada.
8. O cabo elétrico deverá estar livre, sem nada o tensionando ou esticando.
9. Não ligue o produto em tomadas ou extensões sobrecarregadas, a sobrecarga pode danificar os componentes e provocar acidentes.
10. Mantenha o seu produto e o cabo elétrico longe de superfícies quentes (fornos, fogões, brasas, fogo ou luz do sol), superfícies com umidade, cortantes ou similares.
11. Não deixe o produto funcionando sem supervisão, mesmo que seja por alguns instantes. Sempre supervisione panelas em cozimento, pois alimentos que atingem temperaturas muito altas como, por exemplo, óleo muito aquecido, podem inflamar-se em poucos minutos.
12. Não utilize acessórios que não sejam originais do aparelho. O uso de acessórios que não sejam originais pode prejudicar o funcionamento, causar danos ao usuário e ao produto.

13. Sempre que remover o cabo elétrico da tomada, puxe-o pelo plugue.
14. Nunca toque no plugue ou no cabo elétrico com as mãos molhadas. Perigo de choque elétrico.
15. A sua coifa foi desenvolvida para ser instalada sobre fogões ou cooktops elétricos ou a gás. Pode ser utilizada como exaustor ou depurador.
16. É recomendável que a instalação seja feita por um instalador qualificado ou assistência técnica autorizada. Devem ser respeitadas todas as disposições da legislação local, em termos de descarga de ar. O fabricante não poderá ser responsabilizado por eventuais danos causados por uma instalação incorreta ou da não conformidade com as disposições locais vigentes.
17. Nunca cozinhe alimentos diretamente nas chamas do fogão, pois poderá prejudicar o funcionamento e causar danos a sua coifa.
18. Remova a película plástica do produto antes do uso.
19. Efetue a limpeza da sua coifa regularmente, a gordura acumulada dentro ou fora da coifa, poderá prejudicar o funcionamento e provocar risco de incêndio.
20. Nunca permita chamas livres e intensas abaixo da coifa.
21. Ao retirar as painéis do fogo, apague a chama ou reduza-a ao mínimo.
22. Não mantenha chamas livres ligadas por longos períodos.
23. Este produto atende a ABNT NBR 14136 para plugues e tomadas. Certifique-se de que a instalação elétrica da tomada possua aterramento. A tomada deve ficar num local de fácil acesso para conectar e desconectar o plugue.
24. O uso do produto em desacordo com as orientações deste manual, acarreta na perda da garantia.
25. Este produto foi desenvolvido para uso exclusivamente doméstico, interno e não comercial.
26. Deve existir uma ventilação adequada da cozinha quando a coifa é usada ao mesmo tempo com aparelhos a gás ou outros combustíveis.
27. Nunca utilize produtos tóxicos ou inflamáveis (amoníaco, álcool, querosene, gasolina, thinner, solventes, vinagres, removedores, etc.) ou abrasivos (sapólios, pastas, ácidos, etc.) e nem esponja de aço, escovas, espátulas metálicas ou objetos pontiagudos na limpeza do seu aparelho. Estes produtos podem danificar e deixar odores desagradáveis no seu aparelho. Evite também o contato destes produtos com o seu aparelho, pois poderão danificá-lo.
28. As informações descritas neste manual aplicam-se a diversas versões desse aparelho. Assim você pode encontrar descrições de características individuais que não se aplicam ao seu produto.
29. Não é permitido flambar alimentos abaixo da coifa.

Nota: De acordo com a NBR 5410, tornou-se obrigatório a instalação de um dispositivo de proteção à corrente diferencial residual (dispositivo DR) com uma corrente de desarme não superior a 30 mA nas instalações elétricas residenciais. A função do dispositivo “DR” é proteger o usuário contra os graves riscos de choques elétricos (consulte um electricista).

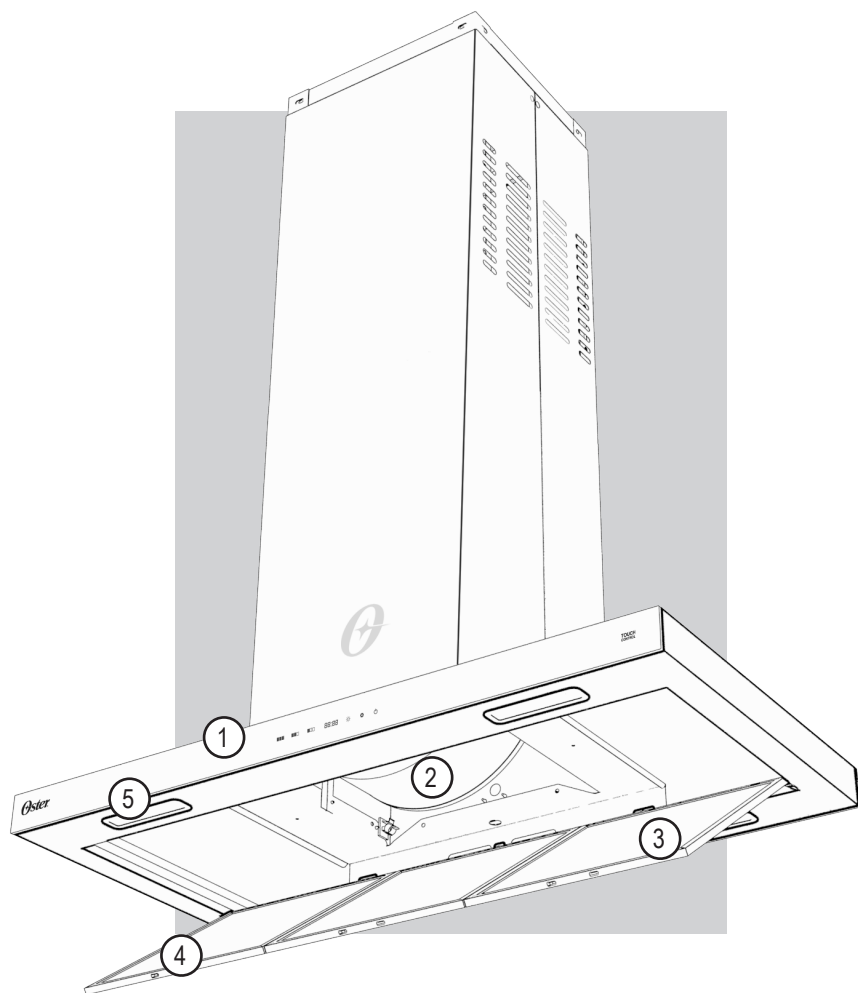
⚠ ATENÇÃO! *Cuidado, as partes acessíveis podem ficar quentes quando a coifa é utilizada com aparelhos de cozimento*

⚠ ATENÇÃO! *Sempre que realizar qualquer limpeza, desligue o aparelho e retire o plugue da tomada.*

⚠ ATENÇÃO! *Nunca instale as tubulações de saída de ar da coifa junto a condutores de saída de gases de lareiras, dutos de ar condicionado, caldeiras, churrasqueiras, sistema de aquecimento central, etc. Risco de explosão.*

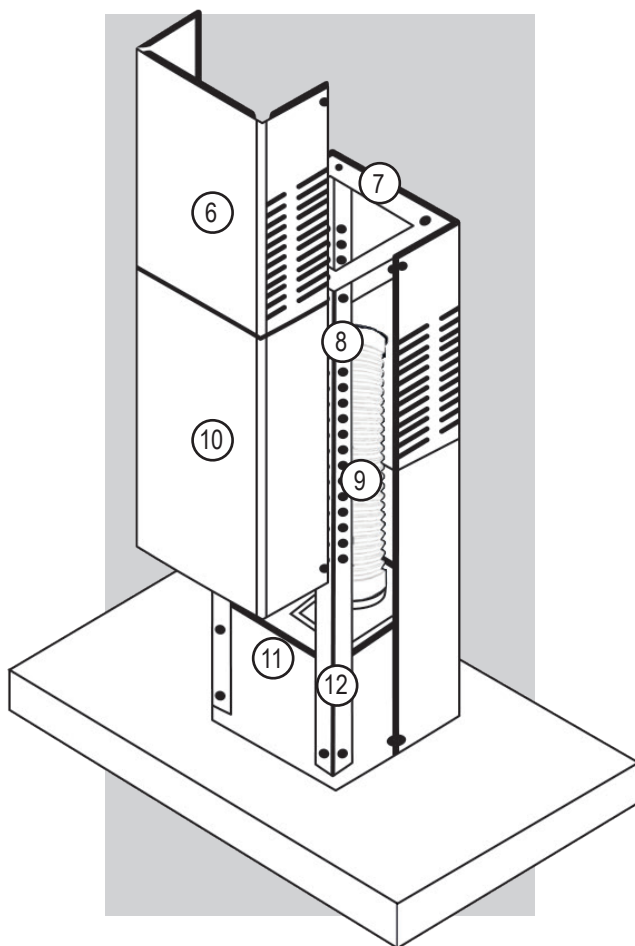
Somente para uso doméstico, interno e não comercial.

COMPONENTES DO PRODUTO



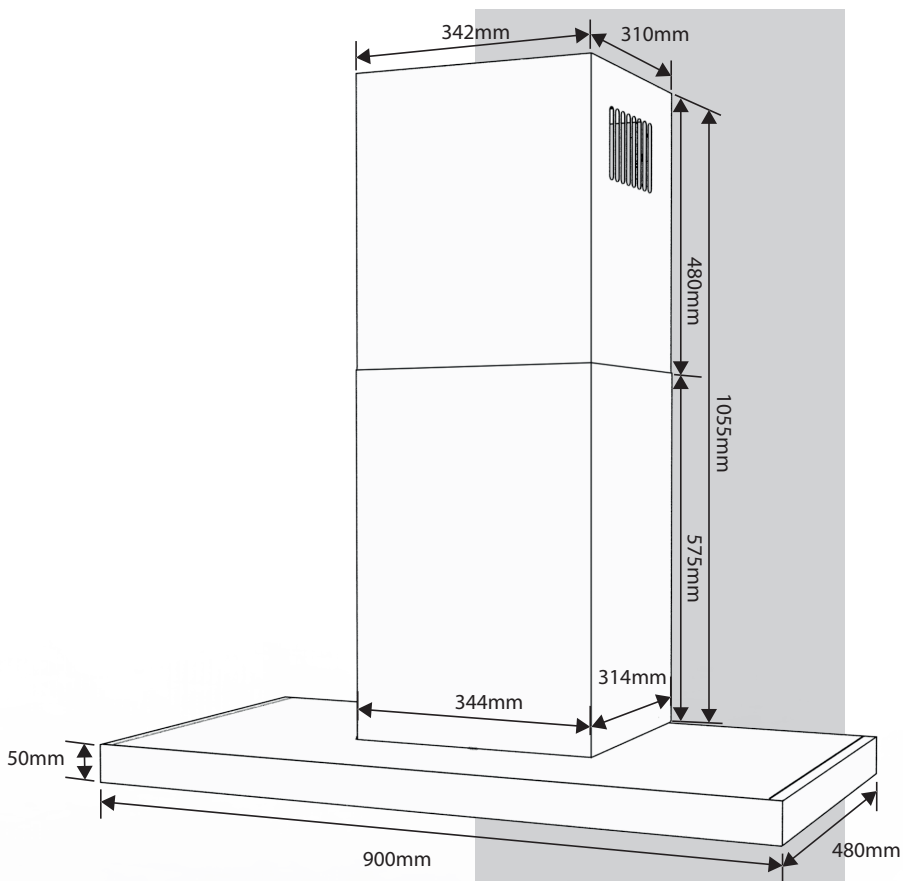
1. Painel de controle
2. Filtro de carvão ativado
3. Filtros metálicos*
4. Travas do filtro metálico
5. Lâmpadas LED

COMPONENTES DO PRODUTO



6. Duto decorativo deslizante
7. Suporte de fixação no teto
8. Hastes de sustentação deslizantes
9. Duto Flexível para exaustão
10. Duto decorativo Fixo
11. Unidade motora
12. Hastes de sustentação fixas

DIMENSÕES DO PRODUTO



INSTRUÇÕES DE INSTALAÇÃO

Nota: Os filtros de carvão ativado e metálico já vem instalados de fábrica no produto.

⚠ ATENÇÃO! Antes de iniciar a instalação ou conectar o produto na tomada, certifique-se de que a tensão da rede elétrica (127 V ou 220 V) seja a mesma do produto. Este produto atende a ABNT NBR 14136 para plugues e tomadas. Certifique-se de que a instalação elétrica da tomada possua aterramento.

A instalação da coifa pode ser feita pelo consumidor, mas é recomendável que seja feita por um instalador qualificado ou assistência técnica autorizada. Devem ser respeitadas todas as disposições da legislação local, em termos de descarga de ar.

O fabricante não poderá ser responsabilizado por eventuais danos causados por uma instalação incorreta ou da não conformidade com as disposições locais vigentes.

Todas as instruções e recomendações deste manual devem ser seguidas para que a instalação seja feita corretamente. A não observância e instalação incorreta poderá acarretar a perda da garantia.

Qualquer dúvida quanto à instalação ou uso, entre em contato com nosso SAC - Serviço de Atendimento ao Consumidor.

A instalação e os custos envolvidos são de responsabilidade do consumidor.

ANTES DE COMEÇAR A INSTALAÇÃO DO PRODUTO

Anote o modelo e lote que consta na etiqueta do produto.

Certifique-se de que a coifa esteja alinhada verticalmente com o fogão.

Verifique se a altura do duto de inox decorativo é compatível com o local da instalação (ele é composto de 2 peças, sendo um duto fixo e um deslizante).

⚠ CUIDADO! Risco de lesões por excesso de peso.

Por se tratar de um produto grande e pesado, use duas ou mais pessoas para mover e instalar a sua coifa. Pode causar danos à sua coluna ou ferimentos.

No caso de instalador autorizado, solicite uma ordem de serviço.

Verifique como será a forma de operação da coifa: modo depurador (sempre com filtro de carvão ativado), ou modo exaustor (pode ser usada sem filtro de carvão ativado).

O duto de exaustão tem um comprimento máximo extensível de 2 metros e deve fazer o menor número de curvas possível.

O duto de exaustão não pode ser emendado

O duto de exaustão da coifa deve sair para uma área externa, protegida do sol e da chuva (se optar pelo modo depurador, isso não é necessário)

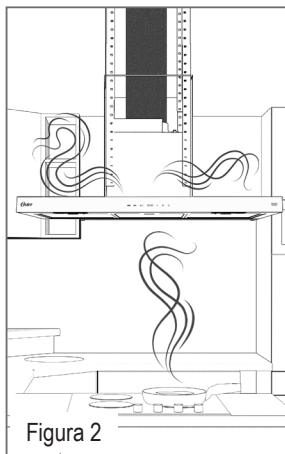
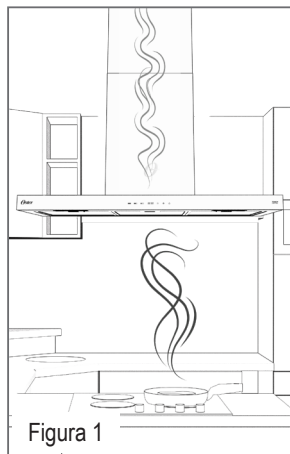
Ao instalar o duto de exaustão, verifique se o diâmetro de saída de ar da sua residência é de aproximadamente 155mm. Não utilize extensões ao duto.

⚠ ATENÇÃO! Nunca instale as tubulações de saída de ar da coifa junto a condutores de saída de gases de lareiras, dutos de ar condicionado, caldeiras, churrasqueiras, sistema de aquecimento central, etc. Risco de explosão.

MODOS DE INSTALAÇÃO DE SUA COIFA

Modo exaustor: Saída pelo teto [Figura 1].

Modo depurador: O ar retorna para o ambiente [Figura 2].



CONDIÇÕES ELÉTRICAS PARA INSTALAÇÃO

Verifique se a tensão (voltagem) de alimentação indicada na etiqueta do cabo de força é a mesma da tomada onde ela será ligada (127 ou 220V).

Para a proteção da rede elétrica, é recomendável a instalação de disjuntor específico para a coifa.

Evite acidentes. Não ligue o produto em tomadas velhas ou danificadas, utilize tomada no novo padrão.

Os fios da rede elétrica devem ser de cobre, ter secções mínimas e aterramento conforme ABNT NBR 5410.

Não ligue o produto em tomadas ou extensões sobrecarregadas, a sobrecarga pode danificar os componentes e provocar acidentes. Não use benjamins (T's) para evitar mau contato, aquecimento, curto-circuito, derretimento, etc.

LOCAL DE INSTALAÇÃO

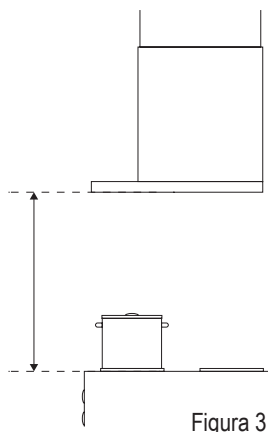
A sua coifa deve ser fixada diretamente no teto. Utilize os parafusos e as buchas fornecidos no kit de fixação.

A base onde o produto será instalado deve suportar o peso da coifa (30 kg).

O local de instalação deve ser impermeável, resistente ao calor e a manchas e que esteja livre de correntes de ar, pois podem comprometer o bom funcionamento da sua coifa.

No caso de instalação em teto de gesso (dry wall), recomenda-se consultar especialistas neste tipo de material.

PROCEDIMENTO E MEDIDAS PARA INSTALAÇÃO



Considere as seguintes medidas na instalação da sua coifa:
A distância ideal entre o fogão e o nível inferior da sua coifa, deve ser superior a 65 cm e inferior a 75 cm.

Verifique a altura do duto de inox decorativo da sua coifa antes de instalar.

A sua coifa deve ficar centralizada com o fogão, para garantir o seu bom desempenho.

Para a correta instalação da coifa siga os seguintes passos:

INSTRUÇÕES DE INSTALAÇÃO

PREPARAÇÃO DO LOCAL DE ACORDO COM O MODO DE OPERAÇÃO DA SUA COIFA

Modo exaustor: O ar é jogado para fora do ambiente da cozinha.

Modo depurador: O ar é purificado/depurado e retorna para o ambiente da cozinha.

Recomendamos consultar um electricista para a conexão da sua coifa na rede elétrica.

Os fios para conectar a coifa devem ficar alojados dentro dos dutos de inox.

Recomendamos a instalação de um disjuntor exclusivo para o produto.

Para sua segurança é indispensável o aterramento do seu produto. Risco de choque elétrico ou outros danos pessoais.

VERIFICAÇÃO DAS MEDIDAS – GABARITO

[01] Certifique-se de que a coifa está centralizada com o fogão.

[02] Defina a altura que a coifa será instalada (a distância entre o fogão e o nível inferior da coifa deve ser superior a 65 cm e inferior a 75 cm).

[03] Com o gabarito do suporte de fixação, demarque a área a ser furada.

[04] Fixe o suporte, conforme marcação, com os parafusos e buchas que acompanham o

produto (Figura 4).

⚠ ATENÇÃO! A abertura mínima do orifício no teto, para a passagem do duto flexível de exaustão (modo exaustor), deve ser 16 cm.

⚠ ATENÇÃO! Meça corretamente a altura em que a coifa será instalada antes de fixar o suporte do produto na parede. Lembre-se de considerar a altura desejada de instalação dos dutos decorativos.

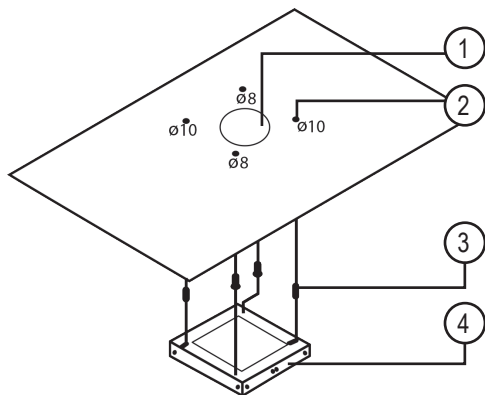


Figura 4

- 1 - Orifício para passagem do duto flexível.
- 2 - Furos no teto.
- 3 - Buchas.
- 4 - Suporte de fixação no teto.

O suporte do teto deve ser fixado com os 4 parafusos M5 fornecidos com o seu kit de instalação (maiores parafusos do kit). Note que, você receberá 4 buchas plásticas e 4 buchas metálicas e poderá decidir o melhor método de utilização de acordo com o local a ser fixado. Caso opte por utilizar as buchas plásticas, os furos do teto devem ser de 8mm. Caso opte por utilizar as buchas metálicas, o furo de ser de 10mm.

Para a correta instalação da coifa é preciso respeitar os seguintes passos:

[01] Encaixe o duto flexível corretamente na posição adequada. Certifique-se de que o mesmo ficou firmemente encaixado entre os dois vãos da saída de ar e encaixe as tampas conforme a figura 5. A falha da conexão nesta etapa poderá prejudicar completamente a eficiência de sua coifa e ocasionar vazamentos.

[02] Posicionar a coifa sobre uma superfície plana e firme.

[03] Posicione o duto flexível de exaustão sobre a conexão e parafuse-o utilizando os dois parafusos de fixação M4*12 de fixação do duto flexível [figura 5]

[04] A conexão do duto flexível possui dois orifícios por onde os parafusos devem ser fixados até perfurarem o duto metálico. Certifique-se de que o mesmo ficou corretamente encaixado. A falha da conexão nesta etapa poderá prejudicar completamente a eficiência de sua coifa e ocasionar vazamentos.

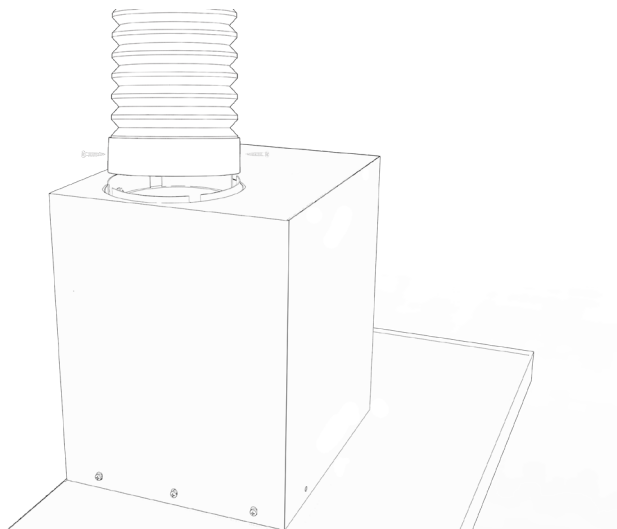


Figura 5

Monte as hastes de sustentação fixas na haste de sustentação móvel, regulando a altura de acordo com a distância mínima entre o fogão e a coifa.

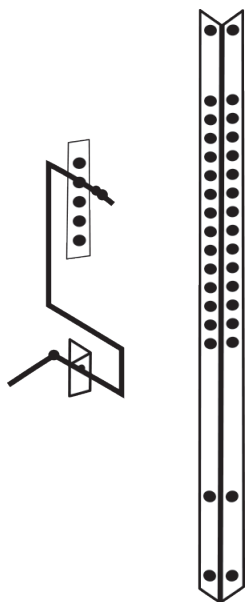


Figura 6

[01] Fixe as hastes de sustentação no suporte do teto. Suspenda a coifa e fixe-a nas 4 hastes.

[02] Encaixe o duto decorativo fixo no corpo da coifa.

[03] Encaixe o duto decorativo deslizante dentro do duto decorativo fixo.

[04] Fixe o duto deslizante no suporte de fixação no teto, com os parafusos fornecidos.

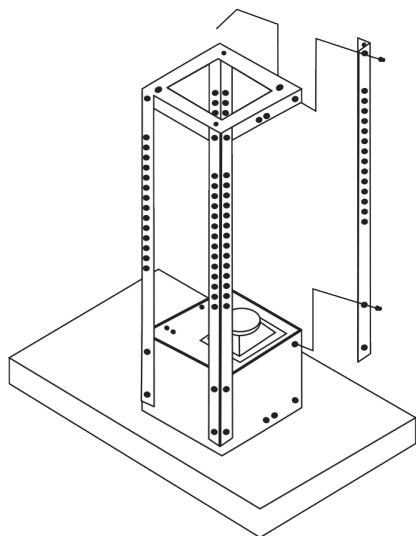


Figura 7

Importante: Antes de fechar sua coifa por completo, lembre-se de conectar o duto flexível de exaustão (no modo depurador não é necessário). Lembre-se também de fazer a conexão elétrica.

Sua coifa foi projetada para que você obtenha o máximo de desempenho e economia de espaço na sua cozinha. Durante a instalação, siga rigorosamente as dimensões e ilustrações, conforme o modelo da sua coifa.

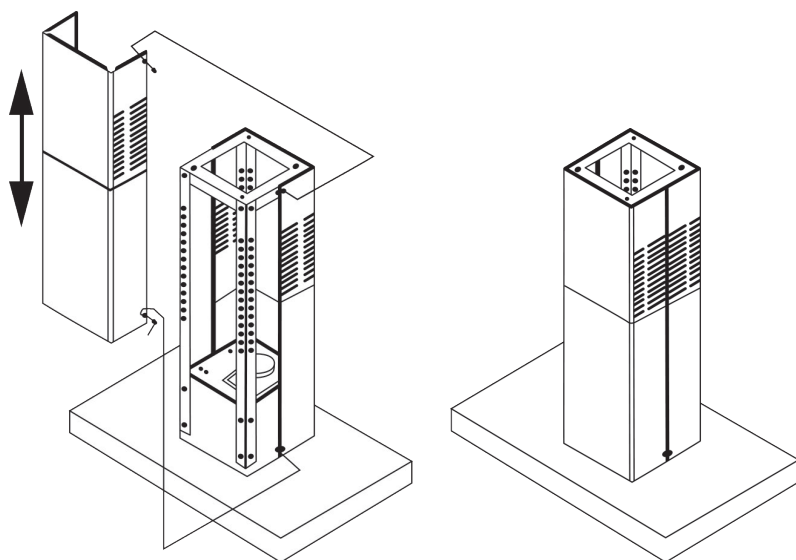


Figura 8

⚠ ATENÇÃO! Instalando corretamente, você garante um bom desempenho do seu produto e previne danos ao produto, acidentes e/ou ferimentos.

UTILIZAÇÃO

PAINEL DE CONTROLE



- 1 - Botão Liga/desliga
- 2 - Botão de ajuste do relógio
- 3 - Botão de iluminação LED - Liga/desliga
- 4 - Display
- 5 - Velocidade 1 (mínima)
- 6 - Velocidade 2 (média)
- 7 - Velocidade 3 (máxima)

Instale o produto, ligue-o na tomada elétrica e siga as instruções:

[01] Após o produto corretamente instalado, plugue-o à tomada (verifique se a tensão do produto é compatível com a rede elétrica de sua casa).

[02] Pressione o Botão Liga/desliga e todas as luzes do painel serão acesas.

[03] Pressione o Botão de iluminação para acender as lâmpadas LED, pressione-o novamente para desligá-las.

[04] Selecione as velocidades de operação, mínima (Velocidade 1), média (Velocidade 2) ou máxima (Velocidade 3) pressionando os respectivos botões. Ao pressionar o mesmo botão duas vezes, a função é desativada e o ventilador de exaustão/depuração desligado.

Caso o Botão Liga/desliga seja pressionado enquanto o produto está em operação (ventilador do exaustor/depurador ligado), o Display exibirá uma contagem regressiva de 1 minuto e 30 segundos, referente à função timer que sua coifa possui. Durante este tempo, o Botão Liga/desliga piscará no painel, indicando que o produto será desligado automaticamente após término da contagem.

[05] Para desligar a coifa, primeiramente desative as funções de velocidade (caso estejam ativados). Em seguida, pressione o Botão Liga/desliga para desligar o produto. Caso preferir, utilize a função timer já citada anteriormente. Note que o relógio do produto ficará sempre ligado, a não ser que a coifa seja desconectada da tomada.

[06] Ajustando o Relógio: Com a coifa desligada (porém conectada à tomada), pressione o Botão de ajuste do relógio por 3 segundos. Neste momento os botões de Velocidade 1 e Velocidade 3 começarão a piscar no painel. Utilize o botão Velocidade 3 para aumentar e o botão Velocidade 1 para reduzir as horas do relógio. Pressione o botão de ajuste do relógio

novamente e em seguida os botões de velocidade para ajustar os minutos. Pressionando o Botão de ajuste do relógio pela terceira vez, você concluirá a etapa de ajustes.

LIMPEZA E CONSERVAÇÃO

⚠ ATENÇÃO! Sempre que realizar qualquer limpeza ou manutenção, desligue o aparelho e retire o plugue da tomada e/ou desligue o disjuntor.

⚠ ATENÇÃO! Conserve seu produto em boas condições de uso. Quando não estiver sendo utilizado, desligue-o e desconecte o plugue da tomada.

⚠ ATENÇÃO! Não usar produtos químicos ou abrasivos para realizar a limpeza.

FILTROS METÁLICOS ANTI-GORDURA

Desmontando os filtros: Retire um filtro de cada vez, segurando-o por baixo com uma das mãos e puxando a trava do filtro metálico (4) para trás [ver figura 9]. Para montá-lo, faça a operação inversa.

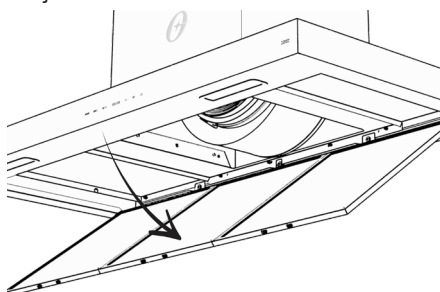


Figura 9

Limpeza: Esses filtros devem ser limpos a cada 2 meses de utilização normal e podem ser lavados a mão usando água morna e detergente neutro ou sabão líquido. Os filtros podem ser lavados em máquina de lavar. Antes de recolocá-los, seque-os bem.

FILTROS DE CARVÃO ATIVADO - MODO DEPURADOR

Funcionamento: Quando sua coifa estiver instalada no modo depurador, o filtro de carvão ativado tem a capacidade de reter partículas de fumaça e odores. Esta coifa foi projetada para uso de um filtro de carvão ativado. O filtro de carvão ativado não pode ser lavado, e deve ser substituído pelo menos a cada 4 meses ou em períodos mais curtos, dependendo do uso da coifa.

Substituição: O filtro de carvão fica localizado na parte interna da coifa e você deve remover os filtros metálicos para ter acesso a ele. Para retirar o filtro de carvão ativado, 1- segure-o com uma das mãos e gire-o para soltá-lo das duas travas de segurança que o prendem. 2- Após isto levante-o e 3 - remova-o. Para colocar o novo filtros, faça o procedimento em

sentido contrário.

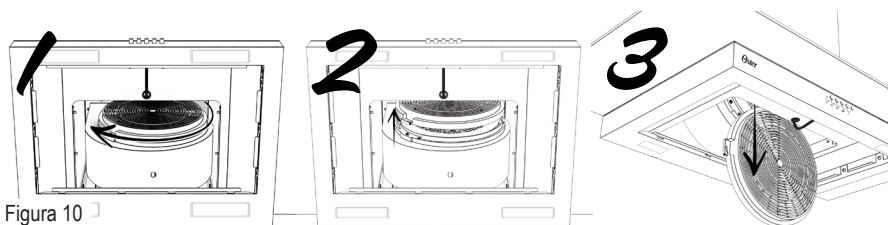


Figura 10

Nota: Os novos filtros podem ser adquiridos nos postos autorizados Oster

ILUMINAÇÃO

Sua coifa possui duas Lâmpadas LEDs (5) de longo ciclo de vida. Caso algum problema referente à iluminação seja detectado, procure uma assistência técnica Oster para realizar a troca ou manutenção.

PARA A LIMPEZA DE ROTINA DA COIFA

[01] Passe um pano úmido com sabão/detergente neutro.

[02] Passe um pano úmido para enxágue e retirada de resíduos de sabão.

[03] Passe um pano seco para finalizar.

Não utilize panos e esponjas molhadas nem jatos de água.

Não utilize diluentes ou álcool.

Não utilize substâncias abrasivas ou palha de aço.

Para evitar manchas nas áreas de inox seque sempre quaisquer resíduos de água.

⚠ ATENÇÃO! Nunca use água ou detergentes na limpeza do motor e das partes elétricas, pois podem danificar os circuitos elétricos do produto, além do risco de choque elétrico e curto-circuito.

⚠ ATENÇÃO! A limpeza incorreta do produto pode gerar risco de incêndio.

OBS.: As atualizações em componentes de hardware e peças são feitas regularmente. Portanto, algumas das instruções, especificações e imagens deste manual podem diferir ligeiramente da sua situação particular.

ELIMINAÇÃO ADEQUADA DE MATERIAIS



Essa marca indica que este produto não deve ser eliminado com outros lixos domésticos. Para evitar possíveis danos ao meio ambiente ou à saúde humana causados pela eliminação incontrolada de resíduos, recicle-o responsavelmente para promover a sustentável reutilização dos recursos materiais. Para retornar o dispositivo utilizado, informe-se nos centros de coleta de sua cidade.

Produtos elétricos e eletrônicos contêm substâncias perigosas que têm efeitos nocivos sobre o ambiente e saúde humana e devem ser reciclados adequadamente.

6 - SOLUCIONANDO PROBLEMAS

Problema	Causa provável	Solução
O produto não liga / não funciona.	Cabo elétrico não está conectado na tomada.	Conecte o cabo elétrico a uma tomada no novo padrão (NBR 14136) e em perfeito estado.
	Falta de energia elétrica.	Verifique o fusível da residência ou o disjuntor do aparelho. Veja também se o plugue está conectado à tomada.
	Cabo elétrico danificado.	Contate uma assistência técnica autorizada para efetuar a troca.
	Tomada com defeito.	Ligue outro aparelho na tomada para verificar e se necessário troque-a por uma tomada no novo padrão (NBR 14136) e em perfeito estado.
	Tensão da rede elétrica incompatível.	Certifique-se de que a tensão da rede elétrica (127 V ou 220 V), seja a mesma do produto.
	Disjuntor exclusivo não está ligado.	Disjuntor exclusivo não está ligado.
A lâmpada não acende.	Lâmpada queimada.	Para substituir as lâmpadas (LEDs), entre em contato com uma assistência técnica autorizada.
	Falta de energia elétrica.	Verifique o fusível da residência ou o disjuntor do aparelho. Veja também se o plugue está conectado à tomada.
	Tensão da rede elétrica incompatível.	Certifique-se de que a tensão da rede elétrica (127 V ou 220 V) seja a mesma do produto.
	Tomada com defeito.	Ligue outro aparelho na tomada para verificar e se necessário troque-a por uma tomada no novo padrão (NBR 14136) e em perfeito estado.
	Disjuntor exclusivo não está ligado.	Ligue o disjuntor exclusivo do produto.

Problema	Causa provável	Solução
A potência de aspiração da coifa não é suficiente.	A velocidade de aspiração é baixa.	Verifique a velocidade de aspiração e ajuste-a se necessário.
	Distância muito grande entre a coifa e o fogão.	A instalação não foi feita corretamente. Contate um instalador qualificado ou a assistência técnica autorizada.
	Os condutores de exaustão estão obstruídos ou danificados.	Verifique os condutores e limpe-os ou troque-os se necessário.
Coifa faz muito barulho durante o funcionamento.	A coifa não foi instalada corretamente.	Contate um instalador qualificado ou a assistência técnica autorizada.



© 2020 Sunbeam Products, Inc. Todos os direitos reservados. Distribuído pela Sunbeam Latin America, LLC, 5200 Blue Lagoon Drive, Suite 860, Miami, FL 33126.
Garantia limitada de 12 (doze) meses – para maiores detalhes, consulte o certificado.

Importado por: CNPJ 03106170/0002-24
Para obter o manual em formato digital, consulte o nosso site.

www.oster.com.br

[REV. 00]