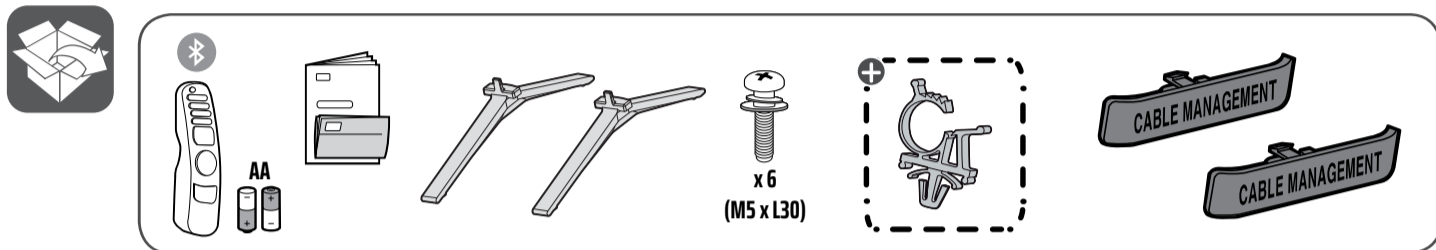
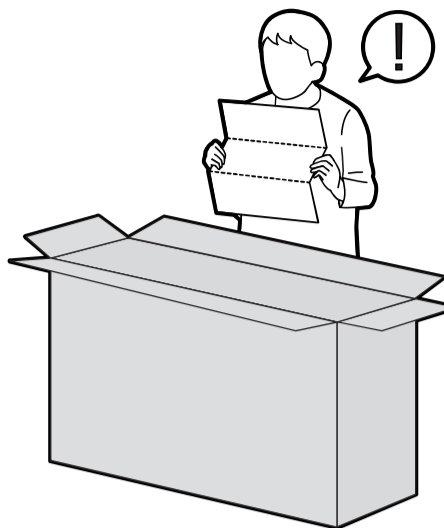




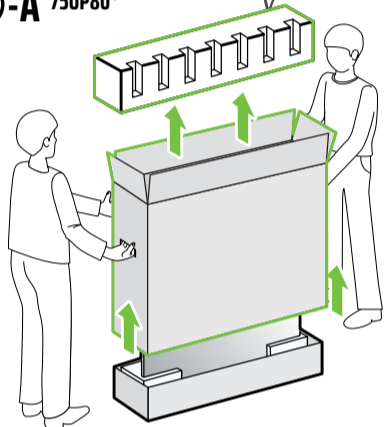
75UP8050PSB
82UP8050PSB

86UP8050PSB

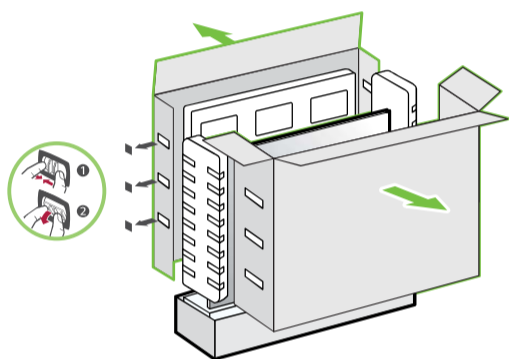


⊕ Dependendo do modelo

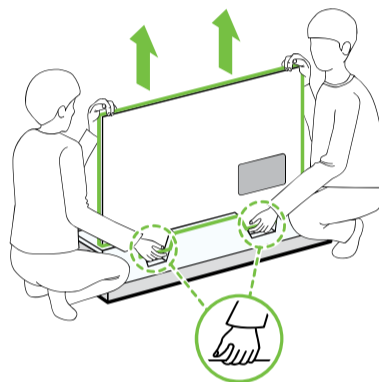
1-A 75UP80*



1-B 82/86UP80*

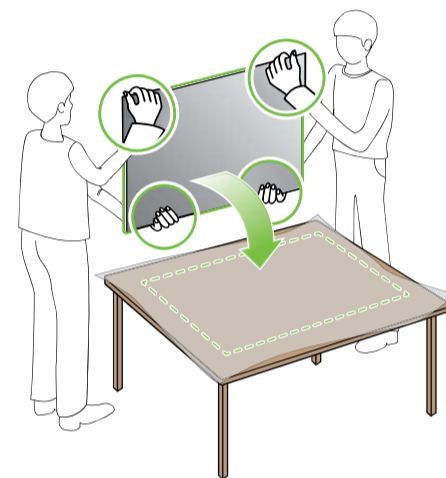


2



3

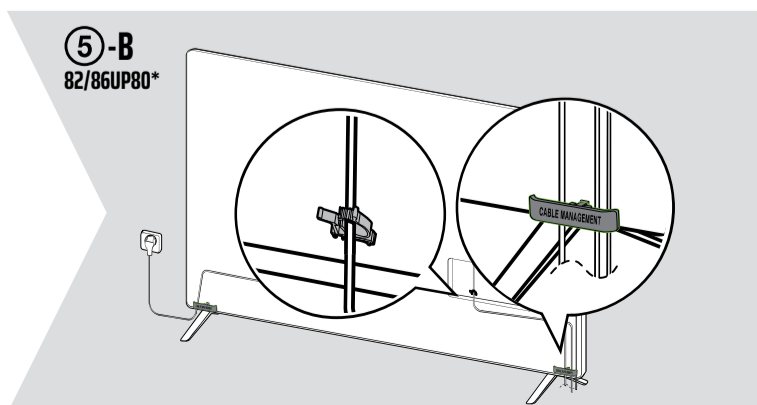
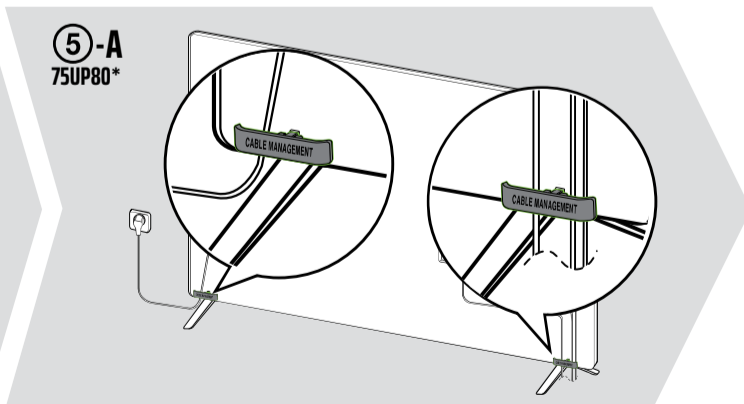
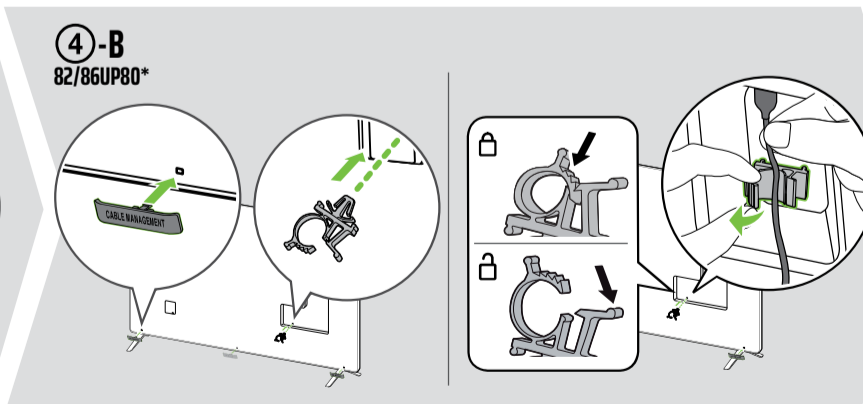
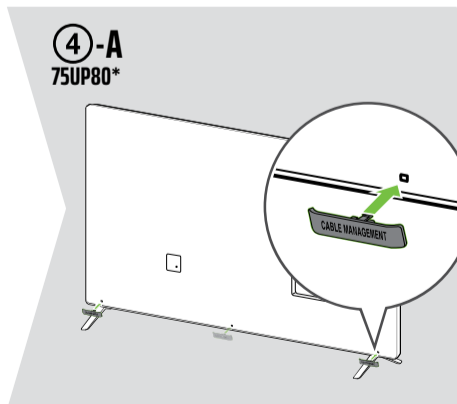
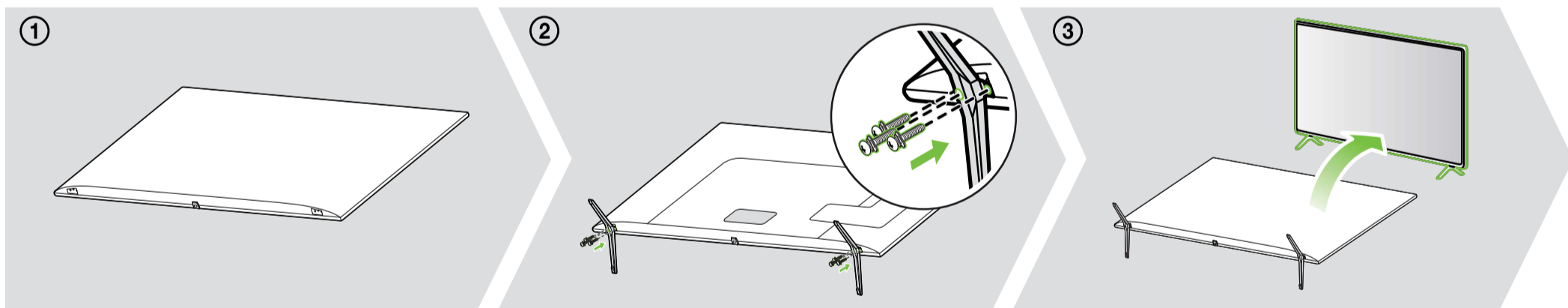
Posicione a TV com a tela voltada para baixo sobre uma superfície plana, acolchoada e livre de objetos.

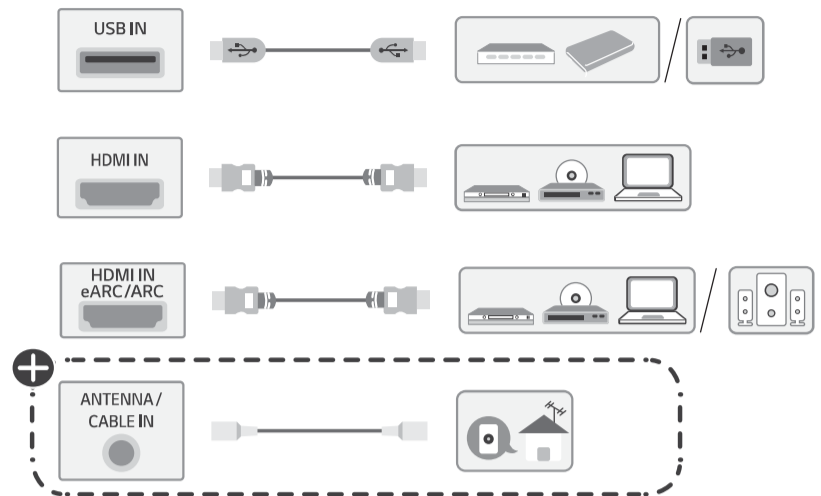
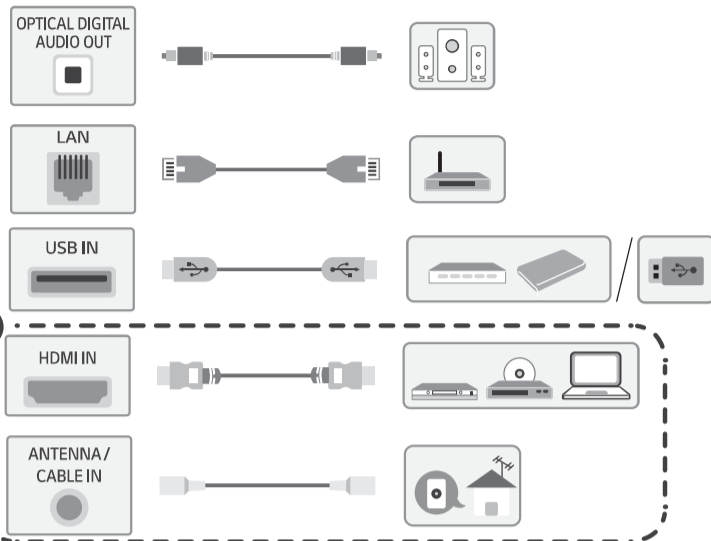


Nota

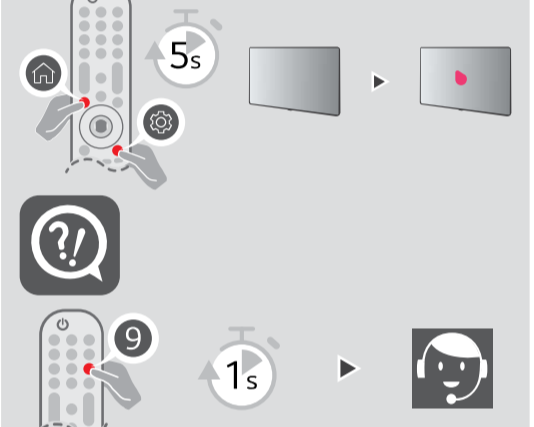
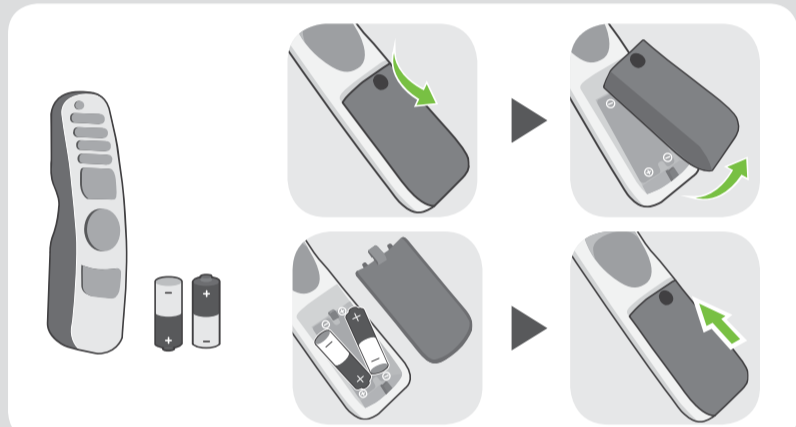
- Efetue a montagem conforme as figuras desta seção.
- As ilustrações desta seção exibem um exemplo geral da instalação da base e podem ser diferentes do produto real.
- Não aperte os parafusos com força excessiva, caso contrário, eles podem ser danificados.

- Ao fixar a base no aparelho de TV, utilize somente os parafusos fornecidos e indicados para a montagem do aparelho.
- Não aplicar substâncias estranhas (óleos, lubrificantes, etc.) aos parafusos durante a montagem da base na TV. Isso danificará o aparelho e invalidará a garantia.
- Sempre que for montar ou desmontar o Conjunto Base, coloque a TV com a tela virada para baixo sobre uma superfície plana, acolchoada e livre de objetos.

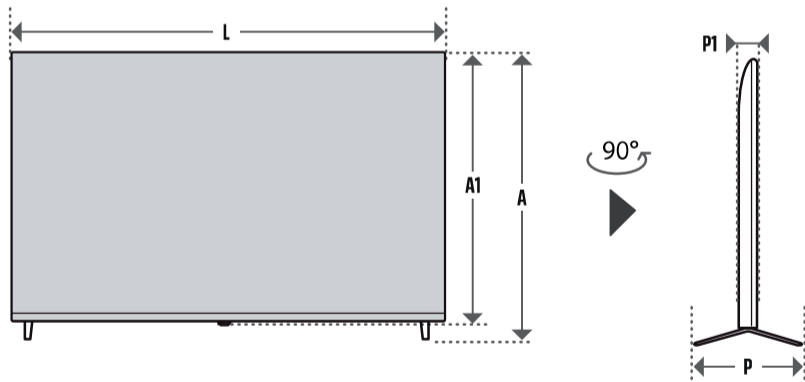




⊕ Dependendo do modelo



Especificações Técnicas



CATEGORIA		75UP8050PSB	82UP8050PSB	86UP8050PSB
MEDIDAS	Com Base (L x A x P)	1678 x 1027 x 362	1835 x 1116 x 362	1927 x 1167 x 362
	Sem Base (L x A1 x P1)	1678 x 964 x 59,9	1835 x 1052 x 59,9	1927 x 1104 x 59,9
PESO	Com Base	32,1	42,1	45,9
	Sem Base	31,4	41,4	45,2
TELA	Resolução	3840 x 2160		
	Diagonal (cm)	189	207	217
ENERGIA	Operação Normal	225 W	285 W	335 W
	Standby	< 1 W		
	Fonte	AC 100 - 240 V ~ 50/60 Hz		
SOM	Impedância	6 Ω		
	Canal (W)	Frontal (Esquerdo/Direito) = 10 W / 10 W		
	Total (W)	20 W		
(Potência de Saída RMS por canal com 1KHz, THD de 2% (IEC60268))				

INFORMAÇÕES GERAIS

RECEPÇÃO	Sistema da TV	NTSC-M, PALM/N, SBTVD	
	Faixa de Canais	VHF: 2 - 13, UHF: 14 - 69, DTV: 2 - 69, CATV: 1 - 135	
	Antena Externa (impedância)	75 Ω	
AMBIENTE	Condições Ambientais	Temperatura de Operação	0° - 40 °C
		Umidade de Operação	menor que 80 %
		Temperatura de Armazenamento	-20 °C - 60 °C
		Umidade de Armazenamento	menor que 85 %

- Desenhos e especificações estão sujeitos a modificações sem prévio aviso.
- Medidas em "mm" no padrão L x A x P (Largura x Altura x Profundidade).

