

HENN

Ind. e Com. de Móveis Henn
Mondáí - SC - Brasil

+55 49 3674.3500

@moveishenn
www.henn.com.br

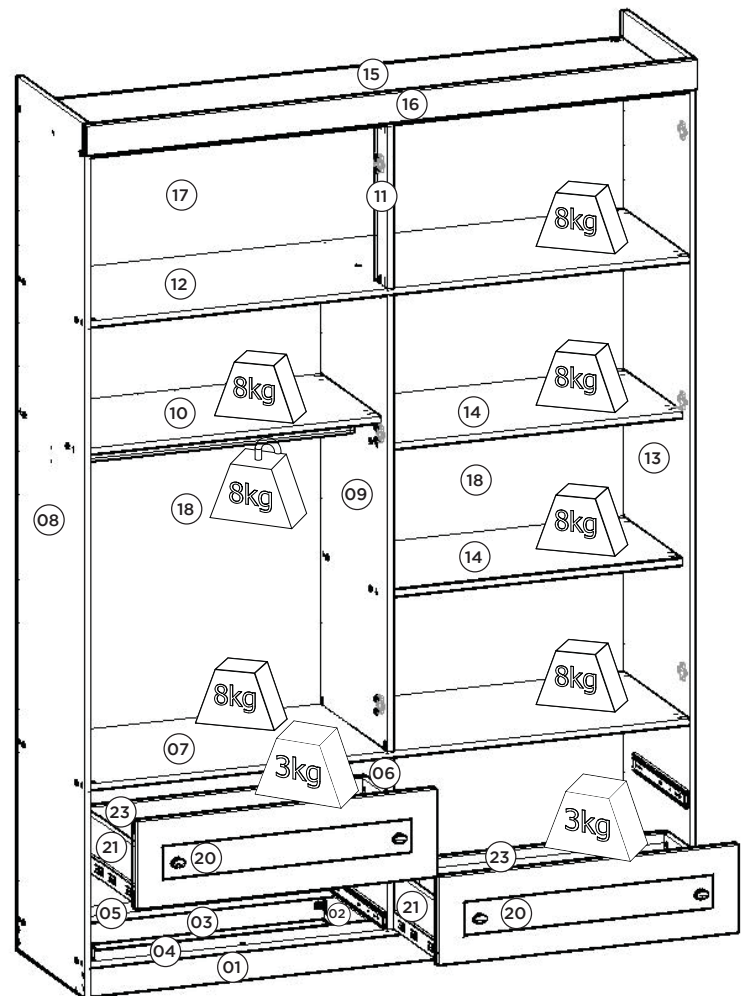
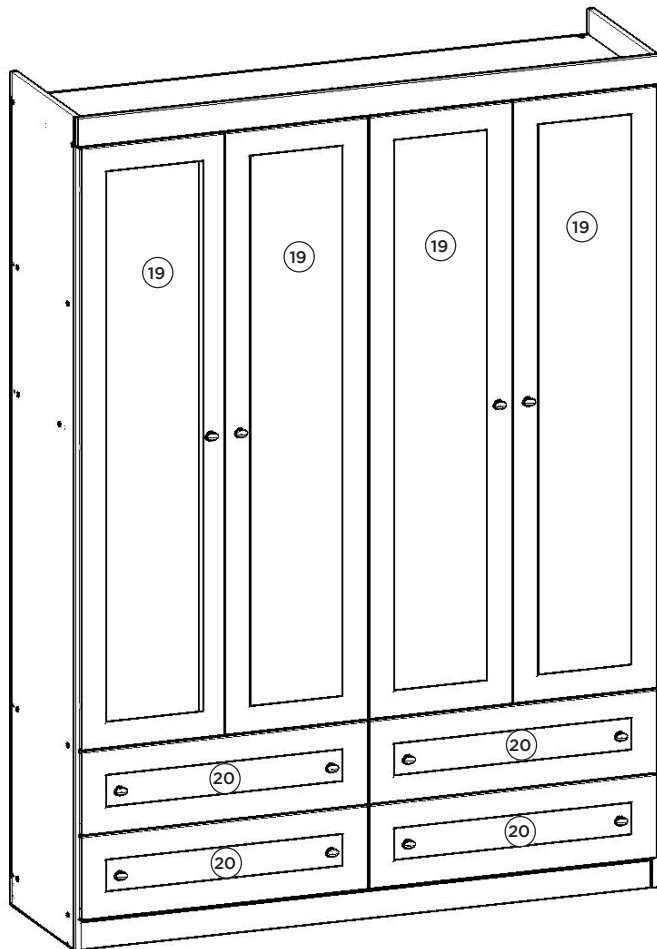
INSTRUÇÕES DE MONTAGEM

INSTRUCCIONES DE MONTAJE
ASSEMBLY INSTRUCTIONS

Roupeiro Americano 04 Portas | Armario Americano 04 Puertas | Wardrobe Americano 04 Doors

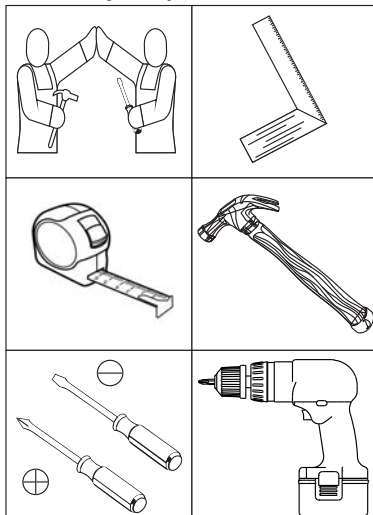
I113-05 Branco HP

I113-23 Duna



Pesos máximos recomendados com carga distribuída.
Peso máximo recomendado con la carga distribuida.
Recommended maximum weights with evenly distributed.

Requisitos para montagem Requisitor para la montaje Assembly Requirements



Imagens meramente ilustrativas
Imágenes meramente ilustrativas
Images for illustration only

AVISO

Para limpeza de seu móvel, use uma flanela seca ou umedecida, e não utilize produtos químicos que possam danificar seu produto.

SISTEMA DE MONTAGEM

O sistema de montagem dos produtos, funciona de acordo com a ordem crescente dos números indicados no desenho. Ex: 01, 02, 03, 04... até a conclusão da montagem.

ADVERTENCIA

Para limpieza de su móvil, use una flanela seca o húmeda, y no utilice productos químicos que puedan dañar su producto.

SISTEMA DE MONTAJE

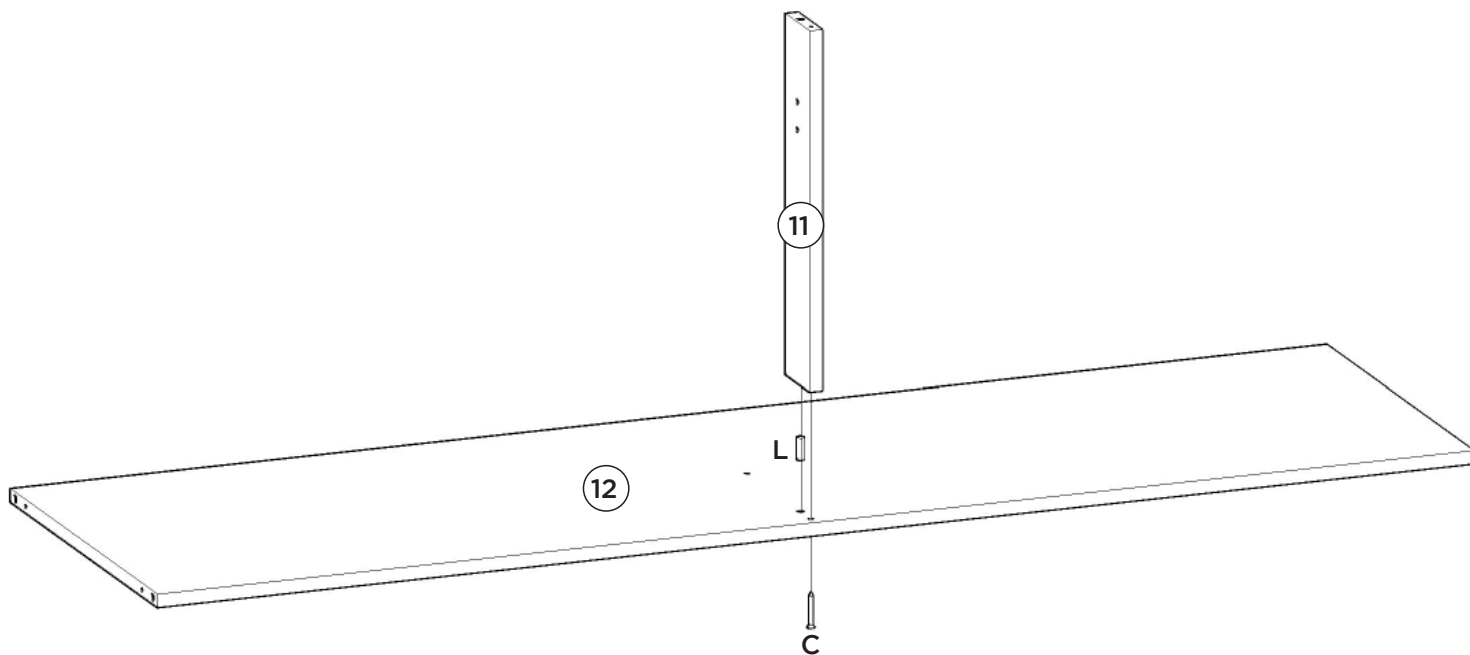
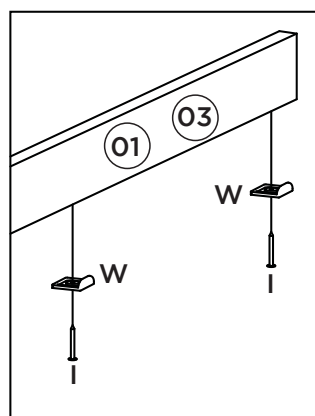
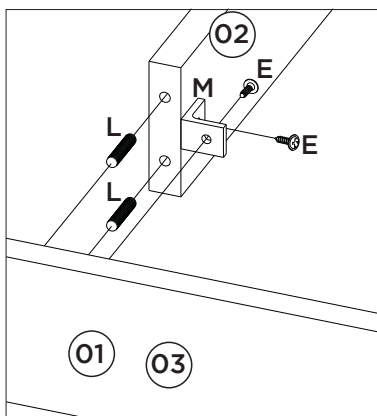
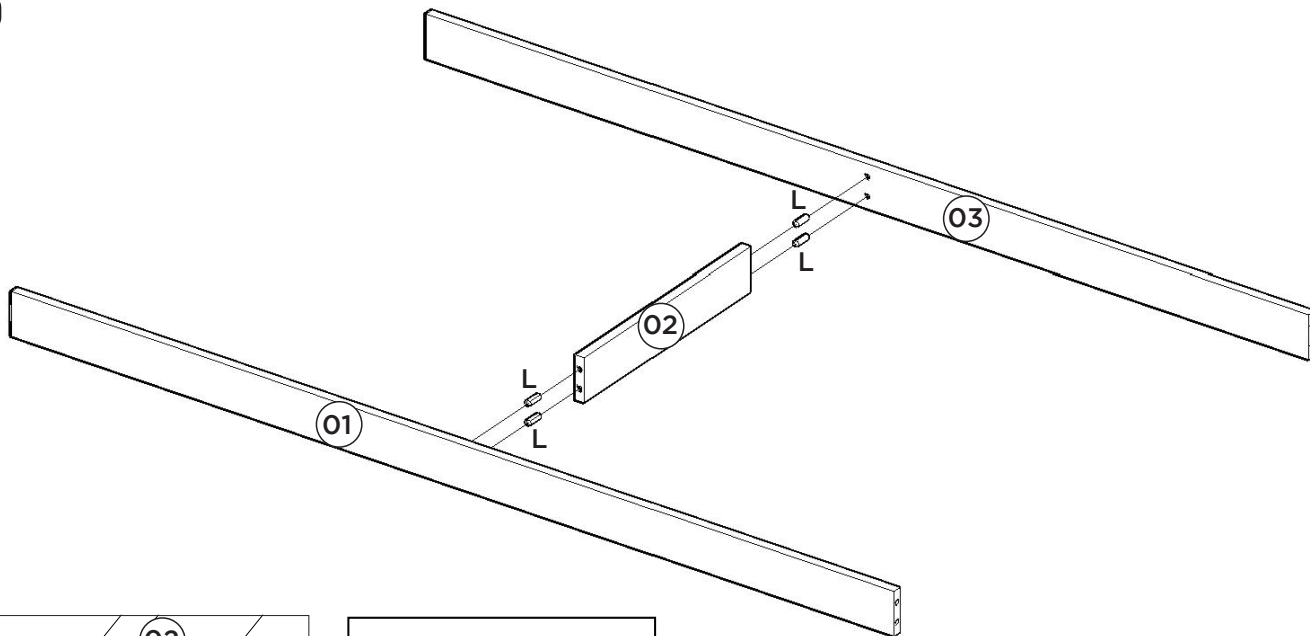
El sistema de montaje de los productos funciona de acuerdo con el orden creciente de los números indicados en el dibujo. Ej.: 01, 02, 03, 04... hasta la conclusión del montaje.

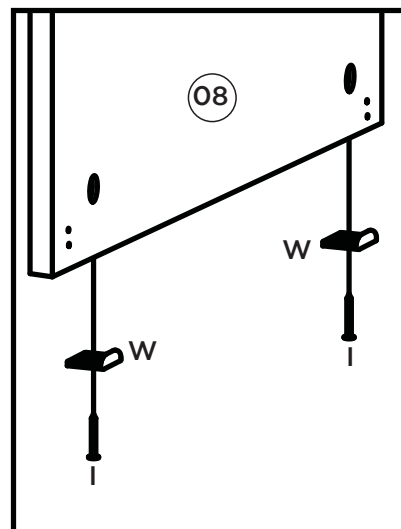
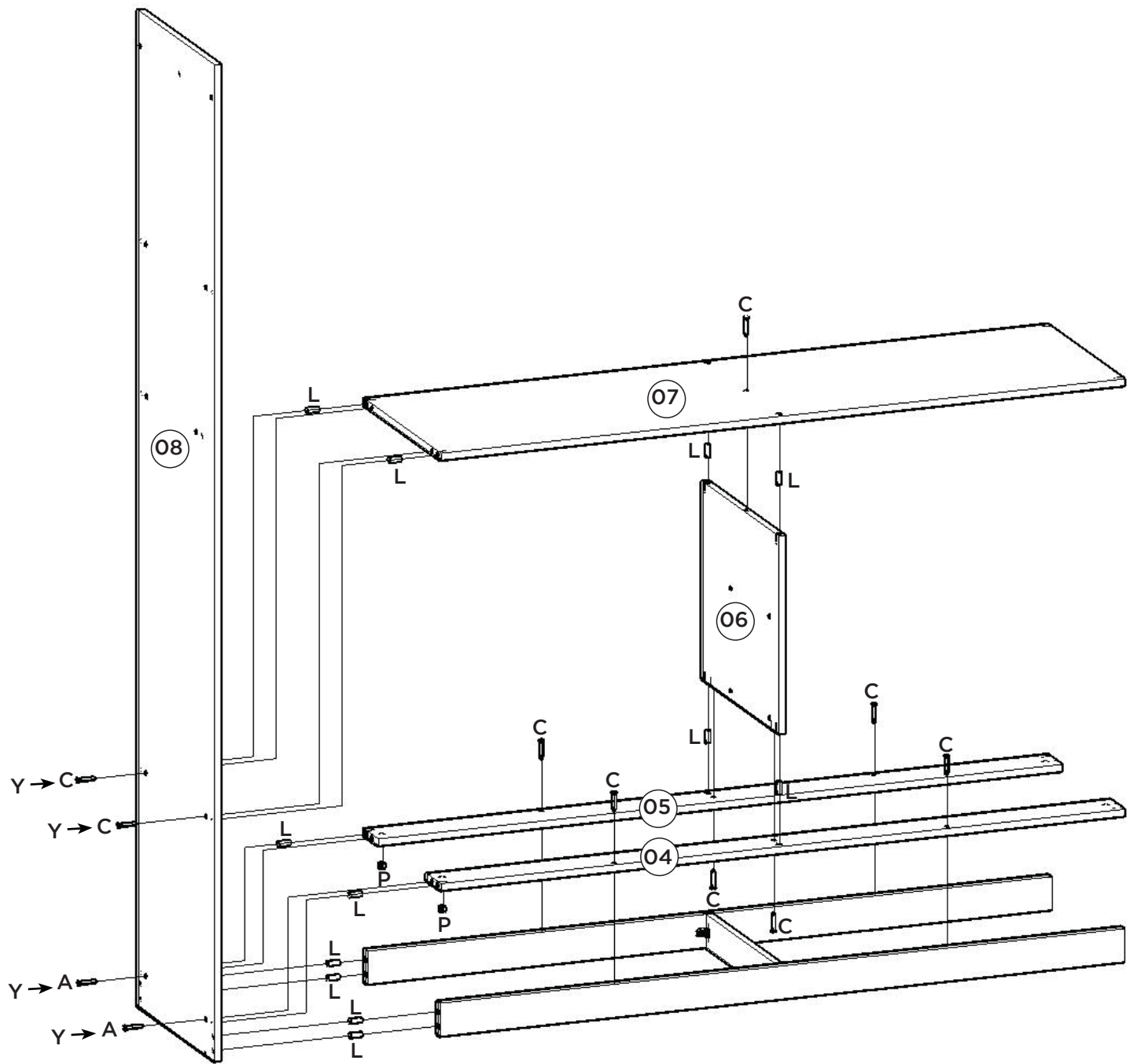
NOTICE

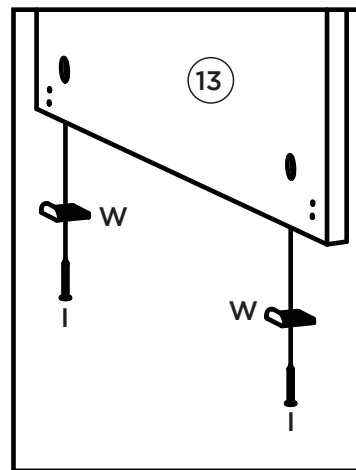
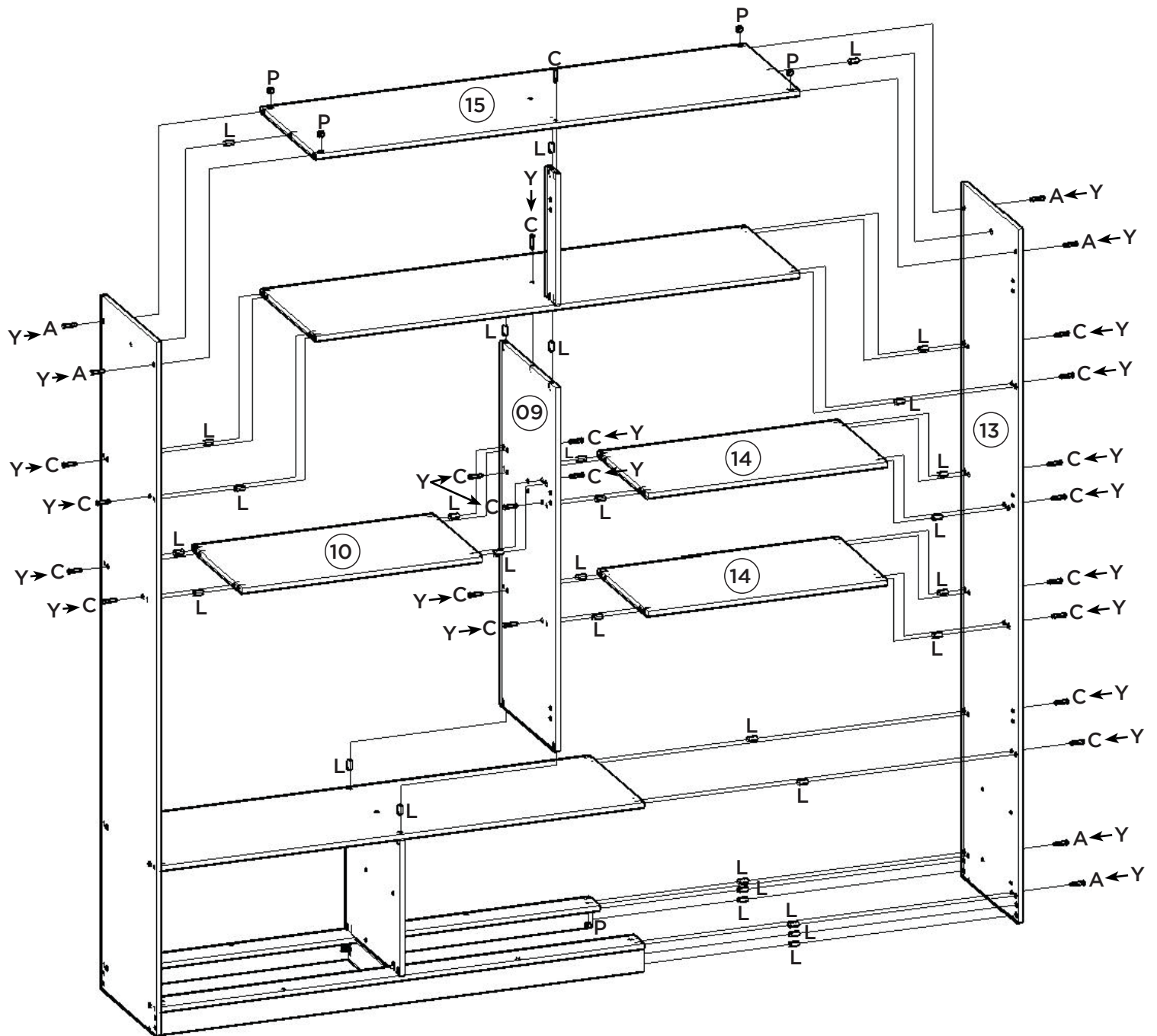
To clean your furniture, use a dry or wet cloth, and do not use chemicals that may damage your product.

ASSEMBLY SYSTEM

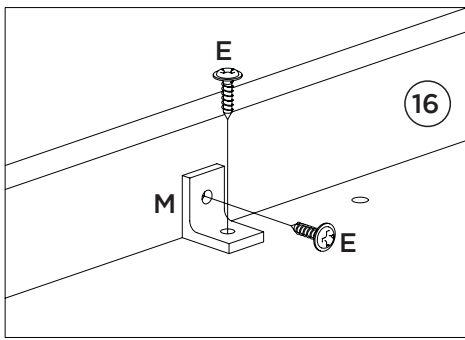
The products' assembly system works according to the increasing order of the indicated numbers. For example: 01, 02, 03, 04 ... to the end of the assembly.







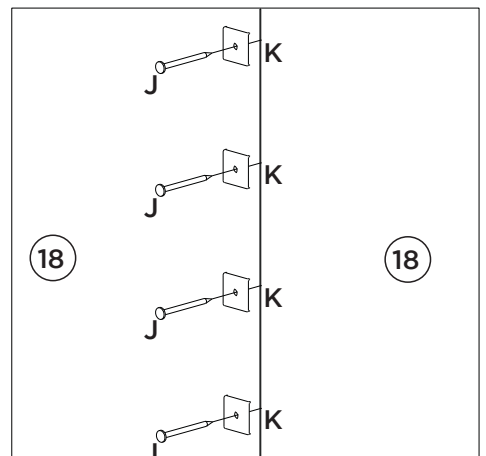
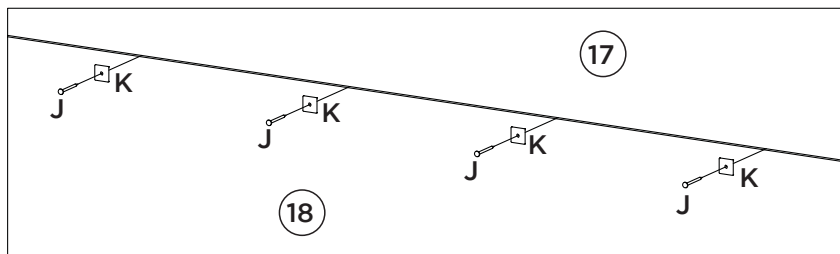
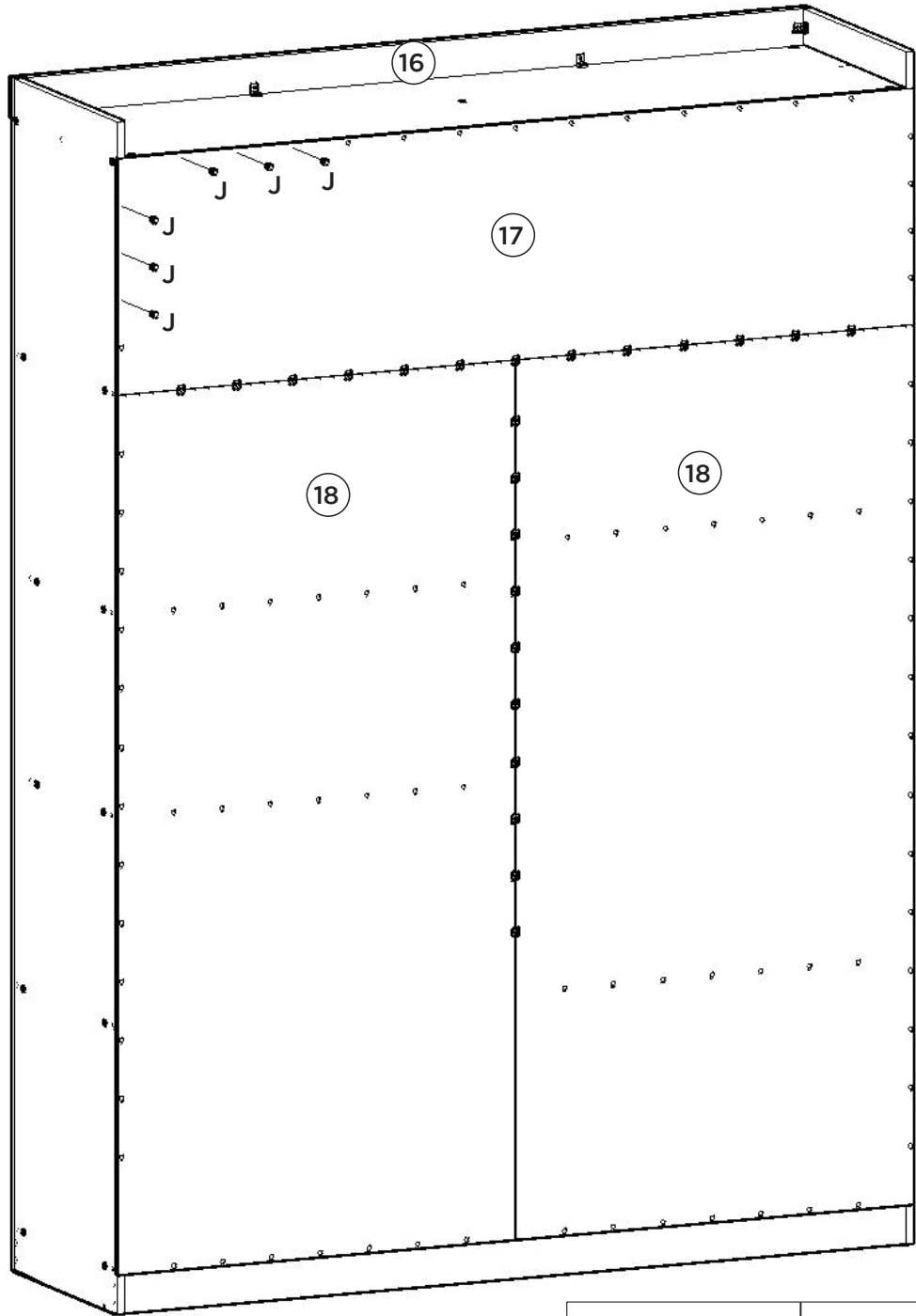
5°



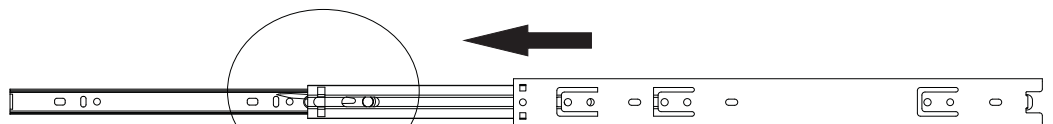
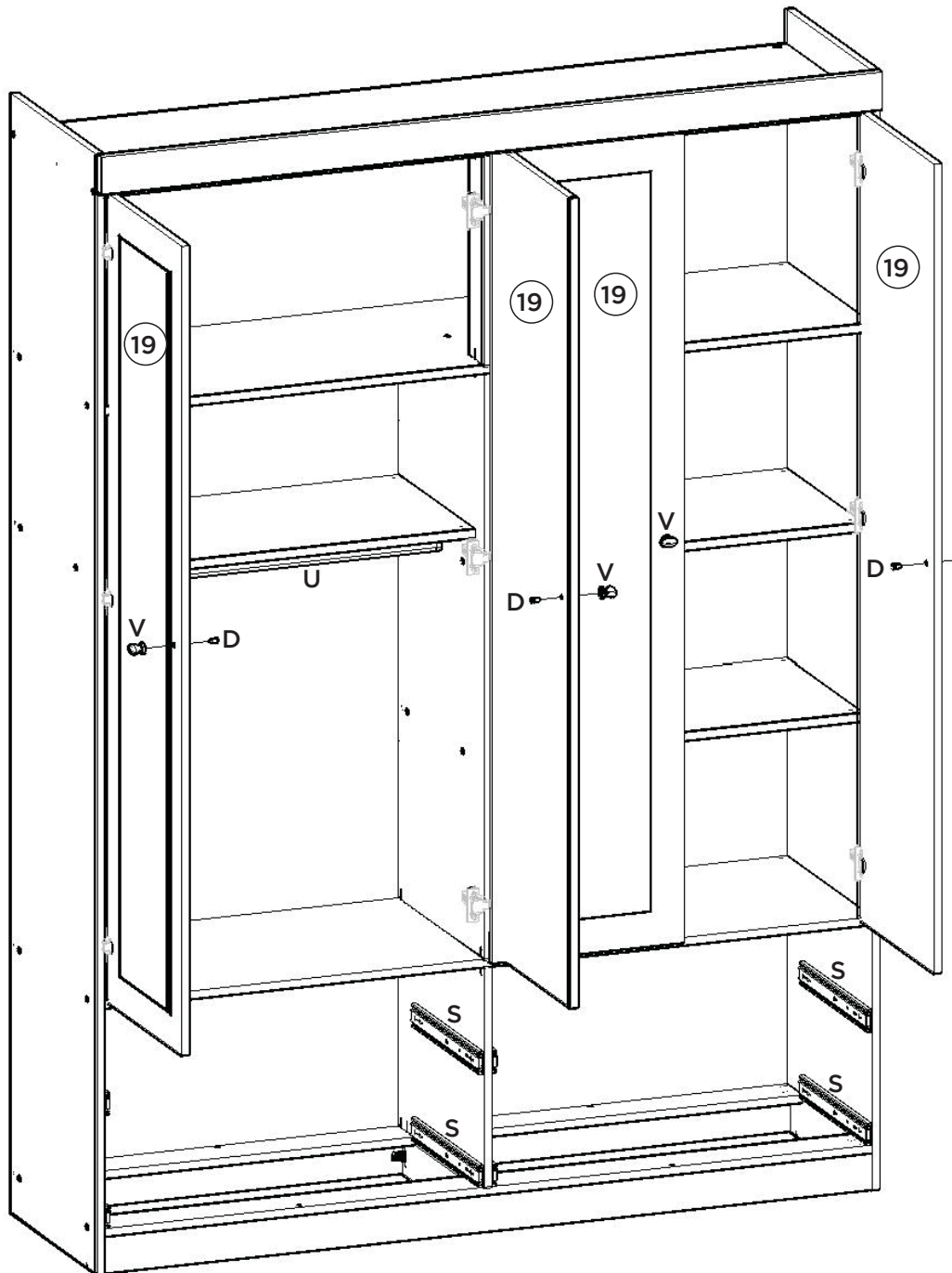
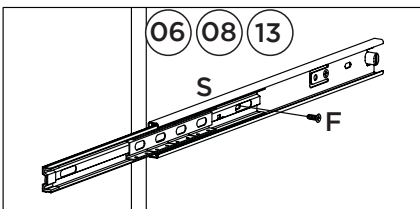
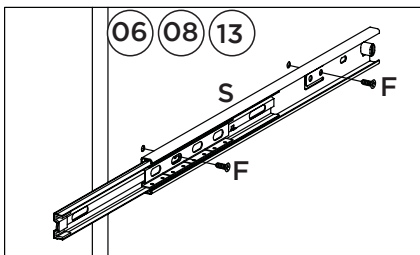
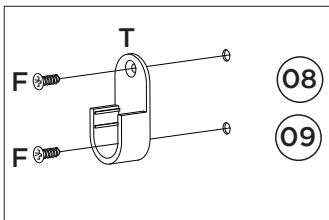
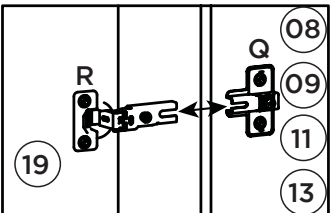
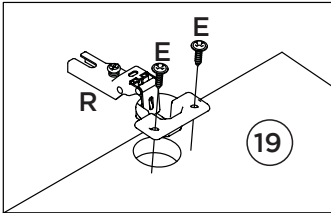
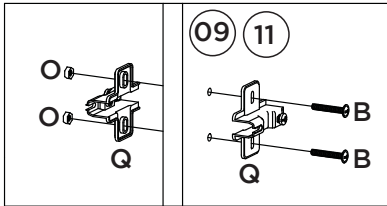
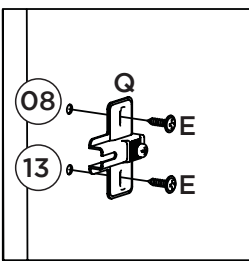
Fixar os pregos a 100mm de distância de um para outro.

Fijar las uñas a 100 mm distancia uno de otro.

Fix the nails 100mm apart from one another.



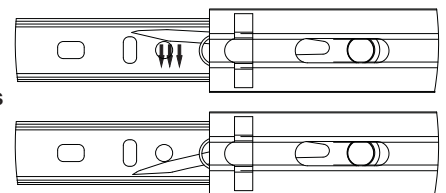
6º



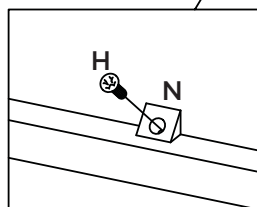
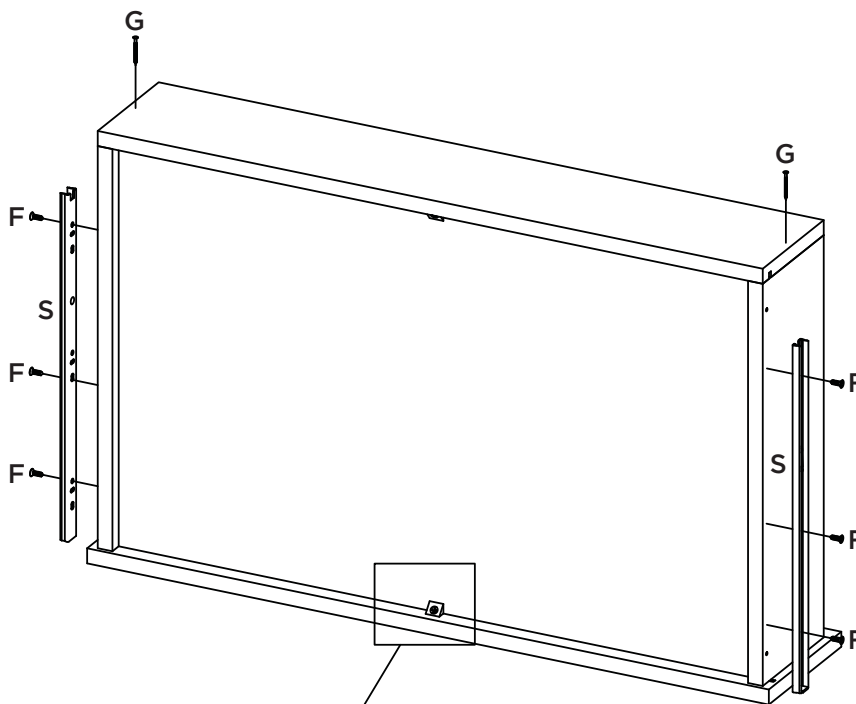
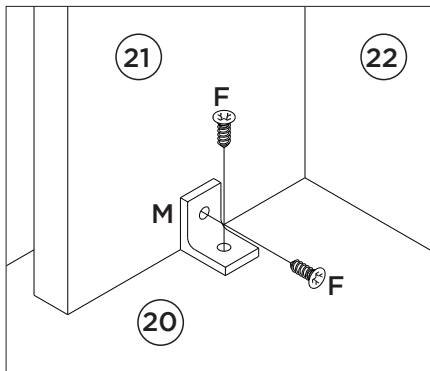
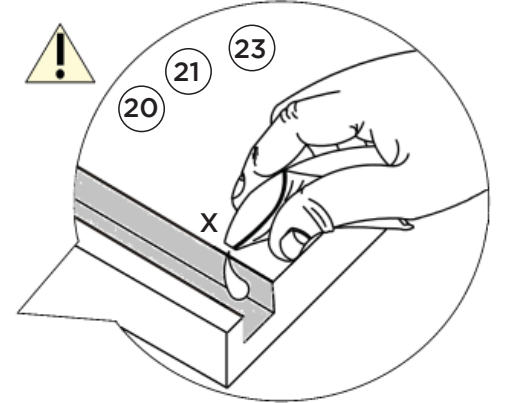
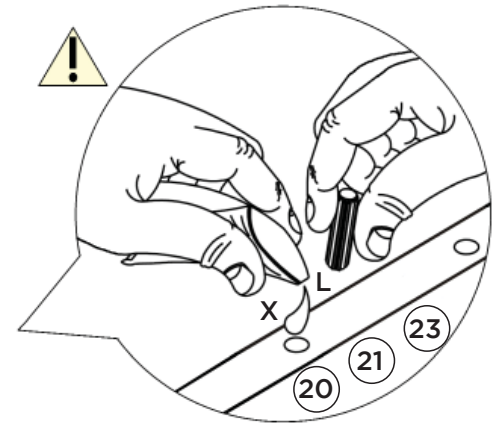
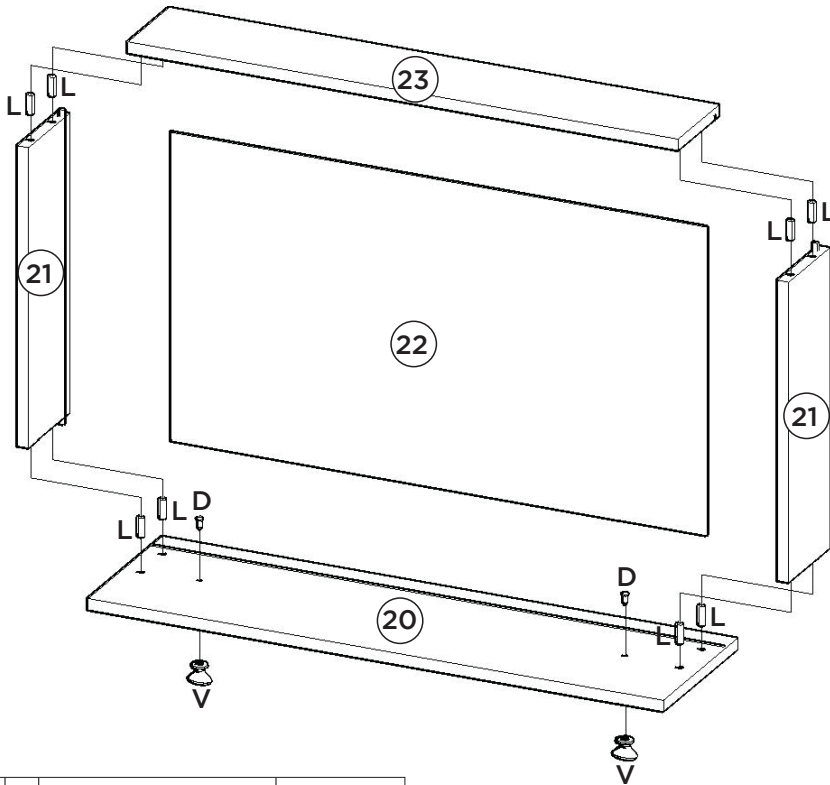
Para a desmontagem da correia siga a instrução ao lado.

Para el desmontaje seguimiento de diapositivas la instrucción siguiente a.

For the dismount of the sliding onem follows the instruction aside.



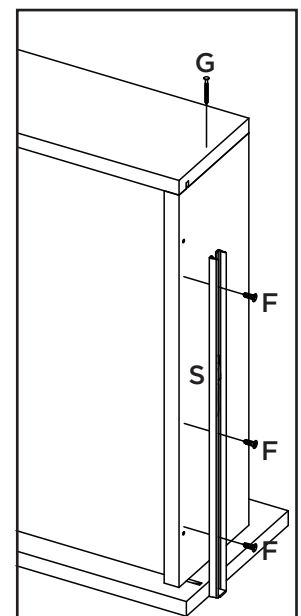
Fixar as correiaçs nessas furações
Fijar las diapositivas de estos agujeros
Fix slides in these drillings



A corredeira (S) deverá ser alinhada com a parte de baixo do lado de gaveta (21).










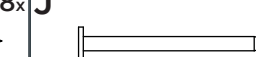
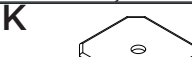







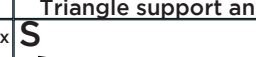
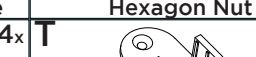
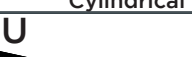


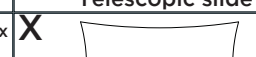

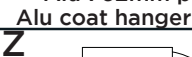
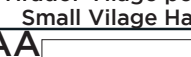
la diapositiva (S) debe estar alineado con la parte inferior del cajón (21).

The slide (S) should be aligned with the underside of the drawer side (21).



| Item | Caixa Caja Box | Qtd Ctd Qty | Descrição Descripción Description | Medidas (mm) Dimensions (mm) Size (measurements) (mm) |
|-------|----------------------|-------------------|---|---|
| 01 | 2/3 | 01 | Rodapé Frontal Rodapié Frontal Front baseboard | 1555x73x15 |
| 02 | 2/3 | 01 | Travessa do rodapé Carril pie Baseboard crosspiece | 409x73x15 |
| 03 | 2/3 | 01 | Rodapé Traseiro Rodapié trasero Rear baseboard | 1555x73x15 |
| 04 | 2/3 | 01 | Travessa Base Frontal Travesa Base Frontal Front Base Tray | 1555x80x15 |
| 05 | 2/3 | 01 | Travessa Base traseira Travesaño trasero Rear base carrier | 1555x80x15 |
| 06 | 1/3 | 01 | Divisão das gavetas División de los cajones Division of drawers | 445x434x15 |
| 07 | 2/3 | 01 | Tampo das Gavetas Superfície de cajones Surface of drawers | 1555x445x15 |
| 08 | 1/3 | 01 | Lateral esquerda Lateral izquierda Left side | 2200x445x15 |
| 09 | 2/3 | 01 | Divisão División Division | 1151x445x15 |
| 10=14 | 1/3 | 01 | Prateleira Estante Shelf | 770x400x15 |
| 11 | 1/3 | 01 | Ripa do Maleiro Listón del Armario de Equipaje Clapboard luggage locker | 414x73x15 |
| 12 | 2/3 | 01 | Chão do Maleiro Piso del Armario de Equipaje Floor of the Maleiro | 1555x445x15 |
| 13 | 1/3 | 01 | Lateral direita Lateral derecha Right side | 2200x445x15 |
| 14=10 | 1/3 | 02 | Prateleira Estante Shelf | 770x400x15 |
| 15 | 2/3 | 01 | Tampo Tapa Top | 1555x445x15 |
| 16 | 1/3 | 01 | Chapéu Sombrero Hat | 1583x73x15 |
| 17 | 2/3 | 01 | Fundo Superior Fondo Superior Superior background | 1579x436x3 |
| 18 | 3/3 | 02 | Fundo Fondo Bottom | 1622x789x3 |
| 19 | 3/3 | 04 | Porta Puerta Door | 1590x388x15 |
| 20 | 1/3 | 04 | Frente de gaveta Frente de cajón Front of drawer | 780x220x15 |
| 21 | 1/3 e 2/3 | 08 | Lado de gaveta Lado del cajón Side of drawer | 400x122x15 |
| 22 | 3/3 | 04 | Fundo de gaveta Fondo del cajón Drawer bottom | 726x411x3 |
| 23 | 1/3 | 04 | Ripa de trás Malla detrás Rear lath | 745x122x15 |

Ferragens | Herrajes | Hardware

| | | | | | | | | | |
|---|------------|---|------------|--|------------|---|------------|--|-------------|
| A  Parafuso 4,5x50mm CHT. Tornillo 4,5x50mm CHT. Screw 4,5x50mm CHT. | 08x | B  Parafuso 4,0x25mm FLA. Tornillo 4,0x25mm FLA. Screw 4,0x25mm FLA. | 06x | C  Parafuso 3,5x40mm CHT. Tornillo 3,5x40mm CHT. Screw 3,5x40mm CHT. | 30x | D  Parafuso 3,5x25mm FLA. Tornillo 3,5x25mm FLA. Screw 3,5x25mm FLA. | 12x | E  Parafuso 3,5x14mm FLA. Tornillo 3,5x14mm FLA. Screw 3,5x14mm FLA. | 48x |
| F  Parafuso 3,5x12mm CHT. Tornillo 3,5x12mm CHT. Screw 3,5x12mm CHT. | 68x | G  Parafuso 3,0x30mm CHT. Tornillo 3,0x30mm CHT. Screw 3,0x30mm CHT. | 08x | H  Parafuso 3,0x16mm CHT. Tornillo 3,0x16mm CHT. Screw 3,0x16mm CHT. | 08x | I  Prego 12x12mm Anelado Clavo 12x12mm Anillado Ringed Nails 12x12mm | 08x | J  Prego 10x10mm Clavo 10x10mm Nail 10x10mm | 134x |
| K  Fixador de fundos Fijador de fondos Bottom fixer | 30x | L  Cavilha 8x25mm Cinta 8x25mm Dowel 8x25mm | 80x | M  Cantoneira plástica Cantonera plástica Plastic angle brackets | 14x | N  Cantoneira suporte triangular Cantonera soporte triangular Triangle support angle | 08x | O  Porca Sextavada Tuerca Hexagonal Hexagon Nut | 06x |
| P  Porca cilíndrica Tuerca cilíndrica Cylindrical nut | 08x | Q  Calço metal 5mm Calzado metálico 5mm 5 mm metal shim | 12x | R  Dobradiça metal 26mm Bisagra de metal 26mm 26 mm metal hinge | 12x | S  Corrediça telescópica Corredera telescópica Telescopic slide | 04x | T  Suporte cabideiro Soporte de percha Coat hanger support | 02x |
| U  Cabideiro Alum. 762mm Alu 762mm percha Alu coat hanger 762mm | 01x | V  Puxador Village pequeno Tirador Village pequeno Small Village Handle | 12x | W  Sapata "L" 16x20mm Zapata "L" 16x20mm "L" shoe 16x20mm | 08x | X  Sachê de cola Bolsa de pegamento Glue bag | 02x | Y  Adesivo tapa parafuso 10mm Adhesivo tapón de tornillo 10mm Bolt cover adhesive 10mm | 29x |
| Z  Giz de correção Tiza de corrección Chalk of correction | 02x | AA  Etiqueta resinada Henn Etiqueta resinada Henn Henn resin label | 01x | | | | | | |