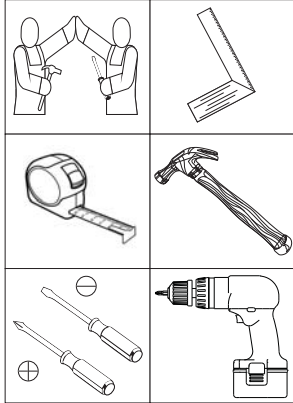


HENNInd. e Com. de Móveis Henn
Mondaí - SC - Brasil

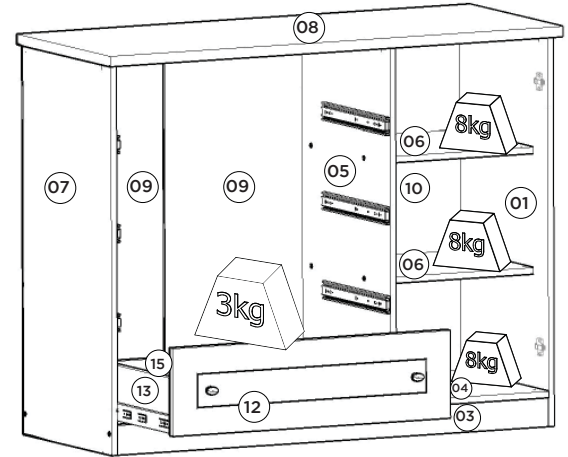
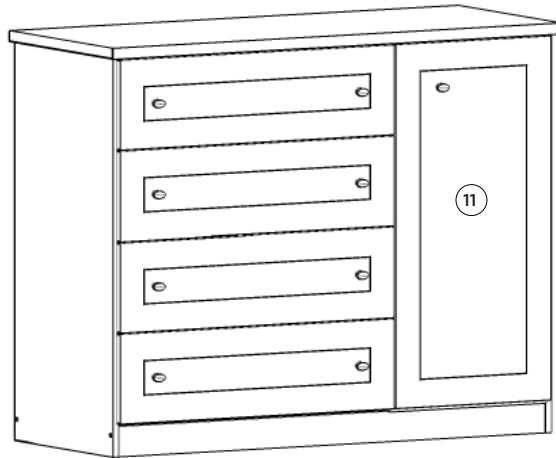
☎ +55 49 3674.3500

📱 @moveishenn
www.henn.com.br**INSTRUÇÕES DE MONTAGEM**INSTRUCCIONES DE MONTAJE
ASSEMBLY INSTRUCTIONS**Cômoda Americano 1 Porta 4 Gavetas | Cómida Americano 1 Puerta 4 Cajones |
Chest of drawers Americano 1 Door 4 drawers****Referência/Cor**

- D715-05 - Branco HP
 D715-23 - Duna
 D715-139 - OFF White

**Requisitos para montagem
Requisitor para la montaje
Assembly Requirements**

Imagens meramente ilustrativas
 Imágenes meramente ilustrativas
 Images for illustration only



Pesos máximos recomendados com carga distribuída
 Peso máximo recomendado con la carga distribuída
 Recommended maximum weights with evenly distributed.

Lista de Peças | Lista de piezas | List of parts

Item	Caixa Caja Box	Qtd Ctd Qty	Descrição Descripción Description	Medidas (mm) Dimensions (mm) Size (measure- ments) (mm)
01	1/2	01	Lateral direita Lateral derecha Right side	980x480x15
02	2/2	01	Rodapé Traseiro Rodapié trasero Rear baseboard	1203x73x15
03	2/2	01	Rodapé Frontal Rodapié Frontal Front baseboard	1203x73x15
04	2/2	01	Base Base Base	441x480x15
05	1/2	01	Divisão División Division	892x480x15
06	2/2	02	Prateleira Estante Shelf	426x400x15
07	1/2	01	Lateral esquerda Lateral izquierda Left side	980x480x15
08	2/2	01	Tampo Tapa Top	1263x505x25
09	2/2	02	Fundo Cru Fondo sin procesar Raw Background	922x388x3
10	2/2	01	Fundo Fondo Bottom	922x445x3
11	2/2	01	Porta Puerta Door	892x436x15
12	2/2	04	Frente de gaveta Frente de cajón Front of drawer	772x220x15
13	1/2 e 2/2	08	Lado de gaveta Lado del cajón Side of drawer	400x122x15
14	1/2	04	Fundo de Gaveta Fondo del cajón Drawer bottom	718x411x3
15	1/2 e 2/2	04	Ripa de trás Malla detrás Rear lath	737x122x15

AVISO

Para limpeza de seu móvel, use uma flanela seca ou umedecida, e não utilize produtos químicos que possam danificar seu produto.

SISTEMA DE MONTAGEM

O sistema de montagem dos produtos, funciona de acordo com a ordem crescente dos números indicados no desenho. Ex: 01, 02, 03, 04... até a conclusão da montagem.

ADVERTENCIA

Para limpieza de su móvil, use una flanela seca o húmeda, y no utilice productos químicos que puedan dañar su producto.

SISTEMA DE MONTAJE

El sistema de montaje de los productos funciona de acuerdo con el orden creciente de los números indicados en el dibujo. Ej.: 01, 02, 03, 04... hasta la conclusión del montaje.

NOTICE

To clean your furniture, use a dry or wet cloth, and do not use chemicals that may damage your product.

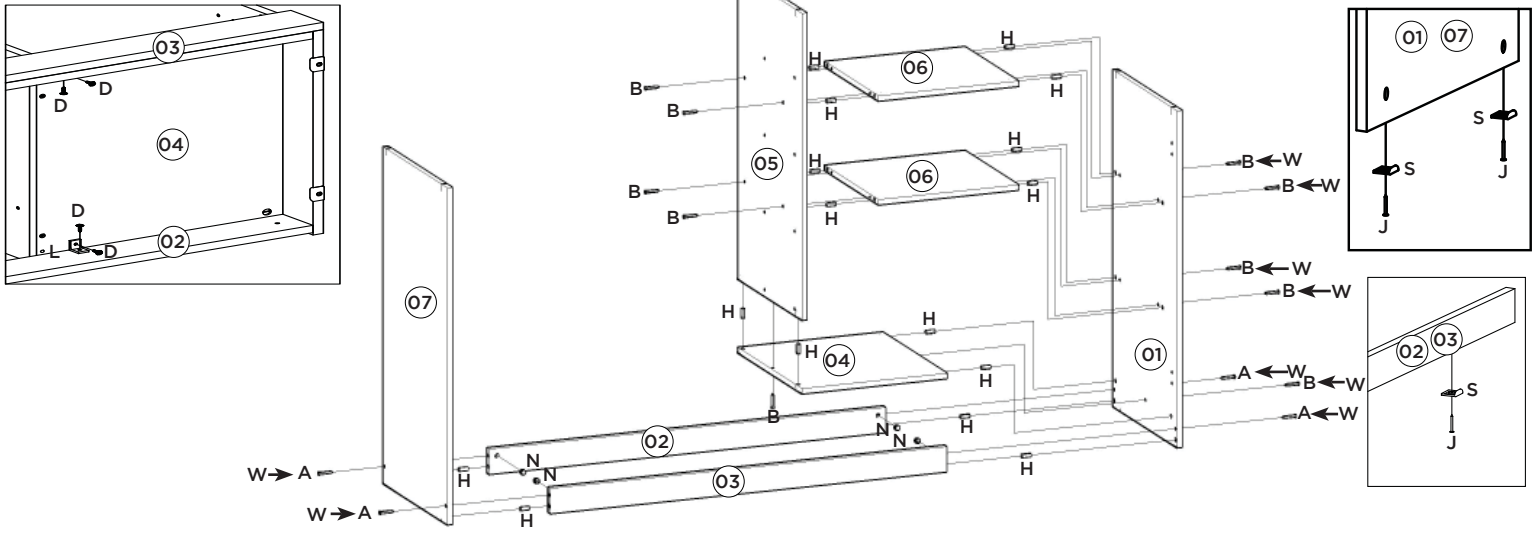
ASSEMBLY SYSTEM

The products' assembly system works according to the increasing order of the indicated numbers. For example: 01, 02, 03, 04 ... to the end of the assembly.

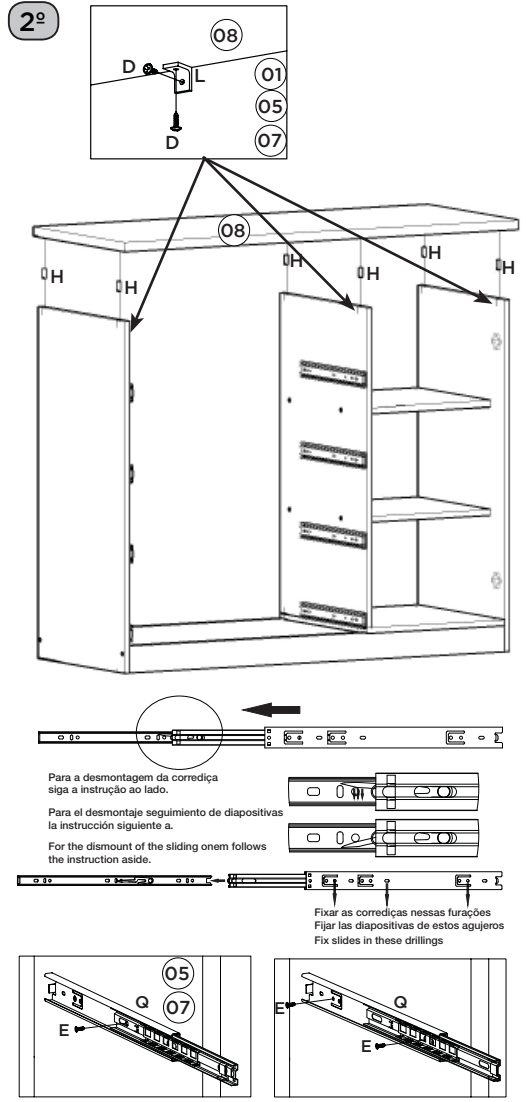
Ferragens | Herrajes | Hardware

A 04x Parafuso 4,5x50mm CHT. Tornillo 4,5x50mm CHT. Screw 4,5x50mm CHT.	B 10x Parafuso 3,5x40mm CHT. Tornillo 3,5x40mm CHT. Screw 3,5x40mm CHT.	C 09x Parafuso 3,5x25mm FLA. Tornillo 3,5x25mm FLA. Screw 3,5x25mm FLA.	D 18x Parafuso 3,5x14mm FLA. Tornillo 3,5x14mm FLA. Screw 3,5x14mm FLA.	E 64x Parafuso 3,5x12mm CHT. Tornillo 3,5x12mm CHT. Screw 3,5x12mm CHT.	F 08x Parafuso 3,0x30mm CHT. Tornillo 3,0x30mm CHT. Screw 3,0x30mm CHT.	G 08x Parafuso 3,0x16mm CHT. Tornillo 3,0x16mm CHT. Screw 3,0x16mm CHT.	H 54x Cavilha 8x25mm Cinta 8x25mm Dowel 8x25mm
I 48x Prego 10x10mm Clavo 10x10mm Nail 10x10mm	J 06x Prego 12x12mm Anelado Clavo 12x12mm Anillado Ringed Nails 12x12mm	K 08x Fixador de fundos Fijador de fondos Bottom fixer	L 13x Cantoneira plástica Cantонера plástica Plastic angle brackets	M 08x Cantoneira suporte triangular Cantонера soporte triangular Triangle support angle	N 04x Porca cilíndrica Tuerca cilíndrica Cylindrical nut	O 02x Calço metal 5mm Calzado metálico 5mm 5 mm metal shim	P 02x Dobradiça metal 26mm Bisagra de metal 26mm 26 mm metal hinge
Q 04x Corredora telescópica Corredora telescópica Telescopic slide	R 09x Puxador vilage pequeno Tirador vilage pequeno Small vilage handle	S 06x Sapata "L" 16x20mm Zapata "L" 16x20mm Shoe "L" 16x20mm	T 01x Perfil "H" 905mm Perfil "H" 905mm Profile "H" 905mm	U 01x Etiqueta resinada Henn Etiqueta resinada Henn Henn resin label	V 02x Sachê de cola Bolsa de pegamento Glue bag	W 09x Adesivo tapa parafuso 10mm Adhesivo tapón de tornillo 10mm Bolt cover adhesive 10mm	

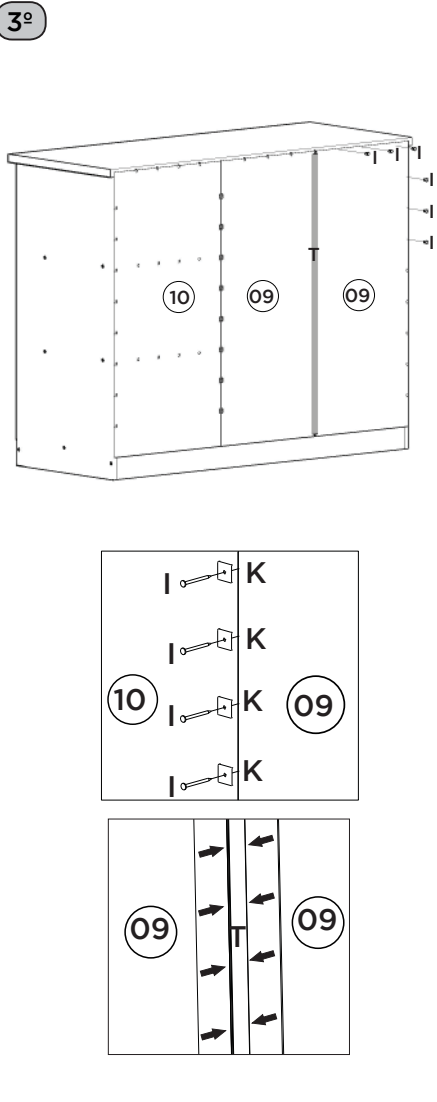
1º



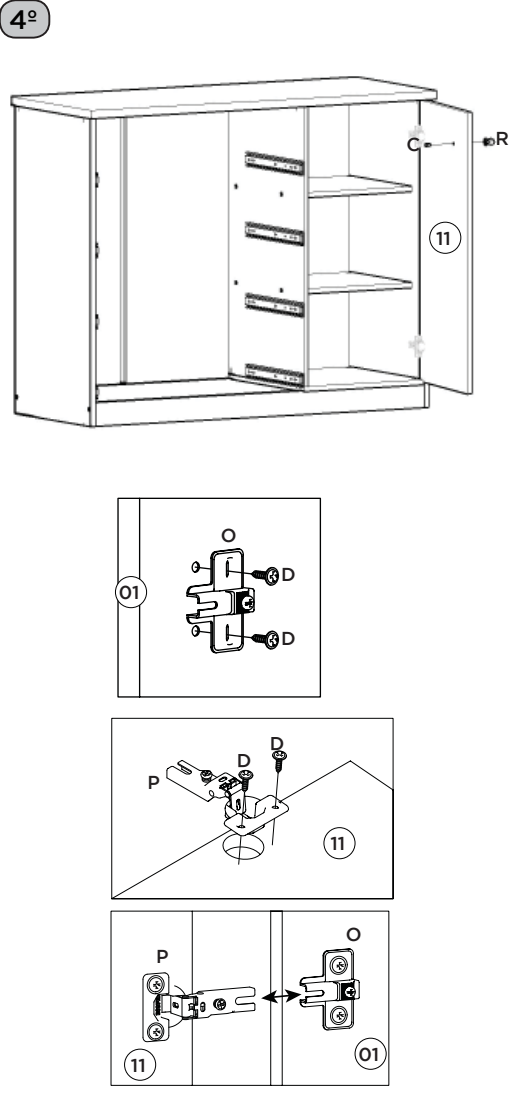
2º



3º



4º



5º

Montagem gaveta 04x

Montaje cajón 04x

Mounting drawer 04x

