

### Ferragens/Herrajes (Cód. 03947)

A		Cavilha 8,0 X 30	53
B		Parafuso 3,5 X 40 C/C	26
C		Parafuso 3,5 X 14 C/C	104
D		Cola	02
E		Parafuso 3,5 X 20 C/C	18
F		Suporte prateleira	04
G		Cavilha 8,0 X 60	02
H		Parafuso 3,50 X 25 C/F	16
I		Parafuso 5,0 X 40 C/F	04

J		Parafuso 3,5 X 25 C/C	02
K		Prego 10 X 10	110
L		Prego anelado 12 X 12	08
M		Cavilha 6,0 X 30	08
N		Cantoneira metálica reforçada	02
O		Cantoneira metálica 22 X 22	08
Z		Parafuso de união	02

\*Usar cola (D) em todas as cavilhas (A) (G) (M).

### Acessórios separados/Accesorios

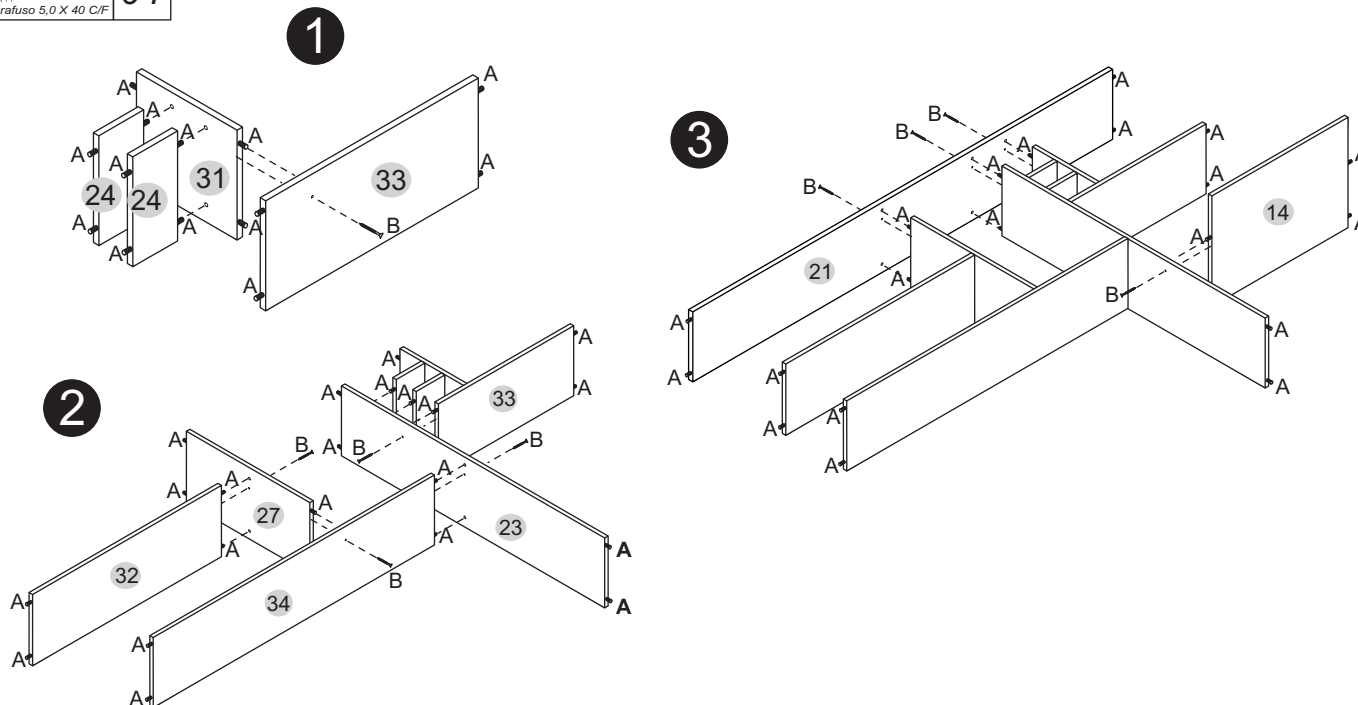
P		Corrediça metálica 350mm	02 CJ
Q		Dobradiça curva 26mm	16
R		Puxador	06
S		Pés 170mm cônico	04
T		Limitador	01
U		Pé contração	04
X		Puxador ponto	04

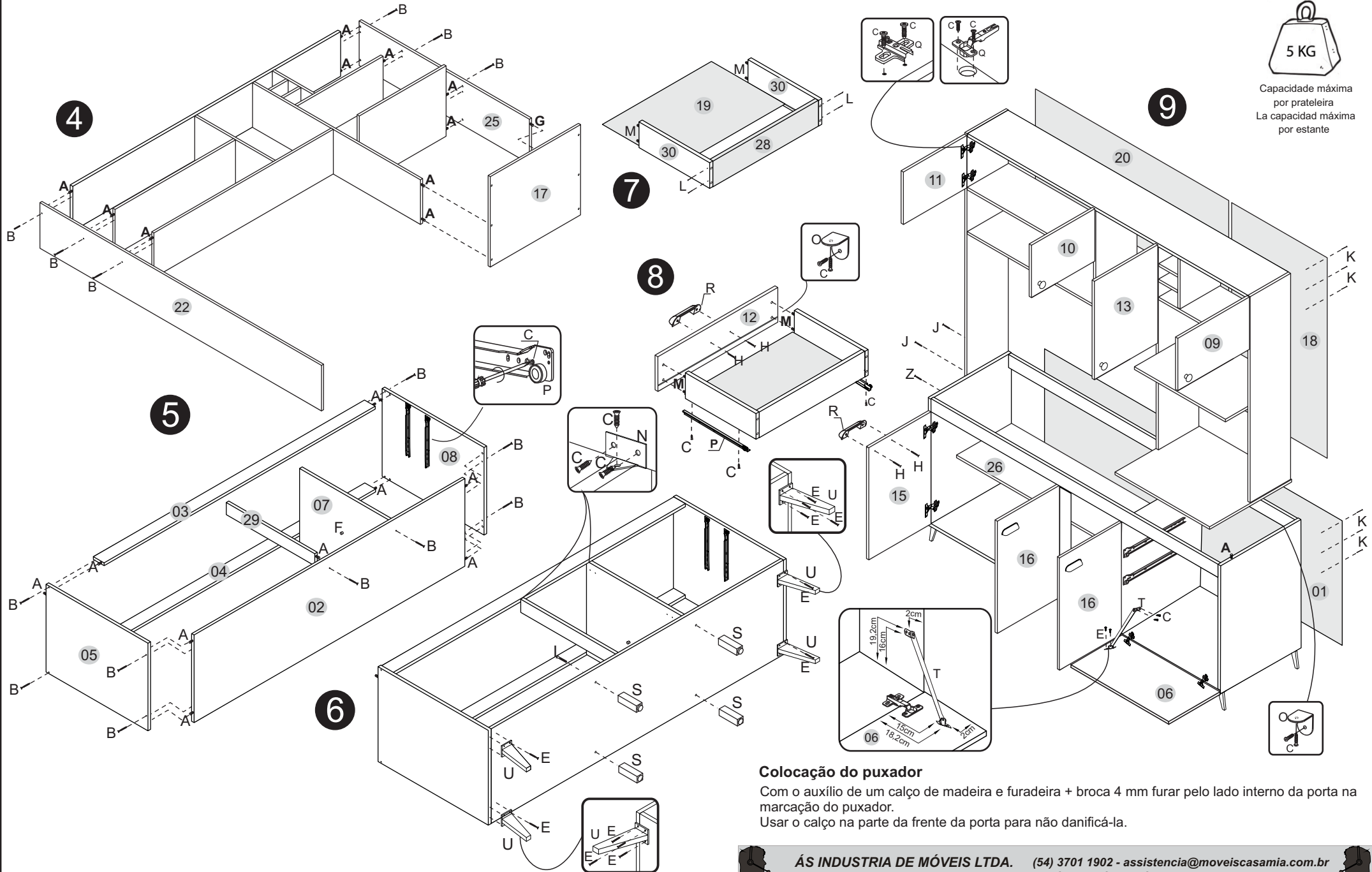
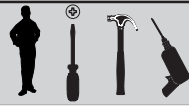


Capacidade máxima  
por prateleira  
La capacidad máxima  
por estante

Retire o número  
na borda das  
peças com um  
pano e álcool.

Nº. da peça	Descrição da peça	Dimensões	Código	Qtd.
1	Costa / Dorso	1845 X 640 X 3	29817	1
2	Base / Base	1820 X 495 X 15	04492	1
3	Réguia frontal / Regla frontal	1820 X 70 X 15	04518	1
4	Réguia traseira / Regla trasera	1820 X 70 X 15	03298	1
5	Lateral esquerda / Lateral izquierda	680 X 495 X 15	04494	1
6	Porta pequena / Puerta pequeña	645 X 303 X 15	04513	1
7	Divisão / División	595 X 495 X 15	04507	1
8	Lateral direita / Lateral derecha	680 X 495 X 15	04508	1
9	Porta sup. direita / Puerta superior derecha	500 X 285 X 15	03938	1
10	Porta sup. dir. menor / Puerta sup. der. menor	400 X 285 X 15	04510	1
11	Porta sup. esq. menor / Puerta sup. izq. menor	400 X 285 X 15	04511	1
12	Frente gaveta / Frente del cajón	645 X 150 X 15	04514	2
13	Porta superior maior / Puerta superior mayor	398 X 525 X 15	03941	1
14	Base fomo / Base	620 X 400 X 15	04506	1
15	Porta esquerda / Puerta izquierda	610 X 390 X 15	04516	1
16	Porta direita / Puerta derecha	610 X 390 X 15	04509	2
17	Tampo / Tapa	650 X 520 X 15	04517	1
18	Costa / Dorso	1150 X 640 X 3	08729	1
19	Fundo de gaveta / Fondo del cajón	596 X 350 X 15	08730	2
20	Costa / Dorso	1215 X 535 X 3	08731	1
21	Tampo superior / Tapa superior	1835 X 255 X 15	04495	1
22	Lateral esquerda sup / Lateral izquierda sup.	1285 X 255 X 15	04493	1
23	Div. dir. sup. maior / División derecha sup.	1110 X 255 X 15	04502	1
24	Prateleira nicho / Estante nicho	120 X 255 X 15	04504	2
25	Lateral dir. superior / Lateral derecha superior	1125 X 255 X 15	04496	1
26	Prateleira inferior / Estante inferior	1170 X 255 X 15	08732	1
27	Divisão superior / División superior	510 X 255 X 15	04498	1
28	Traseiro de gaveta / Trasero del cajón	580 X 90 X 15	04497	2
29	Pilastra / Pilastra	595 X 70 X 15	04500	1
30	Lateral de gaveta / Lateral del cajón	350 X 90 X 15	04519	4
31	Div. dir. sup. menor / División der. sup. menor	270 X 255 X 15	04503	1
32	Prateleira maior sup./ Estante mayor superior	795 X 255 X 15	04501	1
33	Base nicho / Base nicho	620 X 255 X 15	04505	1
34	Base basculante / Base	1200 X 255 X 15	04499	1





Capacidade máxima  
por prateleira  
La capacidad máxima  
por estante

### Colocação do puxador

Com o auxílio de um calço de madeira e furadeira + broca 4 mm furar pelo lado interno da porta na marcação do puxador.  
Usar o calço na parte da frente da porta para não danificá-la.