

Elaboração

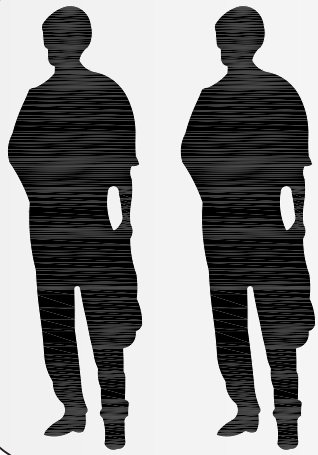
Data elaboração

Data revisão

WEDER MATOS - Desenhista de Produtos

06/01/2020

04/03/2021



Obs.: Ferramentas necessárias para montagem, não fornecidas!

Chave Phillips



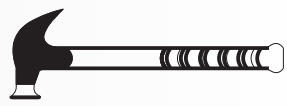
Chave Fenda



Parafusadeira



Martelo



Atenção:

- 1 - Ler e Observar toda a instrução antes de iniciar a montagem
 - 2 - A montagem do produto deverá ser feita em uma superfície limpa e plana
Aconselhamos utilizar a embalagem para forrar o chão a fim de não danificar o produto
 - 3 - Os parafusos devem ser apertados com ferramenta adequada
 - 4 - Evitar batidas e contatos com objetos cortantes
- (Não descarte o seu móvel de forma incorreta.)**
“Preocupada com o meio ambiente, a Rimo recomenda que o descarte do móvel seja feito de acordo com a legislação do seu município.”

CÓDIGO

PRODUTO

QUANT. VOLUMES

41788

ROUP HONDURAS 06PT

05

IDENTIFICAÇÃO DAS PEÇAS / COMPONENTES POR VOLUME

IDENTIFICAÇÃO DAS FERRAGEM / ACESSÓRIO

CÓDIGO	IDENT.	COMPONENTES	QUANT.
41969 VOLUME 01 / 05 ROUP HONDURAS 06PT			
41981	1	PORTA 2194X380X15MM	06
41970 VOLUME 02 / 05 ROUP HONDURAS 06PT			
41982	2	LATERAL DIREITA 2335X450X15MM	01
41983	3	LATERAL ESQUERDA 2335X450X15MM	01
41984	4	DIVISAO DIREITA 2183X450X15MM	01
41985	5	DIVISAO ESQUERDA 2183X450X15MM	01
41986	6	TRAVESSA RODAPE 417X66X15MM	04
41971 VOLUME 03 / 05 ROUP HONDURAS 06PT			
41987	7	TAMPO SUPERIOR 2292X450X15MM	01
41988	8	BASE INFERIOR 2292X450X15MM	01
41989	9	MOLDURA SUPERIOR 2322X60X15MM	01
41990	10	RODAPE FRENTE 2292X66X15MM	01
41991	11	RODAPE TRASEIRO 2292X66X15MM	01
6567	12	LATERAL GAVETA 320X108X15MM	10
41997	13	VISTA FRENTE AFASTADOR 490X25X15MM	02
39984	14	VISTA FRENTE AFASTADOR 330X25X15MM	02
39904	15	PUXADOR JUNDIAI 576MM BRANCO (REVESTIDO)	06
39905		PUXADOR JUNDIAI 576MM FREIJO (REVESTIDO)	
40694		PUXADOR JUNDIAI 576MM TAUARI (REVESTIDO)	
41819	16	TUBO REDONDO 7/8 ESTRIADO NATURAL 770MM	03
41820	17	TUBO REDONDO 7/8 ESTRIADO NATURAL 389MM	01
40693	18	CORREDICA METALICA 300MM TELESCOPICA MINI H32 LIGHT	05
41972 VOLUME 04 / 05 ROUP HONDURAS 06PT			
41992	19	TAMPO GAVETA 754X412X15MM	02
41993	20	CHAPEU 754X450X15MM	03
41994	21	TAMPO CABIDEIRO 386X412X15MM	01
41995	22	PRATELEIRA MOVEL 369X408X15MM	01
41996	23	DIVISAO MENOR 760X410X15MM	01
41998	24	FRENTE GAVETA C/ REBAIXO 698X150X15MM	05
41999	25	TRASEIRO GAVETA 680X108X15MM	05
42000	26	FUNDO GAVETA 662X333X03MM	05
42006	27	FERRAGEM	01
40750	28	KIT C/ 02 PE PLAST CANT 4 FUR 70X70X70MM BRANCO C/PARAF	04
40732		KIT C/ 02 PE PLAST CANT 4 FUR 70X70X70MM FREIJO C/PARAF	
40731		KIT C/ 02 PE PLAST CANT 4 FUR 70X70X70MM TAUARI C/PARAF	
41973 VOLUME 05 ROUP HONDURAS 03/06PT			
42001	29	FUNDO TRASEIRO 2211X772X03MM	03

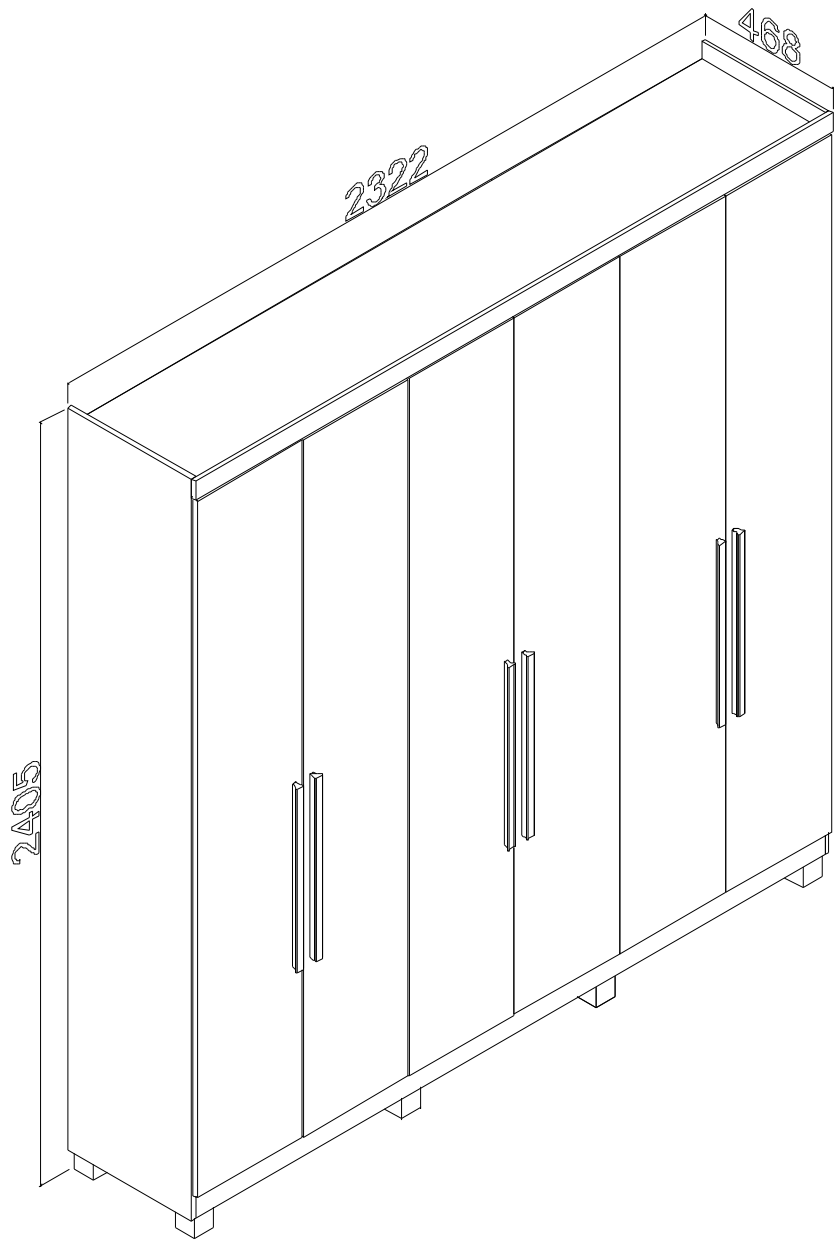
CÓDIGO	IDENT.	FERRAGEM/ACESSÓRIO	QUANT.	CÓDIGO	IDENT.	FERRAGEM/ACESSÓRIO	QUANT.
323	A	CAVILHA MADEIRA 08X30MM	94	38850	M	FIXADOR P/ FUNDO PRETO C/ PARAFUSO 3,5X16	10
281	B	PREGO COM CABECA 10X10	0,050	21155	N	SUPORE PRATELEIRA 6X8MM CINZA	04
777	C	PINO GIROFIX ROSCA SOBERBA ZAMACK	59	37037	O	SUPORE ANGULAR REF. 04.08.293 CINZA 001BIGFER	05
512	D	TAMBOR MINIFIX 12MM	28	17945	P	SUPORE PRATELEIRA "L" Ts145	08
507	E	TAMBOR MINIFIX 15MM	39	38250	Q	PARAFUSO PHILIPS CAB FLANGEADA 3,5X14MM ZINCADO BRANCO	10
1236 33670 27222	F	TAPA MINIFIX 15 MM BRANCO TAPA MINIFIX 15 MM FREIJO TAPA MINIFIX 15 MM TAUARI	30	4	R	PARAFUSO PHILIPS CAB CHATA 3,5X14MM ZINCADO BRANCO	164
27787 33672 40569	G	TAPA FURO 12 MM BRANCO ADESIVO TAPA FURO 12 MM FREIJO ADESIVO TAPA FURO 12 MM TAUARI ADESIVO	10	23634	S	PARAFUSO PHILIPS CAB PANELA 3,5X14 BICROMATIZADO	40
385	H	HASTE DUPLA PAINEL 15MM PEQUENA	04	36	T	PARAFUSO PHILIPS CAB CHATA 4,0X35MM BICROMATIZADO	10
23554	I	DISTANCIADOR 25MM ALBRAS CINZA	20	34	U	PARAFUSO PHILIPS CAB FLANGEADA 3,5X25MM BICROMATIZADO	18
945	J	GOTA SILICONE 8MM	18	41129	V	DOBRADICA CALCO FX ALTA AMORTECEDOR 35MM	18
371	K	SACHET COLA PVA 15 GRAMAS <i>Sachet de Cola Branca</i>	01				
6978	L	FIXADOR COM GARRA P/ FUNDO	40				

VISTA PRODUTO MONTADO

PRODUTO MONTADO

MEDIDAS DISPONÍVEIS DO PRODUTO

(ALTURA X LARGURA X PROFUNDIDADE) 2405X2322X468MM



CAPACIDADE DE CARGA DO PRODUTO (PESO DEVERÁ SER DISTRIBUÍDO UNIFORMEMENTE);



CHAPEU



POR TAMPO DE GAVETA



POR PRATELEIRA



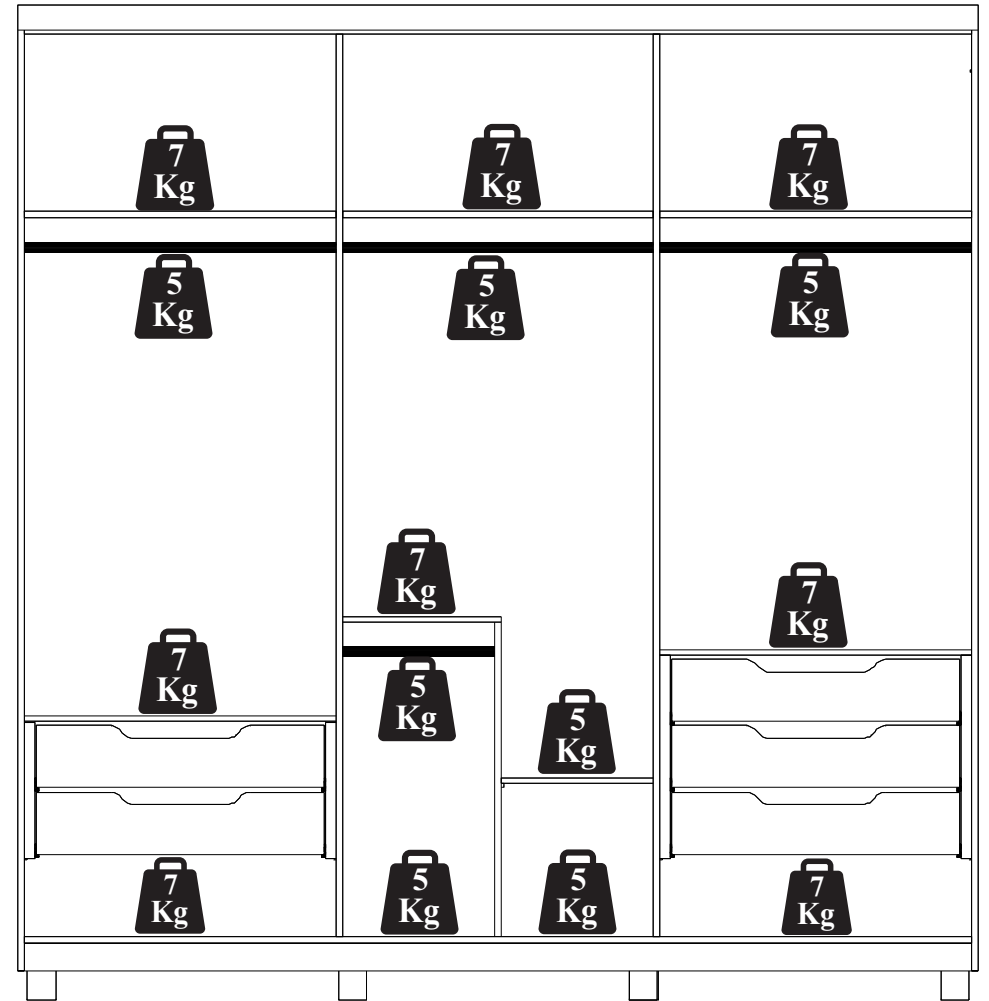
POR GAVETA



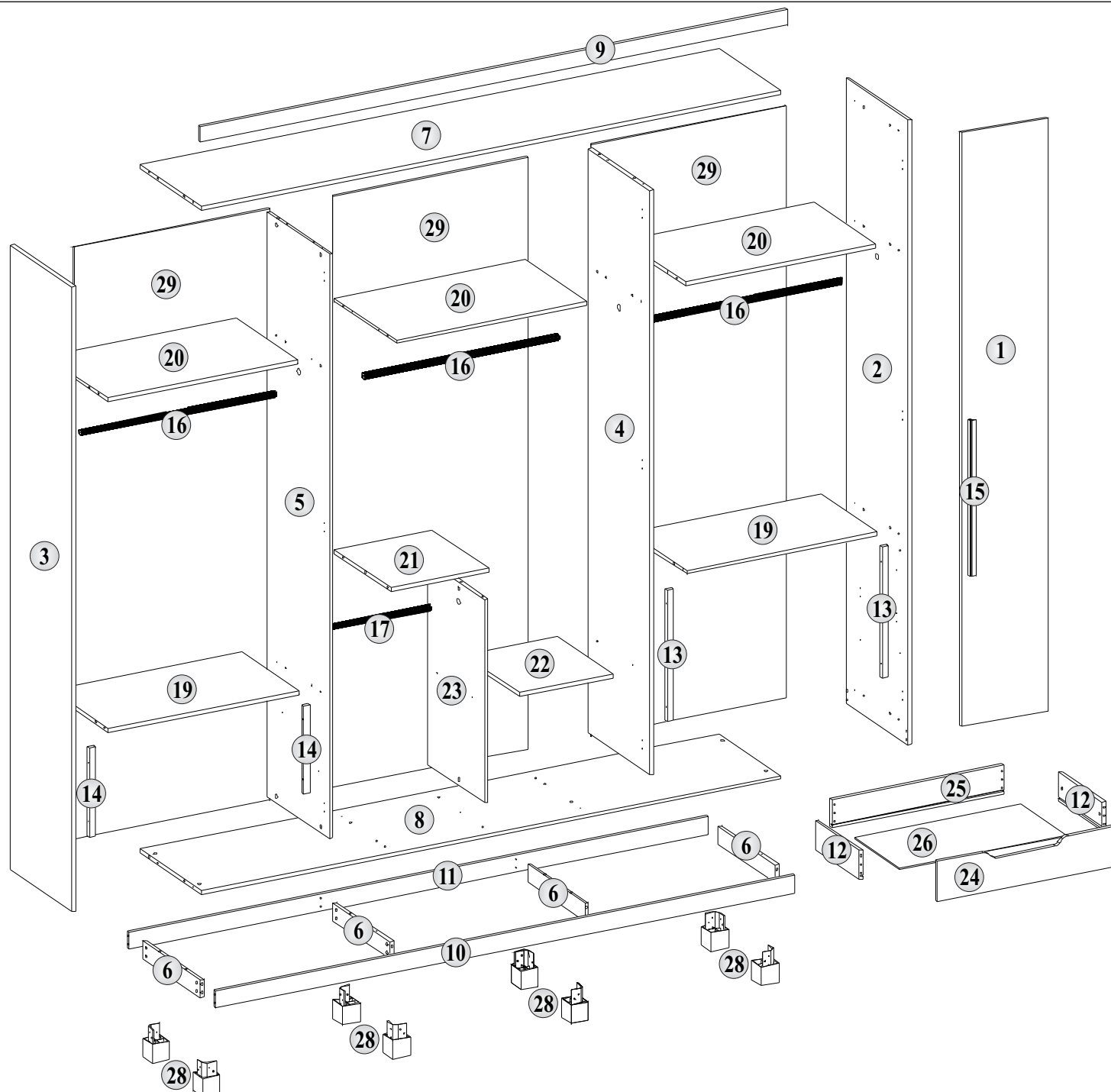
POR CABIDEIRO



BASE

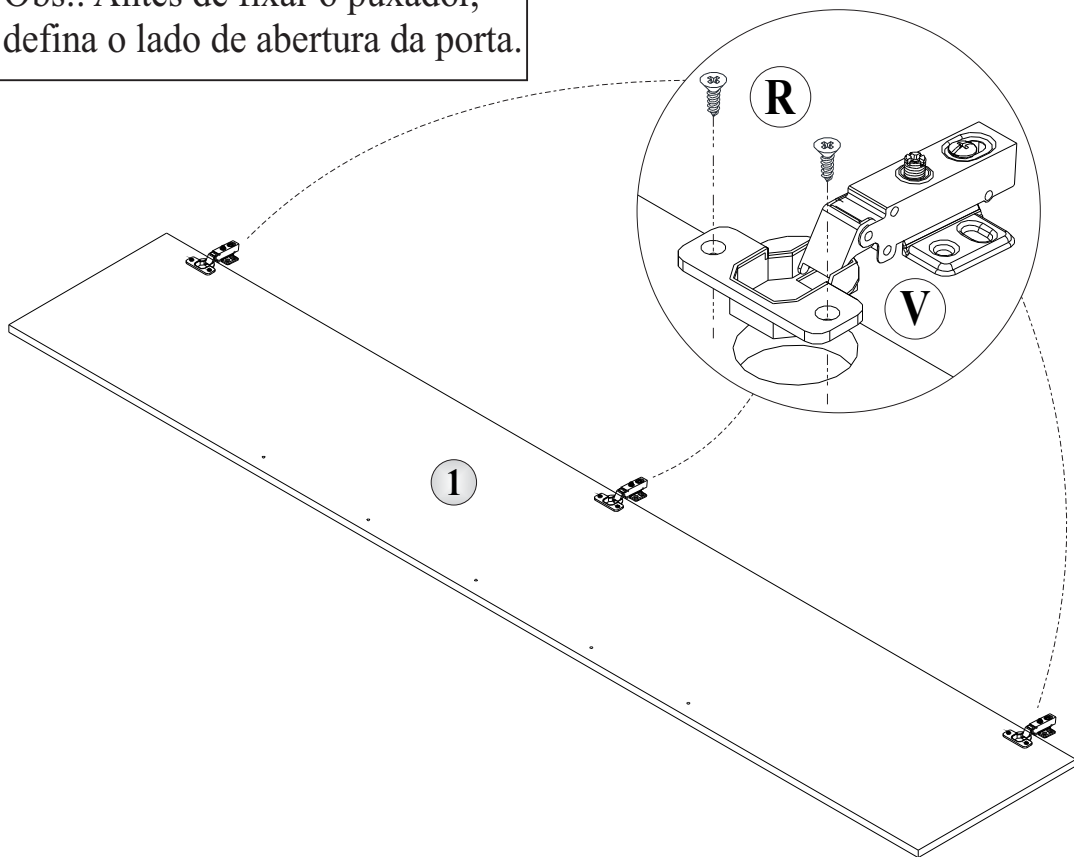


VISTA EXPLODIDA DO PRODUTO

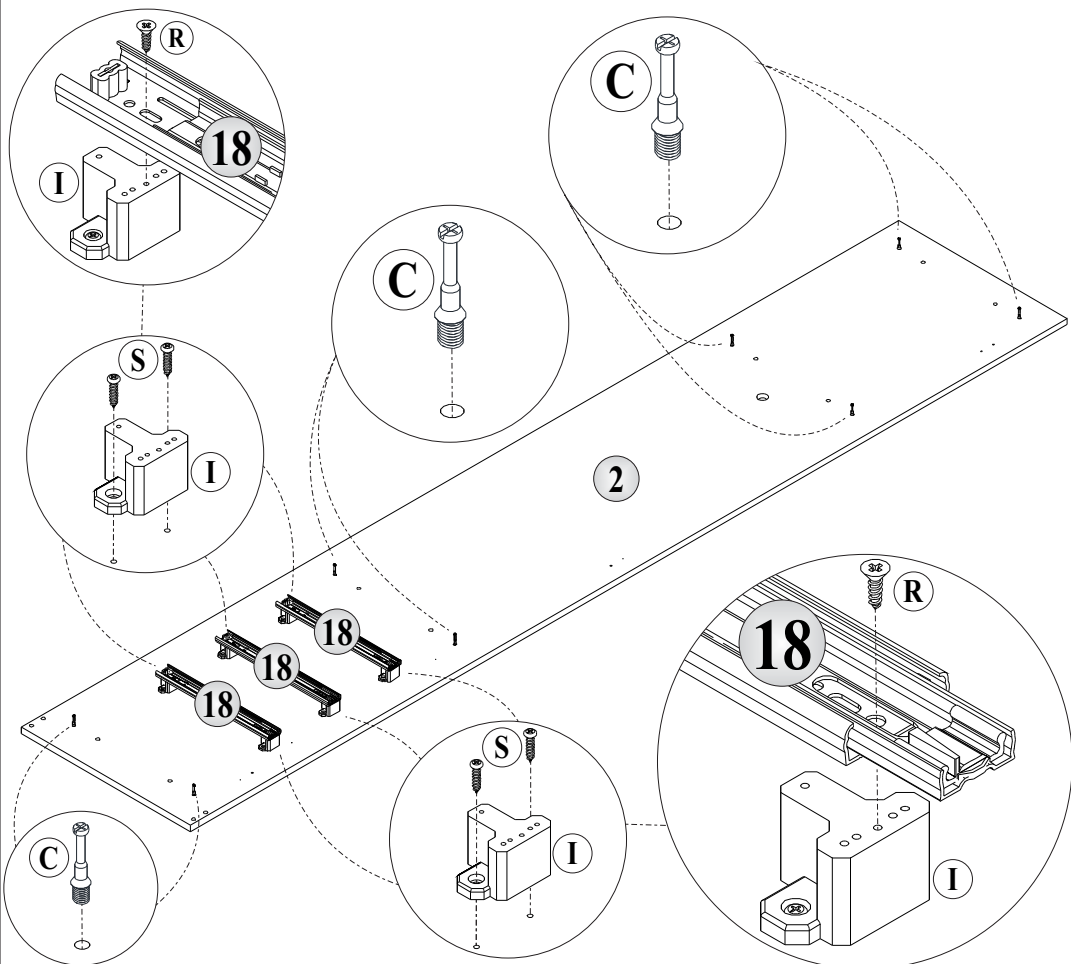


PASSO 1: PRÉ MONTAGEM DA PORTA;

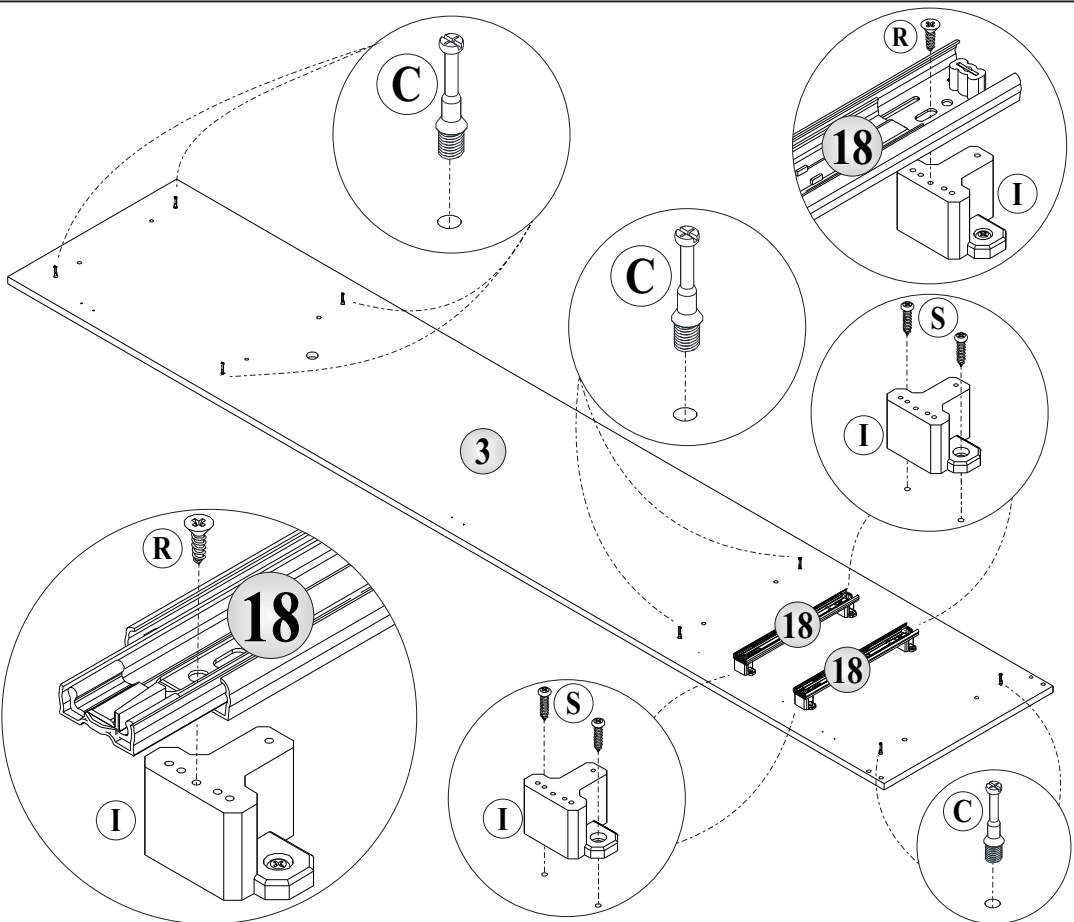
Obs.: Antes de fixar o puxador, defina o lado de abertura da porta.



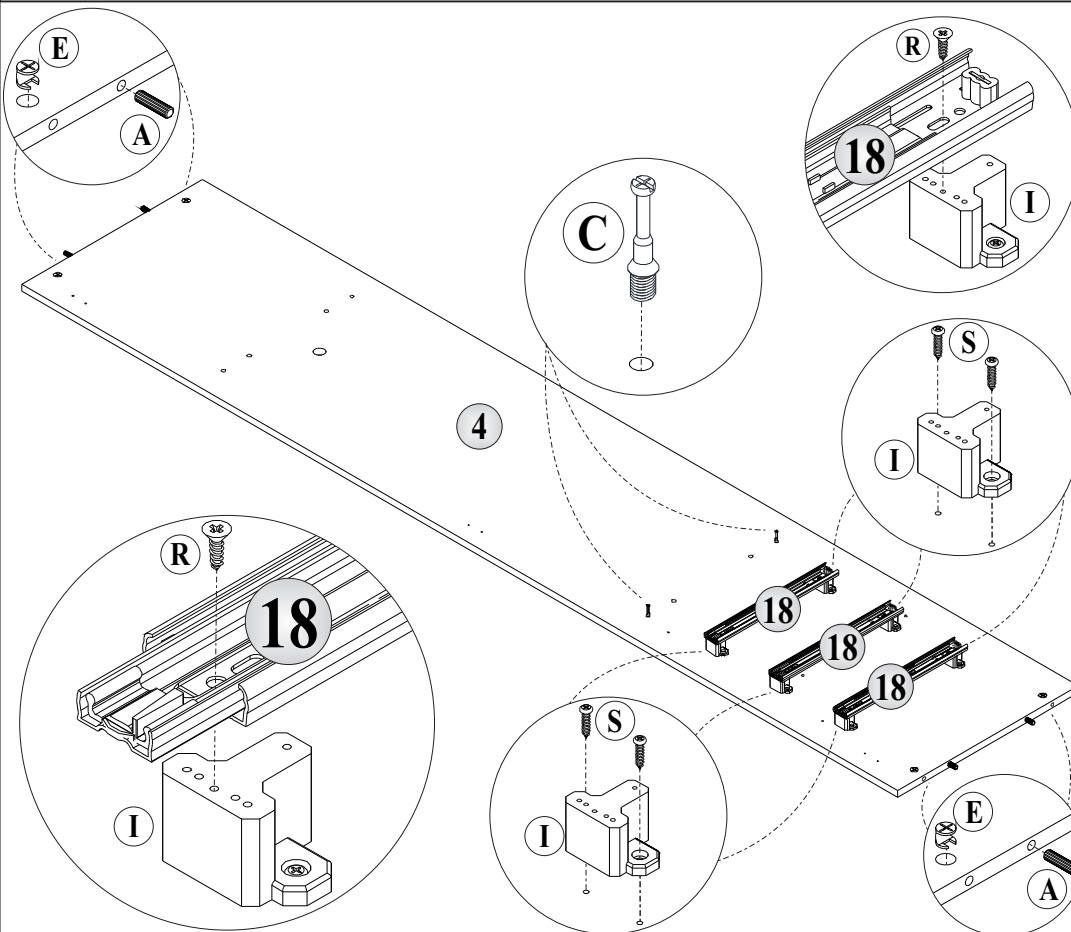
PASSO 2: PRÉ MONTAGEM DA LATERAL DIREITA;



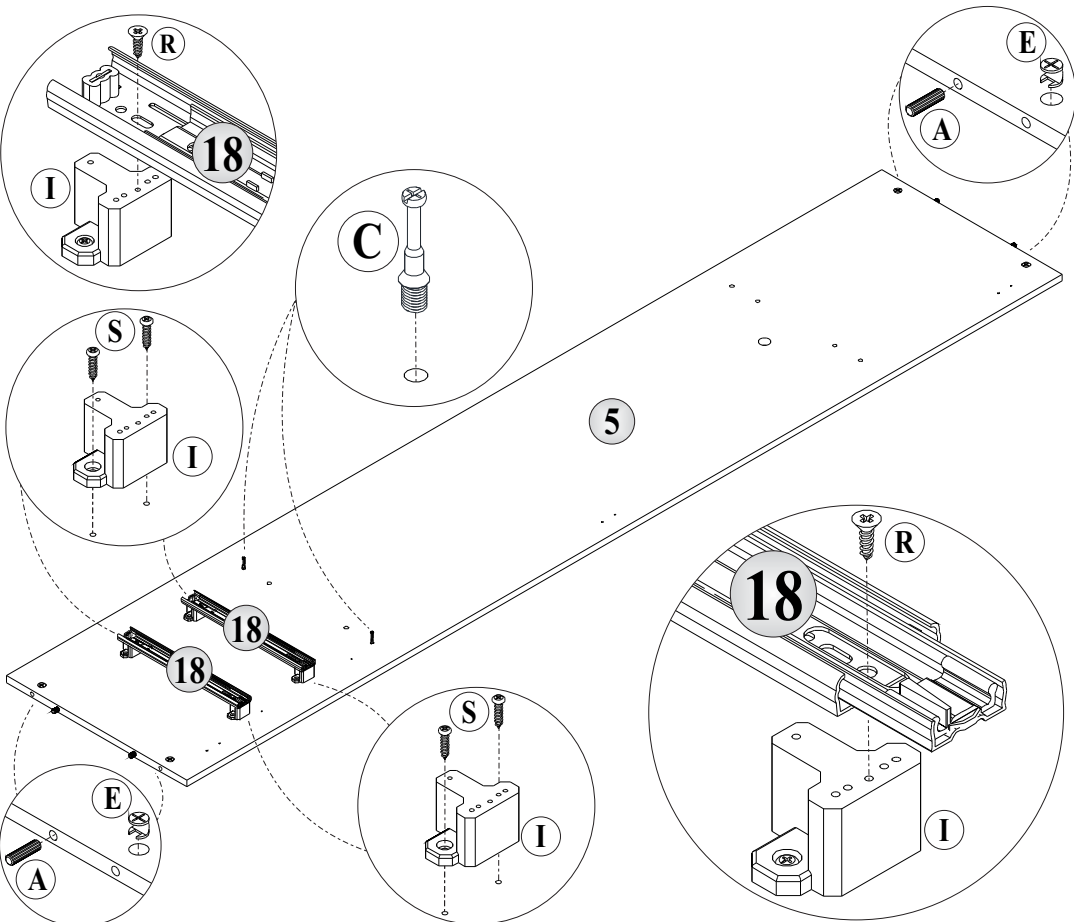
PASSO 3: PRÉ MONTAGEM DA LATERAL ESQUERDA;



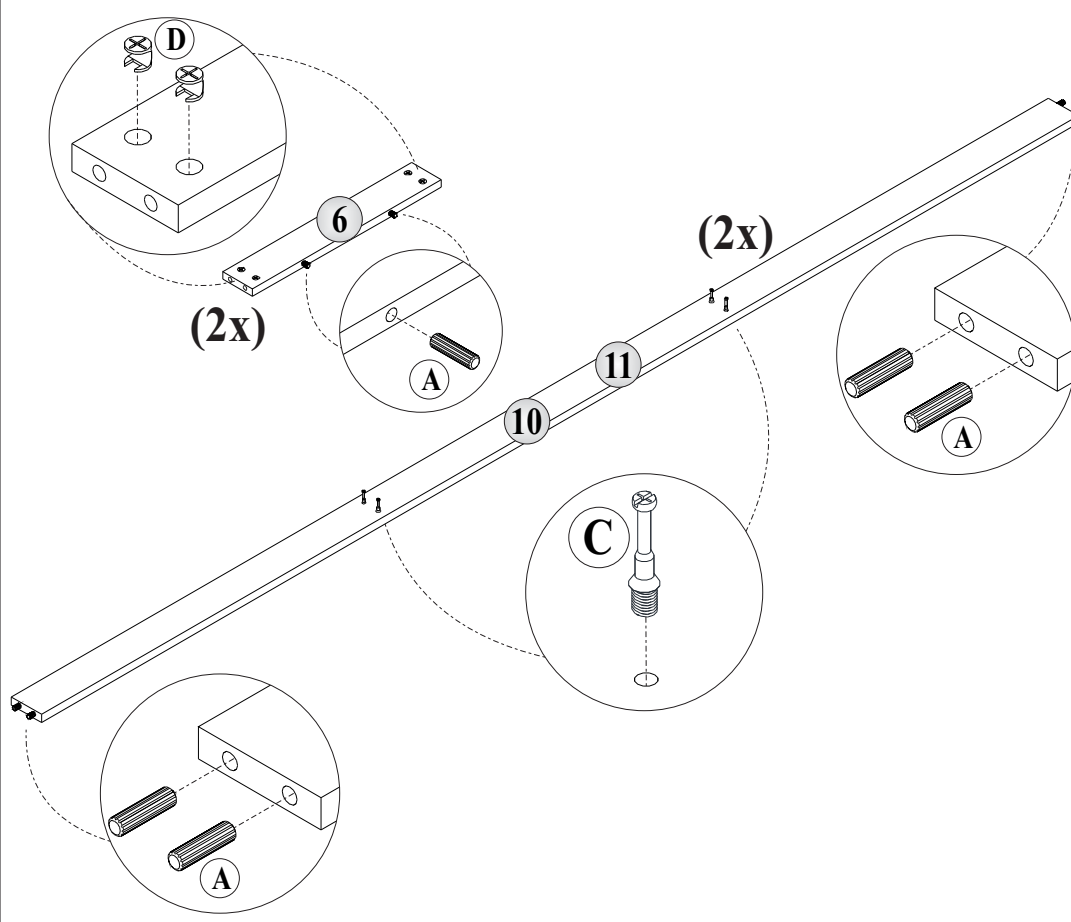
PASSO 4: PRÉ MONTAGEM DA DIVISÃO DIREITA;



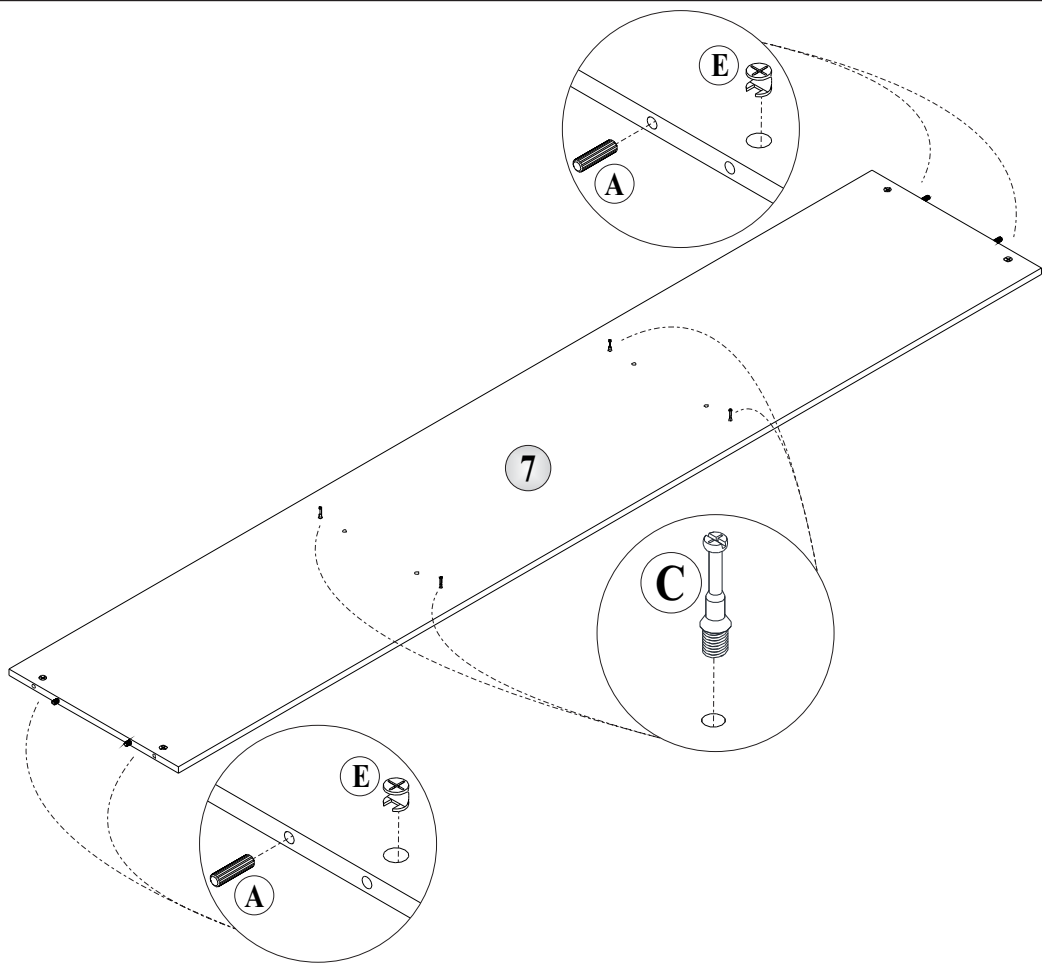
PASSO 5: PRÉ MONTAGEM DA DIVISÃO ESQUERDA;



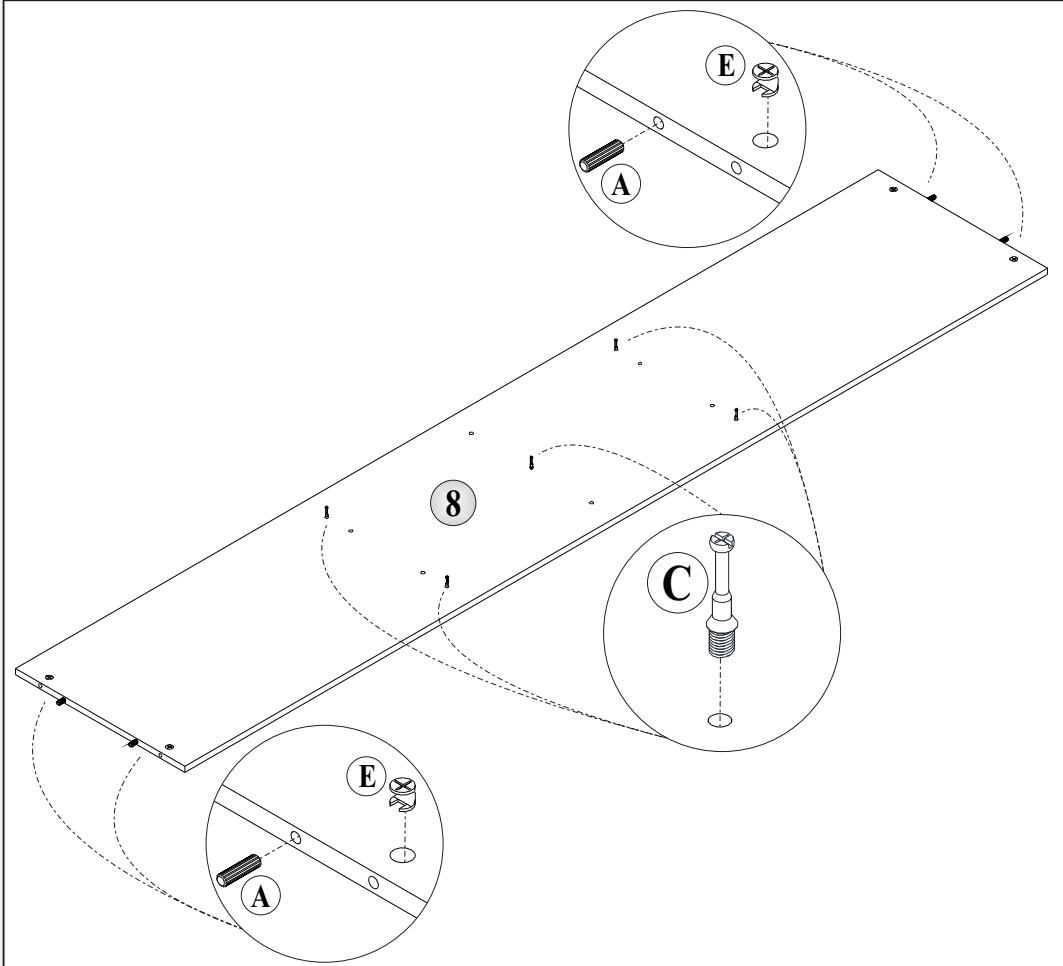
PASSO 6: PRÉ MONTAGEM TRAVESSA RODAPÉ E RODAPÉ;



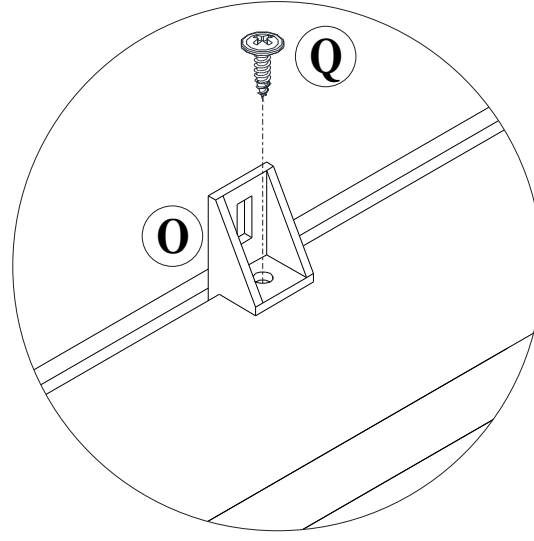
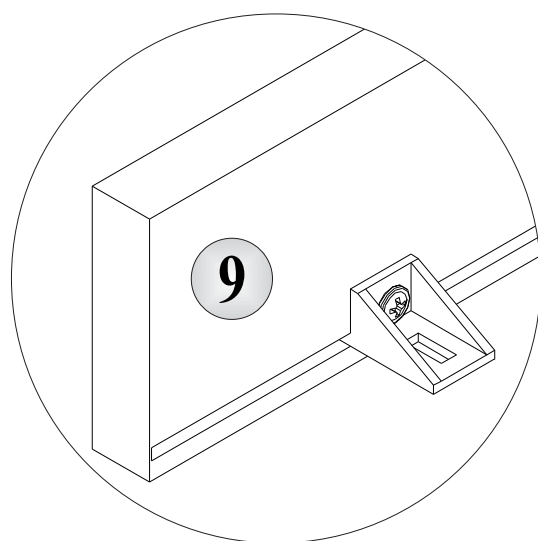
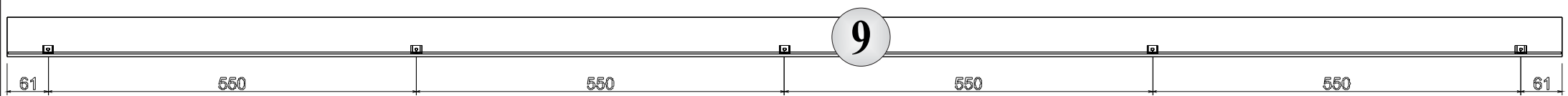
PASSO 7: PRÉ MONTAGEM DO TAMPO;



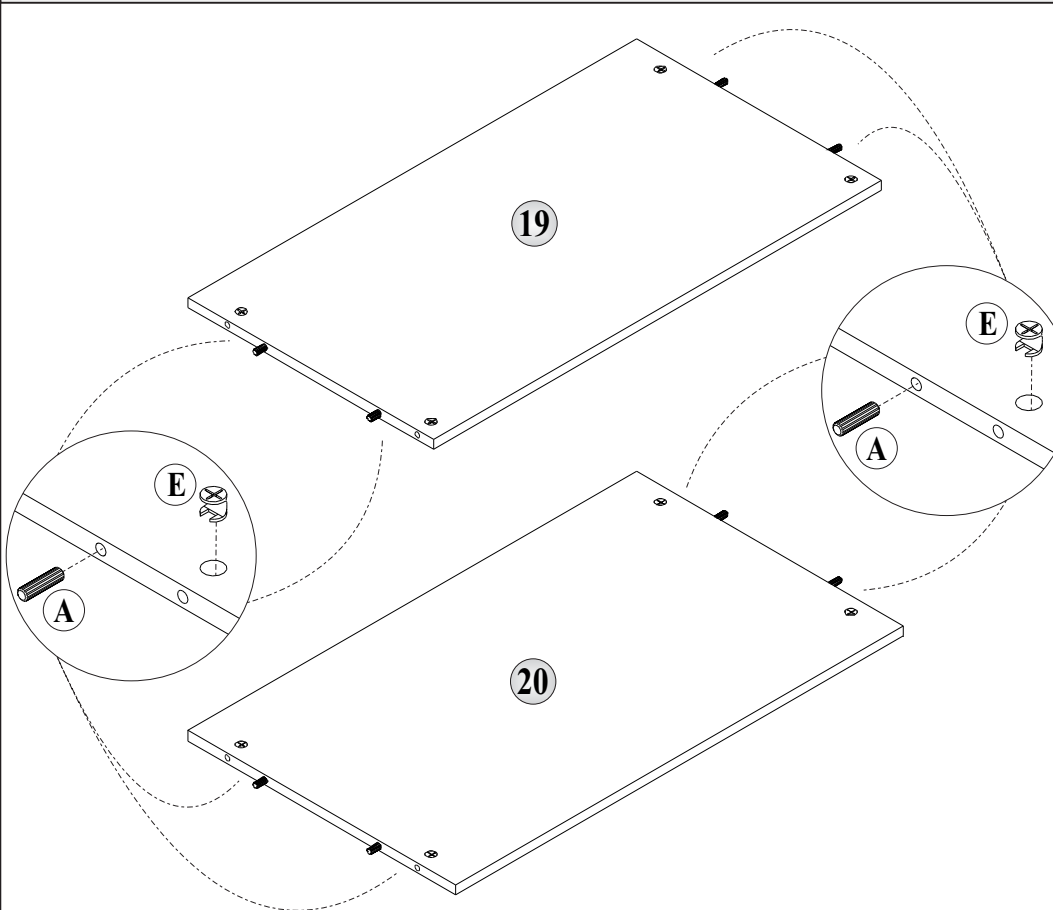
PASSO 8: PRÉ MONTAGEM DA BASE;



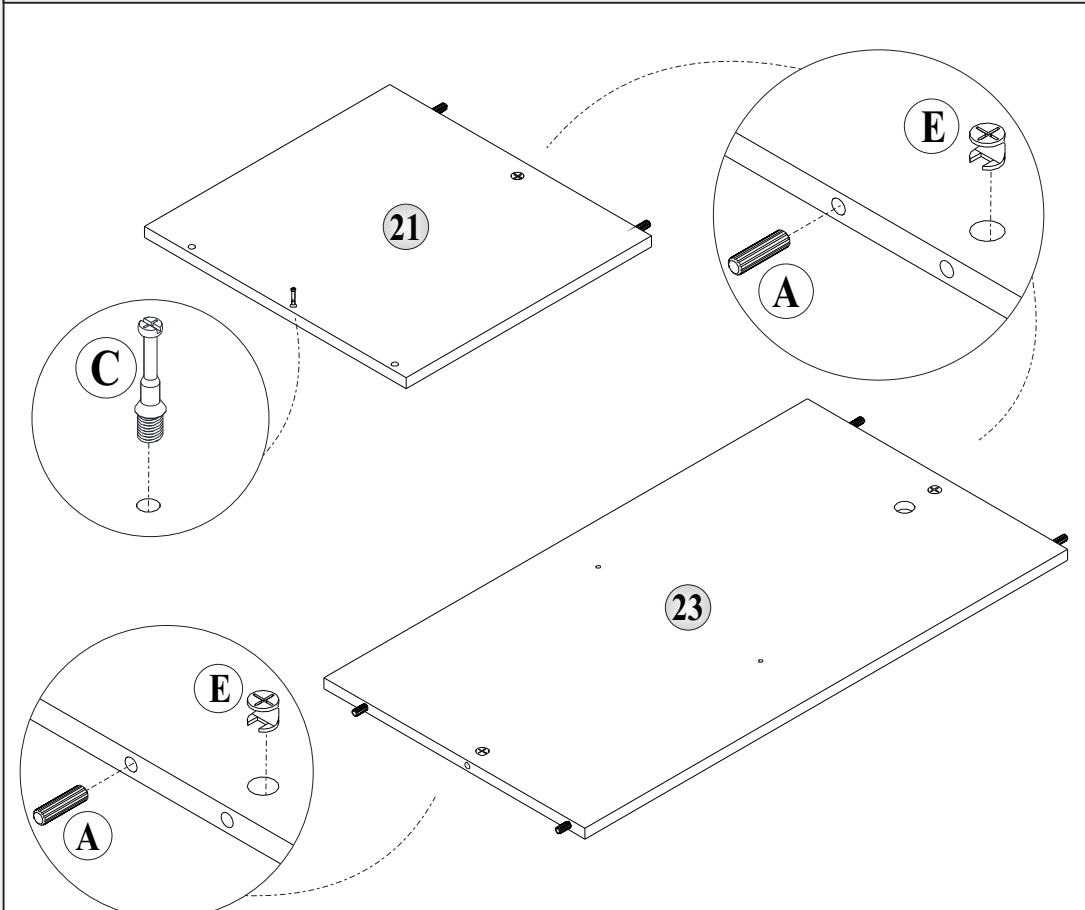
PASSO 9: PRÉ MONTAGEM DA MOLDURA SUPERIOR;



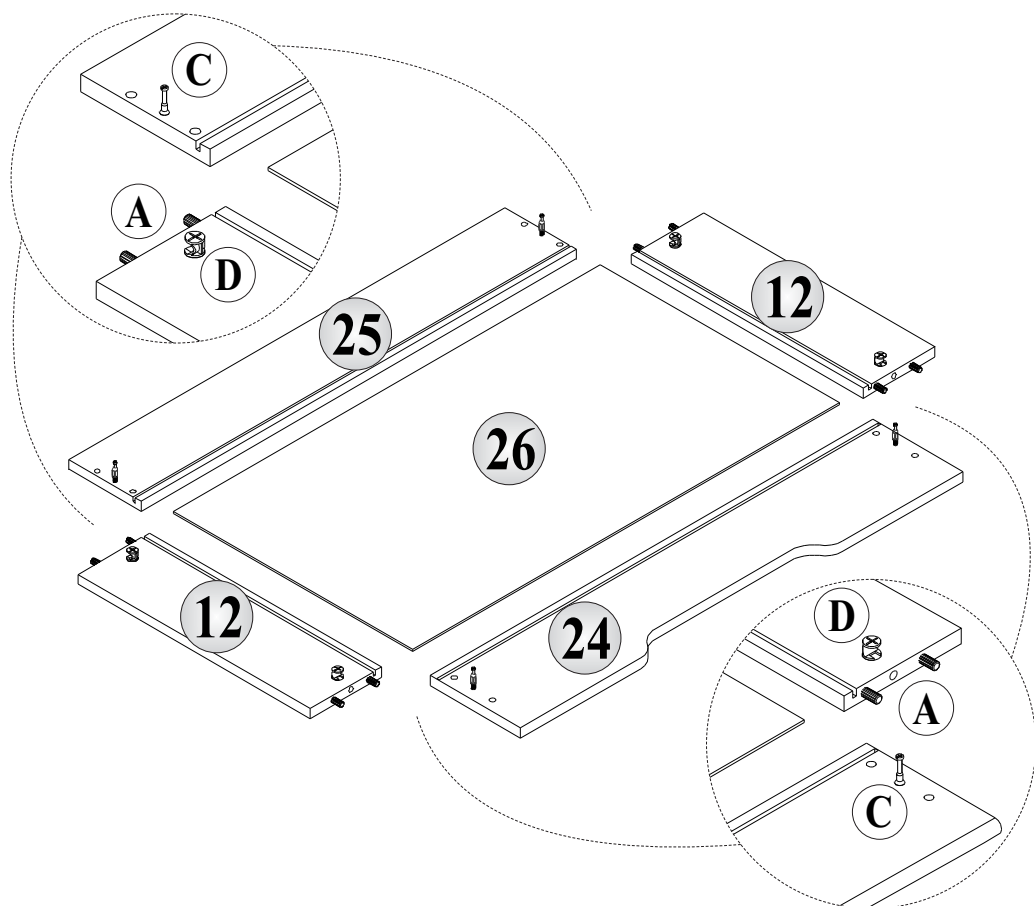
PASSO 10: PRÉ MONTAGEM TAMPO GAVETA E CHAPÉU;



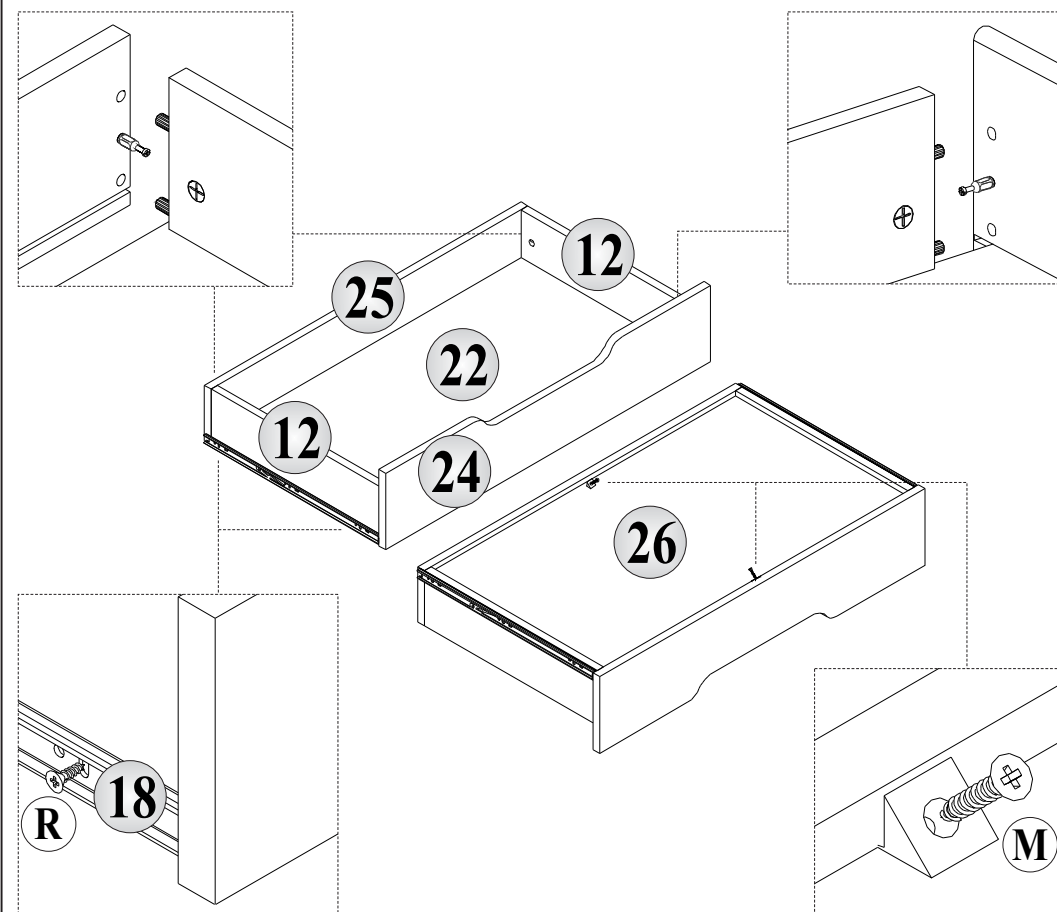
PASSO 11: PRÉ MONTAGEM TAMPO CABIDEIRO E DIVISÃO MENOR;



PASSO 12: PRÉ MONTAGEM DAS GAVETAS;

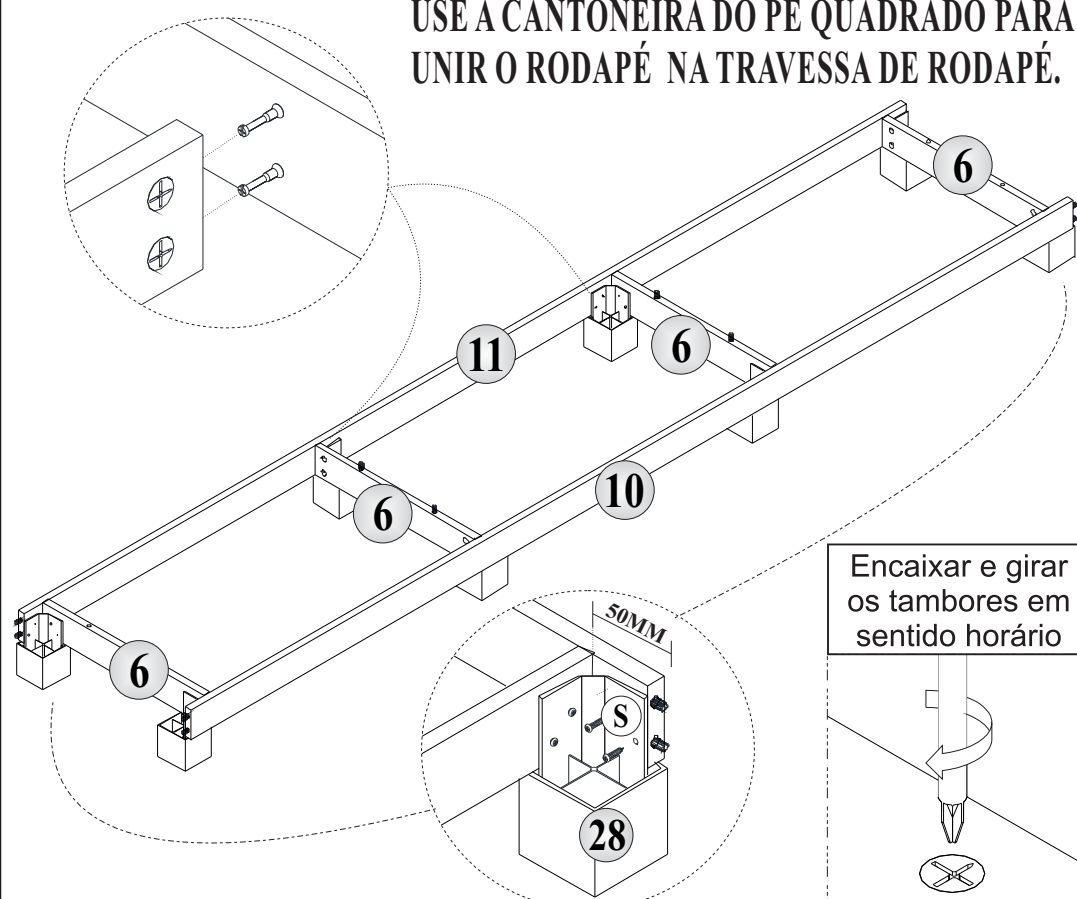


PASSO 13: MONTAGEM DAS GAVETAS;

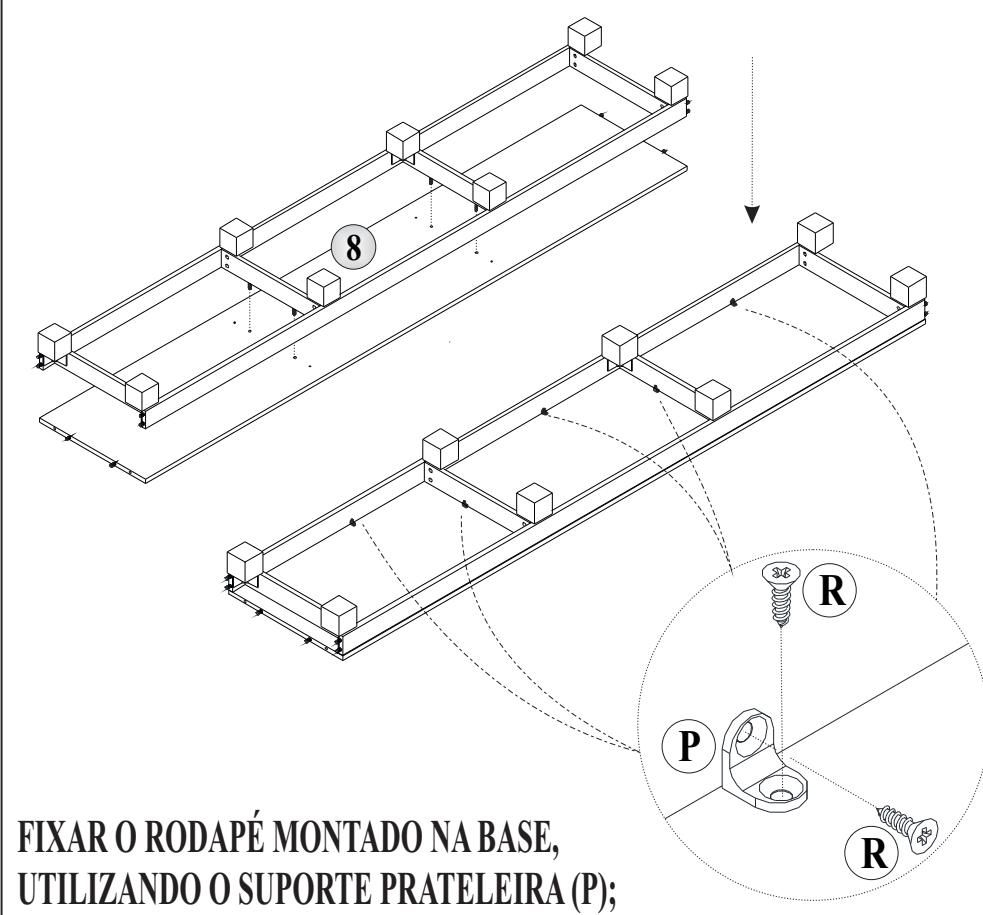


PASSO 14: INICIO MONTAGEM DA ESTRUTURA;

USE A CANTONEIRA DO PÉ QUADRADO PARA UNIR O RODAPÉ NA TRAVESSA DE RODAPÉ.

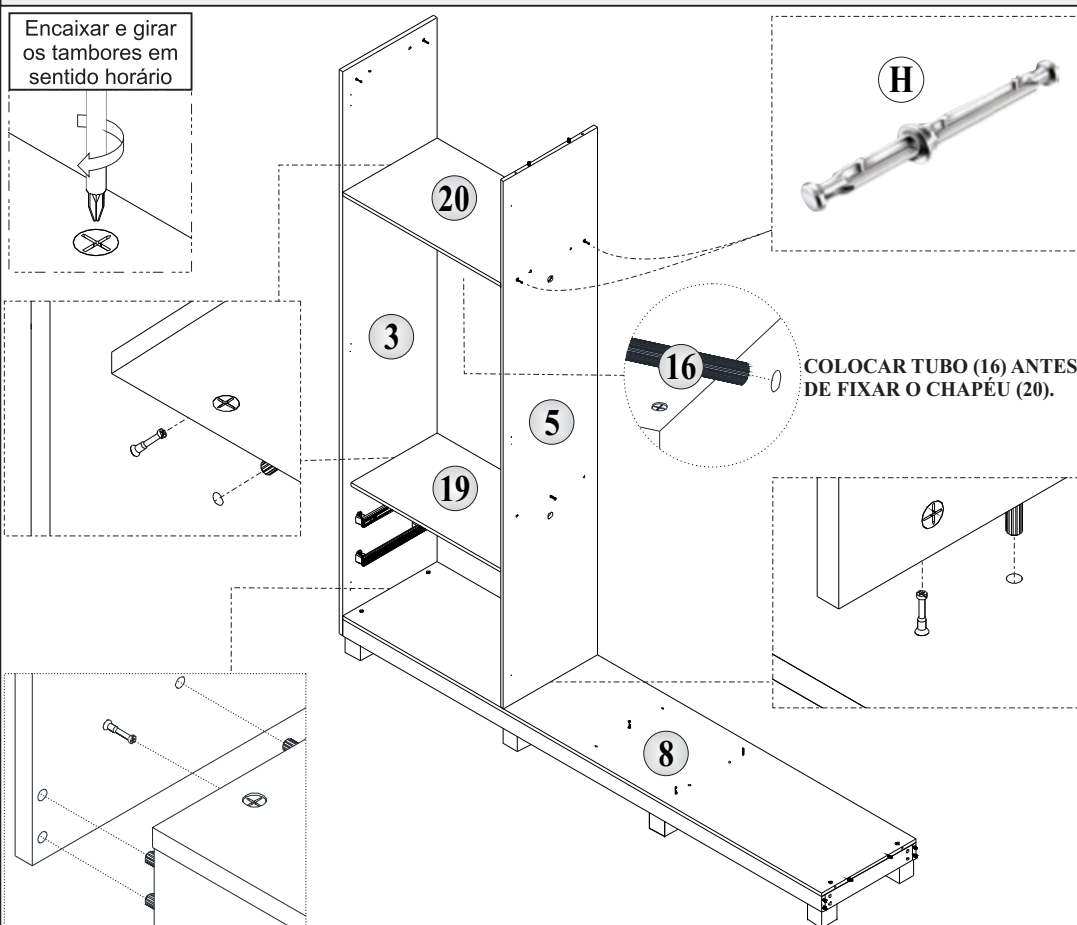


PASSO 15: MONTAGEM DA ESTRUTURA NA BASE;

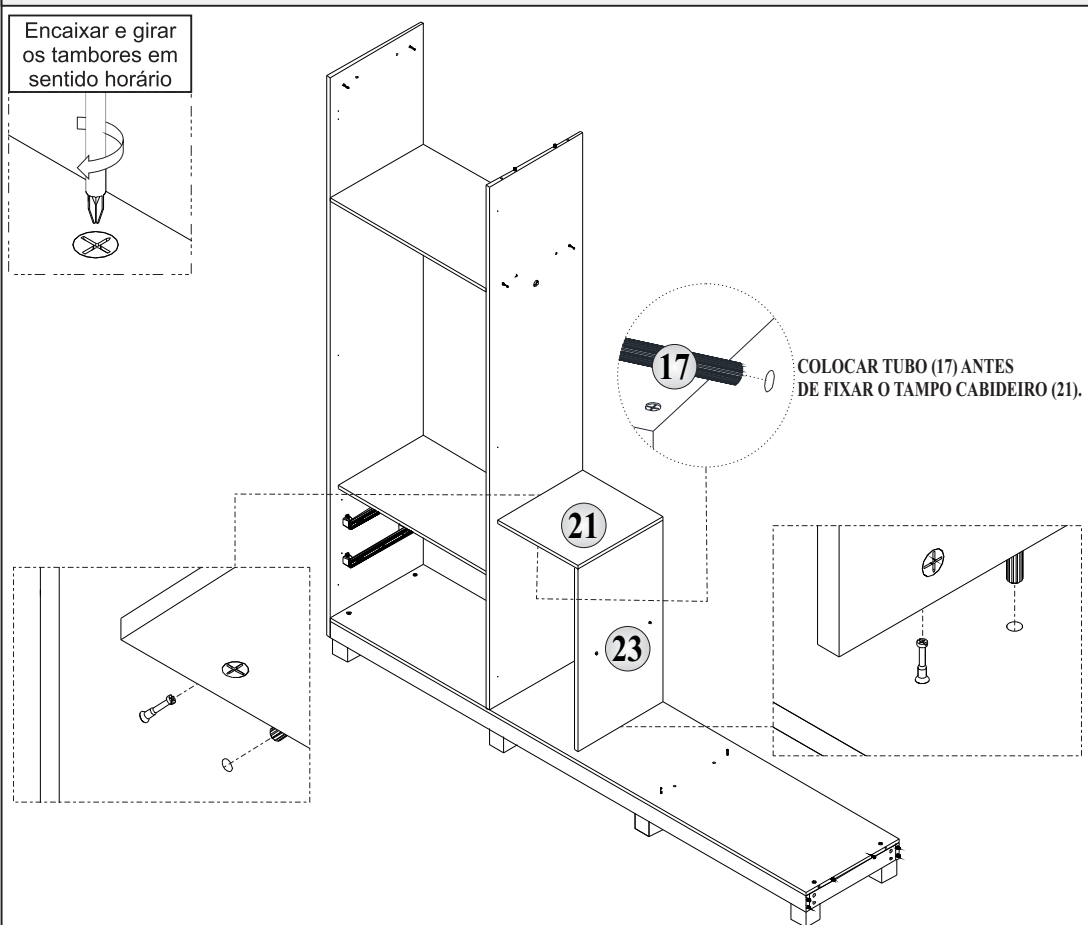


FIXAR O RODAPÉ MONTADO NA BASE, UTILIZANDO O SUPORTE PRATELEIRA (P);

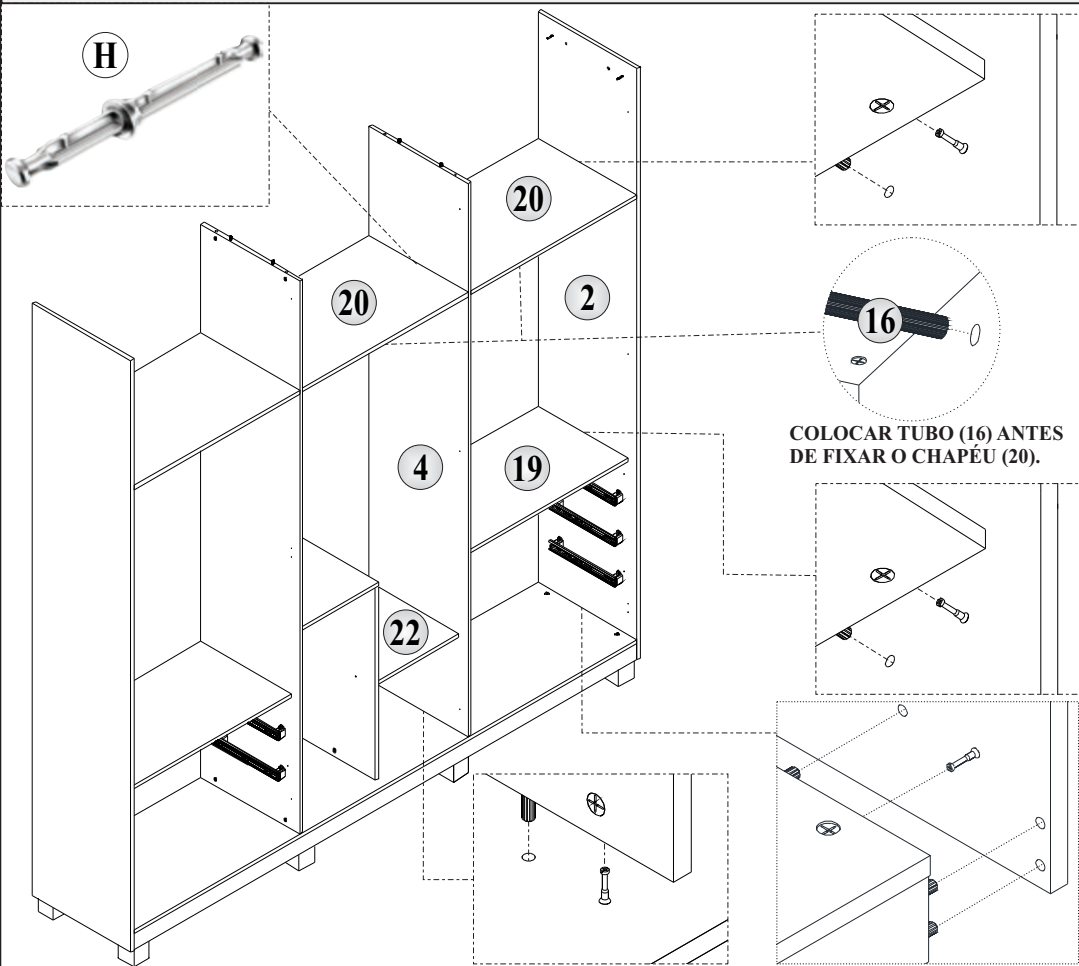
PASSO 16: MONTAGEM DO MÓVEL PARTE 1;



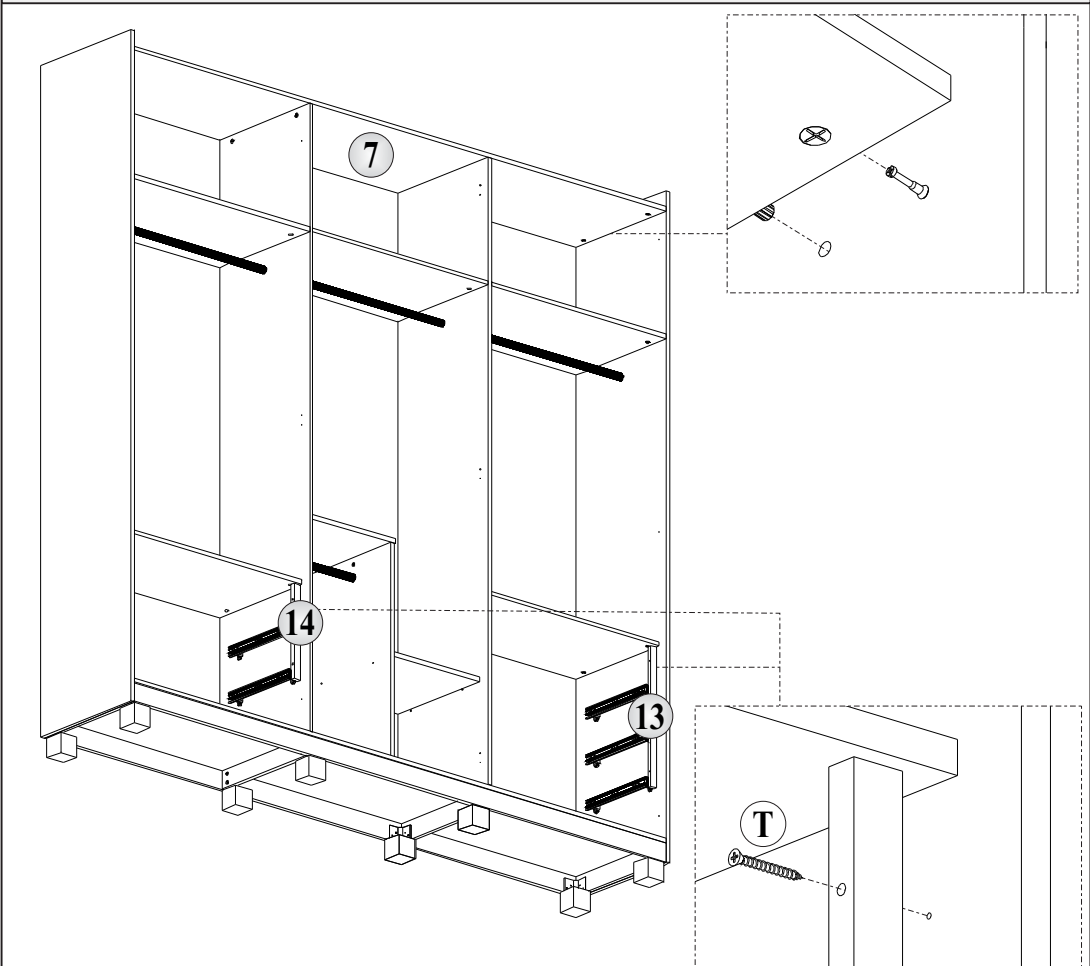
PASSO 17: MONTAGEM DO MÓVEL PARTE 2;



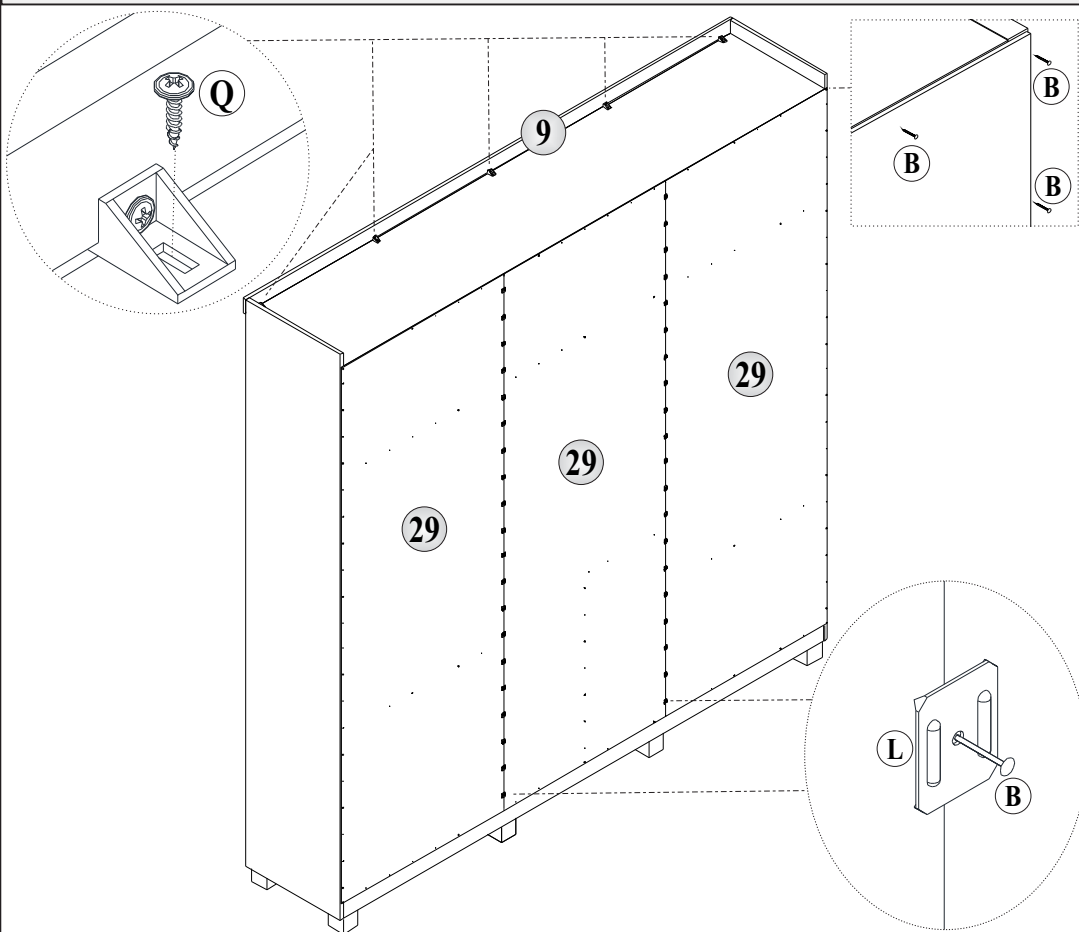
PASSO 18: MONTAGEM DO MÓVEL PARTE 3;



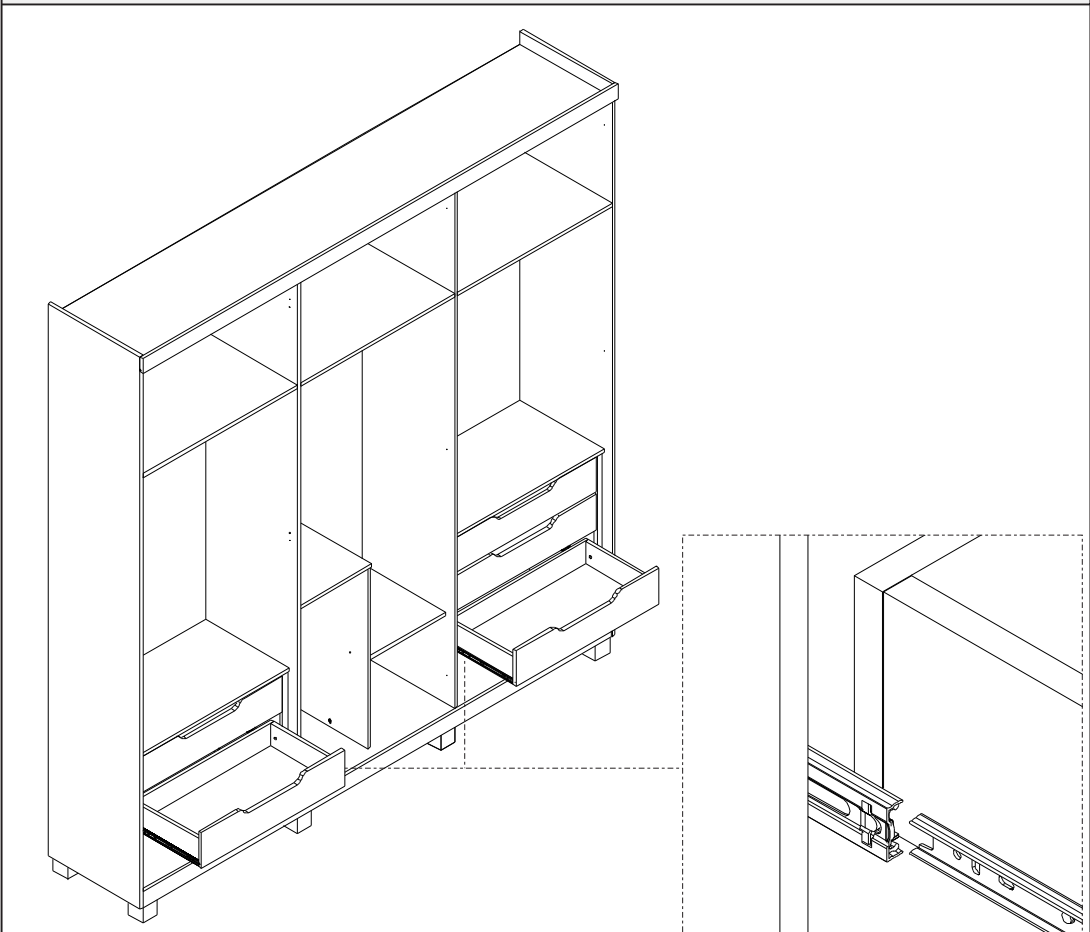
PASSO 19: MONTAGEM DO MÓVEL PARTE 4;



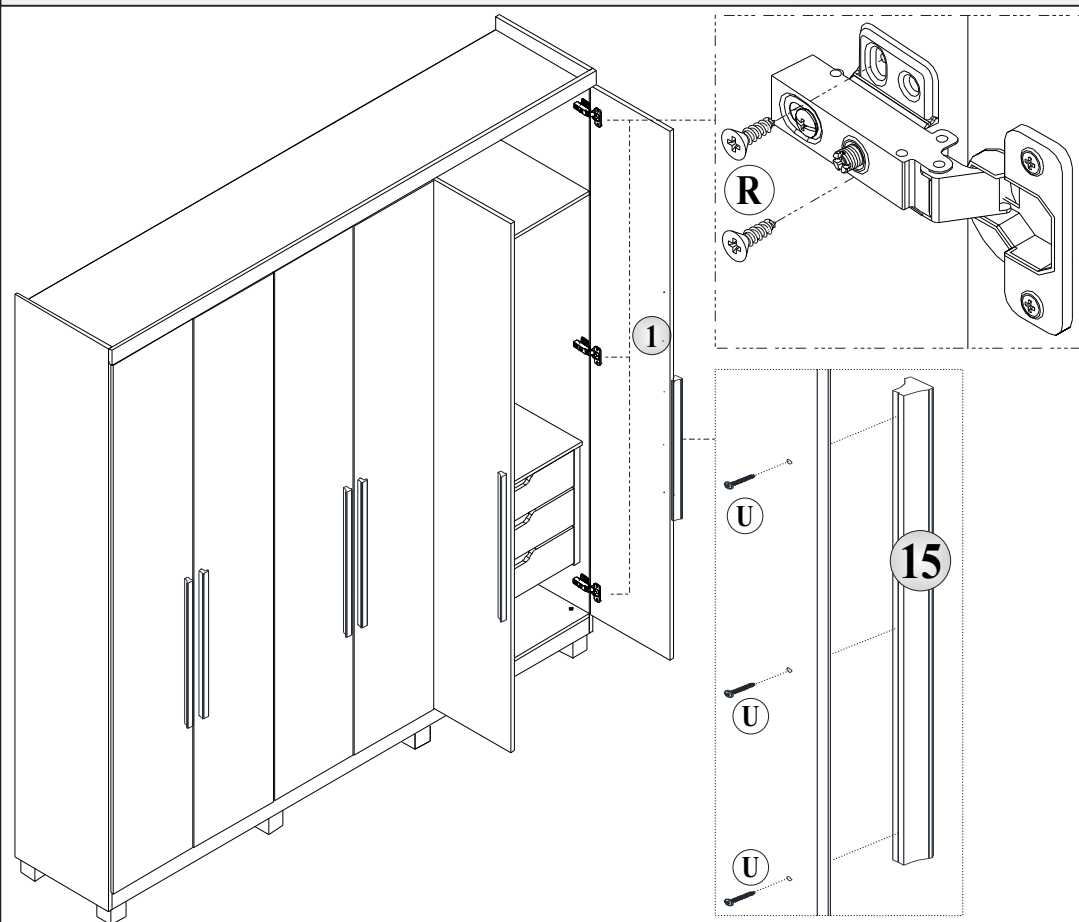
PASSO 20: MONTAGEM DO MÓVEL PARTE 5;



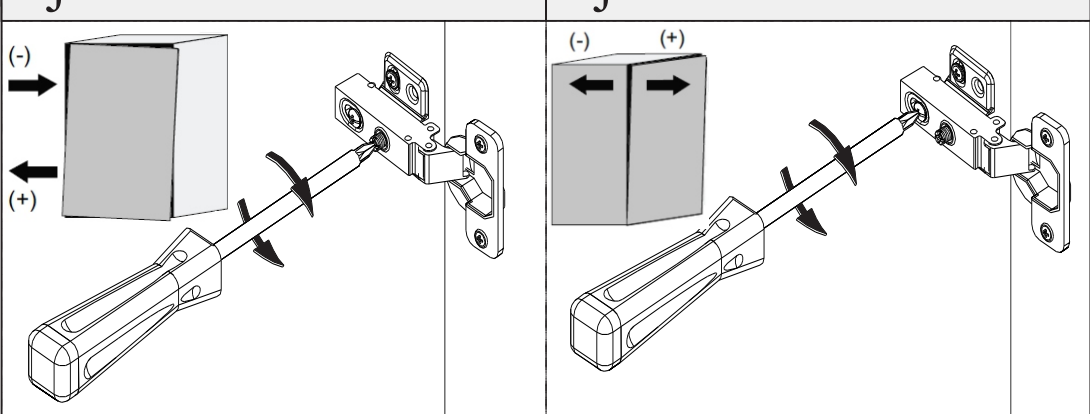
PASSO 21: MONTAGEM DO MÓVEL PARTE 6;



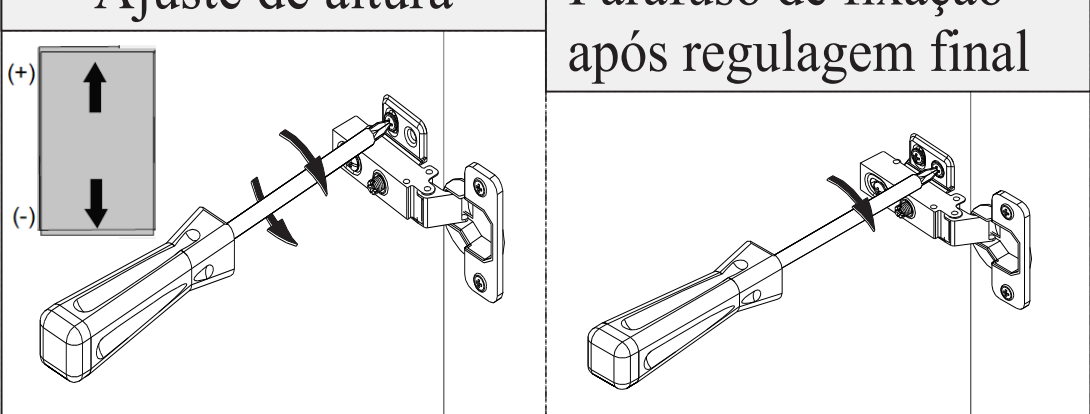
PASSO 22: MONTAGEM DO MÓVEL PARTE 7;



Ajuste de recobrimento Ajuste de Profundidade



Ajuste de altura Parafuso de fixação após regulagem final



TERMO DE GARANTIA

Com processos de fabricação inovadores e um rigoroso controle de qualidade a Moveis Rimo tornou-se conhecida pela qualidade de seus produtos. Para firmar tal reconhecimento a Rimo oferece aos seus consumidores 180 dias (6 meses) de garantia sendo 90 dias de prazo legal e 90 dias adicionais oferecidos pela Rimo para todos seus produtos, abrangendo todas as peças, partes e componentes que eventualmente apresentem defeito de fabricação, dentro do prazo de seis meses.

A presente garantia passa a ter validade a partir da data de emissão da nota fiscal de compra ao consumidor.

Para usufruir adequadamente desta garantia e necessário solicitar a assistência técnica dentro do prazo de garantia. Desta forma torna-se essencial que você acione a loja onde efetuou sua compra assim que detectar alguma irregularidade no produto adquirido.

Limpeza e conservação

- . Durante a limpeza utilize um pano levemente umedecido em água e sabão neutro. Durante e após a limpeza deixe as portas e gavetas abertas e o ambiente arejado;
- . Não utilize produtos corrosivos na superfície dos móveis, tais como: álcool, saponáceo, alvejante, palhas de aço, escovas ou outros que possam riscar e desgastar a superfície;
- . Nas portas com vidro ou espelho use somente limpa-vidros com pano limpo ou papel toalha;
- . Não corte alimentos, nem utilize objetos pontiagudos diretamente sobre os tampo, evitando riscá-los;
- . Para maior durabilidade dos seus moveis e evitar arranhões, certifique-se que as peças de decoração, abajures e outros, tenham em suas bases proteção de feltro ou similar;
- . Evite colocar objetos quentes (panelas, ferro de passar, travessas, etc.) diretamente sobre a superfície dos moveis, eles podem ser danificados de algum modo;
- . Evite o contato do seu móvel com a umidade tanto no ambiente onde esta localizado quanto nos objetos sobre eles.
- . Não deixe o seu móvel em contato direto com o sol ou sob luminosidade solar excessiva, isso pode causar o desgaste do acabamento e descolamento da borda, além de prejudicar a estética de seu produto;
- . Jamais se apoie sobre as portas e gavetas, ou coloque peso excessivo sobre as mesmas, isso causa a desregularem das peças e ocasionalmente o mau funcionamento das mesmas;
- . Nunca arraste seu móvel, essa ação pode causar o empenamento e desregulagem do produto ou mesmo danificar seriamente as peças em contato direto com o piso.

Garantia

- . A substituição de peças e componentes ocorrerá somente quando constatada a existência de defeito de fabricação nas mesmas. A avaliação de defeitos e consequente substituição de peças e de responsabilidade da loja que comercializou o produto, dentro do prazo legal de 30 (trinta) dias, quando nenhum outro prazo for apontado pelo fabricante.
- . Para defeitos derivados de mau uso ou fora da cobertura do período de assistência a Rimo predispõe-se a atender mediante fornecimento de orçamento que pode ser solicitado na loja que comercializou o produto.
- . Defeitos provenientes de transporte inadequado do produto por parte do lojista e decorrente de montagem imprópria não estão a cargo do fabricante.

O compromisso de garantia cessará caso:

- . O produto seja colocado em lugar úmido;
- . O produto seja arrastado;
- . Não seja limpo somente com pano macio e seco;
- . O produto seja adulterado ou consertado por pessoa não autorizada pela fábrica/ loja;
- . Haja utilização de peça ou componente não original, adequado ao produto;
- . O defeito seja decorrente de negligencia do montador ou do consumidor em relação as instruções do esquema de montagem;
- . Seja utilizado objeto perfuro-cortante contra as peças que compõem o produto;
- . O produto seja exposto a incidência direta da luz solar ou calor excessivo;
- . Danos provocados por agentes externos de qualquer natureza, tais como incêndios, inundações, maresia, ferrugem, fungos, cupins e outros.
- . A Rimo se resguarda no direito de **não garantir** em caso de deformidade e/ou amarelamento no padrão de cor das fitas de borda, sendo causas de fatores externos como uso de produtos abrasivos, umidade, calor, frio, luz, tempo, etc...

Para um perfeito exercício de sua garantia guarde em lugar adequado a nota fiscal do produto, ela é indispensável para que possa usufruir de seu direito.