

DIMENSÕES TOTAIS:
745x1356x600mm
VOLUME: ÚNICO

RELAÇÃO DE PEÇAS

CÓD PRODUTO	Nº PEÇA	DESCRIÇÃO	MATERIAL	CÓD.	QTDE	COMP	LARG	ESP
NT 2020	1	LATERAL DIREITA	MDP	41235	1	720	521/375	15
NT 2020	2	SUPORTE CENTRAL	MDP	41236	1	796	265	15
NT 2020	3	LATERAL ESQUERDA	MDP	41237	1	720	521/375	15
NT 2020	4	SUPORTE TRASEIRO ESQUERDO	MDP	41238	1	720	262	15
NT 2020	5	SUPORTE TRASEIRO DIREITO	MDP	41239	1	720	262	15
NT 2020	6	BASE ESQUERDA	MDP	41240	1	257	483	15
NT 2020	7	BASE DIREITA	MDP	41241	1	262	483	15
NT 2020	8	PRATELEIRA SUPERIOR ESQ.	MDP	41242	1	236	374	15
NT 2020	9	PRATELEIRA SUPERIOR DIR.	MDP	41243	1	236	374	15
NT 2020	10	PRATELEIRA CENTRAL ESQ.	MDP	41244	1	236	409	15
NT 2020	11	PRATELEIRA INFERIOR ESQ.	MDP	41245	1	236	444	15
NT 2020	12	RODAPÉ FRONTAL	MDP	41227	2	254	65	15
NT 2020	13	RODAPÉ LATERAL	MDP	41228	2	466	65	15
NT 2020	14	TAMPO	MDP	41218	1	1356	600	25
NT 2020	15	KIT ACESSORIO		41229	1			

RELAÇÃO DE FERRAGENS

CÓDIGO/DESCRIÇÃO	QUANTIDADE	CÓDIGO/DESCRIÇÃO	QUANTIDADE
A CAVILHA MADEIRA 6x30mm	24	B PARAFUSO MINIFIX 5x31mm	8
C TAMBOR MINIFIX 12x9mm	8	D PREGO 23x4mm	10
R TAPA FURO ADESIVO PLÁSTICO 15mm	8	PS PASSA FIO 46mm	2
T CANTONEIRA 15x15x40mm	10	L SAPATA DESLIZADORA PLÁSTICA 14mm	10
X PARAFUSO 4x12 CABEÇA PANELA	40	PG PARAFUSO 3,5x20mm CABEÇA CHATA	4
PH PARAFUSO 3,5x40mm CABEÇA FLANGEADA	24	SC SACHÊ DE COLA 5g	1
Y PARAFUSO 3,5x40mm CABEÇA CHATA	2	F SUPORTE METAL FONE DE OUVIDO	1

1. A MARCAÇÃO COM O CÓDIGO DO PRODUTO E O NÚMERO DAS PEÇAS NAS FITAS APARENTES PODE SER REMOVIDA COM PANO E ÁLCOOL.

2. PARA RECLAMAÇÕES, TER À MÃO A ETIQUETA DO PRODUTO COM NÚMERO DO LOTE E DATA DA FABRICAÇÃO.

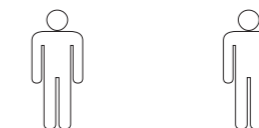
3. SR. MONTADOR, FAVOR CONFERIR AS PEÇAS ANTES DA MONTAGEM, POIS SÓ EFETUAMOS A TROCA DO PRODUTO ANTES DE SER MONTADO.

Ferramentas para montagem e instalação



* Ferramentas não fornecidas

Montagem Instalação



ATENÇÃO: Sugerimos montar os produtos sobre a embalagem para evitar arranhões nas peças

TERMO DE GARANTIA

A presente garantia deverá ser exercida nos prazos aqui indicados, mediante apresentação deste certificado e da nota fiscal.

Para que o produto esteja assegurado pela garantia conferida neste documento, o cliente deverá adotar as seguintes orientações e cuidados quanto à montagem, conservação e limpeza.

MONTAGEM

A montagem deverá ser feita obedecendo as instruções do manual de montagem que será fornecido com o produto no momento da entrega.

Para o uso adequado e conservação do móvel deve-se evitar maus tratos, como por exemplo: bater portas e gavetas, arrastar ou riscar o móvel, umidade ou calor excessivos e exposição ao sol, para evitar possível alteração na cor original dos móveis.

Não será de responsabilidade da Notável Móveis problemas que tenham origem na utilização dos produtos

de forma inadequada ou quebra do móvel em função do excesso de peso por colocação de pedras de granito, mármore e outros.

- O peso suportado por cada prateleira deverá obedecer os valores indicados na ilustração.

Também não serão de responsabilidade da Notável Móveis, problemas que tenham origem em:

- Instalações elétricas ou hidráulicas.
- Ações de cupins ou outras pragas.
- Armazenamento e deslocamento do móvel em locais impróprios e não dedetizados periodicamente.
- Todo e qualquer recorte ou alteração nos móveis.
- Uso de produtos de limpeza ou abrasivos não recomendados.

CONSERVAÇÃO E LIMPEZA

Para maior durabilidade, recomenda-se que a limpeza dos móveis seja feita da seguinte forma:

Nas partes externas (portas, laterais e frente de gaveta), internas, vidros e espelhos, a limpeza deverá

ser feita com pano limpo e levemente umedecido em água e sabão neutro. Em seguida, deverá ser passado um pano limpo e seco.

Em caso de transferência do móvel para local diverso, esta só poderá ocorrer através de profissional especializado, sendo que para a movimentação do móvel é necessário que o mesmo seja levantado do chão. O produto não deve ser arrastado, pois avarias no manuseio e transporte, não estão contempladas na garantia.

PRAZO DE GARANTIA

O prazo de garantia será de noventa (90) dias, conforme prevista no artigo 26 do Código do Consumidor, a contar da efetiva entrega do produto, desde que observadas as condições normais de uso e conservação. Essa garantia cobre defeitos de fabricação.

PASSO 1 Faça a preparação de todas as peças, com os acessórios e as quantidades dos mesmos

1 - Insira as cavilhas A (6x30mm) nas peças 1, 2, 3, 4, 5, 6, 7, 8, 9, 10 e 11
 2 - Insira os parafusos minifix B na peça 14

PASSO 4 1 - Encaixe a peça 11 na peça 3 e fixe-o com o parafuso PH (3,5x40mm)

PASSO 7 1 - Encaixe as peças 12 e 13 na 6 e fixe-as com as cantoneiras T e os parafusos X (4x12mm) como mostra o desenho abaixo.

PASSO 10 1 - Encaixe a peça 5 na peça 1 e fixe-o com o parafuso Y (3,5x40MM) na parte superior
 2 - Encaixe a peça 5 na peça 1 e fixe-o com o parafuso PH (3,5x40MM) na parte inferior
 3 - Fixar a peça 5 nas peças 9 e 7 com parafuso PH (3,5x40MM)

PASSO 12 1 - Fixe os parafusos de minifix B nas peças 1 e 3
 2 - Encaixe os tambores de minifix C na peça 2, gire até travar utilizando uma chave philips

PASSO 2 1 - Encaixe a peça 8 na peça 3 e fixe-o com o parafuso PH (3,5x40mm)

PASSO 5 1 - Encaixe a peça 6 na peça 3 e fixe-o com o parafuso PH (3,5x40mm)

PASSO 8 1 - Encaixe a peça 9 na peça 1 e fixe-o com o parafuso PH (3,5x40mm)

PASSO 11 1 - Encaixe as peças 12 e 13 na 7 e fixe-as com as cantoneiras T e os parafusos X (4x12mm) como mostra o desenho abaixo.

PASSO 13 1 - Encaixe a peça 14 nas peças 1, 3, 4 e 5
 2 - Encaixe os tambores de minifix C nas peças 1, 3, 4 e 5 e gire até travar utilizando uma chave philips
 3 - Cole os adesivos R sobre os tambores

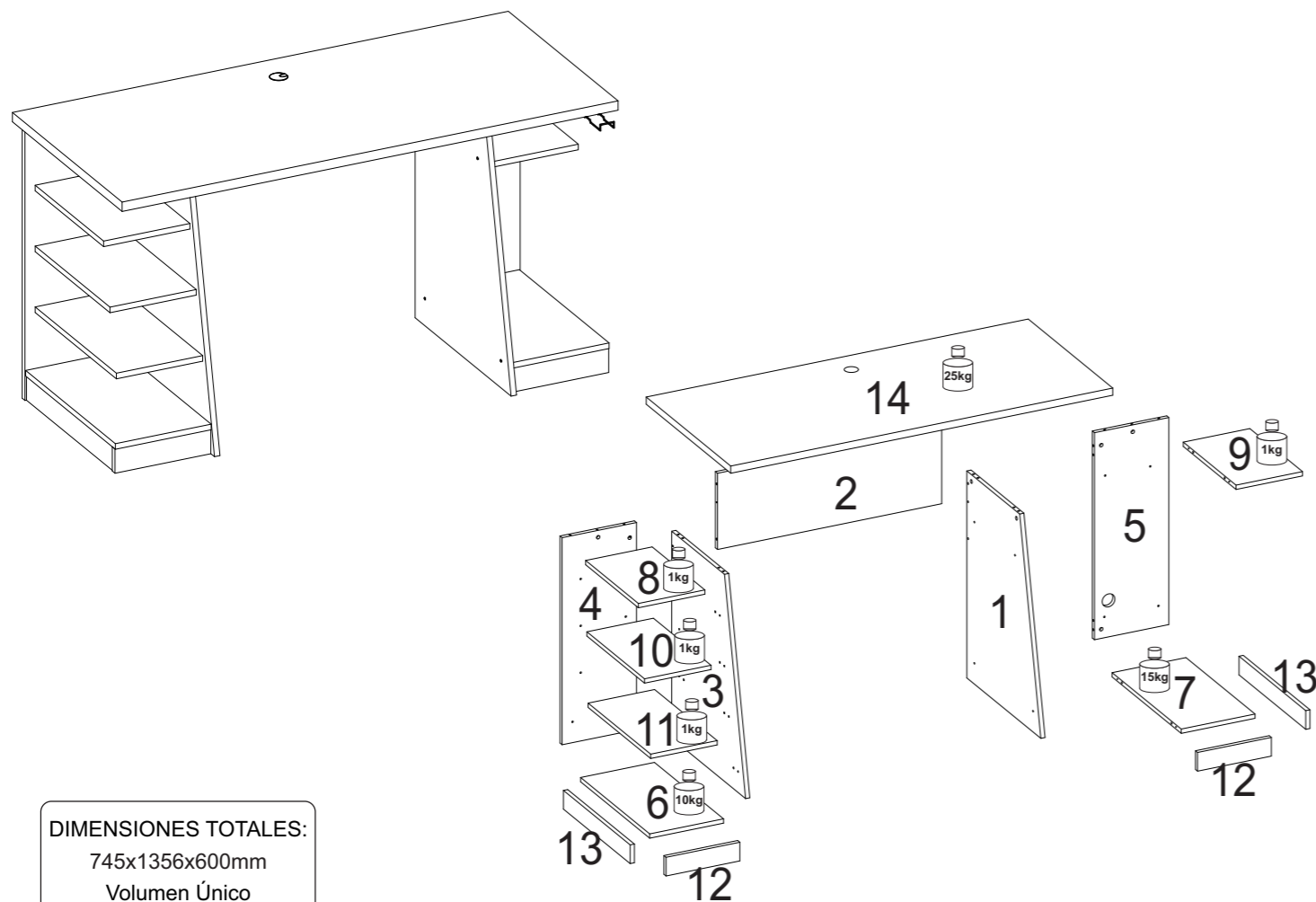
PASSO 3 1 - Encaixe a peça 10 na peça 3 e fixe-o com o parafuso PH (3,5x40MM)

PASSO 6 1 - Encaixe a peça 4 na peça 3 e fixe-o com o parafuso Y (3,5x40MM) na parte superior
 2 - Encaixe a peça 4 na peça 3 e fixe-o com o parafuso PH (3,5x40MM) na parte inferior
 3 - Fixar a peça 4 nas peças 6, 8, 10 e 11 com parafuso PH (3,5x40MM)

PASSO 9 1 - Encaixe a peça 7 na peça 1 e fixe-o com o parafuso PH (3,5x40mm)

PASSO 14 1 - Fixe as sapatas L na base das peças 4, 5, 12 e 13
 2 - Encaixe os passa-fios PS nas peças 5 e 14
 3 - Posicione o suporte fone de ouvido F e fixe-o com os parafusos PG (3,5x20mm)

PASSO 13 1 - Encaixe a peça 14 nas peças 1, 3, 4 e 5
 2 - Encaixe os tambores de minifix C nas peças 1, 3, 4 e 5 e gire até travar utilizando uma chave philips
 3 - Cole os adesivos R sobre os tambores



DIMENSIONES TOTALES:
745x1356x600mm
Volumen Único

LISTA DE PIEZAS

COD. PRODUCTO	NR PIEZA	DESCRIPCIÓN	MATERIAL	COD PIEZA	CTD	LARGO	ANCHO	ESP
NT 2020	1	LATERAL DERECHA	MDP	41235	1	720	521/375	15
NT 2020	2	SOPORTE CENTRAL	MDP	41236	1	796	265	15
NT 2020	3	LATERAL IZQUIERDA	MDP	41237	1	720	521/375	15
NT 2020	4	SOPORTE TRASERO IZQUIERDO	MDP	41238	1	720	262	15
NT 2020	5	SOPORTE TRASERO DERECHO	MDP	41239	1	720	262	15
NT 2020	6	BASE IZQUIERDA	MDP	41240	1	257	483	15
NT 2020	7	BASE DERECHA	MDP	41241	1	262	483	15
NT 2020	8	REPISA SUPERIOR IZQUIERDA	MDP	41242	1	236	374	15
NT 2020	9	REPISA SUPERIOR DERECHA	MDP	41243	1	236	374	15
NT 2020	10	REPISA CENTRAL IZQUIERDA	MDP	41244	1	236	409	15
NT 2020	11	REPISA INFERIOR IZQUIERDA	MDP	41245	1	236	444	15
NT 2020	12	RODAPIE FRONTAL	MDP	41227	2	254	65	15
NT 2020	13	RODAPIE LATERAL	MDP	41228	2	466	65	15
NT 2020	14	CUBIERTA	MDP	41218	1	1356	600	25
NT 2020	15	KIT ACCESORIOS		41229	1			

LISTA DE PIEZAS DE FIJACIÓN

CÓDIGO/DESCRIPCIÓN	CANTIDAD	CÓDIGO/DESCRIPCIÓN	CANTIDAD
A CLAVILHA MADERA 6x30mm	24	B TORNILLO MINIFIX 5x31mm	8
C BARRIL MINIFIX 12x9mm	8	D CLAVO 23x4mm	10
R TAPA-AGUJERO ADHESIVO PLÁSTICO 15MM	8	PS PASA-CABLES 46MM	2
T ANGULAR 15x15x40mm	10	L ZAPATA DESLIZADORA PLÁSTICA 14mm	10
X TORNILLO 4X12 CABEZA CUCHARA	40	PG TORNILLO 3,5x20mm CABEZA PLANA	4
PH TORNILLO 3,5x40mm CABEZA BRIDADA	24	SC SACHÉ DE PEGAMENTO 5g	1
Y TORNILLO 3,5x40mm CABEZA PLANA	2	F SOPORTE PARA AURICULARES	1

1. OBS.: LA MARCACIÓN CON EL CÓDIGO DEL PRODUCTO Y EL NÚMERO EN LAS CINTAS APARENTES PUEDEN SER QUITADOS CON PAÑO Y ALCOHOL.

2. PARA CUALQUIERA QUE SEA LA RECLAMACIÓN HAY QUE TENER SIEMPRE A MANO LA ETIQUETA DEL PRODUCTO CON EL NÚMERO DEL LOTE Y LA FECHA DE FABRICACIÓN.

3. SEÑOR ENSAMBLADOR, FAVOR CONFERIR LAS PIEZAS ANTES DEL MONTAJE, PUES SÓLO CAMBIAMOS LOS PRODUCTOS ANTES DE ENSAMBLADOS.

Herramientas para ensamblaje



* Herramientas no proporcionadas

ENSAMBLAJE INSTALACIÓN



PRECAUCIÓN: sugerimos ensamblar los productos encima del embalaje para evitar arañazos en las partes.

DOCUMENTO DE FIANZA

Esta garantía se ejerce dentro del periodo en el presente documento, con la presentación de este certificado y la factura.
Para que el producto esté garantizado por la garantía dada en este documento, el cliente debe tomar las siguientes directrices y precauciones de instalación, mantenimiento y limpieza.

MONTAJE

El montaje se realizará siguiendo las instrucciones de ensamblaje que serán proporcionadas con la entrega del producto.

Para el uso adecuado y la conservación del mueble se debe evitar los malos tratos, tales como: golpear puertas y cajones, arrastrar o arañar los muebles, humedad o el calor excesivos y la exposición al sol para evitar un posible cambio en el color original de los muebles.

No será responsabilidad de Notável Móveis problemas que se originen en el uso de los productos de forma inapropiada o ruptura del mueble en función de exceso de peso mediante la colocación de piedras de granito, mármol y otros.

- El peso soportado por cada estante debe cumplir con los valores indicados en la ilustración.

Tampoco serán responsabilidad de Notável Muebles los problemas que se originan en:
- Instalaciones eléctricas o hidráulicas.
- Acciones de termitas u otras plagas.

- Almacenamiento y cambio del mueble en locales inapropiados y no fumigados periódicamente.
- Todo y cada corte o cambio en los muebles.
- Uso de productos de limpieza o abrasivos no recomendados.

CUIDADO Y LIMPIEZA

Para una mayor durabilidad, se recomienda que la limpieza de los muebles sea hecha como sigue:

En las partes externas (puertas, laterales y frontales de cajón), internas, vidrios y espejos, la limpieza debe ser hecha con paño limpio y ligeramente humedecido con agua y jabón suave. A continuación, se debe pasar un paño limpio y seco.

En el caso del traslado del mueble a otro sitio, esto sólo puede ocurrir a través de profesionales especializados, y para el manejo del mueble se requiere que el mismo sea levantado del piso. El producto no debe ser arrastrado pues daños en la manipulación y el transporte no están cubiertos por la garantía.

PERÍODO DE GARANTÍA

El plazo de garantía será de noventa (90) días, conforme dispuesto en el artículo 26 del Código de Consumidor, a contar de la fecha de entrega real del producto, teniendo debidamente en cuenta las condiciones normales de uso y almacenamiento. Esta garantía cubre defectos de fabricación.

PASO 1

Hacer la preparación de todas las piezas, con los accesorios y las cantidades de los mismos.

1 - Introduzca las clavijas A (6x30mm) en las piezas 1, 2, 3, 4, 5, 6, 7, 8, 9, 10 y 11.
2 - Introduzca los Minifix en la pieza 14

A 24

B 6

PASO 4

1 - Encaje la pieza 11 en la pieza 3 y fíjelas con los tornillos PH (3,5x40mm)

PH 2

PASO 7

1 - Encaje las piezas 12 y 13 en la pieza 6 y fíjelas con las angulares T y los tornillos X (4x12mm) de la forma siguiente:

T 5

X 20

PASO 10

1 - Encaje la pieza 5 en la pieza 1 y fíjelas con los tornillos Y (3,5x40MM) en la cima
2 - Encaje la pieza 5 en la pieza 1 y fíjelas con los tornillos PH (3,5x40MM) en la parte inferior
3 - Fije la pieza 5 en las piezas 9 y 7 con los tornillos PH (3,5x40MM)

PH 5

Y 1

PASO 12

1 - Encaje los Minifix B en las piezas 1 y 3
2 - Encaje los barriles de minifix C en la pieza 2, y gire hasta trabar

B 2

C 2

R 2

PASO 2

1 - Encaje la pieza 8 en la pieza 3 y fíjelas con los tornillos PH (3,5x40mm)

PH 2

PASO 5

1 - Encaje la pieza 6 en la pieza 3 y fíjelas con los tornillos PH (3,5x40mm)

PH 2

PASO 8

1 - Encaje la pieza 9 en la pieza 1 y fíjelas con los tornillos PH (3,5x40mm)

PH 2

PASO 11

1 - Encaje las piezas 12 y 13 en la pieza 7 y fíjelas con las angulares T y los tornillos X (4x12mm) de la forma siguiente:

T 5

X 20

PASO 13

1 - Encaje la pieza 14 en las piezas 1, 3, 4 y 5
2 - Encaje los barriles minifix C en las piezas 1, 3, 4 y 5 y gire hasta trabar.
3 - Pega los adhesivos R sobre los barriles.

C 6

R 6

PASO 3

1 - Encaje la pieza 10 en la pieza 3 y fíjelas con los tornillos PH (3,5x40MM)

PH 2

PASO 6

1 - Encaje la pieza 4 en la pieza 3 y fíjelas con los tornillos Y (3,5x40MM) en la cima
2 - Encaje la pieza 4 en la pieza 3 y fíjelas con los tornillos PH (3,5x40MM) en la parte inferior
3 - Asegure la pieza 4 en las piezas 6, 8, 10 y 11 con los tornillos PH (3,5x40MM)

PH 9

Y 1

PASO 9

1 - Encaje la pieza 7 en la pieza 1 y fíjelas con los tornillos PH (3,5x40mm)

PH 2

PASO 14

1 - Fije las sapatas L na base das peças 4, 5, 12 e 13
2 - Encaje el pasa-cables PS en las piezas 5 y 14.
3 - Coloque el soporte para auriculares F y fíjelo con los tornillos PG (3,5x20mm)

PS 2

PG 4

F 1

L 10

D 10