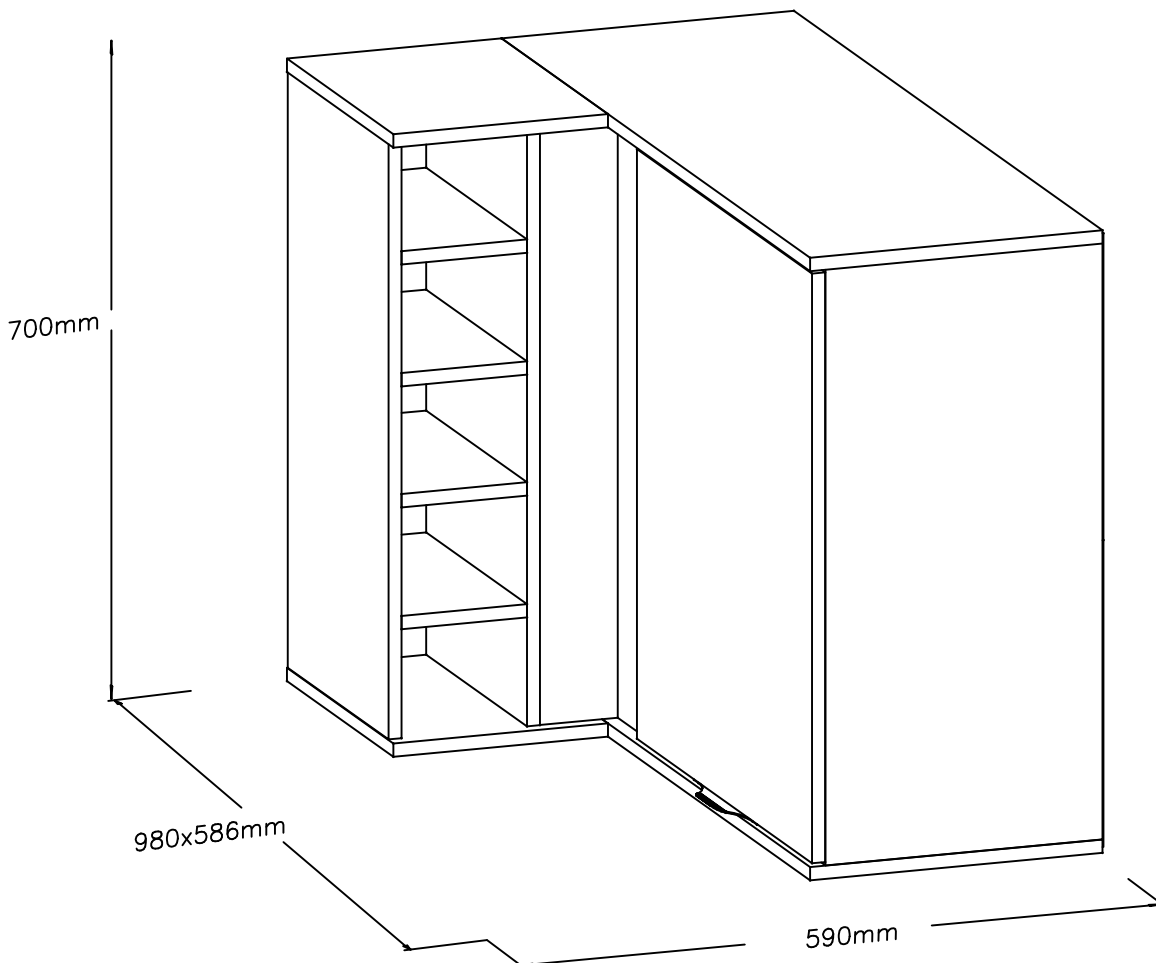


# MANUAL DE MONTAGEM

## INSTRUCCIONES DE MONTAJE

### ASSEMBLY INSTRUCTIONS



**ATENÇÃO / PRECAUCIÓN / ATTENTION:**

- 1 – Ler atentamente todo o manual antes de iniciar a montagem do móvel.
- 2 – A montagem deve ser feita em uma superfície plana e limpa.
- 3 – Recomenda-se utilizar a embalagem do móvel para forrar e chão e assim não danificá-lo.
  - 1 – Lea cuidadosamente todo el manual antes de comenzar el montaje.
  - 2 – La instalación debe hacerse sobre una superficie plana y limpia.
  - 3 – Recomanda ser utilizado para empaquetar móbil a la línea y tierra y por lo tanto dañar ellos.
- 1 – Read the entire manual carefully before starting the furniture assembly.
- 2 – The assembly must be done on a flat and clean surface.
- 3 – It is recommended to use the packaging of the furniture to cover and floor and thus not to damage them.

**LIMPEZA E CONSERVAÇÃO / LIMPIEZA Y CONSERVACIÓN / CLEANLINESS AND CONSERVATION:**

A limpeza do móvel deve ser feita com utilização de pano umedecido com água, podendo conter uma pequena quantidade de álcool. Não utilize produtos abrasivos.

La unidad de limpieza se debe realizar con el uso de paño humedecido con agua y puede contener una pequeña cantidad de alcohol. No utilice productos abrasivos.

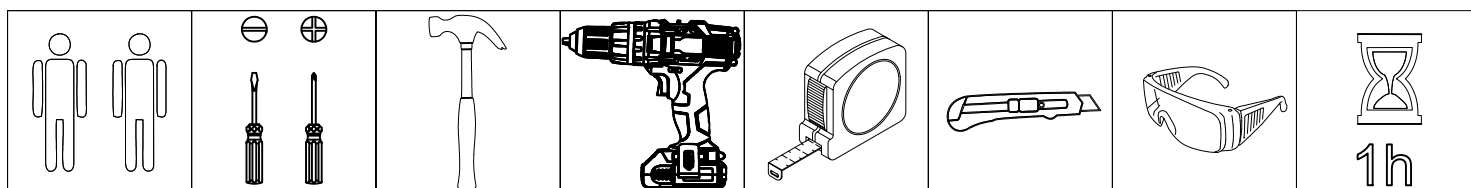
The furniture should be cleaned with a cloth dampened with water and may contain a small amount of alcohol. Do not use abrasive products.

**GARANTIA / GARANTÍA / WARRANTY:**

90 dias para defeitos de fabricação.

90 días a defectos de fabricación.

90 days for manufacturing defects.

**FERRAMENTAS NECESSÁRIAS / HERRAMIENTAS NECESARIAS / TOOLS REQUIRED:**

Acesse as dicas de  
montagem no Youtube

Accede a los consejos de  
montaje en Youtube.

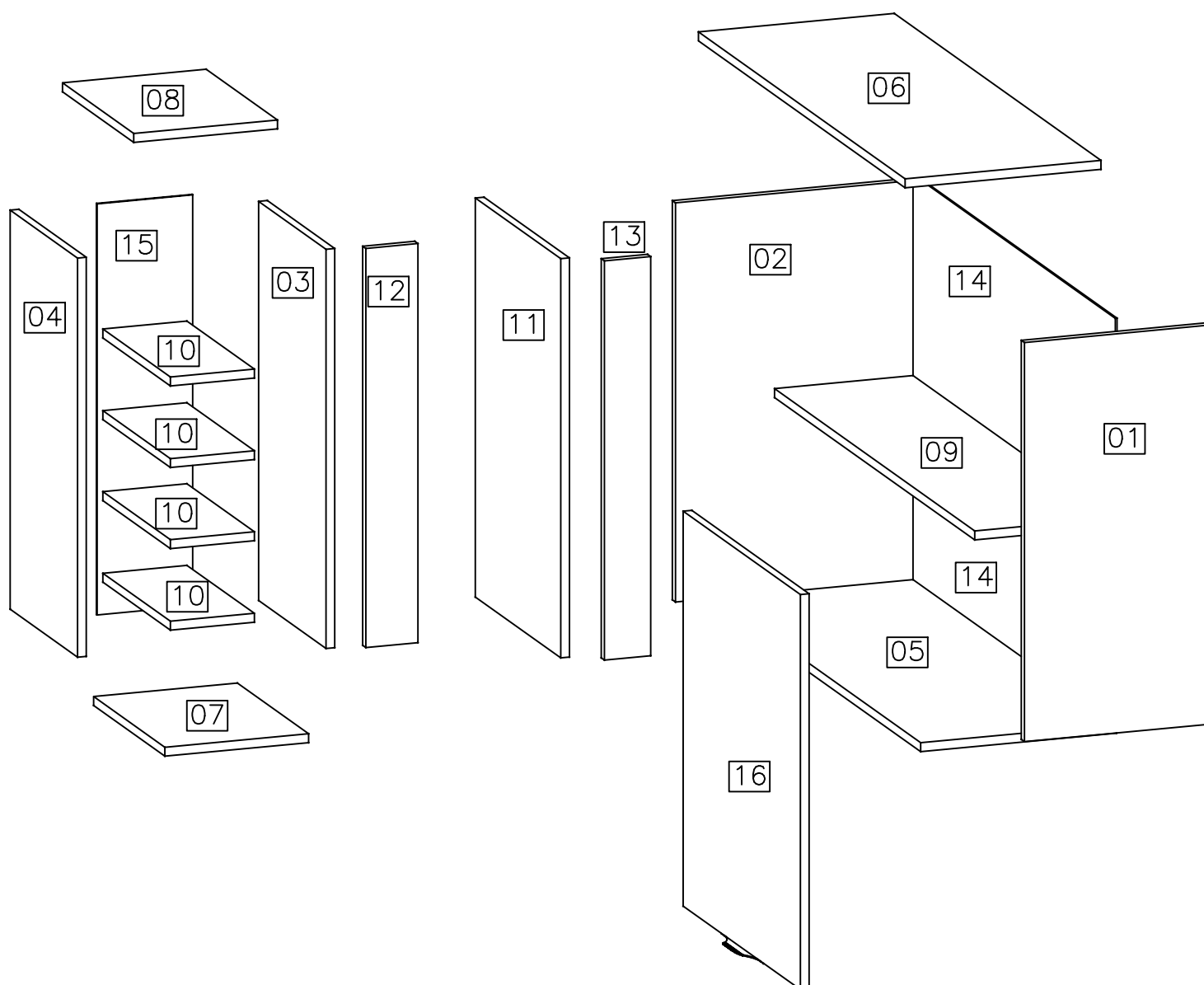
Access the mounting tips on  
Youtube.

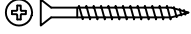



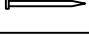
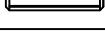

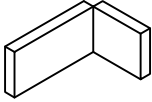

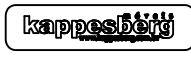

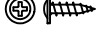


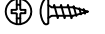
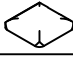
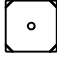

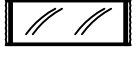
[www.youtube.com/MoveisKappesberg](http://www.youtube.com/MoveisKappesberg)



## Lista de peças / Lista de piezas / List of pieces

Código/ Código/ Code	Descrição	Descripción	Description	Quantidade/ Cantidad/ Amount	Comprimento/ Longitud/ Length (mm)	Largura/ Ancho/ Width (mm)	Espessura/ Espesor/ Thickness (mm)	Caixa/ Caja/ Box
01	Lateral direita	Lateral derecha	Right side	1	670	320	15	A
02	Lateral esquerda	Lateral izquierda	Left side	1	670	410	15	B
03	Lateral dir. do nicho	Lado de nicho derecho	Right niche side	1	670	320	15	A
04	Lateral esq. do nicho	Lado de nicho izquierdo	Left niche side	1	670	320	15	A
05	Base	Pieza de suelo	Base	1	980	338	15	A
06	Chapéu	Pieza de techo	Top	1	980	338	15	A
07	Base do nicho	Base de nicho	Niche base	1	248	338	15	B
08	Chapéu do nicho	Pieza de techo nicho	Niche top	1	248	338	15	B
09	Prateleiras	Estanterías	Shelf	1	949	239	15	A
10	Prateleiras do nicho	Estanterías de nicho	Niche Shelf	4	145	320	15	B
11	Costa externa	Costa exterior	Outer coast	1	670	405	15	B
12	Pilastra externa	Pilastra externa	External Pilaster	1	670	90	15	A
13	Pilastra interna	Pilastra interna	Internal pilaster	1	670	80	15	B
14	Costas maiores	Pieza del fondo más grande	Larger bottom part	2	970	345	3	A
15	Costa do nicho	Nicho de la costa	Niche of the coast	1	690	165	3	A
16	Porta	Puerta	Door	1	663	556	15	B



Ferragem / Herrajes / Hardware			
	Código/ Código/ Code	Descrição / Descripción / Description	Quan. / Cant. / Amou.
A	226	 Parafuso/ Tornillo/ Screw 4x40	41
B	4214	 Parafuso/ Tornillo/ Screw 3,5x14	10
C	50311	 Parafuso/ Tornillo/ Screw 5,0x65	5
D	491	 Parafuso/ Tornillo/ Screw 4x25	4
E	107	 Prego/Clavo/Nail 10x10	60
F	1802	 Cavilha/Tarugo/Peg 6x30mm	46
G	17024	 Suporte aéreo zb/Soporte de seguridad/Safety bracket	5
H	6959	 Capa para suporte branca/Cubierta de soporte/Support cover	5
I	529	 Bucha invasa/Adapter sleeve/ Manga del adaptador	5
J	58	 Etiqueta marca/Tag label "Kappesberg"	1
K	53010	 Puxador de chapa nox/Asar/Handle Champagne	1
L	56243	 Parafuso/ Tornillo/ Screw 3,5x12 ZB	2
M	56237	 Dobradiça reta/Bisagra/Hinge 35mm	3
N	56237	 Calço para dobradiça/Calso/Shi m	3
O	56237	 Parafuso da dobradiça/ Tornillo del bisagra/Hinge screw 4,0x12	12
P	40534	 Silicone/Silicona/ Selecone 10x10	2
Q	1423	 Fixador de costa/Fijador de costa/Shore Fixer	10
R	FR0W= 51255 (Freijo)	 Tapa furo/Tapa del agujero/Tap hole 13mm	41
S	41	 Cola branca em bisnaga/Cola blanca/White glue (10g)	1
01 Saco médio para acessórios			
01 Saco pequeno para puxador			

