

Manual do produto

Antes de utilizar o seu produto Arke, leia atentamente este manual. Temos certeza que lhe será bastante útil.



Churrasqueiras Rotativas Inox CRIS / CRID

arke
o gostoso sabor da vida

Índice

1 - Parabéns por sua escolha!.....	4
2 - Recomendações de segurança	
2.1 - Símbolos e advertências utilizados neste manual	5
2.2 - Instruções de segurança	6
3 - Apresentação do produto	
3.1 - Características	10
3.2 - Identificação dos componentes	10
3.3 - Especificações técnicas	13
3.4 - Itens avulsos que acompanham	14
3.5 - Diagrama elétrico	15
4 - Instruções de Montagem	
4.1 - Cuidados no transporte e armazenagem.....	17
4.2 - Montagem do movimentador de espetos	17
4.3 - Alteração da posição do motor elétrico	21
4.4 - Construção da alvenaria	22
5 - Instruções de operação	
5.1 - Identificação dos controles	24
5.2 - Instruções para utilização	24
5.3 - Recomendações e cuidados especiais	27
6 - Instruções de limpeza e conservação	
6.1 - Limpeza	28
6.2 - Lubrificação	28
7 - Possíveis problemas e soluções.....	29
8 - Informações e controles de pós-venda	
8.1 - Como solicitar assistência técnica	30
8.2 - Termo de garantia ARKE.....	30
8.3 - Entrega do produto.....	33

1 - Parabéns por sua escolha!

Você adquiriu um produto com design arrojado e qualidade comprovada.

Os movimentadores de espeto Inox CRIS e CRID são sinônimo de tecnologia em churrasqueiras, sendo ideais para assar alimentos com rapidez, praticidade e economia.

Neste Manual apresentamos as instruções para o uso deste produto.

Este produto atende ao regulamento de avaliação da conformidade para segurança de aparelhos eletrodomésticos e similares, conforme portaria 371/2009 e 328/2011, do INMETRO.

Para informações adicionais e sugestões, contate o nosso Depto. de Vendas pelo telefone 0(xx) 54 3218-3700.

Em caso de dúvida, consulte a assistência técnica de sua região ou se preferir, consulte a fábrica:

Pelo fone 0(xx) 54 3218-3700 ou

E-mail: assistencia@arke.com.br

A ARKE na internet



www.arke.com.br



www.arke.com.br/lojavirtual



[/arkegastronomia](https://www.facebook.com/arkegastronomia)



[/arkegastronomia](https://twitter.com/arkegastronomia)



Youtube: [vectorarke](https://www.youtube.com/vectorarke)



Não ligue o aparelho antes de ler este manual!

2 - Recomendações de segurança

Embora saibamos que segurança é antes de tudo uma questão de conscientização e bom senso, apresentamos neste manual uma série de cuidados a serem tomados na utilização do movimentador de espetos

Alertamos que não é possível enumerar aqui todas as situações de risco envolvidas na operação e manutenção do equipamento, tornando-se necessário o bom senso.

2.1 - Símbolos e advertências utilizados neste manual

Atente sempre para os símbolos descritos abaixo. Quando aparecem no texto, dê especial atenção às instruções dadas.



Nota:

O símbolo ao lado e a palavra "Nota" indicam pontos de interesse especial para manutenção ou operação mais eficientes. A não observância destas recomendações pode causar perda de rendimento, diminuição da vida útil e até danos ao produto.



Atenção!

O símbolo ao lado e a palavra "Atenção!" identificam instruções que, se não observadas, trazem risco de acidentes com danos pessoais de consequências imprevisíveis.



Errado!

O símbolo significa "Errado!". Quando houver uma imagem que contenha este símbolo, jamais execute tal procedimento.

2 - Recomendações de segurança

2.2 - Instruções de segurança

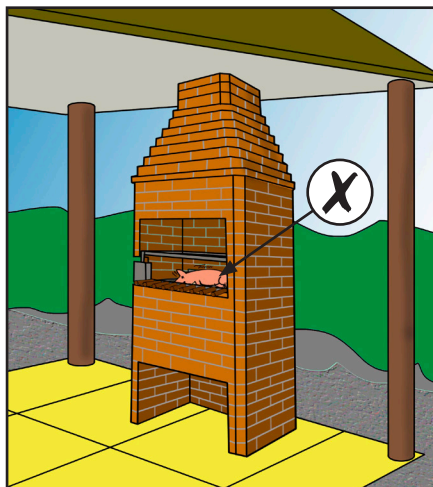
Recomendações gerais

- ▶ Leia e compreenda todas as instruções contidas neste Manual antes de operar o movimentador de espetos;
- ▶ Este aparelho não se destina à utilização por pessoas (inclusive crianças) com capacidades físicas, sensoriais ou mentais reduzidas, ou por pessoas com falta de experiência e conhecimento, a menos que tenham recebido instruções referentes à utilização do aparelho ou estejam sob a supervisão de uma pessoa responsável por sua segurança;
- ▶ Sempre utilize o equipamento com cuidado e atenção;



Atenção: Superfície quente

- ▶ Não utilize o aparelho para outros fins que não o uso previsto;
- ▶ Durante a utilização do movimentador de espetos, ruídos poderão ocorrer. Isto acontece em função da expansão e contração das peças e do giro dos espetos. Não significa mau funcionamento;
- ▶ Verifique se não há alguma avaria no movimentador de espetos que possa interferir no funcionamento da mesma. Se for o caso, não a utilize sem antes sanar o problema;
- ▶ Não remova ou troque peças por outras que não sejam originais ARKE.



Atenção!

Se ocorrerem falhas no funcionamento ou alguma avaria no movimentador de espetos, esta deverá ser encaminhada a um ponto de assistência técnica autorizada ARKE.

2 - Recomendações de segurança

Recomendações quanto ao local de operação

- ▶ Somente utilize o equipamento quando fixado em uma estrutura de alvenaria com dimensões adequadas (ver pág. 23), firme e nivelada;
- ▶ Nunca opere o movimentador de espetos quando o local da instalação ou o ambiente estiver molhado;
- ▶ Nunca coloque o movimentador de espetos em contato com água ou outros líquidos, evitando assim sérios danos e choques elétricos;
- ▶ A tomada elétrica deve ficar em local próximo ao equipamento e protegida do calor;
- ▶ A estrutura de alvenaria onde será instalada o movimentador de espetos deve ficar em local arejado e abrigado da chuva.

Segurança na operação e manutenção

- ▶ Em caso de manutenção, reinstale todos os componentes antes de religar o equipamento;
- ▶ Durante a montagem ou manutenção, utilize as ferramentas adequadas. Não improvise!
- ▶ Não encoste no movimentador de espetos durante a operação: Risco de queimaduras;
- ▶ Não use produtos tóxicos (gasolina, querosene, óleo diesel, etc...) para acender a chama, pois há risco de explosão e/ou intoxicação;
- ▶ Não utilize água para apagar o braseiro;

2 - Recomendações de segurança

- ▶ Ao acender o carvão, mantenha uma distância segura para evitar queimaduras;
- ▶ Não permita a circulação de crianças próximo ao aparelho durante a operação;
- ▶ Recomenda-se que as crianças sejam vigiadas para assegurar que elas não estejam brincando com o aparelho;
- ▶ Tenha cuidado para não machucar as mãos com o espeto ao espetar as carnes;
- ▶ Nunca cubra o motor do aparelho, pois haverá superaquecimento, com risco de incêndio!
- ▶ Quando o aparelho não estiver em uso, desconecte o cabo de energia da rede elétrica;
- ▶ Para limpeza, siga as recomendações da pág. 28: umidade e produtos inflamáveis podem causar curto circuito, choque elétrico e até mesmo incêndio! Deixe a movimentador de espetos esfriar antes de iniciar a limpeza e aguarde secar antes de utilizá-la.

Segurança relativa à eletricidade

- ▶ Antes da utilização verifique se a tensão da rede elétrica corresponde a mesma indicada no aparelho (127 ou 220 V);
- ▶ Certifique-se de desenrolar totalmente o cabo de energia. Não deixe o cabo de energia tocar superfícies quentes;
- ▶ Antes de colocar ou tirar o plugue da rede elétrica, tenha certeza de que a Churrasqueira Rotativa está desligada;
- ▶ Retire o plugue da rede elétrica antes de efetuar qualquer manutenção no equipamento;
- ▶ Desligue o aparelho da rede elétrica quando não estiver em uso, ou antes de limpá-lo;
- ▶ Nunca tire o plugue da rede elétrica puxando-o pelo cabo;
- ▶ O aterramento da rede elétrica deverá ser feito conforme norma NBR 5410. Na dúvida, consulte um electricista especializado;

2 - Recomendações de segurança

- ▶ O aparelho possui aterramento interno. Consulte um electricista especializado para verificar se a sua rede elétrica está aterrada;
- ▶ A Churrasqueira Rotativa não deve ser operada por meio de controle remoto, temporizador ou qualquer outro dispositivo externo de controle, automático ou não: Risco de incêndio!
- ▶ Não ligue a Churrasqueira Rotativa através de extensões, conectores tipo "T", benjamins ou assemelhados;
- ▶ Jamais ligue a Churrasqueira Rotativa junto com outros aparelhos em uma mesma tomada;
- ▶ Se o cabo de energia estiver danificado, deverá ser substituído pelo fabricante, agente autorizado ou pessoa qualificada, a fim de evitar riscos. Em caso de dúvidas, ligue para a Assistência Técnica da Arke: 0(xx) 54 3218-3700.

Segurança relativa ao carvão

- ▶ Ao virar o saco de carvão, não respire o pó que levanta durante o derramamento;
- ▶ Tome muito cuidado ao acender o fogo com produtos inflamáveis. Risco de explosão e queimaduras!
- ▶ Não queime plásticos ou outros objetos no braseiro, pois estes podem liberar gases tóxicos. Risco de intoxicação ou asfixia!
- ▶ Durante a queima do carvão, não fique no caminho da fumaça, nem debruçado sobre a churrasqueira. Os gases liberados pela queima do carvão não fazem bem à saúde.

3 - Apresentação do produto

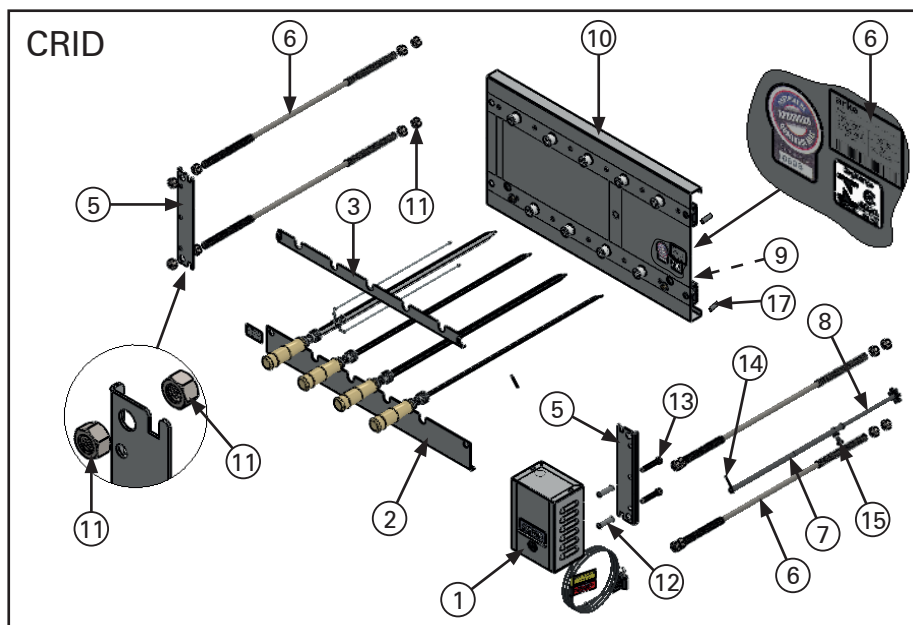
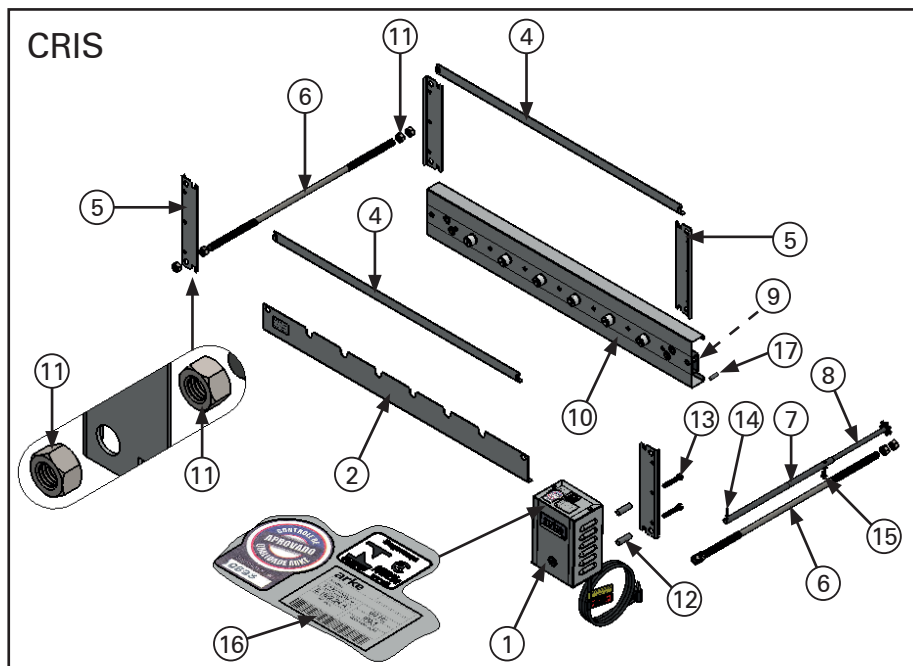
3.1 - Características

- ▶ Fabricadas em aço Inox AISI 430: oferece beleza e durabilidade. O produto fica novo por muito mais tempo;
- ▶ Sistema de rotação dos espetos: permite assar de forma homogênea todos os tipos de carne;
- ▶ Motor ajustável: pode ser instalado tanto no lado direito quanto no lado esquerdo dos aparelhos;
- ▶ Desmontáveis: permitem o transporte e instalação em diferentes espaços;
- ▶ Profundidade regulável: permite ajustar o aparelho à profundidade da estrutura de alvenaria;
- ▶ Disponível nos modelos:
 - ▶ CRIS = 5, 6 e 8 espetos;
 - ▶ CRID = 9, 11 e 15 espetos.

3.2 - Identificação dos componentes

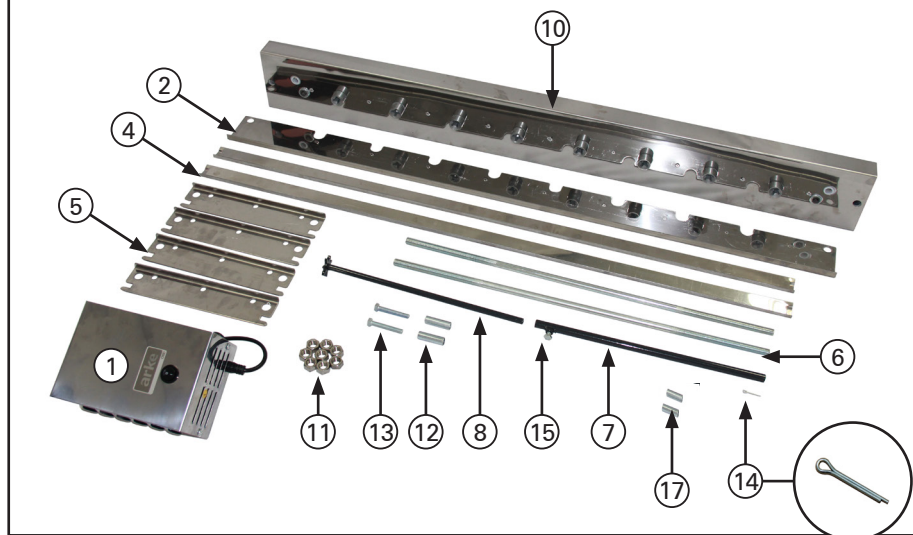
Item	Componente	CRIS	CRID
1	Motor elétrico	1 un	
2	Guia inferior dos espetos	1 un	
3	Guia superior dos espetos	-	1 un
4	Apoio dos espetos	2 un	-
5	Cantoneira vertical	4 un	2 un
6	Haste	2 un	4 un
7	Tubo	1 un	
8	Eixo principal	1 un	
9	Eixo intermediário	1 un	
10	Base traseira	1 un	
11	Porca	8 un	16 un
12	Bucha espaçadora	2 un	
13	Parafuso sextavado	2 un	
14	Cupilha	1 un	
15	Parafuso de fixação do eixo (8)	1 un	
16	Identificação do nº de série	1 un	
17	Bucha espaçadora traseira	2	4

3 - Apresentação do produto

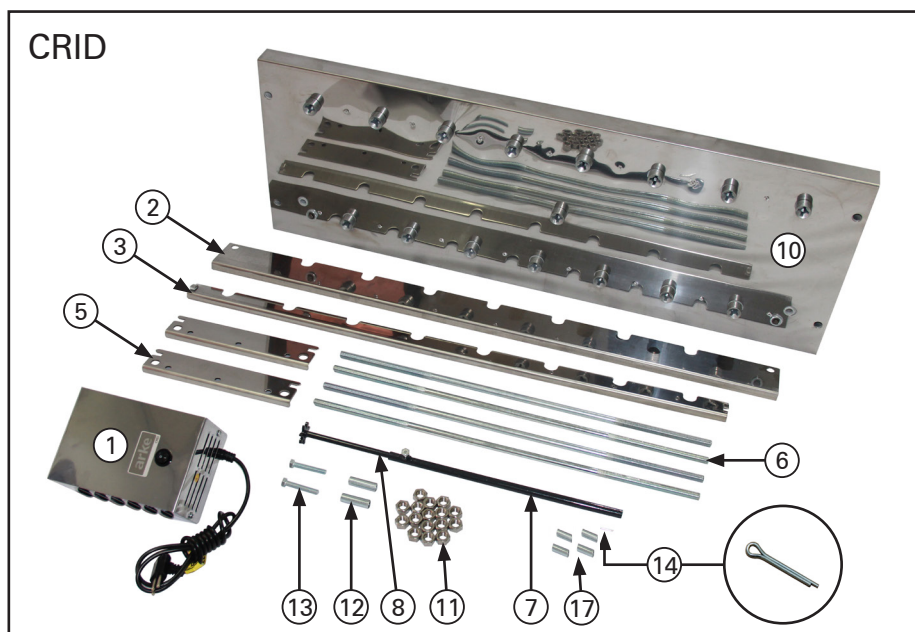


3 - Apresentação do produto

CRIS



CRID

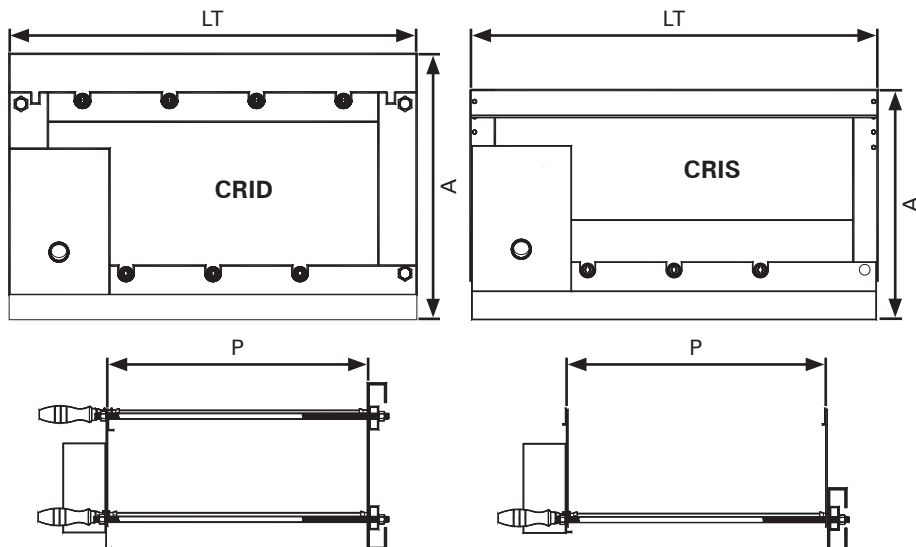


3 - Apresentação do produto

3.3 - Especificações técnicas

Especificações		CRIS			CRID		
Capacidade de espetos		5	6	8	9	11	15
Aplicação do aparelho		Assar carnes em geral (salsichão, gado, porco, frango, peixe)					
Capacidade		1,5 kg de carne por espeto					
Tensão		127 ou 220 V					
Frequência		60 Hz					
Modelo do motor		CC 24 V					
Consumo de energia	127 V	0,4 kW/h					
	220 V						
Medida dos espetos (mm)		600 de lâmina + 120 de cabo = 720					
Distância entre espetos (mm)		115					
Largura total (mm) - LT		755	866	1.096	642	755	981
Profundidade (mm) - P		450 a 600 (regulável)					
Altura (mm) - A		300			350		
Peso líquido (kg)		9,7	10,5	13,7	13,3	15,1	18,8
Garantia		6 meses					

Dimensões do equipamento

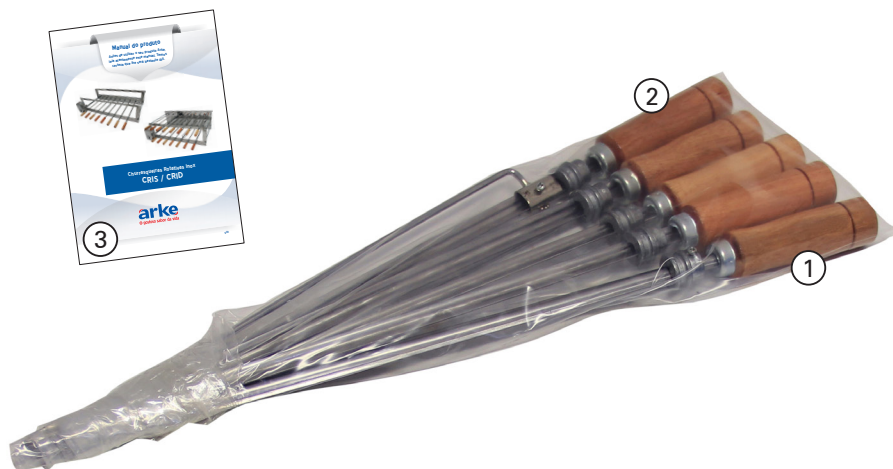


3 - Apresentação do produto

3.4 - Itens avulsos que acompanham a Churrasqueira Rotativa

Ao receber o produto, confira se todos os itens abaixo relacionados estão presentes:

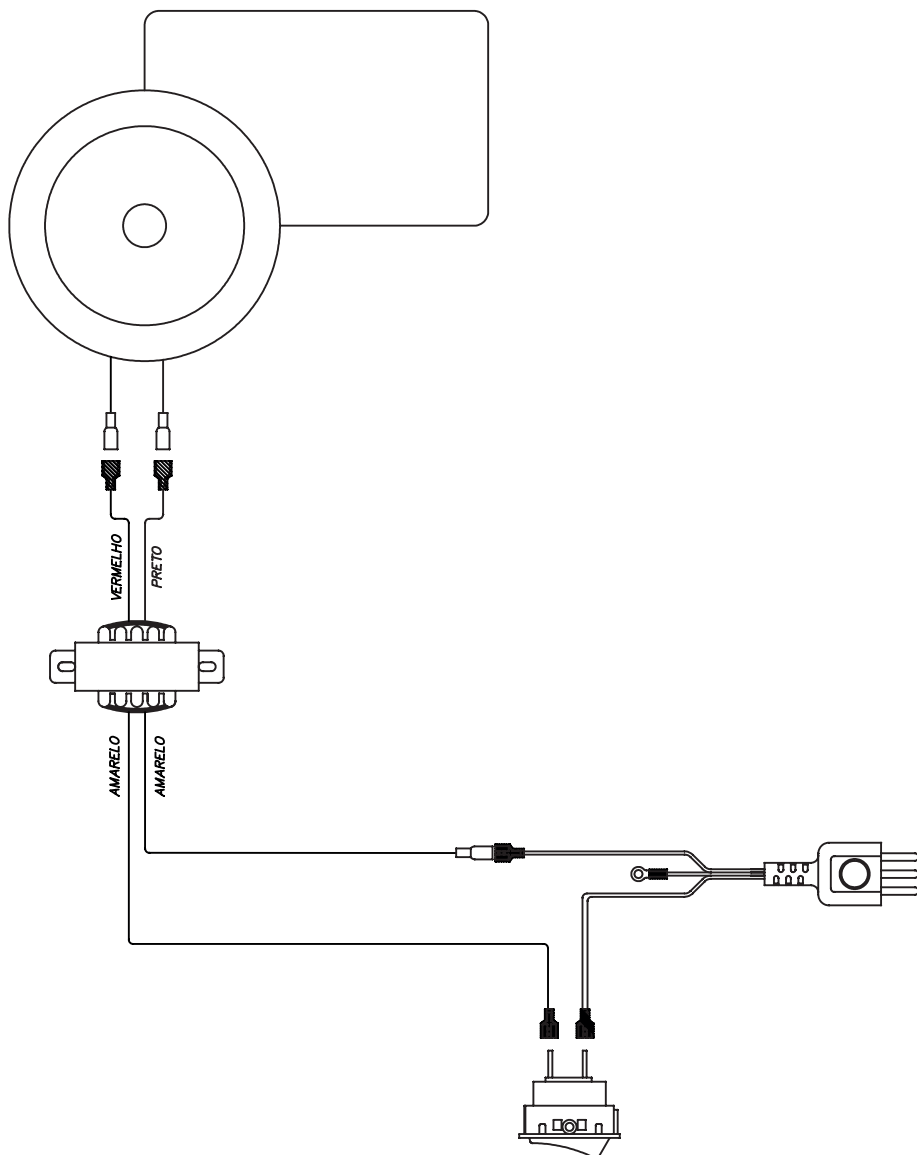
Item	CRIS			CRID		
	05	06	08	09	11	15
1. Espeto simples	4	5	7	7	9	13
2. Espeto triplo	1	1	1	2	2	2
3. Manual de Instruções						



3 - Apresentação do produto

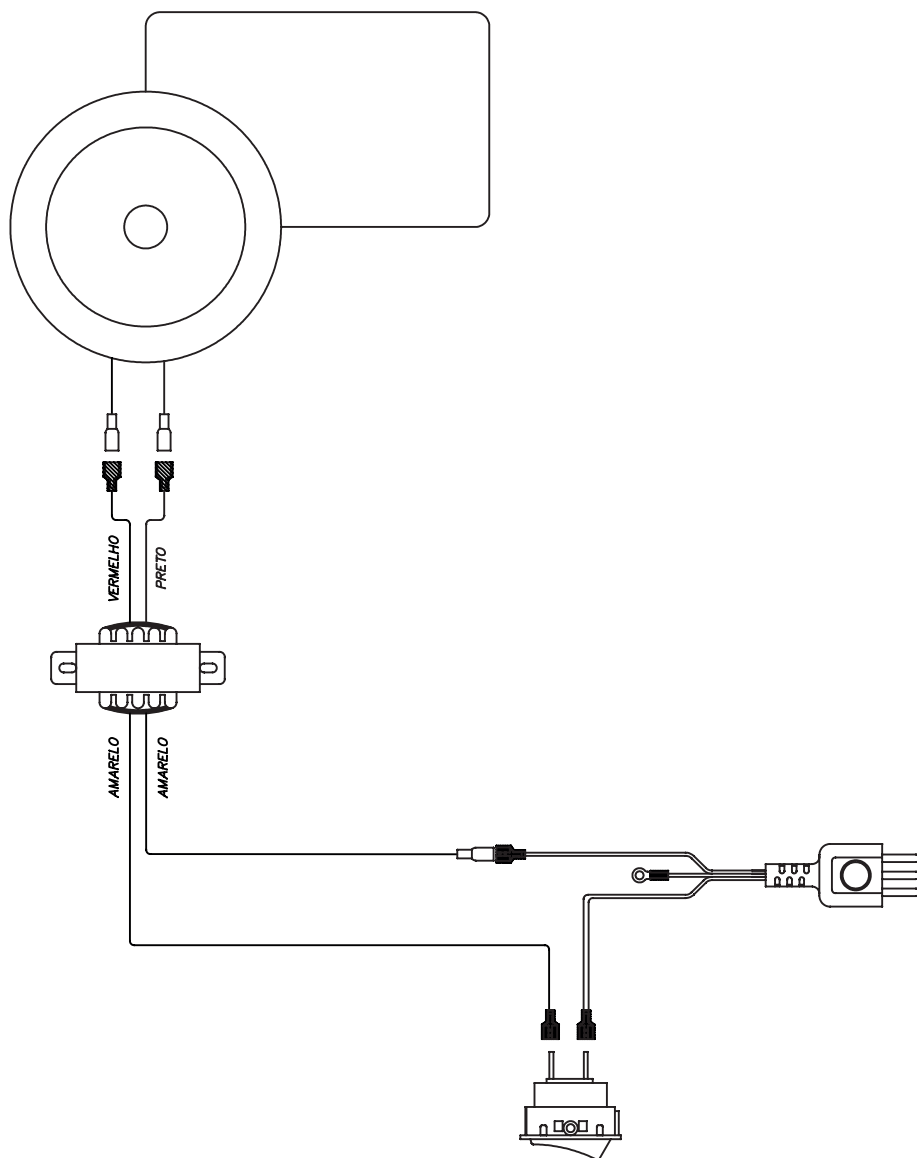
3.5 - Diagrama elétrico da Churrasqueira Rotativa

A) 127 Volts



3 - Apresentação do produto

B) 220 Volts



4 - Instruções de montagem

4.1 - Cuidados no transporte e armazenagem

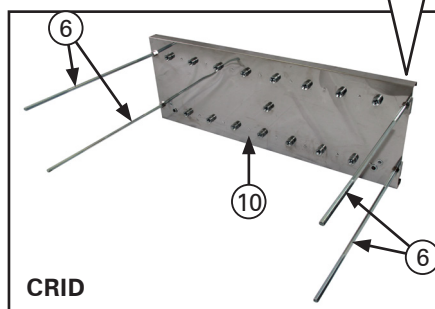
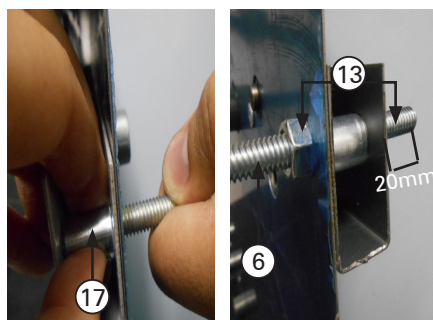
- ▶ Somente receba o seu produto se a embalagem estiver íntegra. Se a mesma estiver violada, não receba o produto;
- ▶ Somente retire os componentes da Churrasqueira Rotativa da embalagem para conferi-los, e na ocasião da montagem;
- ▶ Não empilhe mais que 6 caixas;
- ▶ O empilhamento só pode ser feito enquanto os aparelhos ainda estiverem dentro das caixas;
- ▶ Durante o transporte e armazenagem, devem ser proporcionadas as condições no sentido de evitar batidas e quedas das embalagens contendo as Churrasqueiras;
- ▶ O local de armazenagem deve ser seco e abrigado do sol;
- ▶ Danos por transporte ou armazenagem inadequados, molhamento e outros fatores, não são cobertos pela Garantia.

4.2 - Montagem da Churrasqueira Rotativa

Notas:

- 1 - Este procedimento é similar entre os modelos CRID e CRIS, independente da quantidade de espetos.*
- 2 - Procure dar o aperto final nos componentes após concluir a montagem, alinhando e nivelando o equipamento.*
- 3 - A identificação dos componentes segue a mesma numeração do tópico 3.2.*

- a) Fixe as hastes (6) na base traseira (10) - 4 no modelo CRID e 2 no modelo CRIS - com as porcas (13) uma de cada lado. No interior do perfil U, deve ser posicionada a bucha espaçadora menor (17), antes do encaixe das porcas

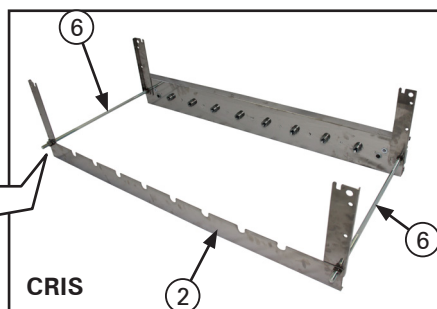
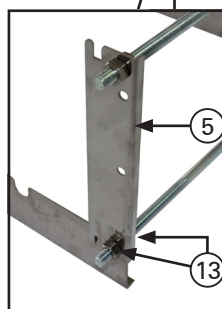
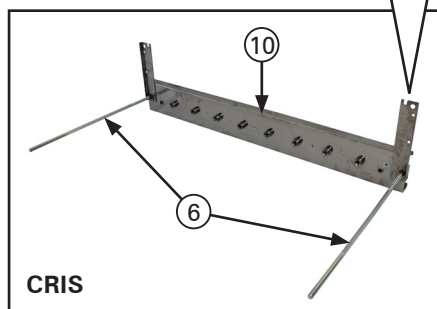
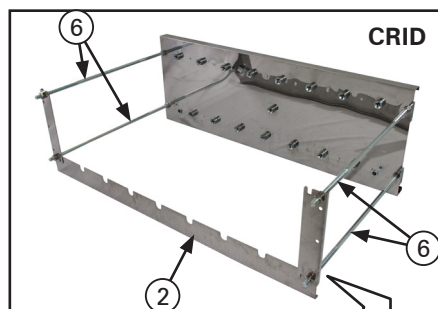
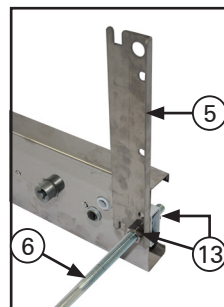


4 - Instruções de montagem

*Obs. 1: Instale as porcas (13) aos pares, conforme detalhe na pagina anterior, deixando uma distância de aproximadamente **20 mm** entre a extremidade das hastes (6) e a porca externa.*

Obs. 2: No modelo CRIS, fixe as cantoneiras verticais (5) junto com as hastes (6), conforme mostrado no detalhe ao lado.

- b) Fixe a guia inferior dos espetos (2) e as cantoneiras verticais (5) na parte frontal das hastes (6), com as porcas (13) - veja o detalhe abaixo.



4 - Instruções de montagem

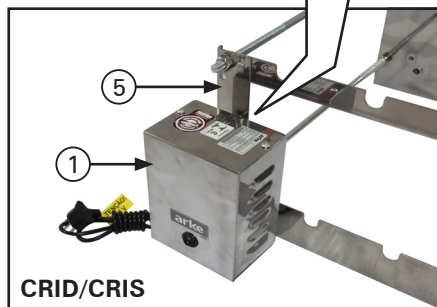
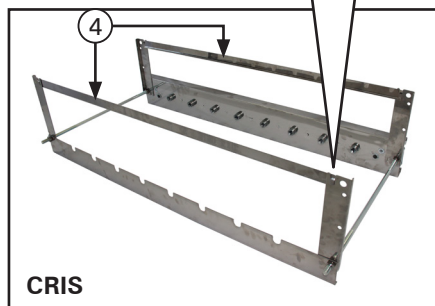
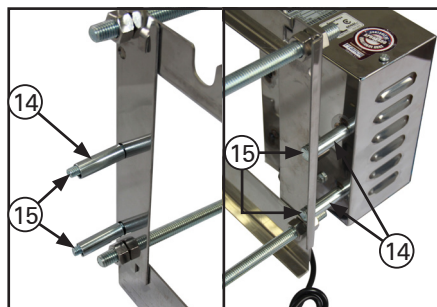
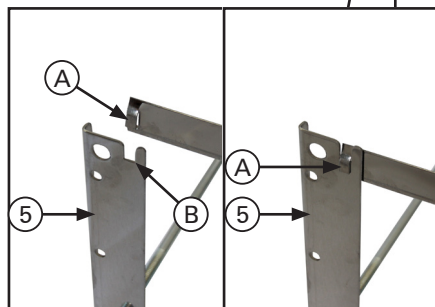
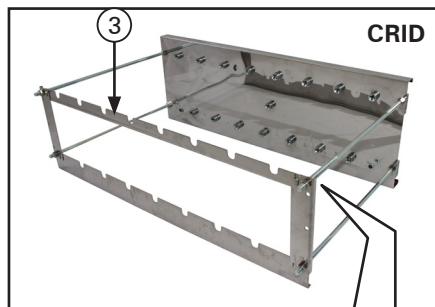
- c) Instale o guia superior dos espetos (3 - CRID) ou os apoios dos espetos (4 - CRIS) nas cantoneiras verticais (5), encaixando as abas (A) nos rebaixos (B) - veja os detalhes ao lado.
- d) Monte a caixa do motor (1) em uma das cantoneiras verticais (5), utilizando entre eles as buchas espaçadoras (14) e os parafusos (15) para fixação.

Obs.: Utilize os furos central e inferior da cantoneira (5).



Nota:

A caixa do motor (1) pode ser montada em ambos os lados do aparelho, conforme a posição da tomada de energia elétrica.



4 - Instruções de montagem

e) Conecte o tubo (7) no eixo (1a) da caixa do motor (1), alinhando os furos.

f) Fixe o tubo (7) com a cupilha (16).

Obs.: Dobre as pontas da cupilha (16) com um alicate adequado.

g) Insira o eixo principal (8) por trás da base traseira (10), através do orifício (C) ao lado do eixo intermediário (9).

h) Introduza o eixo principal (8) no tubo (7), até que a engrenagem (8a) fique encaixada na engrenagem do eixo intermediário (9).

i) Fixe o eixo principal (8) apertando o parafuso (17).



Notas:

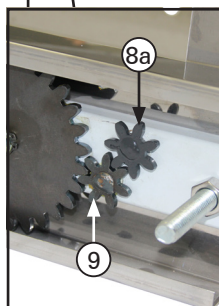
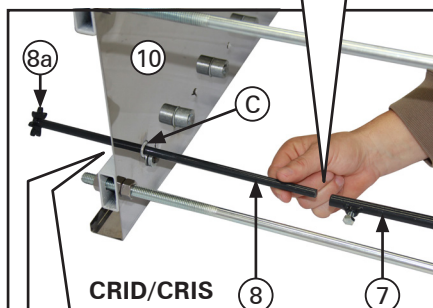
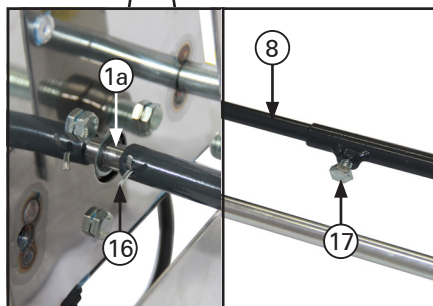
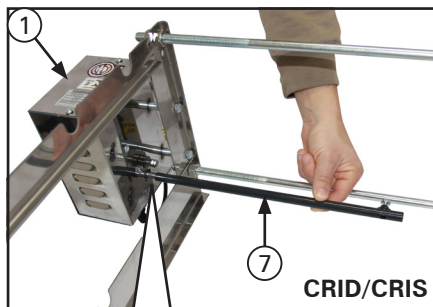
1 - Com a estrutura do equipamento montada, gire as porcas (13) para ajustar sua profundidade, a de quando - o à s dimensões da alvenaria. Se sobrar parte das hastes (6) que possa atrapalhar a montagem na alvenaria, corte o excedente.

2 - Faça o ajuste de modo uniforme em todas as hastes (6), a fim de manter o equipamento no esquadro.

j) Encaixe a Churrasqueira na alvenaria (ver pág. 23) e verifique: alinhamento, nível, profundidade...

Obs.: A Churrasqueira NÃO deve ser chumbada ou aparafusada na alvenaria.

k) Faça os ajustes necessários e aperte todas as porcas.

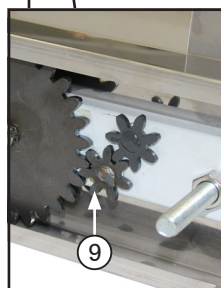
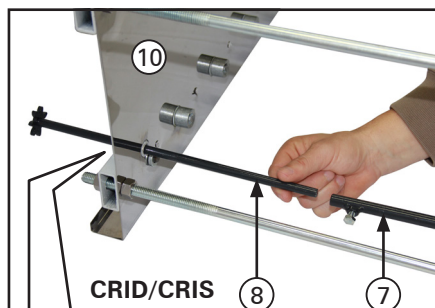
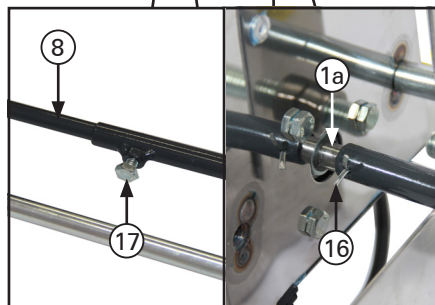
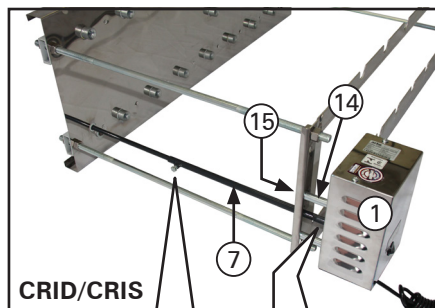


4 - Instruções de montagem

4.3 - Alteração da posição do motor elétrico

O motor elétrico (1) pode ser montado em ambos os lados da Churrasqueira Rotativa. Caso seja necessário alterar sua posição, faça o seguinte:

- Caso a Churrasqueira Rotativa esteja instalada na alvenaria, remova-a.
- Remova a cupilha (16) com um alicate apropriado, desconectando o eixo (1a) do tubo (7).
- Remova os parafusos (15) + buchas espaçadoras (14), soltando a caixa do motor (1).
- Solte o parafuso (17) e então, puxe o tubo (7) até desencaixá-lo do eixo principal (8).
- Puxe o eixo principal (8) por trás da base traseira (10) até removê-lo.
- Reinstale a caixa do motor (1), o tubo (7) e o eixo principal (8) no outro lado da base traseira (10), onde também há um eixo intermediário (9).



4.4 - Construção da alvenaria

A ARKE solicita que o cliente providencie a construção de uma churrasqueira de alvenaria para a instalação da Churrasqueira Rotativa.

Essa churrasqueira deve ser construída conforme o modelo da Churrasqueira Rotativa, obedecendo as características e dimensões apresentadas na pág. seguinte.



Atenção!

Observe atentamente os dados construtivos da alvenaria, pois o bom funcionamento do aparelho depende disso.

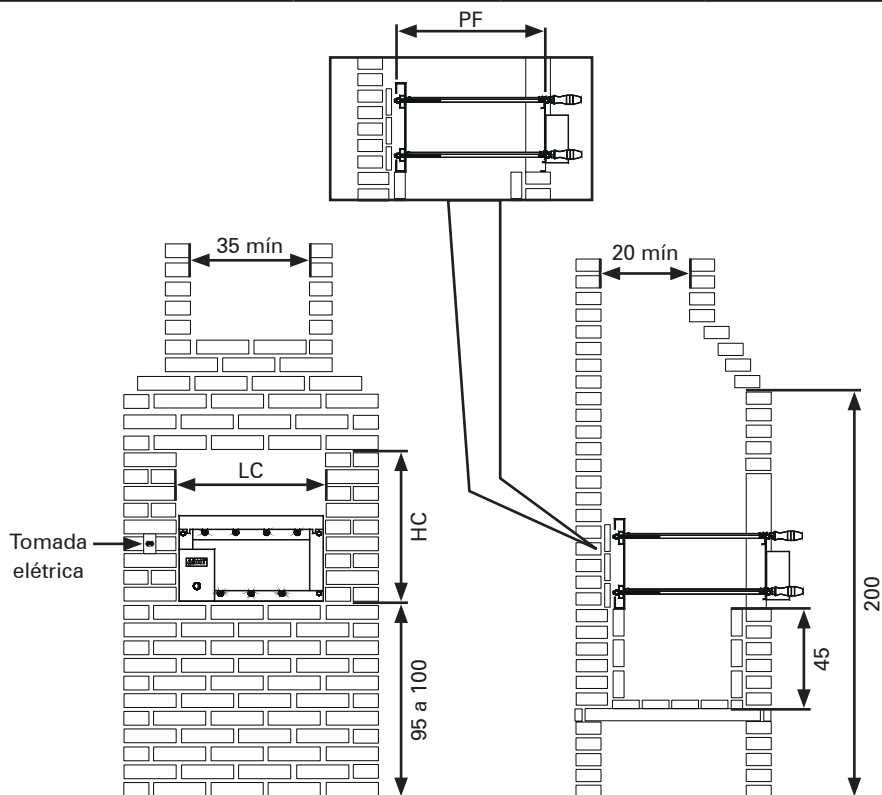
Recomendações

- ▶ Para um melhor aproveitamento do calor, revista internamente a churrasqueira com tijolos e argamassa refratários;
- ▶ A alimentação elétrica do motor deve ser feita com condutor 2 x 1,5 mm², instalado próximo ao mesmo;
- ▶ Também pode-se deixar um ponto para instalação de iluminação;
- ▶ Faça a chapa que será a base para o carvão com no mínimo 8 cm de espessura e com malha de ferro CA 50A 5/16" com distância de 12 x 12 cm;
- ▶ Para concretar utilize argamassa de cimento, areia e brita n° 2 com traço 3:1.

4 - Instruções de montagem

Dimensões (cm)

Modelo	LC	HC	PF
CRIS 05	76,5	43	59,5
CRIS 06	88	43	59,5
CRIS 08	110,5	43	59,5
CRID 09	65,5	65	60
CRID 11	76,5	65	60
CRID 15	99,5	65	60



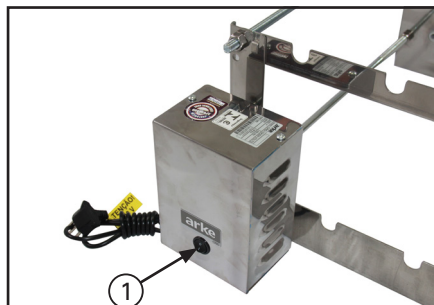
Observação: As medidas da profundidade constante na tabela acima são referentes a regulagem máxima que sai de fábrica.

Caso o cliente queira utilizar uma regulagem menor, deverá regular o componente 6 que aparece na página 18 na medida que for preciso para o perfeito encaixe no nicho e após cortar o excedente do componente 6. Pode ficar a critério do cliente cortar ou não o excedente do componente 6. Da mesma forma será necessário a regulagem dos espetos através do componente 4 na página 25 (roldana) para a nova posição.

5 - Instruções de operação

5.1 - Identificação dos controles

1. Liga/Desliga giro dos espetos



5.2 - Instruções para utilização

Local de preparo

Observe todas as recomendações de segurança (ver pág. 7).

Preparação do equipamento

- a) Conecte o cabo de energia do aparelho diretamente em uma tomada apropriada, sem o uso de conectores, extensões ou adaptadores.
- b) Ligue o motor através do botão (1) **antes de acender o fogo**. Isto mantém o motor arrefecido pelo ventilador interno do mesmo.



CRIS



CRID

5 - Instruções de operação

Acendimento da brasa

- c) Observe as recomendações de segurança (ver págs. 7 e 8).
- d) Despeje o carvão na churrasqueira e então, junte-o em um monte (isto facilitará o acendimento e a formação da brasa).

Obs. 1: Procure não usar carvão muito pequeno, pois este queima rápido e não gera grande quantidade de calor.

Obs. 2: O carvão precisa estar seco.



- e) **Importante:** Acenda o carvão através de meios seguros!
- f) Só espalhe a brasa uma vez que a mesma tenha se formado por completo.

Obs.: Para assar pequenas quantidades de carne, acenda o carvão em apenas uma parte da churrasqueira, não espalhando a brasa por toda a extensão da mesma.

Espetando a carne

- g) Espete as carnes de modo que fiquem firmes no espeto, caso contrário as mesmas não irão acompanhar o movimento giratório do espeto.

Obs. 1: Ao espetar os alimentos, tenha o cuidado de distribuí-los de forma homogênea nos espetos, para que possam girar livremente.

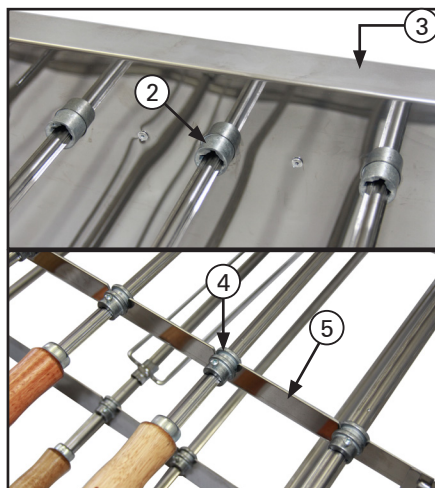
Obs. 2: Distribua as carnes nos espetos de modo que não ocorra qualquer interferência entre as mesmas durante o movimento giratório.

Obs. 3: Espetos com má colocação de carne (fora de centro) podem danificar a caixa redutora do motor elétrico.

Assando a carne

- h) Coloque os espetos da seguinte forma:

- 1º - Desligue o sistema de giro.
- 2º - Encaixe a ponta do espeto nos eixos de arraste (2) da base traseira (3).
- 3º - Encaixe a roldana (4) nos rebaixos da(s) guia(s) (5).
- 4º - Acione o sistema de giro.



5 - Instruções de operação

Obs. 1: Não coloque a carne para assar antes da total formação do braseiro, evitando assim gosto e cheiro indesejáveis.

Obs. 2: Alterne a posição dos espetos de forma que os pingos de gordura não caiam sempre no mesmo lugar, atenuando assim a formação de labaredas.

Obs. 3: Para aumentar a qualidade do seu churrasco, a carne deve estar em temperatura ambiente na hora de ser colocada para assar.

Obs. 4: Mantenha a churrasqueira com braseiro em abundância.

Obs. 5: Não fure ou aperte a carne durante o assamento, pois isto faz com que a mesma perca líquido e enrijeça.

Controlando a temperatura da churrasqueira

Para diminuir a temperatura do carvão:

- ▶ Aplique sobre o braseiro uma camada fina de cinzas, restantes do churrasco anterior. Neste caso deve-se tomar cuidado para não derramar cinzas na carne;
- ▶ Ou espalhe o braseiro o máximo possível, de modo a fazê-lo perder intensidade. Neste caso deve-se tomar cuidado para não levantar cinzas e pó de carvão, para que não peguem na carne.

Para aumentar a temperatura do carvão:

- ▶ Adicione mais carvão em um dos cantos, cuidando para que nenhuma das carnes fique parada sobre esse carvão que irá se acender. Após o acendimento, passe-o para cima do braseiro já existente.

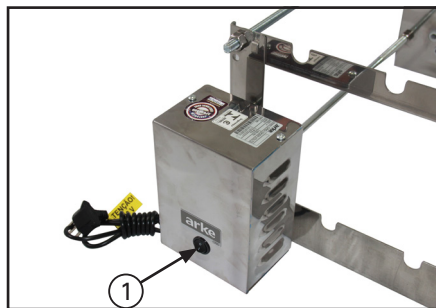


Nota:

Ao invés de adicionar carvão, pode-se baixar a carne para mais perto do fogo, aproveitando melhor o calor existente na churrasqueira.

Retirando os espetos

- Pressione o botão (1) para a posição "0", desligando o giro dos espetos.
- Segure o cabo do espeto e levante-o, desencaixando-o da guia (5).
- Puxe o espeto para fora do aparelho, desencaixando a ponta do mesmo do eixo de arraste (2).



Atenção!

Nunca gire o espeto com o mesmo encaixado no eixo de arraste, caso contrário o espeto poderá entortar e/ou o sistema de giro ser danificado.

5.3 - Recomendações e cuidados especiais

- ▶ Recomendamos acompanhar o funcionamento da movimentador de espetos até o perfeito aprendizado das informações referentes ao uso correto, constantes neste manual;
- ▶ O cabo de energia deve ser examinado regularmente, a fim de detectar possíveis danos. Caso este estiver danificado, deverá ser substituído pelo fabricante, agente autorizado ou pessoa qualificada, a fim de evitar riscos. Em caso de dúvidas, ligue para a assistência técnica da arke: 0(xx) 54 3218-3700;
- ▶ Mantenha crianças e animais longe da movimentador de espetos durante o seu funcionamento;
- ▶ Não jogue água na churrasqueira para apagar o fogo;
- ▶ Para apagar o braseiro, deixe que este se consuma até o final;
- ▶ Não jogue restos de comida, lixo ou qualquer outro objeto na churrasqueira;
- ▶ Desligue o motor **somente após** a extinção do braseiro;
- ▶ Limpe o movimentador de espetos toda vez que a mesma for utilizada.

Em caso de falta de energia durante o assamento

Caso ocorra uma falta repentina de energia elétrica, o giro dos espetos será interrompido. Neste caso, faça o seguinte:

- ▶ Desligue o sistema giratório;
- ▶ Continue assando a carne, girando manualmente os espetos conforme necessário para não deixar queimar o assado.

6 - Instruções de limpeza e conservação

6.1 - Limpeza

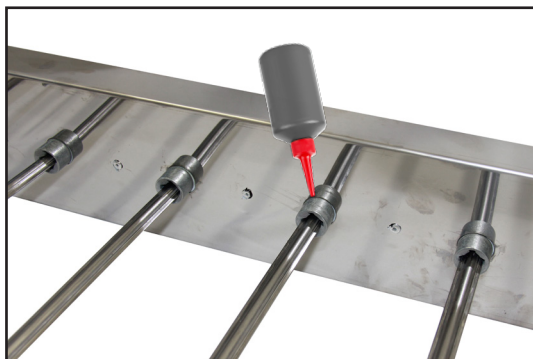
- ▶ Antes de qualquer operação de limpeza, desligue a movimentador de espetos da rede elétrica;
- ▶ Procure fazer a limpeza com a Churrasqueira Rotativa ligeiramente morna, mas nunca quente;
- ▶ Limpe o movimentador de espetos logo após utilizá-la. Não deixe a limpeza para os dias seguintes!
- ▶ Para remoção da gordura e restos de carne, use um pano ou esponja multiuso (lado macio) umedecida em água e detergente neutro. Jamais use produtos cáusticos (sabão, limpa-fornos ou siliconados) ou abrasivos (esponja de aço, objetos pontiagudos, etc...);

Obs.: Caso necessário, remova a o movimentador de espetos da alvenaria para limpá-la.

- ▶ Não aplique jato de água sobre o equipamento;
- ▶ A garantia será anulada em caso de corrosão, quando forem encontrados restos de alimentos e manchas de gordura no interior do equipamento, pois estes resíduos, com o sal dos temperos, aceleram a corrosão. Por isso, a limpeza após o uso é essencial.

6.2 - Lubrificação

Para que o movimentador de espetos tenha maior durabilidade e vida útil, recomendamos que se faça a lubrificação das buchas localizadas atrás dos eixos de arraste do espeto (conforme ilustração). Para isso, aplique duas gotas de óleo de máquina a cada **30 dias**, tomando cuidado para que o óleo não escorra pela parede interna do aparelho.



7 - Possíveis problemas e soluções

Os espetos não estão girando

- ▶ Verifique se há energia elétrica;
- ▶ Verifique se há algum fusível queimado ou disjuntor desarmado na instalação elétrica;
- ▶ Verifique se a chave seletora de tensão, está compatível com a rede;
- ▶ Verifique se a tomada está danificada. Caso sim, conecte o cabo de energia em outra que esteja funcionando;
- ▶ Se nenhuma destas opções resolver o problema, entre em contato com uma assistência técnica autorizada ARKE.

8 - Informações e controles de pós-venda

8.1 - Como solicitar assistência técnica

A primeira opção é procurar o posto de assistência técnica autorizada ARKE mais próximo.

A lista de tais postos encontra-se atualizada no site:

<http://www.arke.com.br/assistencia>

Se necessário contate a fábrica, utilizando uma das seguintes formas:

- ▶ E-mail: arke@arke.com.br
- ▶ Fone: 0(xx) 54 3218-3700
- ▶ Fax: 0(xx) 54 3218-3742

Representantes comerciais ARKE:

<http://www.arke.com.br/representantes>

8.2 - Termo de garantia ARKE

A ARKE solicita ao consumidor a leitura prévia do manual de instruções para uma melhor utilização do produto e adequada instalação do mesmo.

É de responsabilidade do cliente no recebimento do produto:

- ▶ Se for adquirido na loja, conferir juntamente com o vendedor;
- ▶ Se for adquirido pelos lojistas, redes, construtoras ou incorporadoras, conferir antes da transportadora sair do local, pois avarias por motivo de transporte perdem a garantia quando a reclamação não é feita no ato da entrega para a transportadora;
- ▶ Para apurar mais rapidamente as avarias, solicitamos que sempre que possível, as mesmas sejam registradas por meio de fotografias do produto danificado e após, enviadas para: assistencia@arke.com.br

8 - Informações e controles de pós-venda

Os produtos ARKE possuem garantia de 6 (seis) meses contra qualquer defeito de fabricação, sendo 3 (três) meses de garantia legal, atendendo ao código de defesa do consumidor, e outros 3 (três) meses de garantia estendida ARKE, à contar:

Esta garantia é válida somente na fábrica da ARKE ou nos postos de assistência técnica autorizada, desde que:

- ▶ O produto tenha sido utilizado somente segundo as instruções, funções e aplicações constantes no manual de instruções;
- ▶ O produto não tenha sido aberto, violado ou reparado por pessoa ou firma não autorizada pela fábrica ARKE;
- ▶ A nota fiscal ou termo de entrega (original ou fotocópia) seja apresentada à assistência técnica autorizada.

Atenção!

A não observância de qualquer uma das condições acima, exime a ARKE de efetuar sem ônus o reparo do defeito no produto.

Eventuais ônus, por conta do consumidor:

- ▶ Em caso de necessidade de atendimento a domicílio, será paga à assistência técnica autorizada uma “taxa de visita”, conforme valor estabelecido pela ARKE;
- ▶ Transporte do produto à fábrica, assistência técnica autorizada ou loja;
- ▶ A garantia é válida somente para mão-de-obra e peças que estão na garantia, conforme informado abaixo.



Ficam excluídos desta garantia os seguintes casos:

- ▶ Eventuais defeitos decorrentes do desgaste natural do produto, negligência e/ou mau uso por parte do consumidor;
- ▶ Se o produto for ligado em rede elétrica de tensão errada;

8 - Informações e controles de pós-venda

- ▶ **Componentes tais como: vidros, lâmpadas, fusíveis, chaves contadoras, fiação elétrica;**
- ▶ Utilização de peças, componentes e/ou acessórios não recomendados pela ARKE;
- ▶ Armazenamento, má instalação ou instalação em local sujeito à intempéries, umidade, exposição ao sol e água, viradas de lado, salinidade, gordura, inundação, maresia, desabamento ou incêndio;
- ▶ Defeito ocasionado por uso indevido, em desacordo com o manual, ou ocasionado por fatores externos, como quedas, pancadas, defeitos ou descargas na rede elétrica provenientes ou não de descargas atmosféricas;
- ▶ Danos sofridos pelo produto durante o transporte de terceiros contratado pelo reclamante da garantia;
- ▶ A utilização de gás e/ou botijões diferentes do especificado neste manual.



Nota:

A garantia não cobre a limpeza do aparelho. O produto deverá ser entregue para conserto ao posto da rede autorizada em boas condições de limpeza.

O fabricante deste produto se reserva o direito de alterar as características gerais, técnicas e de design dos seus produtos, sem prévio aviso.

FORO: Fica eleito desde já o foro de Caxias do Sul (RS) para qualquer ação.

8.3 - Entrega do produto

TERMO DE ENTREGA DE PRODUTO

Nome do cliente:

Modelo do aparelho: _____

Número de série do aparelho: _____

Número da nota fiscal: _____

Data da nota fiscal: __/__/____

Revendedor: _____

Data de entrega: __/__/____

Construtora ou incorporadora: _____

Data de entrega: __/__/____

arke

o gostoso sabor da vida

Vector Indústria de Produtos Metalúrgicos Ltda

Rua Vico Costa, 114 - Bairro Desvio Rizzo

Cep: 95112-095 - Caxias do Sul - RS - Brasil

Fone: 0(xx) 54 3218-3700 - Fax: 0(xx) 54 3218-3742

E-mails: assistencia@arke.com.br

vendas@arke.com.br

www.arke.com.br

