

Cozinha Vivenda

Peça Pieça Pieza	Cod. Teko Stv	Descrição	Description	Descripción	Qtde Qty Cant	Compr Lenght Largo	Larg. Widht Ancho	Esp. Tick. Esp.
1	P16644	Lateral Esq/Dir Balcão	Left/Right Side Balcony	Lateral Izq/Der Balcón	2	720	490	15
2	P16758	Lateral Esq/Dir Cristaleira	Left/Right Side Cabinet	Lateral Izq/Der Gabinete	2	1313	298	15
3	P16657	Tampo Inferior	Surface Bottom	superficie inferior	1	770	488	15
4	P16759	Tampo Sup. Cristaleira	Table Top Sup	Table Top Sup	1	770	296	15
5	P16760	Tampo	Top	Top	3	770	296	15
6	P16757	Tampo Superior	Top Size	Top Superior	1	800	528	30
7	P16160	Prateleira	Shelf	Repisa	1	770	488	15
8	P16658	Travessa Frontal	Mischievous Front	Travieso Delantero	2	770	63	15
9	P16761	Fundo Superior	Superior Background	Fondo Superior	4	790	330	2,5
10	P16161	Fundo Inferior	Inferior Background	Fondo Inferior	2	715	395	2,5

CV280 - Cristaleira Vivenda

11	P16756	Porta Inf	Door inf	Puerta inf	2	677	391	15
12	37135	Porta Vidro Reflecta	Door	Puerta	2	1303	390	15

Atenção com a cor do acabamento!
Em caso de assistência solicitar o código de acordo com a cor da peça.



Notas especiais/special notes/notas especiales:

1- Antes de montar o móvel, leia o Manual com atenção.

Before mounting the mobile, read the manual carefully.

Antes de montar el móvil, lea el manual cuidadosamente.

2 - Recomenda-se que a Montagem seja realizada conforme Manual de Montagem.

It is recommended that the Assembly is held conforme Assembly Manual.

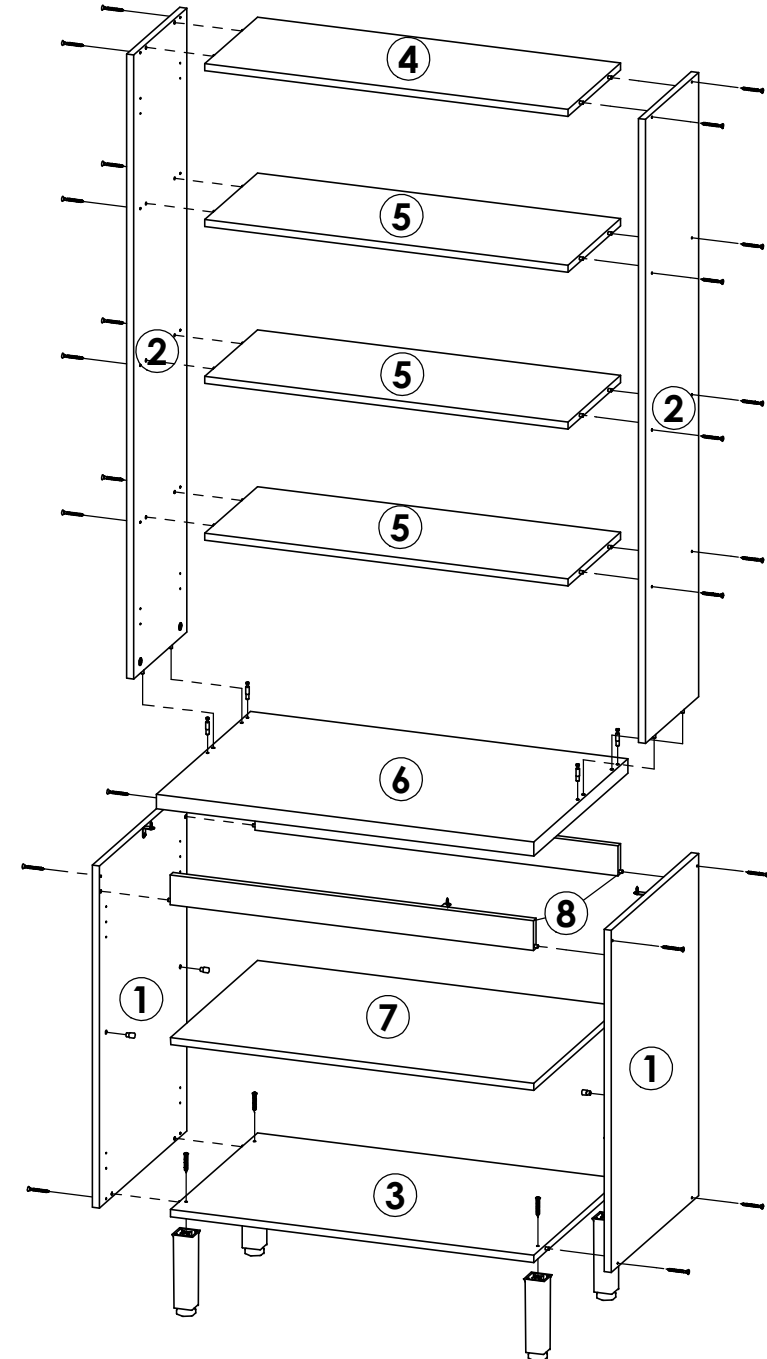
Se recomienda que la Asamblea se celebra conforme Manual Asamblea.

3 - Certifique-se que a base onde o produto será Montado é Limpa e Plana.

Asegúrese de que la base donde se montará el producto es limpio y Plana.

Asegúrese de que la base donde se montará el producto es limpio y Plana.

OBRIGADO./THANK YOU./GRACIAS.



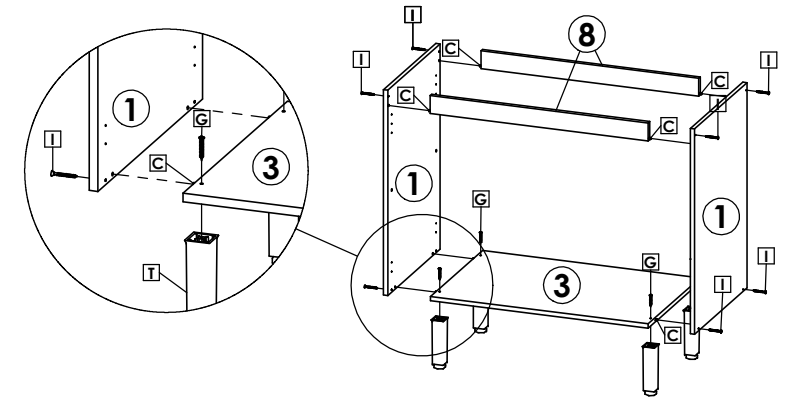


Cristaleira Cozinha Vivenda / Gabinete Cocina Vivenda / Cabinet kitchen Vivenda.

Faça especialmente para você

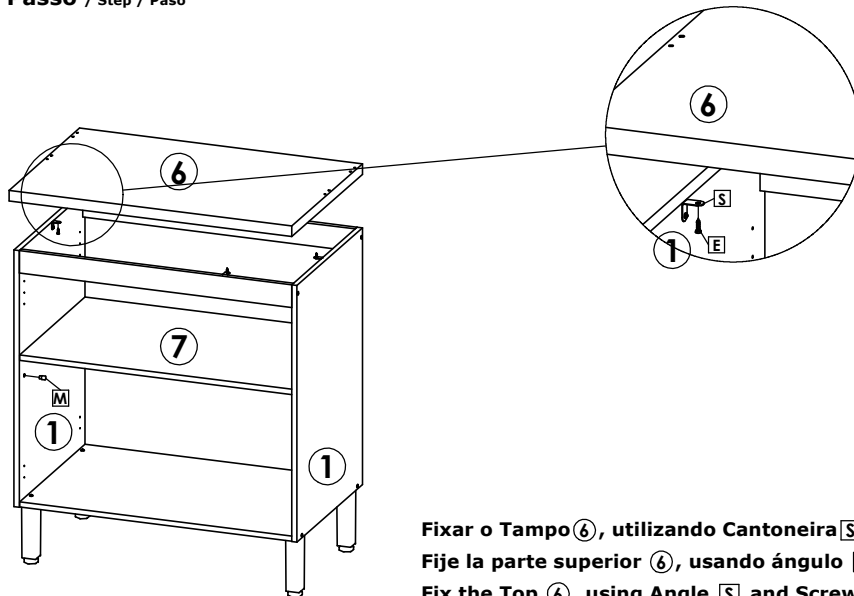
1º Passo / Step / Paso

A	B	C	D	E	F	G
1	80	28	40	20	6	4
Adesivo Logotipo 31363	Prego 10x10 CC 20179	Cavilha 6x30 24603	Parafuso 4x14CC 25673	Parafuso 3,5x14 CP 25736	Parafuso 3,5x25 CC 36977	Parafuso 5,0x40 CF 37259
H	I	J	K	L	M	N
2	24	2	10	10	4	6
Paraf. União C Flange 33158	Parafuso 3,5x45 CC 35231	Parafuso 5,0x50 CF 33172	Dobradiça 23271	Calço Dobradiça 23273	Suporte Prateleira 37147 - Linho	Batente Silicone 28309
O	P	Q	R	S	T	U
12	2	2	2	4	4	2
Tampa Adesivo 13mm 3710 - Grafite	Suporte Aéreo Metálico 25768	Proteção de Acabamento Tka(002Argila) 33406	Bucha 8MM 33408	Cantoneira Aço 33407	Pé 37181 - Preto	Puxador Ponto 37144
V	W	Y	Z	AA	AB	
2	1	4	18	4	4	
Puxador Lauren 37143	Perfil H 642mm 36484	Tambor Minifix 22388	Presilha Fundo 24099	Parafuso Minifix 25679	Tampa Tambor Minifix 36012	



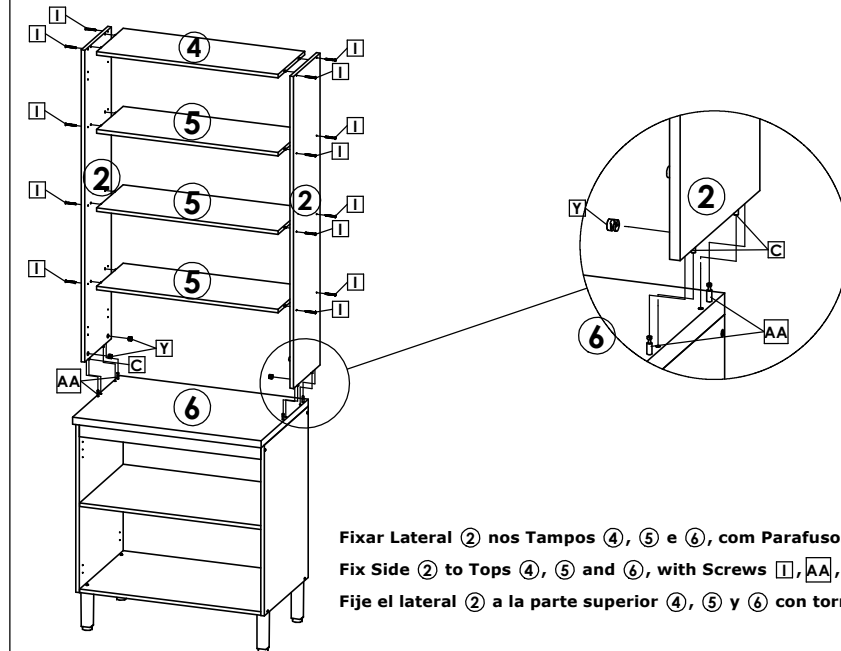
Fixar Lateral ① nas Travessas ⑧, com Parafusos I e Cavilha C /
 Attach Side ① to Mischievous ⑧, with Screws I and peg C /
 Fijar Lateral ① en lo Travieso ⑧, con Tornillos I y clavija C.

2º Passo / Step / Paso



Fixar o Tampo ⑥, utilizando Cantoneira S e Parafuso E /
 Fije la parte superior ⑥, usando ángulo S y tornillo E /
 Fix the Top ⑥, using Angle S and Screw E.

3º Passo / Step / Paso

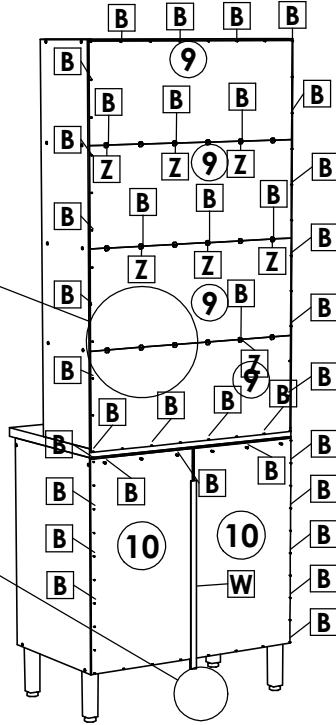
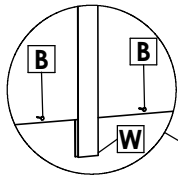
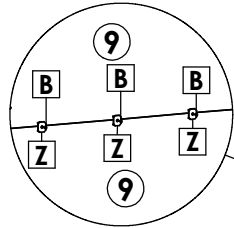


Fixar Lateral ② nos Tamos ④, ⑤ e ⑥, com Parafusos I, AA, Y e Cavilha C /
 Fix Side ② to Tops ④, ⑤ and ⑥, with Screws I, AA, Y and Dowel C /
 Fije el lateral ② a la parte superior ④, ⑤ y ⑥ con tornillos I, AA y Y Taco C.



Torre Quente Cozinha Vivenda / Torre Caliente Cocina Vivenda / Hot Tower kitchen Vivenda.

4º Passo / Step / Paso

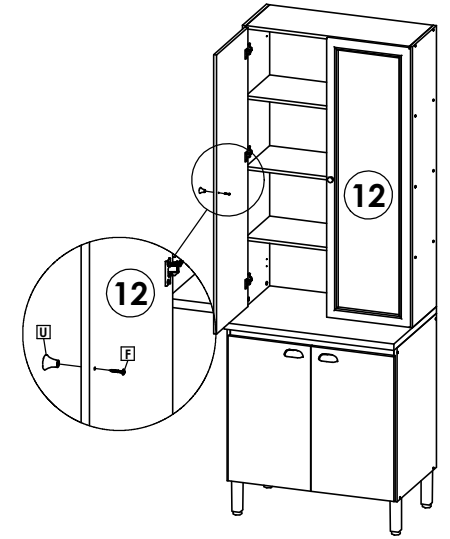
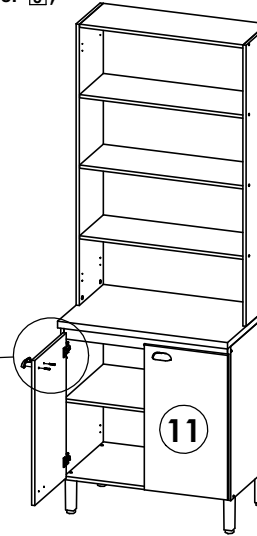
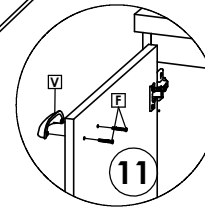
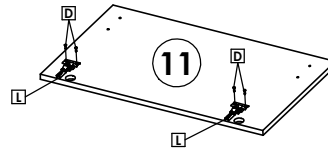
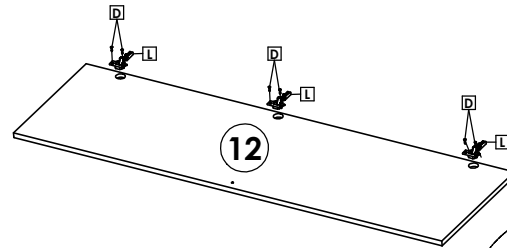


Coloção da Prateleira /
Placing the Shelf /
Colocación del estante.

5º Passo / Step / Paso

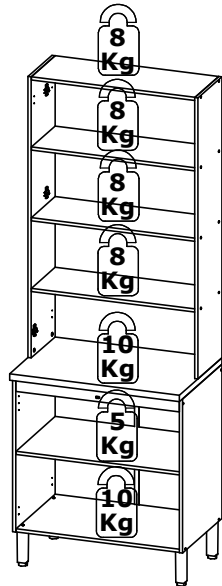
Montagem da Porta / Door assembly / Conjunto de la puerta.

Fixar Dobrandiças **K** e Calços **L**, com Parafusos **D**. Logo fixe o Puxador **U**, com Parafuso **F** /
Fasten Knobs **K** and Shims **L**, with Screws **D**. Then fasten Knob **U**, with Screw **F** /
Fijar las bisagras **K** y los calzos **L**, con los tornillos **D**. Luego fijar el tirador **U**, con Tornillo **D**.



6º Passo / Step / Paso

Produto Montado / Mounted Product / Montada del producto.



Peso Suportado /
Supported weight /
Con el apoyo de peso.

