



Cozinha Vivenda

Peça Pieze Pieza	Cod. Teka Stv	Descrição	Description	Descripción	Qtde Qty Cant	Compr Lenght Largo	Larg. Width Ancho	Esp. Tick. Esp.
1	P16885	Lateral Esquerda	Left Side	Lateral Izquierda	1	2063	490	15
2	P16893	Lateral Direita	Right Side	Lateral Derecha	1	2063	490	15
3	P16886	Tampo Inferior	Surface Bottom	superficie inferior	1	683	490	15
4	P16887	Tampo Inferior Forno	Lower Oven Top	Top Inferior Forno	1	683	490	15
5	P16888	Tampo Int. Micro	Tampo Int. Micro	Tampo Int. Micro	2	683	440	15
6	P16889	Tampo Superior	Top Size	Top Superior	1	683	440	15
7	P16137	Prateleira	Shelf	Repisa	1	683	450	15
8	P16892	Travessa Frontal	Mischievous Front	Travieso Delantero	2	683	76	15
9	P15378	Fundo Superior	Superior Background	Fondo Superior	1	683	395	2,5
10	P15109	Fundo Inferior	Inferior Background	Fondo Inferior	2	722	348	2,5

CV270 - Torre Quente 3P Mel

11	P16891	Porta Inf	Door inf	Puerta inf	2	677	346	15
12	P16890	Porta Basculante	Basculating Door	Puerta Basculante	1	703	385	15

Notas especiais/special notes/notas especiales:

1- Antes de montar o móvel, leia o Manual com atenção.

Before mounting the mobile, read the manual carefully.

Antes de montar el móvil, lea el manual cuidadosamente.

2 - Recomenda-se que a Montagem seja realizada conforme Manual de Montagem.

It is recommended that the Assembly is held conforme Assembly Manual.

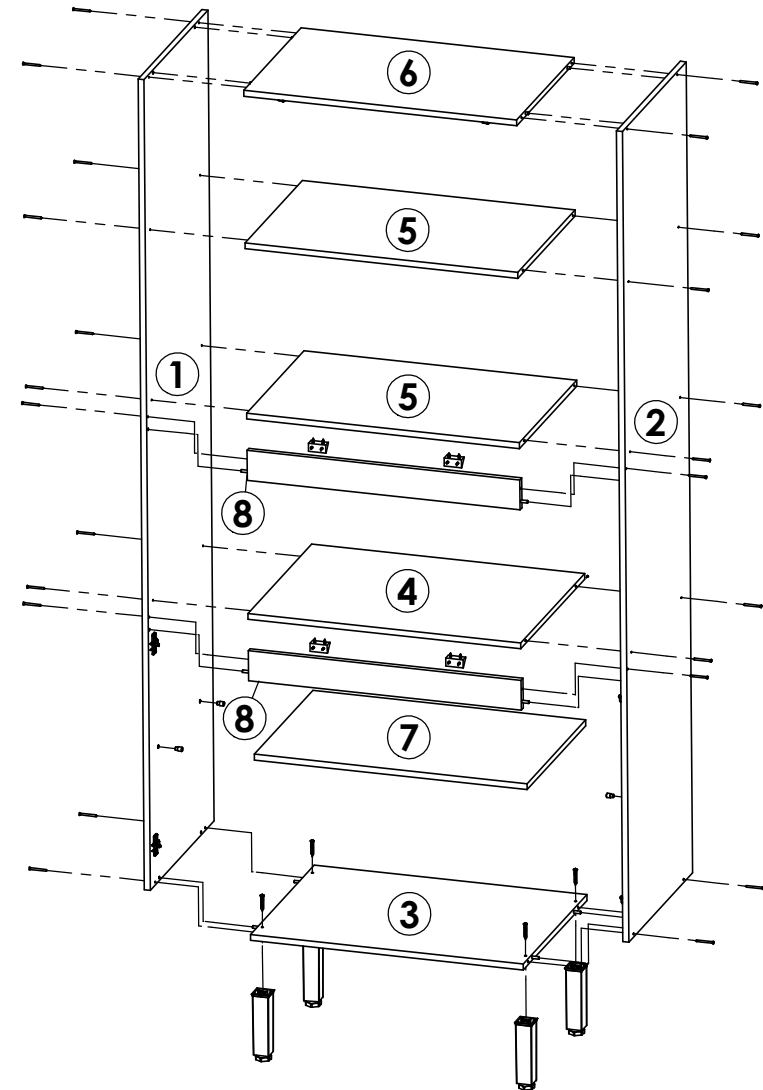
Se recomienda que la Asamblea se celebra conforme Manual Asamblea.

3 - Certifique-se que a base onde o produto será Montado é Limpa e Plana.

Asegúrese de que la base donde se montará el producto es limpio y Plana.

Asegúrese de que la base donde se montará el producto es limpio y Plana.

OBRIGADO./THANK YOU./GRACIAS.



Atenção com a cor do acabamento!
Em caso de assistência solicitar o código de acordo com a cor da peça.



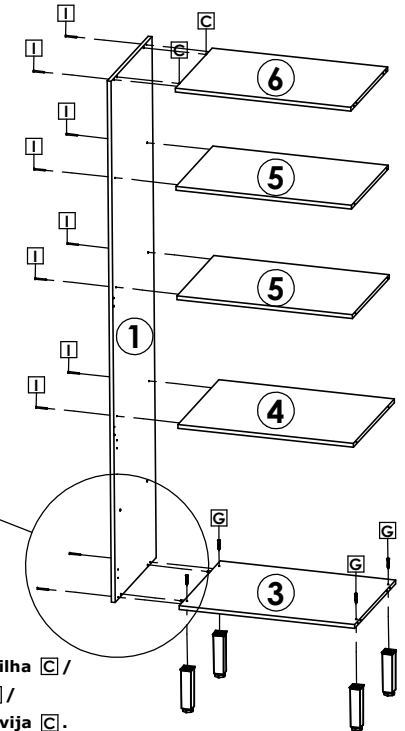
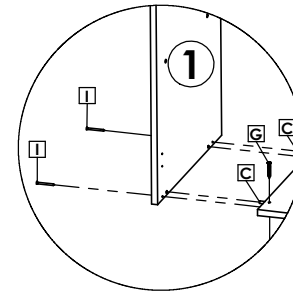


Torre Quente Cozinha Vivenda / Torre Caliente Cocina Vivenda / Hot Tower kitchen Vivenda.

Faça especialmente para você

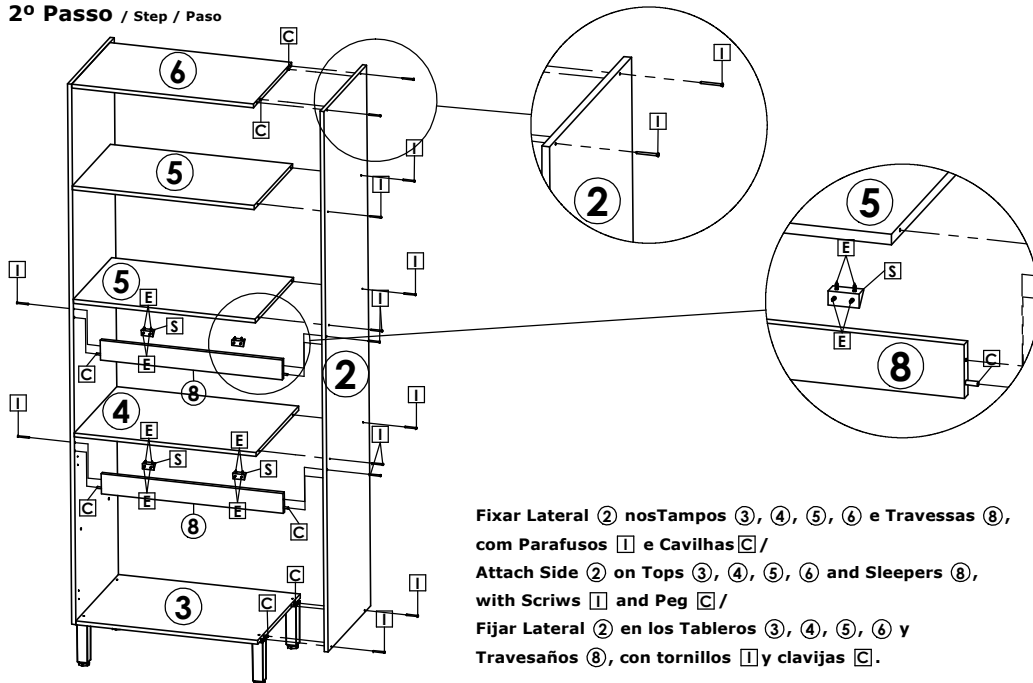
Cod. Qnt.		Cod. Qnt.		Cod. Qnt.		Cod. Qnt.		Cod. Qnt.		Cod. Qnt.	
A	1	B	40	C	12	D	24	E	22	F	3
	31363		20179		24603		25673		25736		36977
	37259		33158		35231		33172		23271		23273
	33923		28309		37260 - Mel		25768		33406		33408
	31074 - Vanilla		37181 - Preto		37144		33176		35710	-	-

1º Passo / Step / Paso



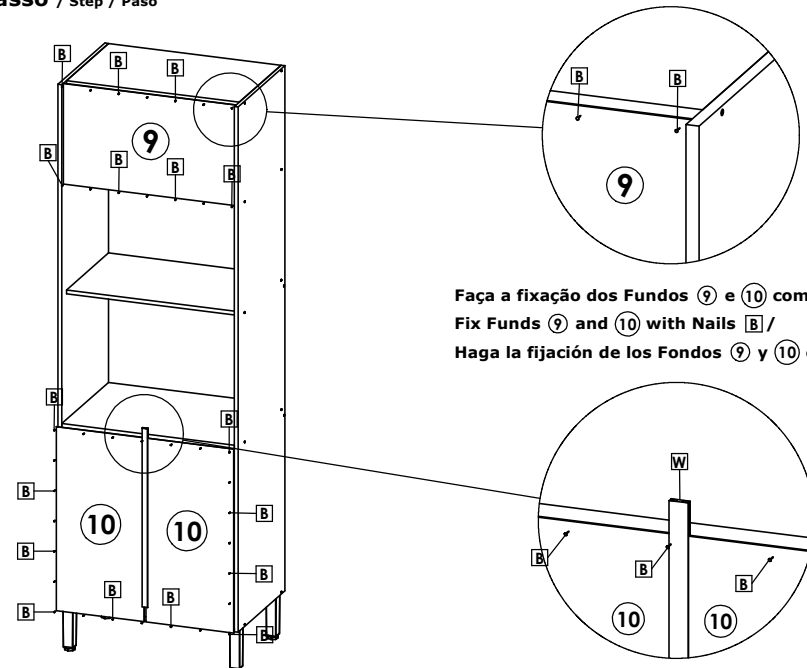
Fixar Lateral ① nos Tâmpas ③, ④, ⑤ e ⑥, com Parafusos I e Cavilhas C /
 Attach Side ① to Tops ③, ④, ⑤ and ⑥, with Screws I and peg C /
 Fijar Lateral ① en los Tableros ③, ④, ⑤ y ⑥, con Tornillos I y clavija C.

2º Passo / Step / Paso



Fixar Lateral ② nos Tâmpas ③, ④, ⑤, ⑥ e Travessas ⑧, com Parafusos I e Cavilhas C /
 Attach Side ② on Tops ③, ④, ⑤, ⑥ and Sleepers ⑧, with Screws I and Peg C /
 Fijar Lateral ② en los Tableros ③, ④, ⑤, ⑥ y Travessaños ⑧, con tornillos I y clavijas C.

3º Passo / Step / Paso



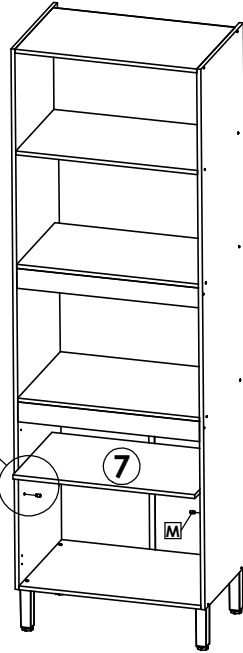
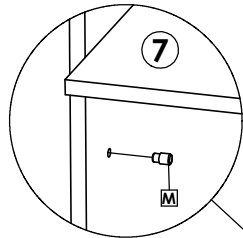
Faça a fixação dos Fundos ⑨ e ⑩ com Pregos B /
 Fix Funds ⑨ and ⑩ with Nails B /
 Haga la fijación de los Fondos ⑨ y ⑩ con Clavos B.



Torre Quente Cozinha Vivenda / Torre Caliente Cocina Vivenda / Hot Tower kitchen Vivenda.

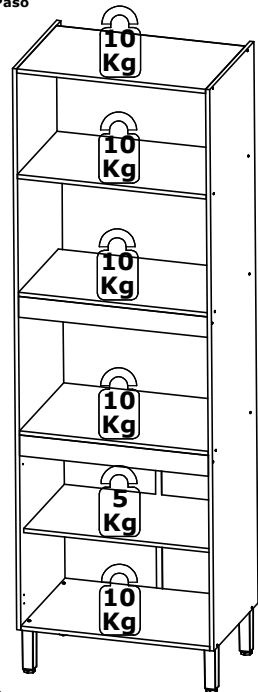
Faça isso especialmente para você!

4º Passo / Step / Paso



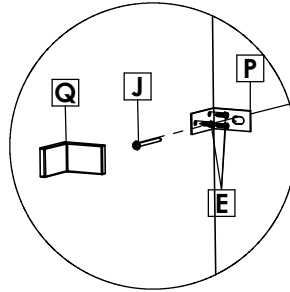
Colocação da Prateleira/
Placing the Shelf/
Colocación del estante.

6º Passo / Step / Paso



Peso Suportado/
Supported weight/
Con el apoyo de peso.

5º Passo / Step / Paso

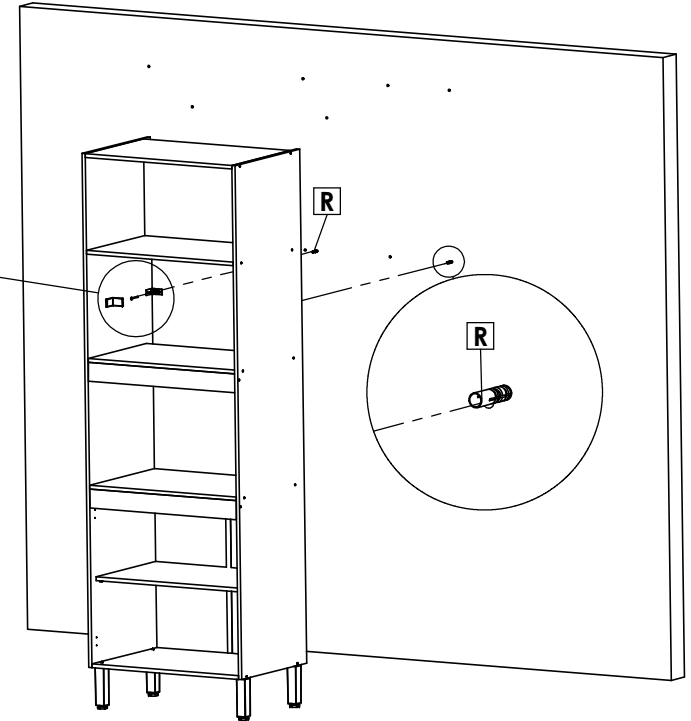


A fixação da Torre Quente na Parede é obrigatória!
Fixing the Hot Tower on the Wall is a must!
La fijación de la Torre Caliente en la pared es obligatoria!

Para fixar o Módulo na Parede você utilizara Suporte Aéreo **P**,
Parafusos **E**, Parafuso **J**, Bucha 8mm **R** e Acabamento do Suporte Aéreo **Q** /

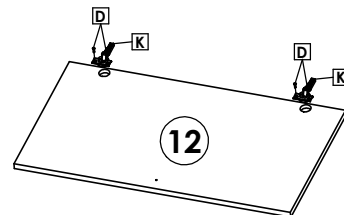
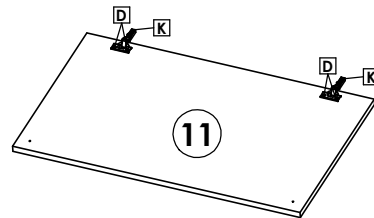
To attach the Module to the Wall you will use Air Support **P**,
Screws **E**, Screw **J**, Bush 8mm **R** and Finishing of the Air Support **Q** /

Para fijar el módulo en la pared, usted utilizará soporte aéreo **P**,
Tornillos **E**, Tornillo **J**, Manguito 8mm **R** y Acabado del soporte aéreo **Q**.



7º Passo / Step / Paso

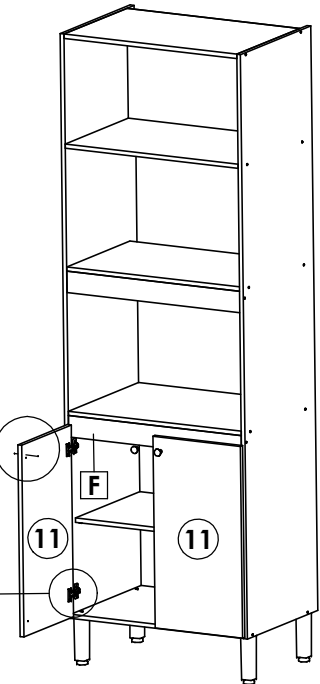
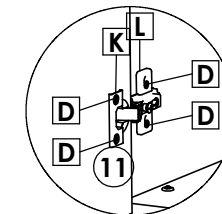
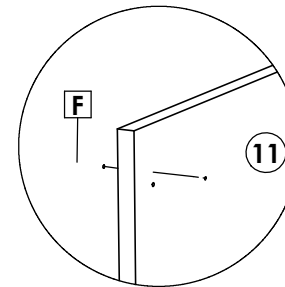
Montagem da Porta/Door assembly/Conjunto de la puerta.



Fixar Dobrandiças **K** e Calços **L**, com Parafusos **D**. Logo fixe o Puxador **U**, com Parafuso **F** /

Fasten Knobs **K** and Shims **L**, with Screws **D**. Then fasten Knob **U**, with Screw **F** /

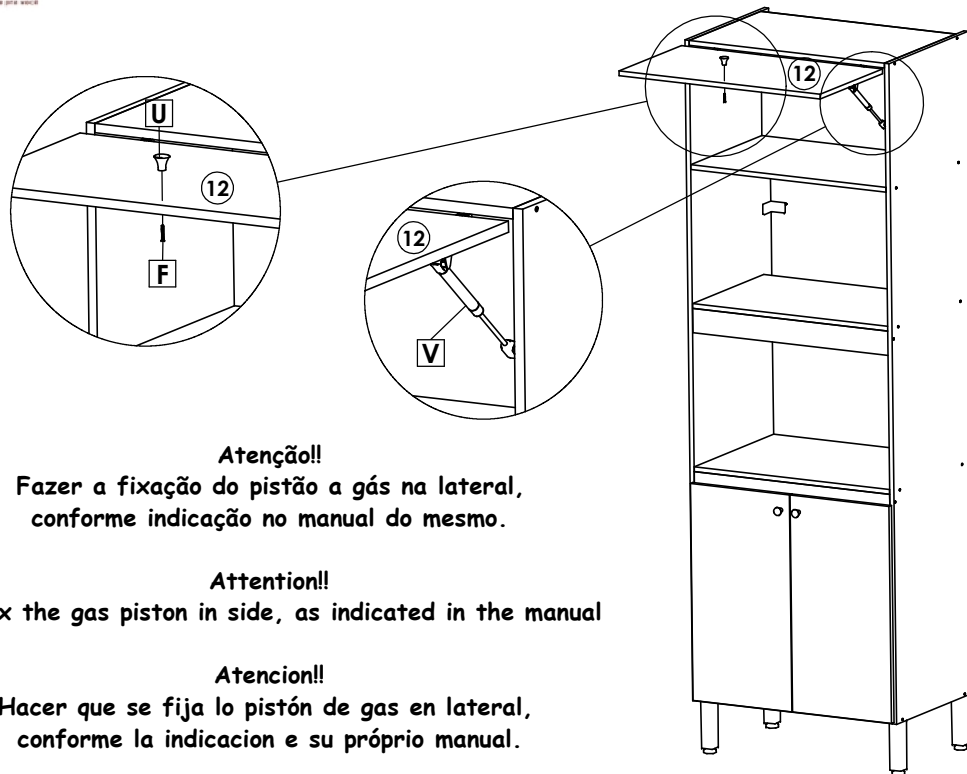
Fijar las bisagras **K** y los calzos **L**, con los tornillos **D**. Luego fijar el tirador **U**, con Tornillo **D**.





Torre Quente Cozinha Vivenda / Torre Caliente Cocina Vivenda / Hot Tower kitchen Vivenda.

8º Passo / Step / Paso Montagem da Porta/Door assembly/Conjunto de la puerta.



Atenção!!

Fazer a fixação do pistão a gás na lateral, conforme indicação no manual do mesmo.

Attention!!

Do fix the gas piston in side, as indicated in the manual

Atencion!!

Hacer que se fija lo pistón de gas en lateral, conforme la indicacion e su próprio manual.

Produto Montado/ Mounted Product/ Montada del producto.

