

**Cozinha Vivenda**

Peça Pieça Pieza	Cod.	Descrição	Description	Descripción	Qtde Qty Cant	Compr Length Largo	Larg. Width Ancho	Esp. Thick. Esp.
1	P16644	Lateral Dir / Esq	Side Left / Right	Lateral Izq / Der	2	720	490	15
2	P16657	Tampo Inferior	Surface Bottom	superficie inferior	1	770	488	15
3	P16658	Travessa Front/Tras	Traverse Front / Rear	Travessa Front / Tras	2	770	63	15
4	P16160	Prateleira	Shelf	Estante	1	770	488	15
5	P16161	Fundo	Background	Fondo	2	715	395	2,5

CV220 - Balcão 2P 80cm Grafite c Mel

6	P16756	Porta	Door	Puerta	2	677	391	15
---	--------	-------	------	--------	---	-----	-----	----

Notas especiais/special notes/notas especiales:

1- Antes de montar o móvel, leia o Manual com atenção.

Before mounting the mobile, read the manual carefully.

Antes de montar el móvil, lea el manual cuidadosamente.

2 - Recomenda-se que a Montagem seja realizada conforme Manual de Montagem.

It is recommended that the Assembly is held conforme Assembly Manual.

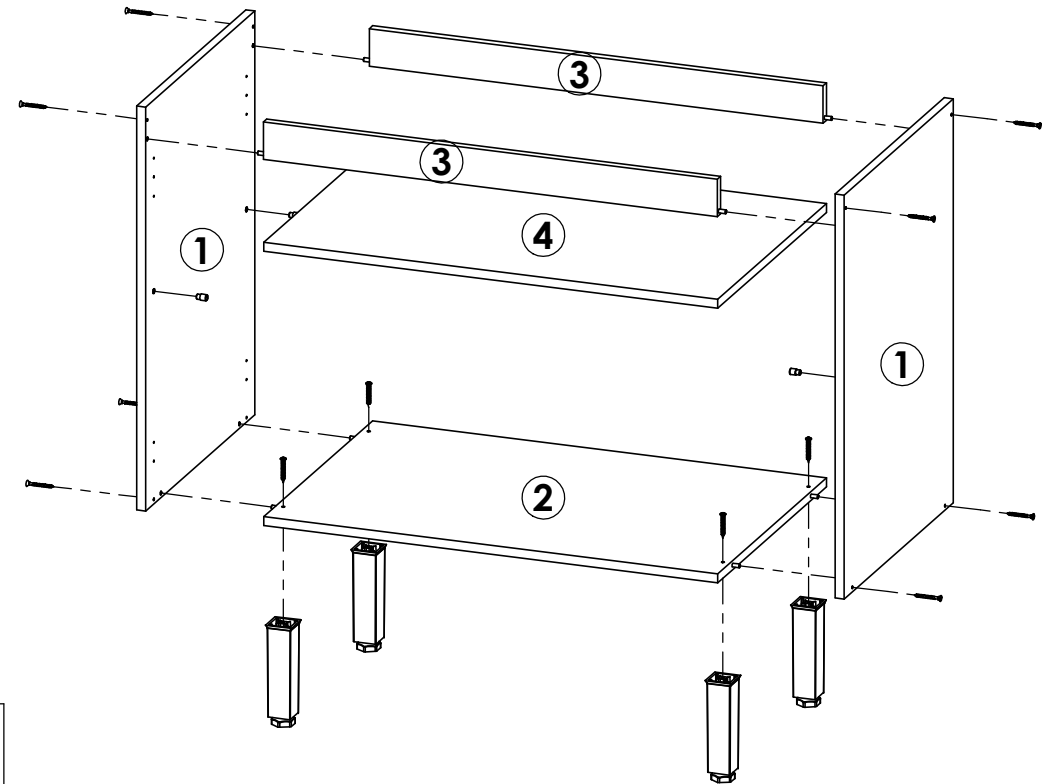
Se recomienda que la Asamblea se celebra conforme Manual Asamblea.

3 - Certifique-se que a base onde o produto será Montado é Limpa e Plana.

Asegúrese de que la base donde se montará el producto es limpio y Plana.

Asegúrese de que la base donde se montará el producto es limpio y Plana.

OBRIGADO./THANK YOU./GRACIAS.



**Atenção com a cor do acabamento!
Em caso de assistência solicitar o código de acordo com a cor da peça.**





Balcão 2P 80cm Cozinha Vivenda / Balcony 2P 80cm Kitchen Vivenda / Balcón 2P 80cm Cocina Vivenda.

Faithfully specialized for you

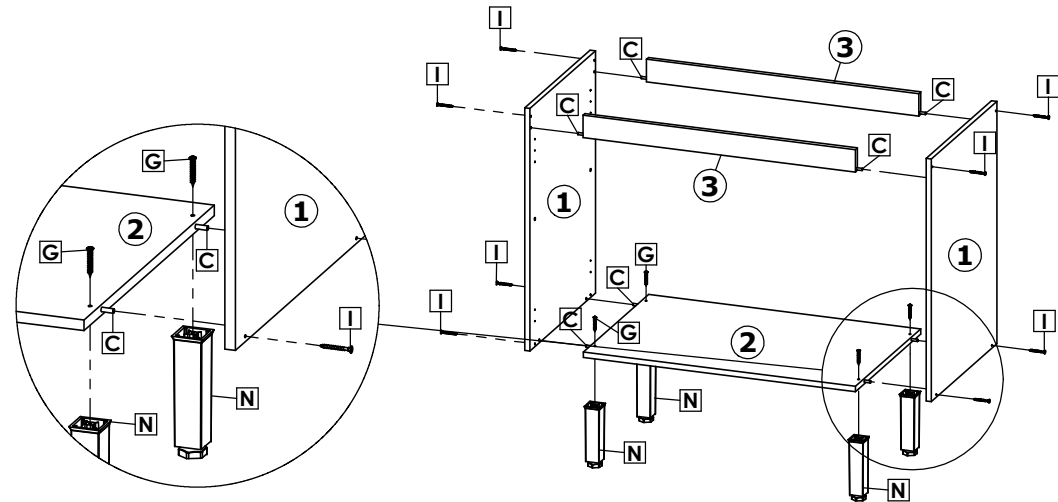
Cod.	Qnt.	Cod.	Qnt.	Cod.	Qnt.	Cod.	Qnt.	Cod.	Qnt.	Cod.	Qnt.
A	1	B	28	C	8	D	16	E	14	F	4
G	4	H	2	I	11	J	4	K	4	L	1
M	4	N	4	O	4	P	2	Q	4	R	4
-	-	-	-	-	-	-	-	-	-	-	-

1º Passo / Step / Paso

Fixar Laterais ① no Tampo ② e Travessas ③, com Parafusos I e Cavilha C /

Attach Sides ① to Top ② and Crosspieces ③, with Screws I and Bolt C /

Fijar Lateral ① en el Tablero ② y Travesaños ③, con Tornillos I y Cuchillo C.



2º Passo / Step / Paso

Fixar o Fundo ⑤ com Prego B e Parafuso E /

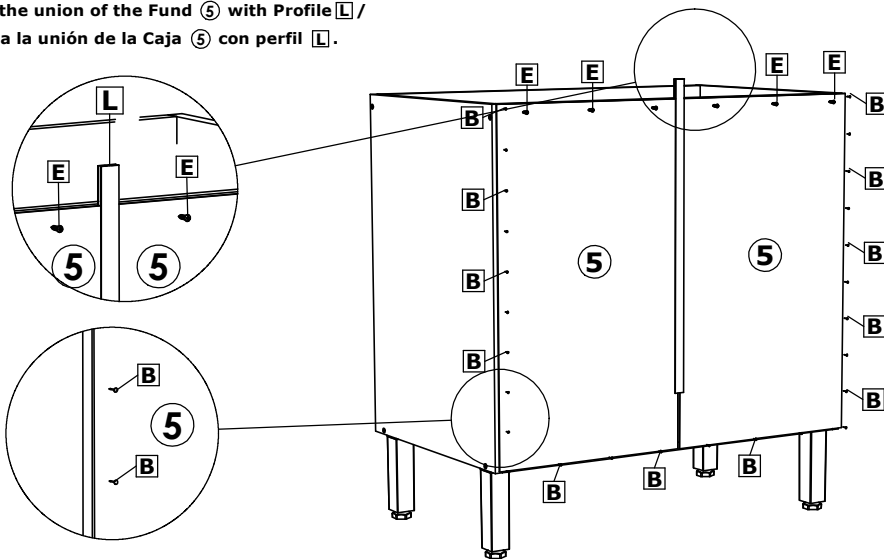
Fix the Fund ⑤ with Prego B and Screw E /

Fijar el Fondo ⑤ con Prego B y Tornillo E.

Fazer a união do Fundo ⑤ com Perfil L /

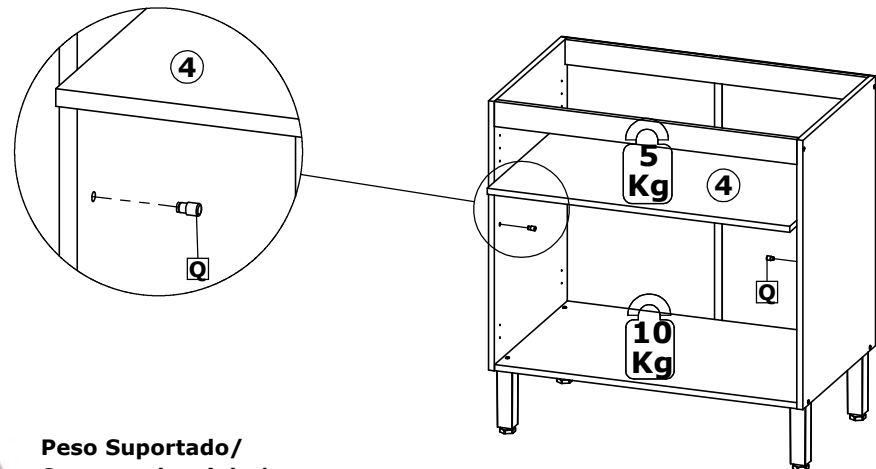
Make the union of the Fund ⑤ with Profile L /

Realiza la unión de la Caja ⑤ con perfil L.



3º Passo / Step / Paso

Colocação da Prateleira / Placing the Shelf / Colocación del estante.



Peso Suportado / Supported weight / Con el apoyo de peso.



Balcão 2P 80cm Cozinha Vivenda / Balcony 2P 80cm Kitchen Vivenda / Balcón 2P 80cm Cocina Vivenda.

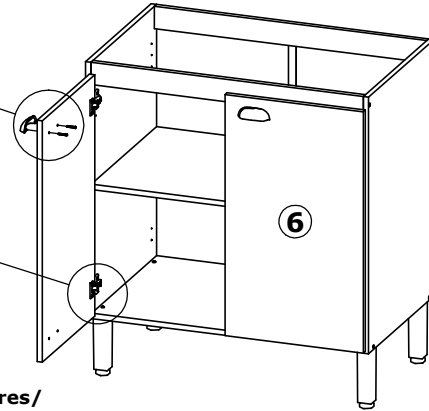
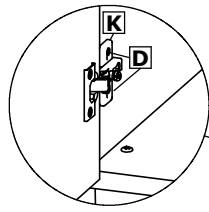
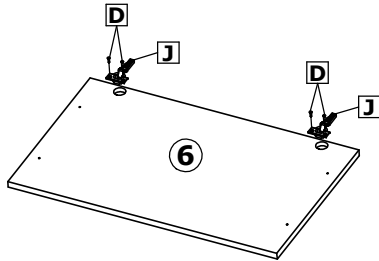
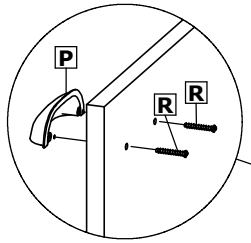
4º Passo / Step / Paso

Montagem da Porta/Door assembly/Conjunto de la puerta.

Fixar o Puxador **P**, com Parafuso **R** /

Fix Handle **P**, with Screw **R** /

Fijar el Tirador **P**, con Tornillo **R** .



Iniciar a fixação das Portas **6** pelas marcações inferiores/

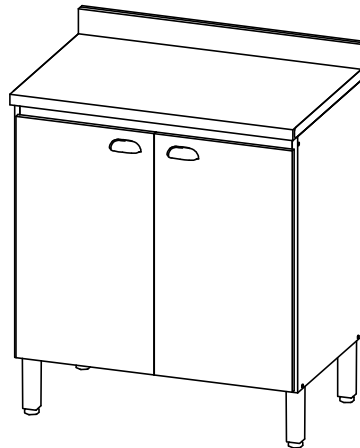
Start fixing the Ports **6** by the lower/

Iniciar la fijación de las Puertas **6** por las marcas inferiores.



Produto Montado/ Mounted Product/ Montada del producto.

Balcão 2P 80CM



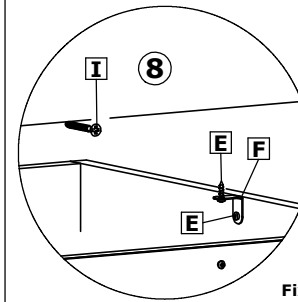
5º Passo / Step / Paso

Prezado Montador/ Estimado ensamblador/ Dear Assembler:

Se o produto que está sendo montado foi pedido com Tampo, segue referência do Tampo e Espelho do Produto.

Si el producto que está siendo ensamblado se le pidió que Arriba, la siguiente superficie de referencia y espejo del producto.

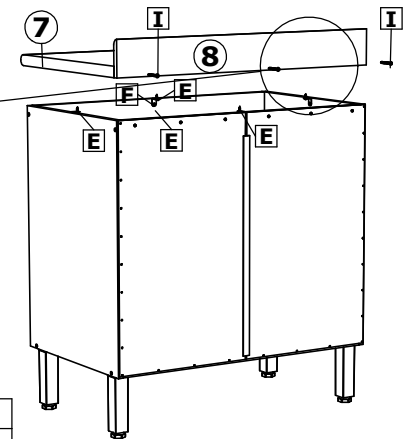
If the product being assembled was asked to Top, follows reference Surface and Product Mirror.



Fixar Espelho **8** com Parafuso **I** /

Fijar Espejo **8** Tornillo **I** /

Fix Mirror **8** Screw **I**.



7	P16870	Tampo	Superficie	Surface	800	513	30
8	P16727	Espelho	Espejo	Mirror	800	100	15