



Cozinha Vivenda Grafite c/ Mel

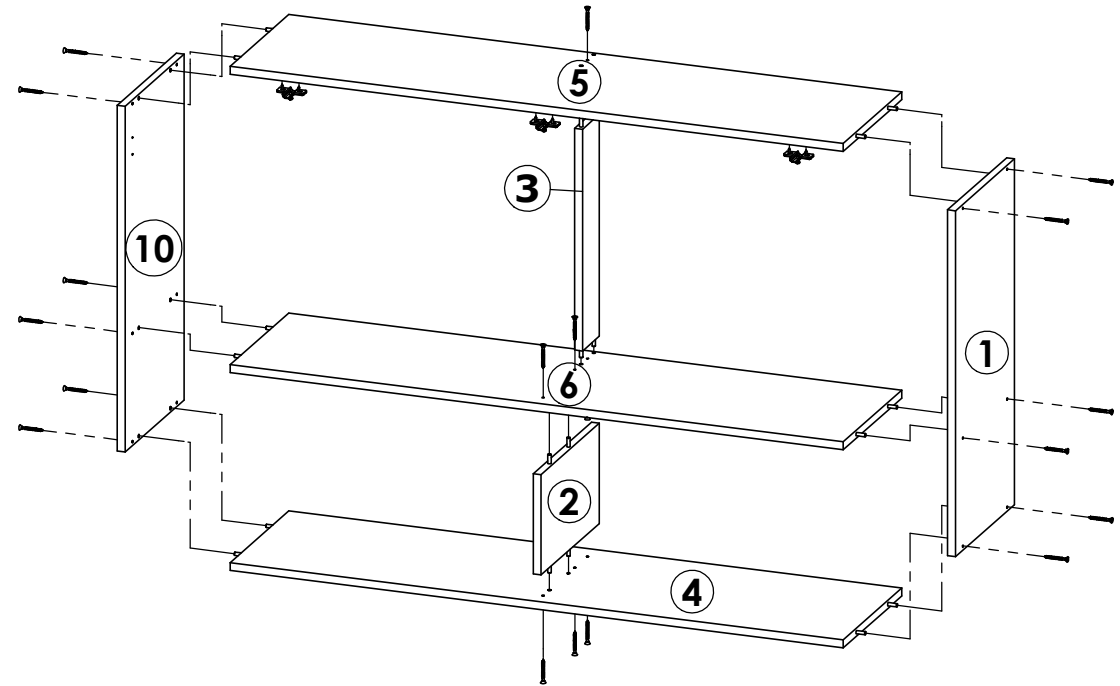
Peça Pieze Pieza	Cod.	Descrição	Description	Descripción	Qtde Qty Cant	Compr Lenght Largo	Larg. Width Ancho	Esp. Tick. Esp.
1	P16838	Lateral Dir	Right side	Lateral Der	1	655	298	15
2	P16840	Divisão Inferior	Lower Division	División Inferior	1	190	294	15
3	P16841	Divisão Superior	Superior Division	División Superior	1	420	85	15
4	P16837	Tampo Inferior	Surface Bottom	superficie inferior	1	1170	296	15
5	P16836	Tampo Superior	Top Higher	Top Mayor	1	1170	296	15
6	P16842	Tampo	Top	Top	1	1170	296	15
7	P15517	Fundo Maior	Background Big	Fondo Major	2	1190	216	2,5
8	P15635	Fundo	Background	Fondo	1	1190	206	2,5
9	P16839	Lateral Esq	Left side	Lateral Izq	1	655	298	15

CV110 - Aéreo 2P 120cm Grafite c/ Mel

10	P16852	Porta	Door	Puerta	2	650	587	15

CV110V - Aéreo 2P 120cm Grafite c Reflecta

10	37168	Porta	Door	Puerta	2	650	587	15



Notas especiais/special notes/notas especiales:

1- Antes de montar o móvel, leia o Manual com atenção.

Before mounting the mobile, read the manual carefully.

Antes de montar el móvil, lea el manual cuidadosamente.

2 - Recomenda-se que a Montagem seja realizada conforme Manual de Montagem.

It is recommended that the Assembly is held conforme Assembly Manual.

Se recomienda que la Asamblea se celebra conforme Manual Asamblea.

3 - Certifique-se que a base onde o produto será Montado é Limpa e Plana.

Asegúrese de que la base donde se montará el producto es limpio y Plana.

Asegúrese de que la base donde se montará el producto es limpio y Plana.

OBRIGADO./THANK YOU./GRACIAS.

**Atenção com a cor do acabamento!
Em caso de assistência solicitar o código de acordo com a cor da peça.**





Aéreo 1P Basc. 120cm Cozinha Vivenda/ Aerial 1P Basc. 120cm Kitchen Vivenda/ Aéreo 1P Basc. 120cm Cocina Vivenda.

Faça especialmente para você

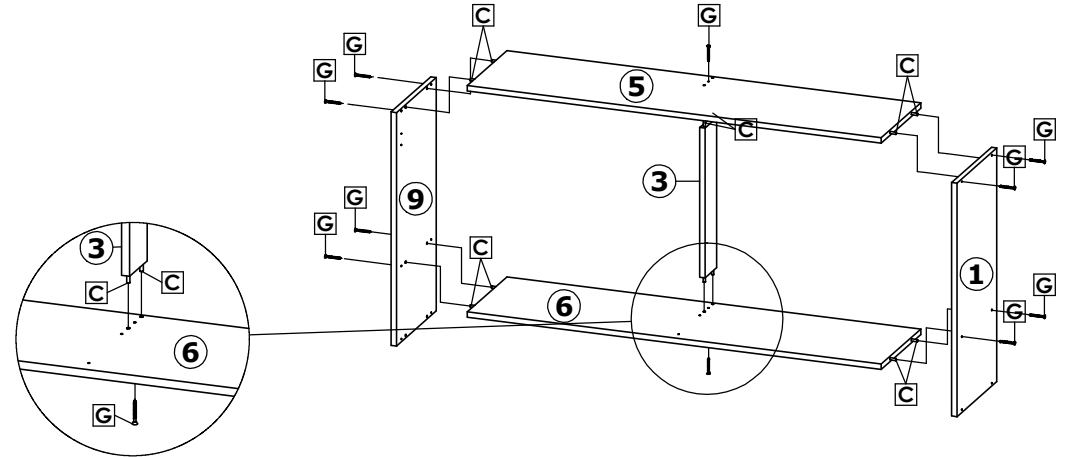
Cod. Qnt.		Cod. Qnt.		Cod. Qnt.		Cod. Qnt.		Cod. Qnt.		Cod. Qnt.	
A	1	B	42	C	20	D	16	E	9	F	2
Adesivo Logotipo 31363		Prego 10x10 CC 20179		Cavilha 6x30 24603		Parafuso 4x14CC 25673		Parafuso 3,5x14 CP 25736		Paraf. União C/ Flange 33158	
Parafuso 3,5x45 CC 35231		Parafuso 3,5x25 CC 36977		Puxador Dublin 37144 - Onix		Dobradiça 23271		Calço Dobradiça 23273		Perfil H 1170mm 35990	
Batente Silicone 28309		Tampa Adesivo 13mm 37106 - Grafite		Presilha Fundo 24099		Parafuso 5,0x50 CF 33172		Buchta 8MM 33408		Suporte Aéreo Metálico 25768	
Proteção de Acabamento Tka(002Argila) 33406											

1º Passo / Step / Paso

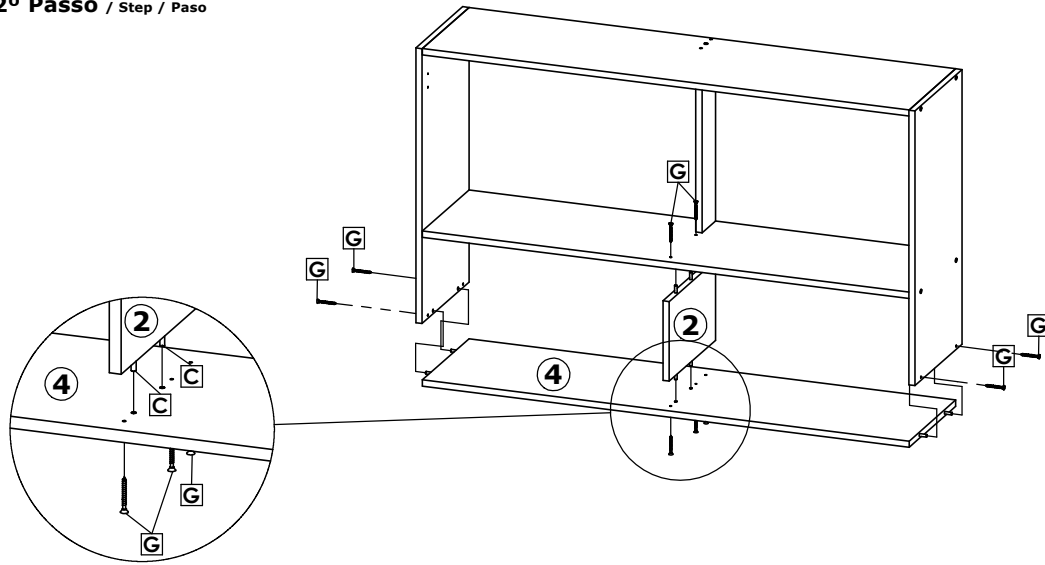
Inicie a montagem fixando as Laterais ①, nos Tampos ⑤ e ⑥, com Parafusos ④ e Cavilhas ③. Logo fixar a Divisão Superior ③, nos Tampos ⑤ e ⑥, com Parafusos ④ e Cavilhas ③/

Start the assembly by securing the sides ①, to the top ⑤ and ⑥, using screws ④ and dowels ③. Then secure the upper division ③, on top ⑤ and ⑥ with screws ④ and ③/

Inicie el montaje fijando las Laterales ①, en los Tapones ⑤ y ⑥, con Tornillos ④ y clavijas ③. Luego fijar la División Superior ③, en los Tableros ⑤ y ⑥, con Tornillos ④ y Clavijas ③.



2º Passo / Step / Paso



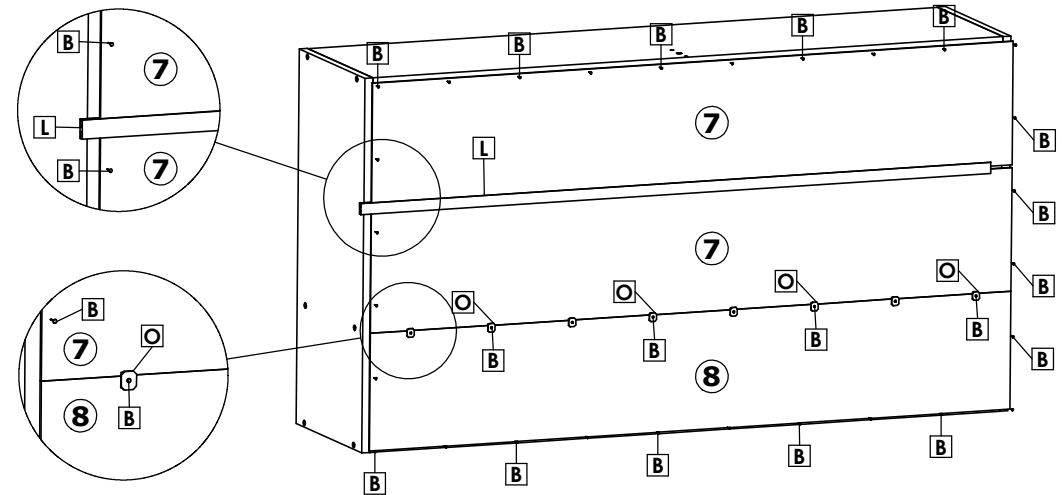
Fixar Divisão inferior ② e Tampo Inferior ④, com Cavilhas ③ e Parafusos ④ /
Attach Lower Division ② and Lower Panel ④, with Bolts ③ and Bolts ④ /
Fijar División inferior ② y Tablero Inferior ④, con Cuchillas ③ y Tornillos ④.

3º Passo / Step / Paso

Fixar Fundo ⑦ e ⑧ com Presilha ①, Prego ② e Perfil União ③/

Fix Fund ⑦ and ⑧ Loop ①, Prego ② and Profile Union ③/

Fijar Fondo ⑦ y ⑧ Loop ①, Prego ② y Perfil Unión ③.

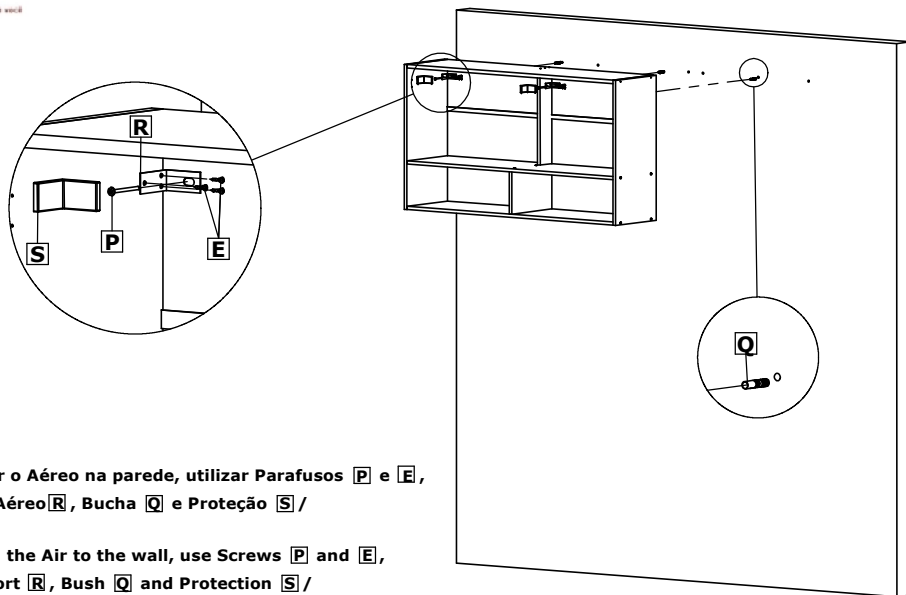




Aéreo 1P Basc. 120cm Cozinha Vivenda/ Aerial 1P Basc. 120cm Kitchen Vivenda/ Aéreo 1P Basc. 120cm Cocina Vivenda.

4º Passo / Step / Paso

Faça isso especialmente para vidro



Para fixar o Aéreo na parede, utilizar Parafusos P e E, Suporte Aéreo R, Bucha Q e Proteção S /

To attach the Air to the wall, use Screws P and E, Air Support R, Bush Q and Protection S /

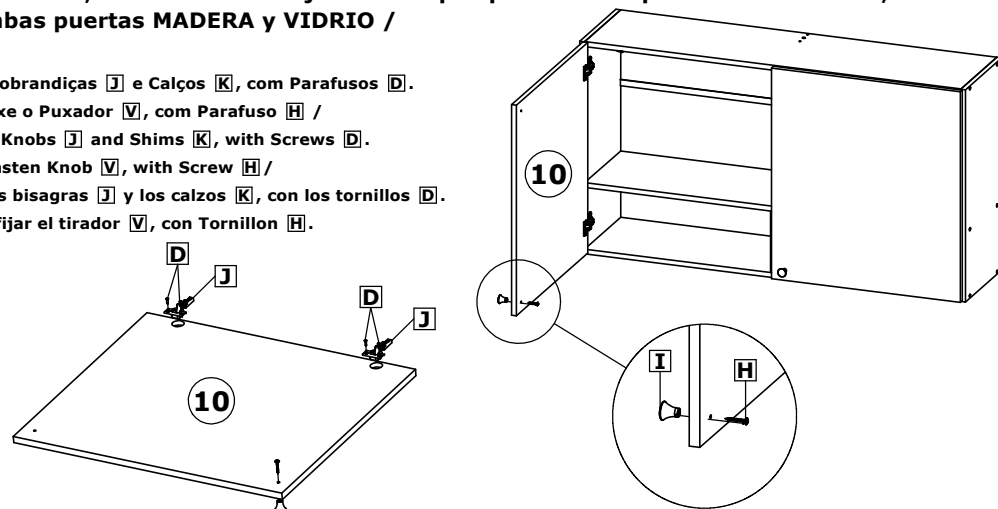
Para fijar el Aéreo en la pared, utilizar Tornillos P y E, Soporte Aéreo R, Bucha Q y Protección S.

5º Passo / Step / Paso

Montagem da Porta/Door assembly/Conjunto de la puerta.

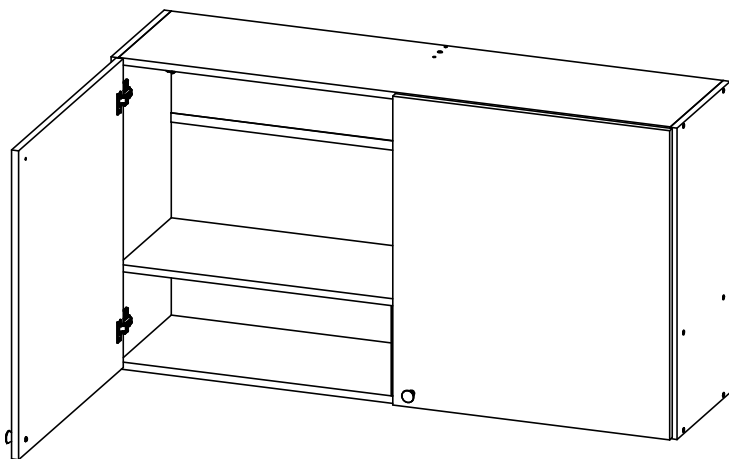
Sr. Montador, o Puxador deve ser fixado na pré-furação que vem de Fábrica, em ambas as portas MADEIRA e VIDRO/
Mr. Assembler, the Handle must be attached to the pre-drilling which comes from Factory, on both doors WOOD and GLASS/
Sr. Montador, el Tirador debe fijarse en la pre-perforación que viene de Fábrica, en ambas puertas MADERA y VIDRIO /

Fixar Dobrandiças J e Calços K, com Parafusos D.
Logo fixe o Puxador V, com Parafuso H /
Fasten Knobs J and Shims K, with Screws D.
Then fasten Knob V, with Screw H /
Fijar las bisagras J y los calzos K, con los tornillos D.
Luego fijar el tirador V, con Tornillon H.

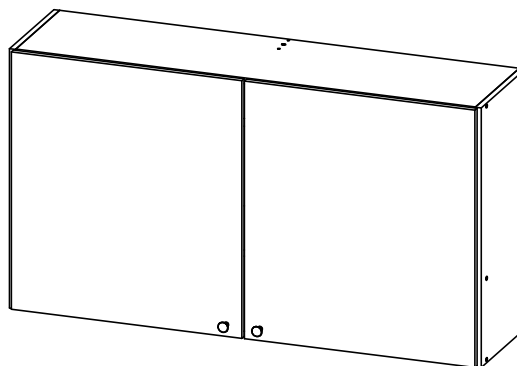


Produto Montado/ Mounted Product/ Montada del producto.

Aéreo 2P 120cm



Aéreo 2P 120cm



Aéreo 2P Vidro 120cm

