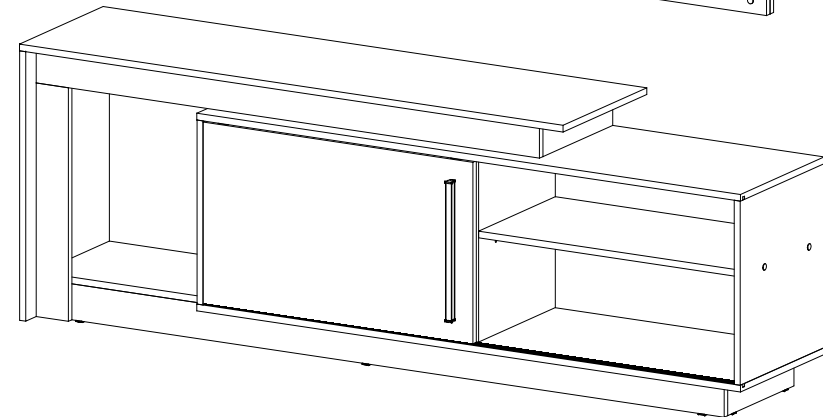
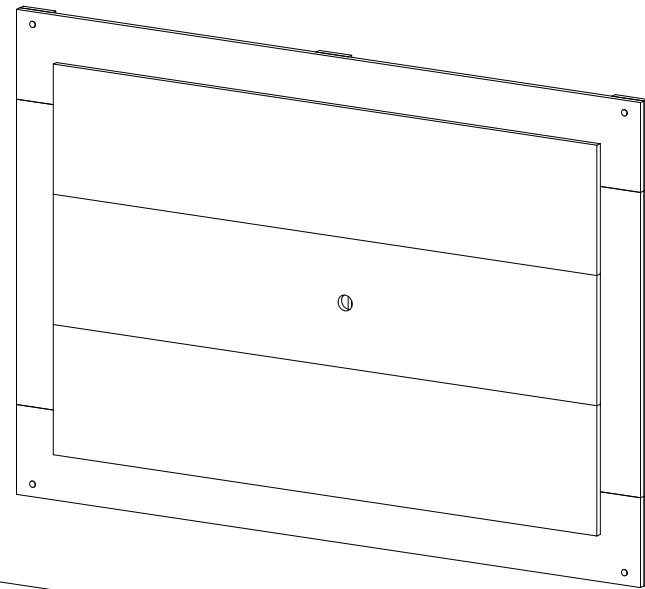


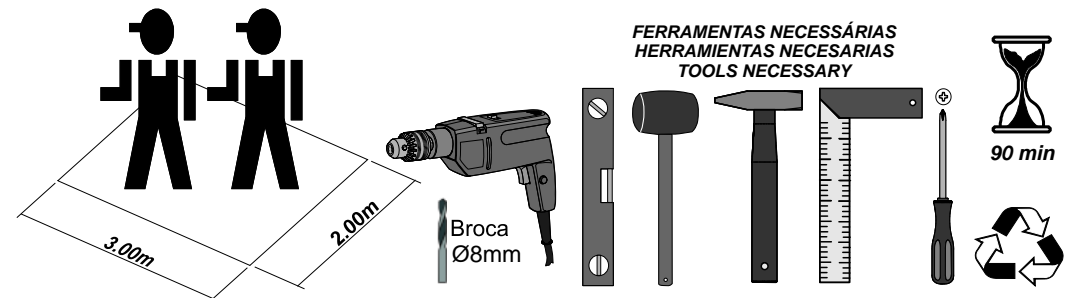
**INSTRUÇÕES DE MONTAGEM  
INSTRUCCIONES DE ARMADO  
ASSEMBLY INSTRUCTIONS**

**REF.: 2745**



**MULTIMÓVEIS**  
*decor*

Rua Beatriz Dall' Onder, 266. Fone:(54) 2102 4000, FAX:(54) 2102 4050  
CEP 95706-350 - BENTO GONÇALVES - RS - BRASIL  
CNPJ: 00.349.443/0001-92  
e-mail: [multimoveis@multimoveis.com](mailto:multimoveis@multimoveis.com) / site: [www.multimoveis.com](http://www.multimoveis.com)



**LISTA DE FERRAGENS / LISTA DE MATERIALES / HARDWARE LIST**

**Utilizar a régua abaixo para medir as ferragens:**

Utilizar la regla abajo para medir los herrajes: Use the ruler below to measure the hardware:

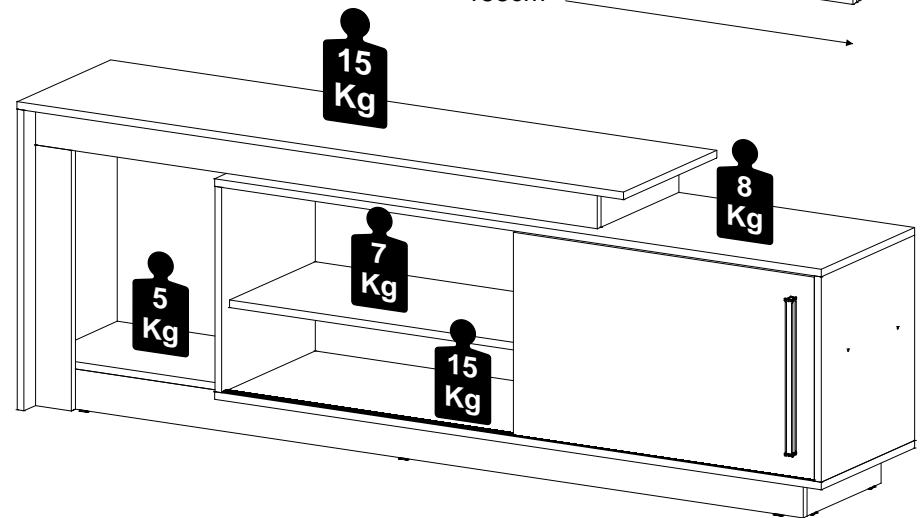


AE		Fixador de costas	04
AG		Cavilha 8,0 x 40	02
AT		Cantoneira L	30
B		4,5 x 50	15
BA		5,0 x 80	04
BQ		Suporte MC 60	15
BX		Bisnaga de Cola 12g	01
BW		3,5 x 25	02
CC		3,5 x 12	60
D		4,0 x 35	01
ED		Tampa Adesiva	14
F		3,5 x 14	30
G		Cavilha 8,0 x 50	03
BZ		Sapata L p/ 15mm	07
H		Cavilha 8,0 x 30	34
R		4,0 x 25	32
S		3,5 x 12	12
U		Guia Superior	02
V		Roldana Inferior	02
X		Bucha Ø8mm	04
XX		Puxador	01
Y		Prego 10 x 10	39

**Para televisores ATÉ 55 "**      **Para televisores HASTA 55 "**      **For TVs UP TO 55 "**

Verifique o tamanho do seu Televisor x Dimensões do Painel      Verifique el tamaño de su Televisor x las Dimensiones del Panel      Check or size of you TV x panel dimensions

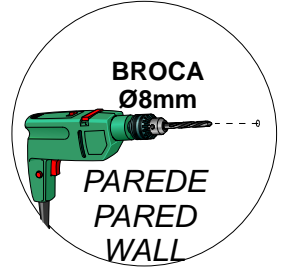
**ATENÇÃO: Peso Distribuído Uniforme**  
**ATENCIÓN: Peso Distribuido De Manera Uniforme**  
**ATTENTION: Distributed Weight Uniform**



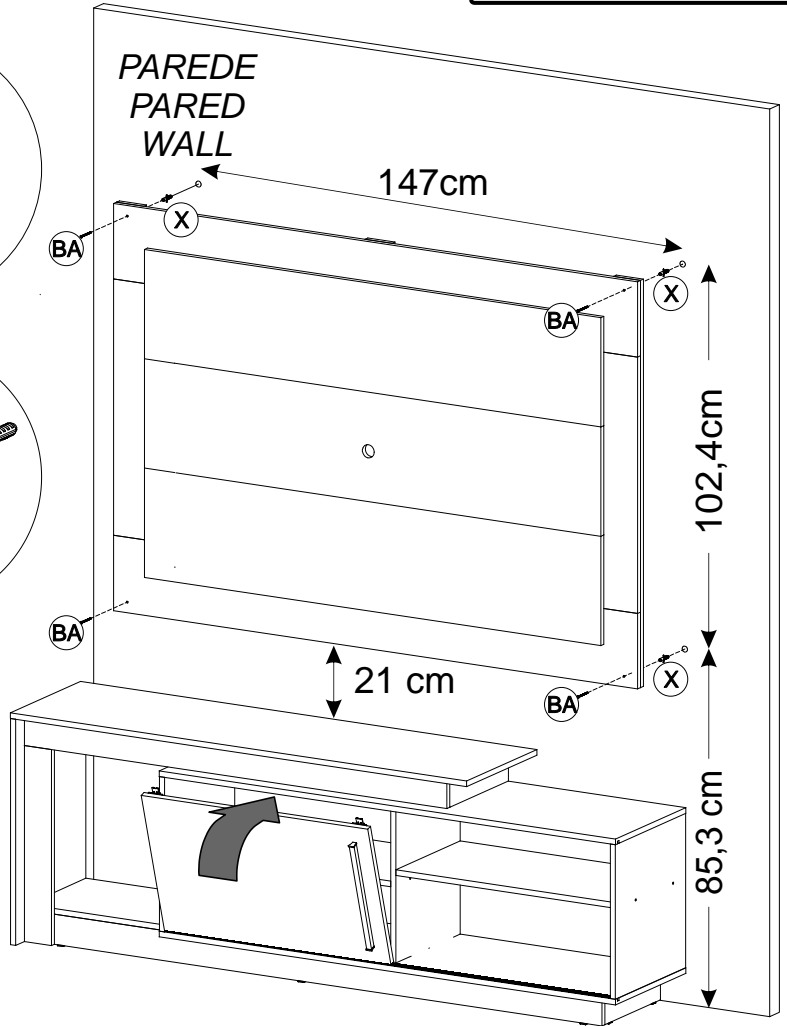
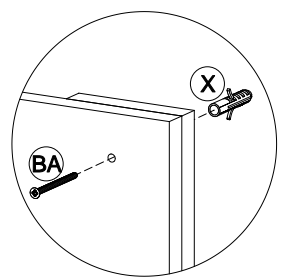
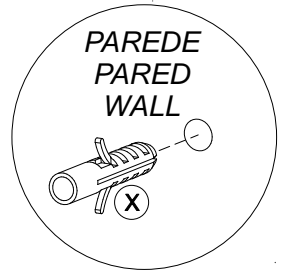
Ref.:2745 - 21/Janerio/2020 - Rev. 01

**OBSERVAÇÃO:**  
**É OBRIGATÓRIO** fixar o painel na parede. Na imagem a baixo, está informado as medidas entre furos do painel, é uma sugestão para a instalação. Durante montagem será necessário a utilização de uma furadeira e um nível para alinhá-lo.

**NOTE:**  
**It is MANDATORY** to panel on the wall. In the image below, is informed the measures between holes of the panel, is a suggestion for the installation. During assembly it will be necessary to use a drill and a level to align it.



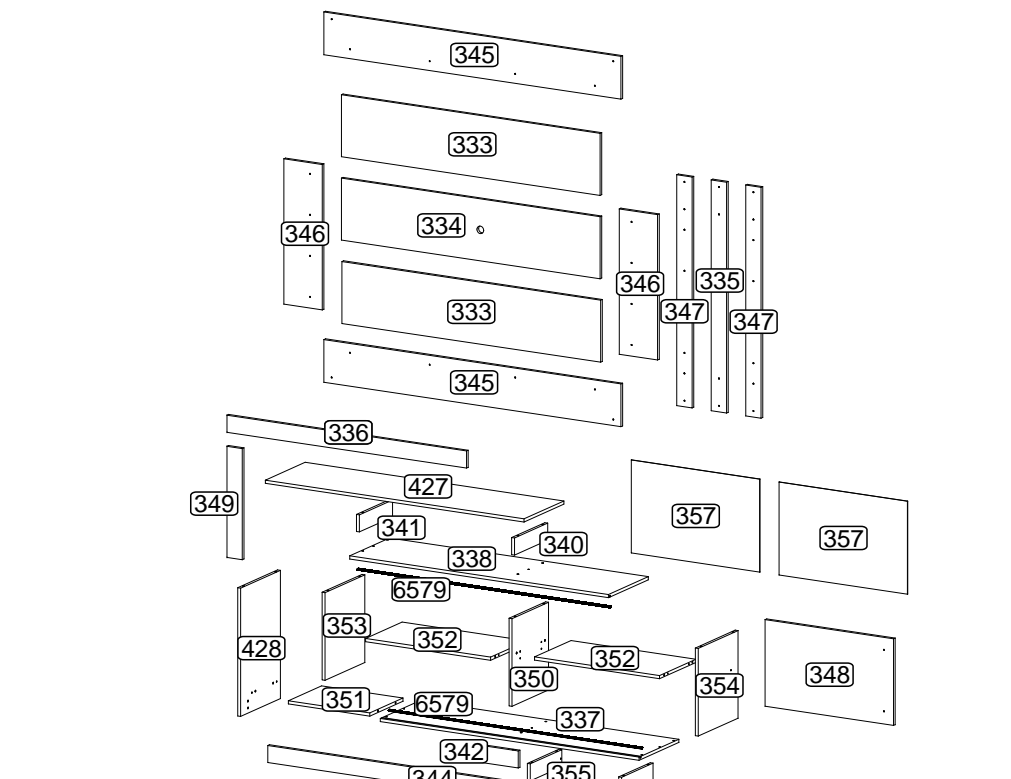
**NOTA:**  
**ES OBLIGATORIO** fijar el panel en la pared. En la imagen a bajo, está informado de las medidas entre los agujeros del panel, es una sugerencia para la instalación. Durante el montaje será necesario el uso de un taladro y un nivel para alinearlo.



**Senhor montador!**  
Informamos que a numeração das peças encontra-se no topo das mesmas conforme desenho acima.

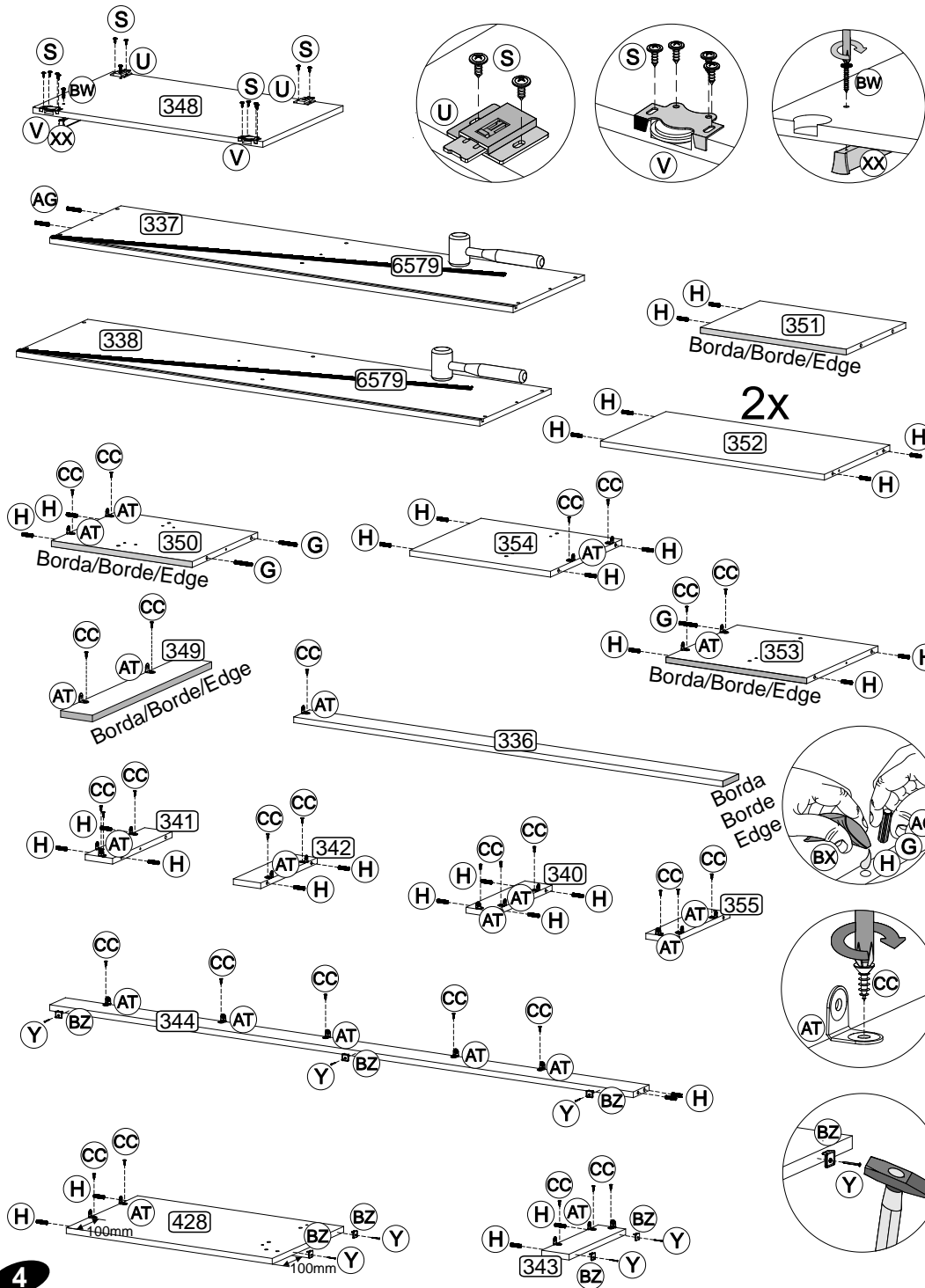
**Señor Armador!**  
Les informamos que la numeración de las piezas encuentranse arriba de las mismas, de acuerdo al modelo arriba.

**Dear Assembler!**  
We inform you that the number of each piece is located on the top of it, according to the model shown above.

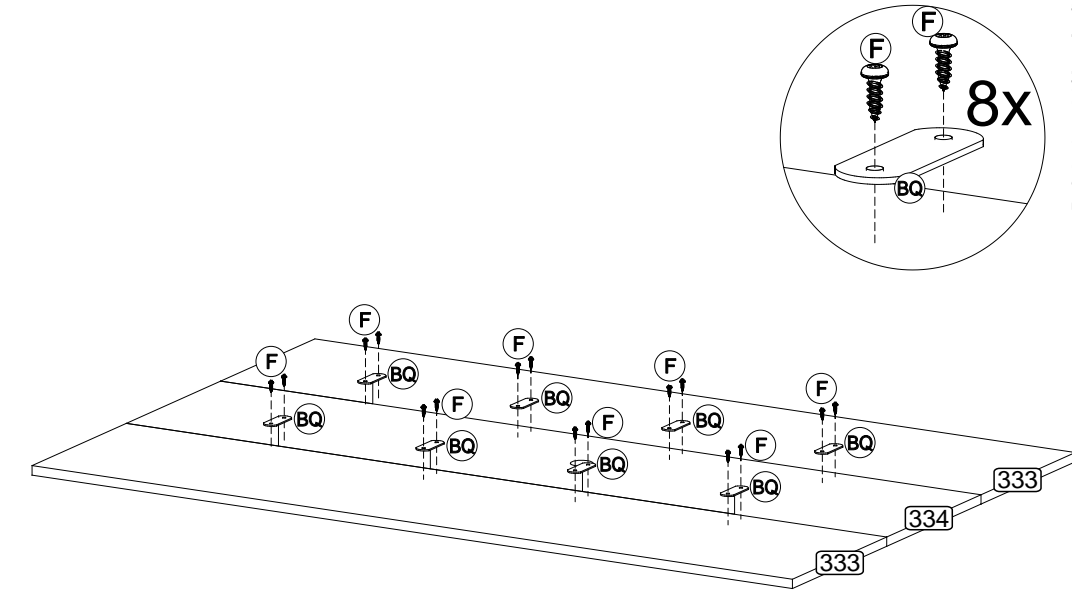


<b>POR</b>	<b>LISTA DE PEÇAS</b>	<b>ESP</b>	<b>LISTA DE PIEZAS</b>	<b>ENG</b>	<b>PART LIST</b>
N°	DENOMINAÇÃO	N°	DENOMINACIÓN	N°	DESCRIPTION
333	- PAINEL FRONTAL	333	- PANEL FRONTAL	333	- FRONT PANEL
334	- PAINEL FRONTAL CENTRAL	334	- PANEL FRONTAL CENTRAL	334	- FRONT CENTRAL PANEL
335	- TRAVESSA INTERNA	335	- TRAVIESA INTERNA	335	- INTERNAL CROSS BAR
336	- MOLDURA SUPERIOR	336	- MOLDURA SUPERIOR	336	- UPPER FRAME
337	- BASE	337	- BASE	337	- BASE
338	- TAMPO	338	- TAPA	338	- TOP
340	- MOLDURA	340	- MOLDURA	340	- FRAME
341	- MOLDURA INTERNA	341	- MOLDURA INTERNA	341	- INTERNAL FRAME
342	- RODAPÉ TRASEIRO	342	- ZÓCALO POSTERIOR	342	- BACK SKIRTING BOARD
343	- RODAPÉ DIREITO	343	- ZÓCALO DERECHA	343	- RIGHT SKIRTING BOARD
344	- RODAPÉ FRONTAL	344	- ZÓCALO FRONTAL	344	- FRONT SKIRTING BOARD
345	- PAINEL MAIOR	345	- PANEL MAYOR	345	- LARGER PANEL
346	- PAINEL LATERAL	346	- PANEL LATERAL	346	- SIDE PANEL
347	- TRAVESSA	347	- TRAVIESA	347	- CROSS BAR
348	- PORTA	348	- PUERTA	348	- DOOR
349	- MOLDURA ESQUERDA	349	- MOLDURA IZQUIERDA	349	- LEFT FRAME
350	- DIVISÃO	350	- DIVISIÓN	350	- DIVISION
351	- BASE MENOR	351	- BASE MENOR	351	- SMALL BASE
352	- PRATELEIRA	352	- ESTANTE	352	- SHELF
353	- LATERAL ESQUERDA	353	- LATERAL IZQUIERDA	353	- LEFT SIDE
354	- LATERAL DIREITA	354	- LATERAL DERECHA	354	- RIGHT SIDE
355	- RODAPÉ INTERNO	355	- ZÓCALO INTERNA	355	- INTERNAL SKIRTING BOARD
357	- COSTA	357	- RESPALDO	357	- BACK
428	- LATERAL ESQUERDA MAIOR	428	- LATERAL IZQUIERDA MAYOR	428	- LARGER LEFT SIDE
427	- TAMPO TV	427	- TAPA TV	427	- TV TOP
6579	- TRILHO	6580	- TRILLO	6580	- TRILHO

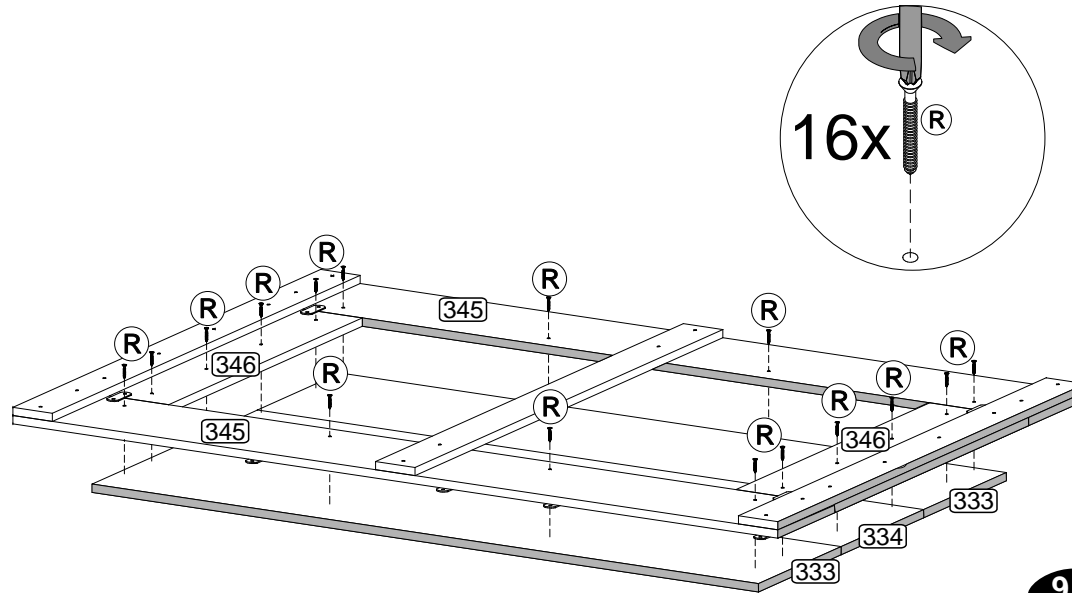
PRÉ-MONTAGEM / PRÉ-ARMADO / PRÉ-ASSEMBLAGE



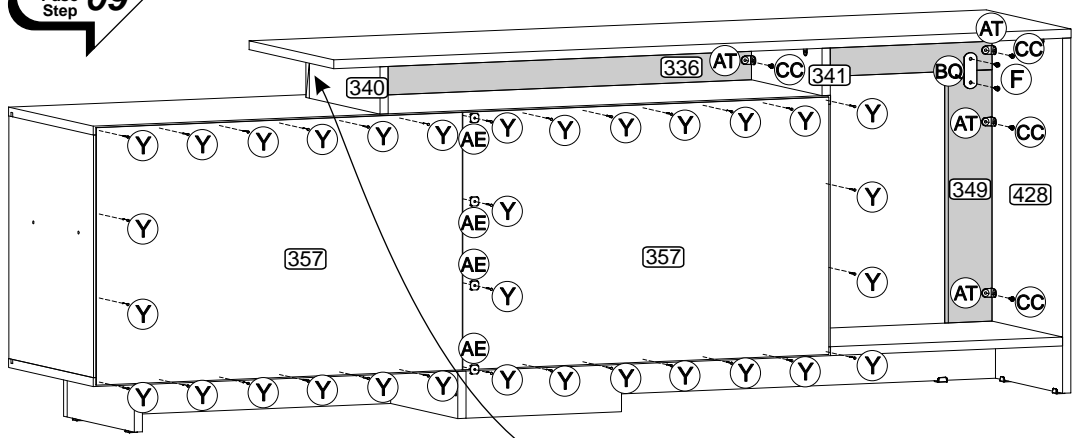
Passo  
Paso  
Step  
**11**



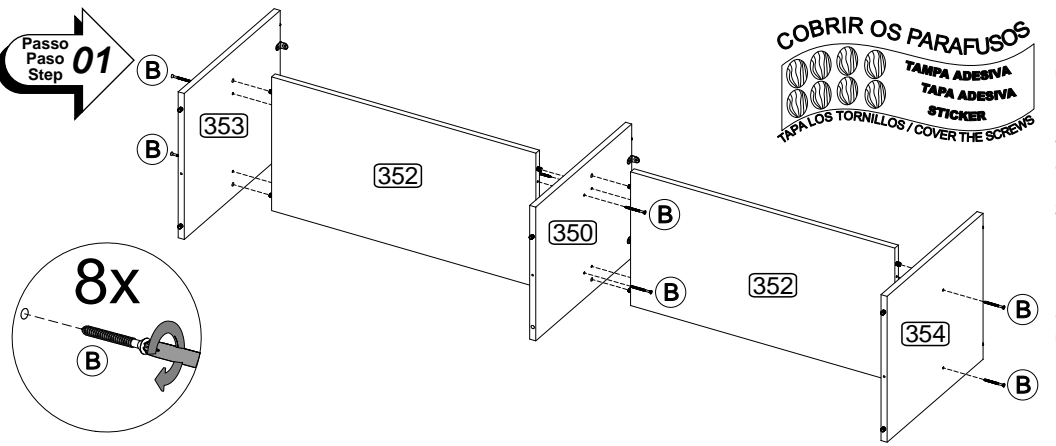
Passo  
Paso  
Step  
**12**



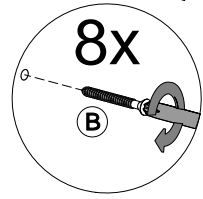
Passo  
Paso  
Step  
**09**



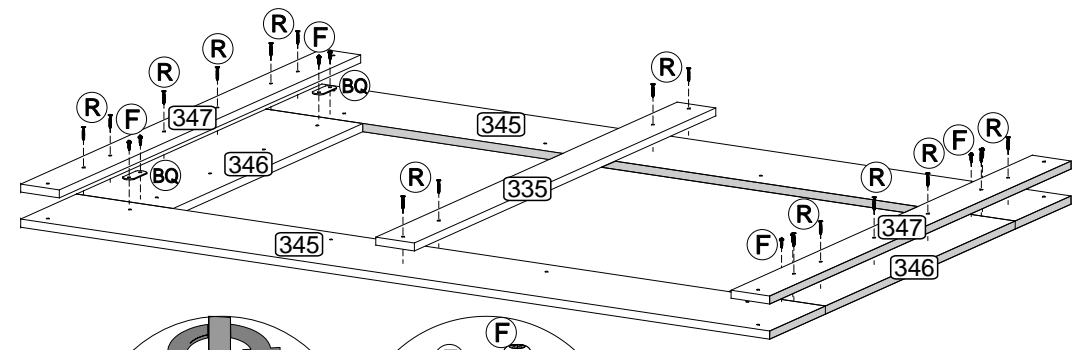
Passo  
Paso  
Step  
**01**



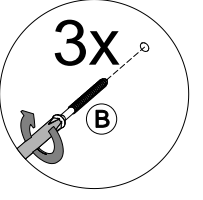
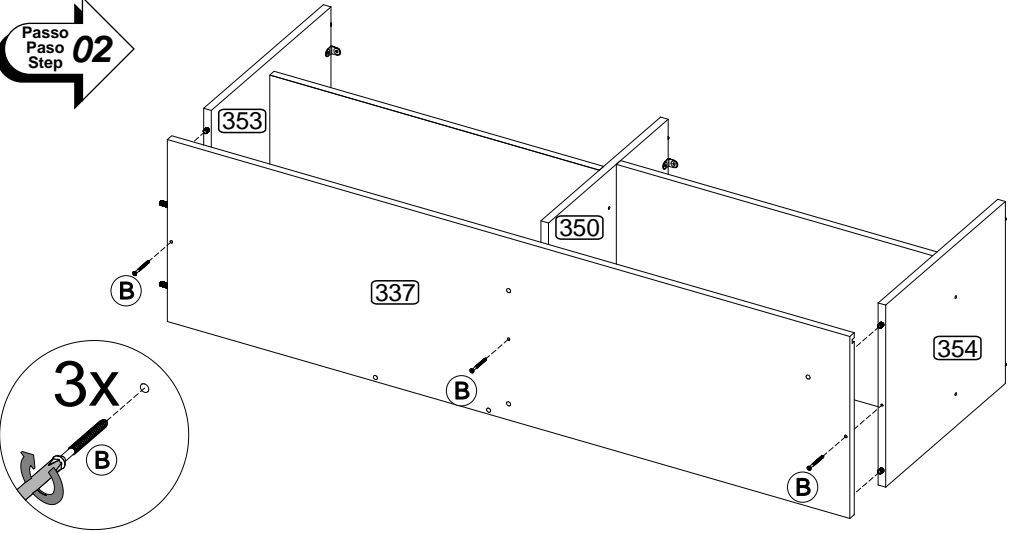
**COBRIR OS PARAFUSOS**  
TAMPA ADESIVA  
TAPA ADESIVA  
STICKER  
TAPA LOS TORNILLOS / COVER THE SCREWS



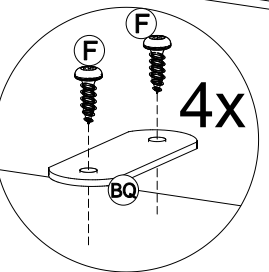
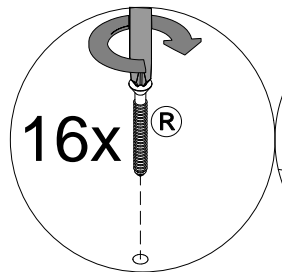
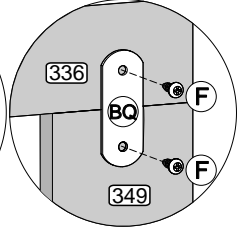
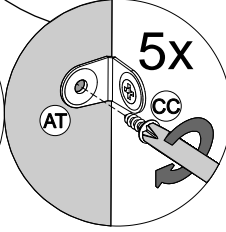
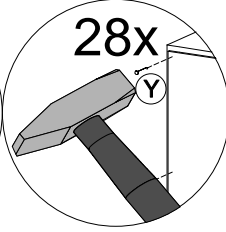
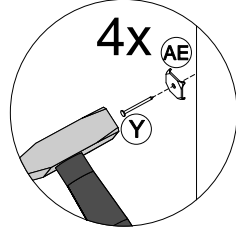
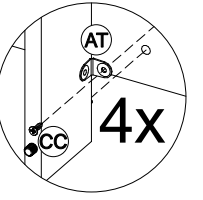
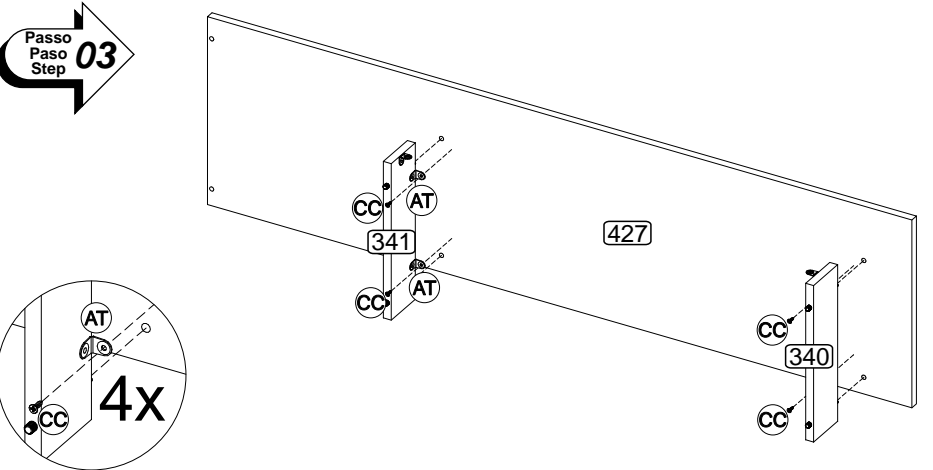
Passo  
Paso  
Step  
**10**



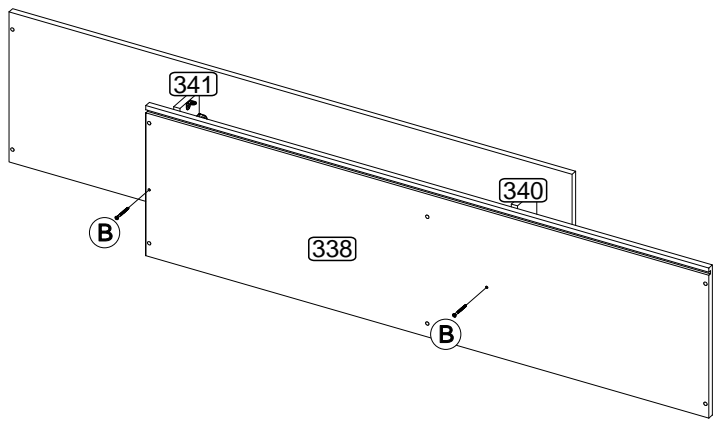
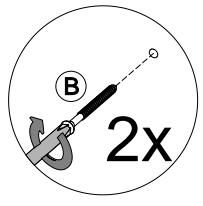
Passo  
Paso  
Step  
**02**



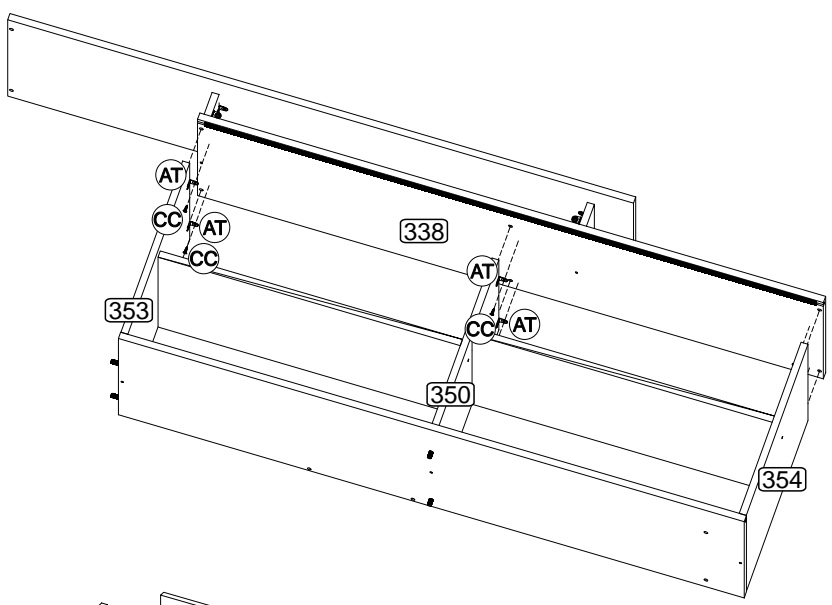
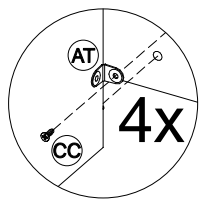
Passo  
Paso  
Step  
**03**



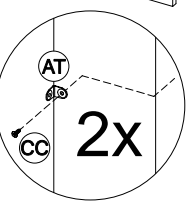
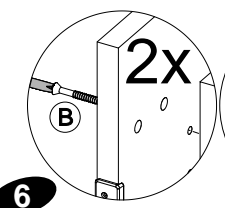
Passo  
Paso  
Step  
**04**



Passo  
Paso  
Step  
**05**



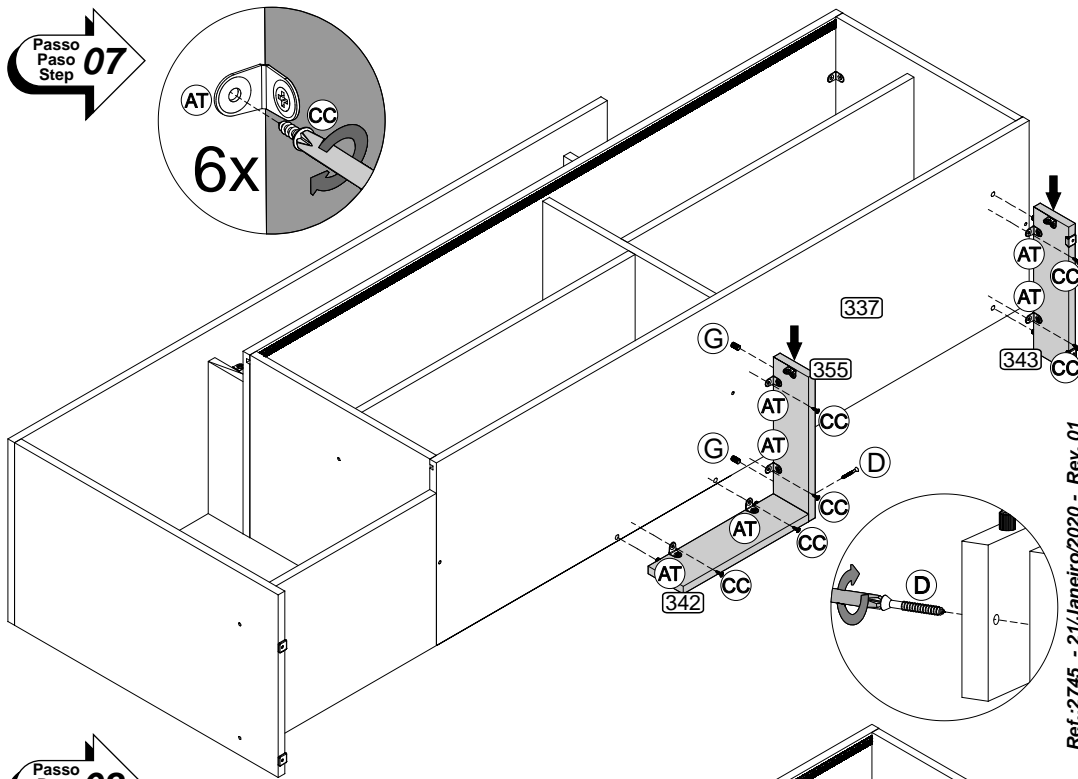
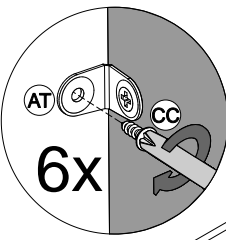
Passo  
Paso  
Step  
**06**



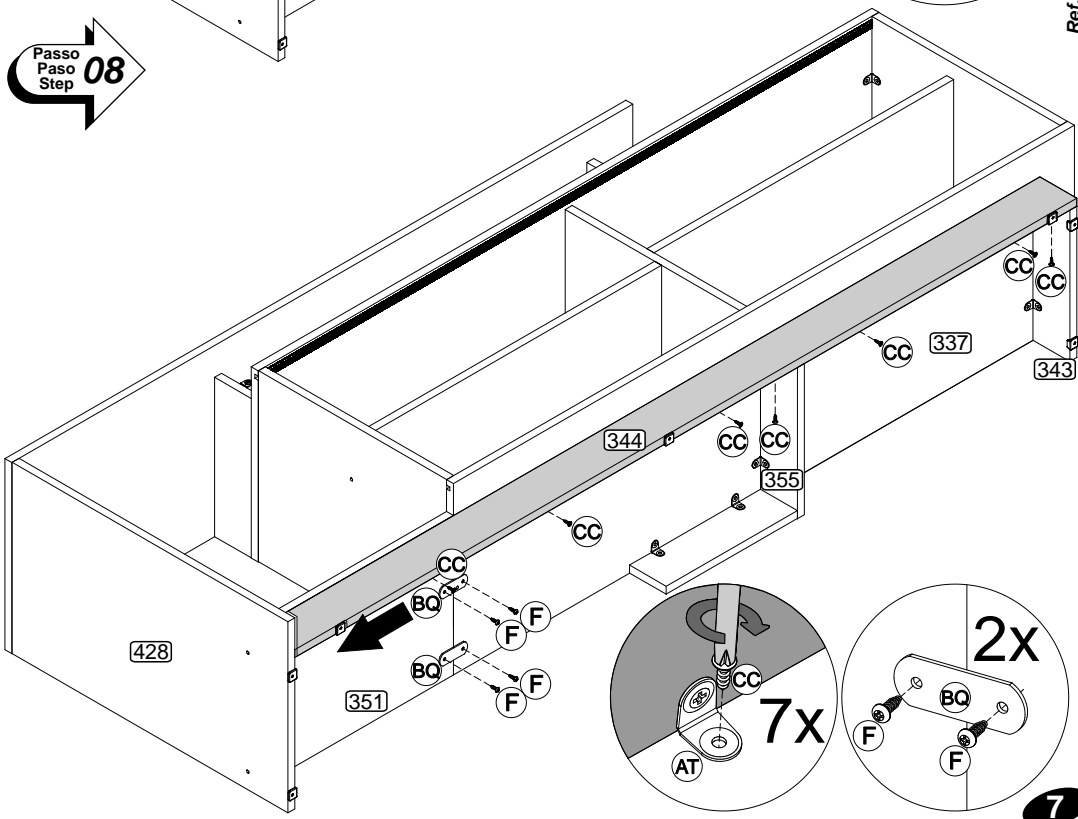
**COBRIR OS PARAFUSOS**  
**TAMPA ADESIVA**  
**TAPA ADESIVA**  
**STICKER**  
**TAPA LOS TORNILLOS / COVER THE SCREWS**

**6**

Passo  
Paso  
Step  
**07**



Passo  
Paso  
Step  
**08**



**7**