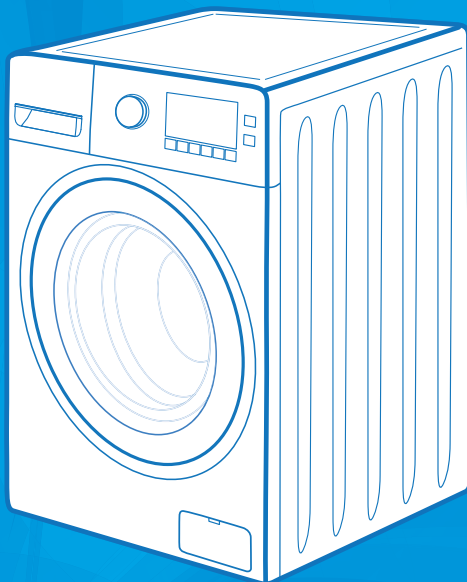


Manual do Usuário



LAVA E SECA STORM WASH INVERTER

10,2 kg / 11,0 kg / 12,0 kg

LSE10B1 (127V) / LSE10B2 (220V) / LSE10X1 (127V) / LSE10X2 (220V)

LSD11B1 (127V) / LSD11B2 (220V) / LSD11X1 (127V) / LSD11X2 (220V)

LSE12B1 (127V) / LSE12B2 (220V) / LSE12X1 (127V) / LSE12X2 (220V)





ATENÇÃO

NÃO UTILIZE O APARELHO SEM RETIRAR OS PARAFUSOS DE TRANSPORTE, VER *ITEM 3 - INSTALAÇÃO* (PÁGINA 11) PARA MAIORES DETALHES.

Obrigado por escolher a **Midea!**

A Midea é uma empresa comprometida com o bem-estar das pessoas. Com a combinação de design inteligente e tecnologia, seu novo equipamento trará novas experiências e deixará seu dia a dia muito mais agradável. Uma receita simples que fez da Midea uma das maiores fabricantes de eletrodomésticos e condicionadores de ar do mundo.

Este manual foi feito especialmente para que você conheça todas as características do seu aparelho, além de informações sobre manutenção, execução de serviços e claro, como obter o máximo das suas funcionalidades.

Caso precise de informações adicionais ou tenha dúvidas sobre a garantia, entre em contato através do nosso Serviço de Atendimento ao Consumidor, pelos telefones ou pelo site abaixo.



SAC - Serviço de Atendimento ao Consumidor
3003 1005 (capitais e regiões metropolitanas)
0800 648 1005 (demais localidades)
www.mideadobrasil.com.br/pt/faleconosco

CONTEÚDO

| | |
|--|----|
| OBSERVAÇÕES IMPORTANTES | 5 |
| 1 - SEGURANÇA | 6 |
| 1.1 - Medidas Importantes de Segurança | 6 |
| 2 - DESCRIÇÃO DOS COMPONENTES | 9 |
| 2.1 - Acessórios e Demais Componentes | 9 |
| 2.2 - Características Técnicas Gerais | 10 |
| 2.3 - Dimensões do Aparelho | 10 |
| 3 - INSTALAÇÃO | 11 |
| 3.1 - Recomendações Gerais | 11 |
| 3.2 - Local de Instalação | 12 |
| 3.3 - Conexão e Instalação da Mangueira de Entrada de Água | 14 |
| 3.4 - Instalação da Mangueira de Drenagem (Mangueira de Saída de Água) | 15 |
| 3.5 - Instruções para Instalação Elétrica | 16 |
| 4 - UTILIZAÇÃO | 17 |
| 4.1 - Verificação e Preparação Antes de Lavar Roupas | 17 |
| 4.2 - Características do Seletor de Programas | 22 |
| 4.3 - Características do Painel de Controle | 23 |
| 4.4 - Dispenser de Detergente | 24 |
| 4.5 - Primeira Lavagem | 25 |
| 4.6 - Iniciando a Lavagem de Roupas | 26 |
| 4.7 - Selecionando o Programa de Lavagem no Botão Seletor | 26 |
| 4.8 - Selecionando Funções Através do Painel de Controle | 31 |
| 5 - PROGRAMAÇÃO | 36 |
| 5.1 - Tabela de Procedimentos para Lava e Seca | 36 |
| 6 - LIMPEZA E MANUTENÇÃO | 38 |
| 7 - SOLUÇÃO DE PROBLEMAS | 43 |
| 7.1 - Códigos de Erros | 45 |
| ANEXO 1 - ETIQUETA DE CUIDADOS | 46 |
| ANEXO 2 - CUIDADOS GERAIS PARA CONSERVAR SUA LAVA E SECA | 47 |
| CERTIFICADO DE GARANTIA | 48 |

OBSERVAÇÕES IMPORTANTES

O manual do usuário que acompanha o aparelho foi desenvolvido com o objetivo de esclarecer quaisquer dúvidas que possam surgir durante o uso. Além disso, ele contém informações importantes sobre segurança que, se seguidas corretamente, podem garantir o bom funcionamento do aparelho e, mais importante, garantir a sua segurança.

Pensando no consumidor, este manual foi produzido com textos objetivos e claros, imagens e fotos que facilitam o entendimento dos procedimentos descritos e com observações que requerem maior atenção para o melhor uso do aparelho.

NOTA

Indica ao usuário detalhes sobre o funcionamento do aparelho, geralmente recomendações da melhor utilização deste.

IMPORTANTE

Indica ao usuário observações muito importantes sobre o funcionamento, evitando práticas inseguras, as quais podem resultar em danos menores a pessoas ou a propriedade, mas também a saúde do usuário se não realizados corretamente.

ATENÇÃO

Indica ao usuário procedimentos que requerem maior atenção, recomendações e advertências que não podem deixar de ser realizadas para garantir sua segurança e integridade física.

PERIGO

Indica ao usuário práticas inseguras quanto ao funcionamento do aparelho, que podem resultar em alto risco à saúde e/ou acidentes graves ou fatais.

NOTA

Algumas figuras/fotos apresentadas neste manual podem ter sido feitas com equipamentos similares ou com a retirada de proteções/componentes para facilitar a representação, entretanto o modelo real adquirido é que deverá ser considerado.

SUSTENTABILIDADE

Os componentes desse produto e sua embalagem são recicláveis. Não descarte no lixo comum. Para o descarte seguro e sustentável de seu antigo aparelho, entre em contato com a nossa central de atendimento ao cliente, pelos telefones 3003 1005 (capitais e regiões metropolitanas) ou 0800 648 1005 (demais localidades), ou pelo site www.mideadobrasil.com.br/pt/faleconosco, para obter informações dos postos de descarte mais próximos de sua localidade.

1 - SEGURANÇA

Para garantir o melhor desempenho de seu produto, leia atentamente todas as recomendações a seguir. Não descarte o Manual do Usuário, guarde-o para eventuais consultas. Leia todas as instruções antes de usar o aparelho.

1.1 - Medidas Importantes de Segurança

Para reduzir os riscos de choques elétricos, queimaduras, ferimentos pessoais ou danos ao equipamento, siga as recomendações básicas de segurança ao usar este aparelho:

IMPORTANTE

Este aparelho não pode ser utilizado por crianças ou pessoas com capacidades físicas, sensoriais ou mentais reduzidas sem a supervisão de um responsável. Os usuários devem ser bem instruídos sobre as questões de segurança e também dos perigos do uso inapropriado do aparelho. Crianças devem ser supervisionadas para não brincarem com o aparelho.

1. Instale-o apenas em conformidade com as instruções de instalação fornecidas neste Manual do Usuário.
2. Verifique se a tensão da rede elétrica no local de instalação é a mesma indicada no cabo e na etiqueta na parte traseira do aparelho.
3. Retire as proteções da embalagem com cuidado, para não danificar o aparelho e seus componentes.
4. Mantenha o material da embalagem fora do alcance de crianças, após desembalar o aparelho.
5. Para se proteger contra choques elétricos, não mergulhe o cabo de alimentação elétrica nem o plugue em água ou em qualquer outro líquido.
6. Mantenha o cabo de alimentação longe de superfícies aquecidas.
7. Fique atento para que o cabo elétrico não esteja dobrado ou pressionado por algum móvel ou pelo próprio aparelho.

ATENÇÃO

Se o cordão de alimentação estiver danificado, ele deve ser substituído pelo fabricante, agente autorizado ou pessoa qualificada, a fim de evitar riscos.

8. Para desligar o aparelho, retire o plugue da tomada elétrica. Sempre desconecte segurando pelo plugue, nunca puxe pelo cabo de alimentação.
9. Não utilize o produto para outros fins além dos previstos neste Manual do Usuário.
10. Não armazene nem use este aparelho em ambientes externos (ao ar livre).
11. Evite instalar o aparelho em um local onde exista a incidência de raios solares.
12. Este aparelho não deve ser instalado embutido.
13. Não instale o produto em ambientes úmidos, como banheiro ou perto de um ponto de gás.
14. Este aparelho é destinado para uso doméstico ou similar, tais como:
 - Cozinhas de funcionários em lojas, escritórios ou outros ambientes de trabalho;
 - Para uso por clientes em hotéis, motéis e outros ambientes de tipo residencial;
 - Ambientes do tipo cama e café da manhã;
 - Cantinas e ambientes não comerciais similares.

IMPORTANTE

Este aparelho não se destina a utilização em ambientes comerciais.

15. Cuidado para não derrubar muita água ou outros líquidos sobre a Lava e Seca, pois isto poderá causar mau funcionamento do aparelho ou choques elétricos.

16. Evite manusear o aparelho e o cabo de alimentação com os pés e as mãos úmidos e/ou pés descalços.
17. A porta do aparelho não deve ser deixada na posição aberta uma vez que esta pode representar um risco de tropeço ou esbarrão, com possível queda do aparelho e consequentes danos materiais e/ou pessoais.
18. Não apoie ou coloque objetos pesados sobre a porta da Lava e Seca quando esta estiver aberta, isso poderá fazer com que o aparelho tombe para frente.
19. Não exerça pressão sobre as portas (ou sobre qualquer componente) do aparelho, pois poderá desregular as dobradiças, prejudicando a vedação e assim, comprometer seu desempenho.

ATENÇÃO

Se a porta ou as vedações da porta estiverem danificadas, o aparelho não deverá ser utilizado. Entre em contato com o SAC Midea para que sejam feitos os reparos necessários.

20. Não coloque objetos pesados ou recipientes com líquido acima do aparelho para evitar choques elétricos e danos ao produto.
21. Ao abrir a porta da lavadora durante um ciclo, observe se o nível de água está abaixo da porta, do contrário poderão ocorrer esguichos de água diretamente para o lado de fora do aparelho.

ATENÇÃO

Nunca interrompa o ciclo de secagem. Para maiores informações consulte **"Incluir roupas"** no subitem 4.8 - *Selecionando Funções Através do Painel de Controle*.

22. Evite tocar a superfície interna do aparelho, pois esta área fica muito quente durante e após a lavagem e/ou secagem. Caso haja necessidade aguarde por aproximadamente 15 minutos pelo resfriamento antes de tocar nesta área.
23. Retire o plugue da tomada sempre que for fazer limpeza ou manutenção, exceto para a função "autolimpeza" que necessita do produto energizado para funcionar.

ATENÇÃO

- Caso ocorra transbordamento interrompa imediatamente o abastecimento de água e desligue, com cuidado, o plugue da tomada.
- Se após retirar o plugue da tomada o transbordamento não cessar, feche o registro geral e entre em contato com o SAC Midea para solicitar atendimento.

NOTAS

- Utilize o conjunto de mangueiras fornecido juntamente com o aparelho.
 - Os conjuntos de mangueiras antigos não devem ser utilizados.
24. NÃO utilize extensões e conectores tipo T e benjamins. Use sempre uma tomada exclusiva para o aparelho.
 25. O uso de acessórios não recomendados pela Midea pode provocar acidentes e danos ao aparelho e/ou aos acessórios.

IMPORTANTE

O aparelho NÃO DEVE ser conectado a uma fonte de água quente, pois ele mesmo é responsável por aquecer a água de acordo com o programa escolhido.

1.1 - Medidas Importantes de Segurança (continuação)

NOTA

Amaciantes de tecidos, ou substâncias similares, devem ser utilizados de acordo com as instruções do fabricante.

IMPORTANTE

A água residual que eventualmente ficar acumulada no interior do aparelho, ao final da operação, não é própria para consumo.

NÃO beba esta água!

NOTAS

- Não é recomendável secar itens que não tenham sido previamente lavados.
- A Lava e Seca não deve ser utilizada se produtos químicos industriais foram utilizados para limpeza.
- Itens manchados com substâncias tal como óleo de cozinha, acetona, álcool, gasolina, querosene, removedores de manchas, terebintina, ceras e removedores de cera devem ser lavados à mão, em água quente com uma quantidade extra de detergente antes de serem secos na Lava e Seca.
- Itens como espuma de borracha (espuma de látex), toucas de banho, tecidos impermeáveis, peças e roupas com borracha ou traveseiros equipados com almofadas de espuma de borracha não devem ser secos na Lava e Seca.
- Não é recomendável secar itens de lã na Lava e Seca.
- A parte final do ciclo de secagem ocorre sem calor para assegurar que os itens esfriem de maneira que não sejam danificados.

ATENÇÃO

Nunca force a abertura da porta quando o aparelho estiver em operação.

26. Não utilize estabilizador ou "No-break" de computadores, eles poderão incendiar-se ou danificar o aparelho.
27. Este aparelho não é destinado a ser operado por meio de um temporizador externo ou sistema de controle remoto separado.
28. Em caso de mau funcionamento ou se observar fumaça desligue ou desconecte o plugue da tomada e contate o SAC Midea.
29. A Nota Fiscal e o Certificado de Garantia são documentos importantes e devem ser guardados para efeito de garantia.

NOTA

Remova todos os objetos dos bolsos tais como chaves, isqueiros ou fósforos.

IMPORTANTE

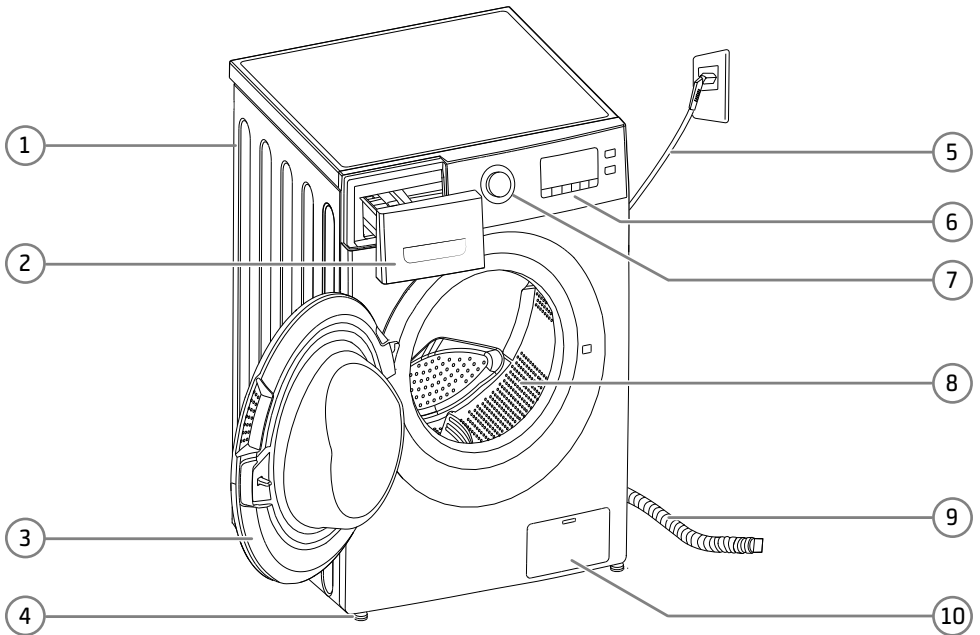
A adaptação e a preparação do local para a instalação do produto, tais como: rede hidráulica, alvenaria, carpintaria, gesso, rebaixamento, mobiliário, preparação da rede elétrica do ambiente (tomada, disjuntor, bitola de cabos, eletroduto, etc), é de inteira responsabilidade do usuário/consumidor.

NOTA

Para não perder a garantia e para evitar problemas futuros este aparelho deve receber manutenção apenas de técnicos de serviço de empresas credenciadas.

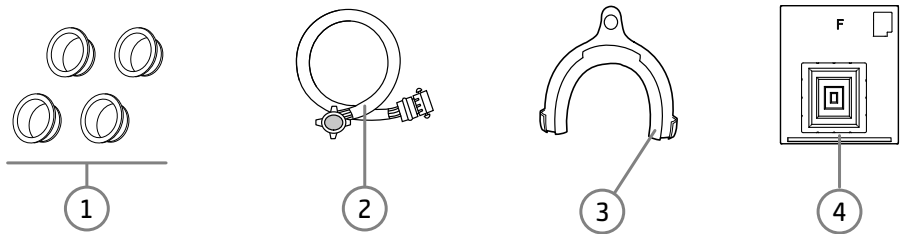
Contate o SAC Midea mais próximo para realizar um exame, reparo ou ajuste.

2 - DESCRIÇÃO DOS COMPONENTES E CARACTERÍSTICAS DO APARELHO



- | | |
|-----------------------------------|---|
| 1. Corpo do aparelho | 6. Painel de controle |
| 2. Dispenser | 7. Seletor de funções |
| 3. Porta | 8. Cesto de roupas (interno) |
| 4. Pés reguláveis | 9. Mangueira de drenagem de água (traseira) |
| 5. Cabo de alimentação (traseiro) | 10. Filtro |

2.1 - Acessórios e Demais Componentes



- | | |
|---|--|
| 1. Tampões de fechamento dos parafusos de transporte (quant. 4) | 3. Suporte para mangueira de drenagem (saída de água) (quant. 1) |
| 2. Mangueira de entrada de água (quant. 1) | 4. Painel de proteção antirrato (quant. 1) |

2 - DESCRIÇÃO DOS COMPONENTES E CARACTERÍSTICAS DO APARELHO

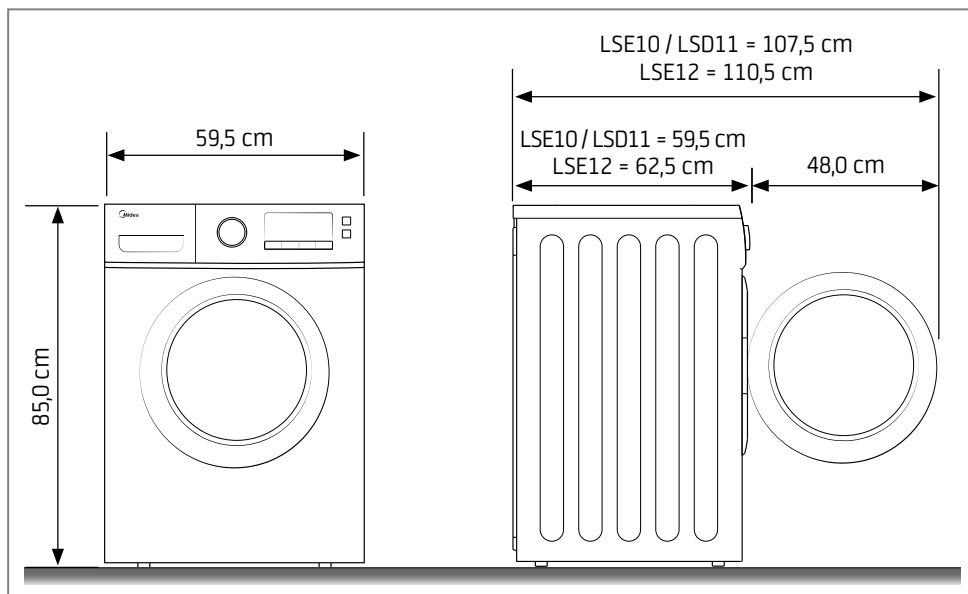
2.2 - Características Técnicas Gerais

| MODELOS LAVA E SECA STORM WASH INVERTER | | | | |
|---|--|--------------------|--------------------|---------|
| B = BRANCA / X = GRAFITE METÁLICO | LSE10_1 LSD11_1 | LSE10_2 LSD11_2 | LSE12_1 | LSE12_2 |
| Tensão (V) | 127 | 220 | 127 | 220 |
| Frequência (Hz) | 60 | | | |
| Potência (W) | 1250 | 1800 | 1250 | 1800 |
| Capacidades (kg) Lavagem / Secagem* | 10,2 / 7,0 (LSE10) 11,0 / 7,0 (LSD11) | | 12,0 / 8,0 | |
| Mínima pressão de abastecimento de água (kPa) [mca**] | 50 [5,1] | | | |
| Máxima pressão de abastecimento de água (kPa) [mca**] | 1000 [102] | | | |
| Dimensões externas (cm) (LxAxP) | 59,5 x 85,0 x 59,5 | | 59,5 x 85,0 x 62,5 | |
| Massa (peso líquido) do produto (kg) | 71 | | 73 | |
| Índice de proteção | IPX4 | | | |

* A Capacidade de secagem é referente a carga de roupas secas

** mca = metro de coluna d'água

2.3 - Dimensões dos Aparelhos



3 - INSTALAÇÃO

3.1 - Recomendações Gerais

1. O aparelho deve ser transportado na posição vertical ou inclinado, não é recomendável transportá-lo na posição horizontal. Veja as recomendações na embalagem (caixa) de transporte.
2. Retire todas as embalagens externa e interna que envolvem seu aparelho, não esquecendo de remover os protetores dos pés, que ficam presos na base de transporte. Verifique no subitem "2.2 - Características Técnicas Gerais", o peso do aparelho; para facilitar recomenda-se que a instalação seja feita por duas pessoas.
3. Remova fitas adesivas e confira se todos os itens/acessórios foram recebidos em perfeito estado.
4. Remova completamente o filme plástico das laterais e da traseira do aparelho.
5. Rasgue todos os sacos plásticos e descarte-os adequadamente, estes materiais podem representar risco potencial para crianças e animais. Não descarte-os no lixo comum.
6. Não exerça nenhuma pressão sobre qualquer componente e não fique de pé sobre o aparelho.
7. Tenha o cuidado em não colocar as mãos sob o aparelho, podem existir arestas que venham a causar ferimentos.
8. Caso ocorra a deformação de alguns dos componentes, o bom funcionamento do aparelho poderá ficar comprometido.

PERIGO

Risco de choque elétrico!

Não conecte o plugue do aparelho na tomada antes de finalizar a instalação.

Parafusos de transporte

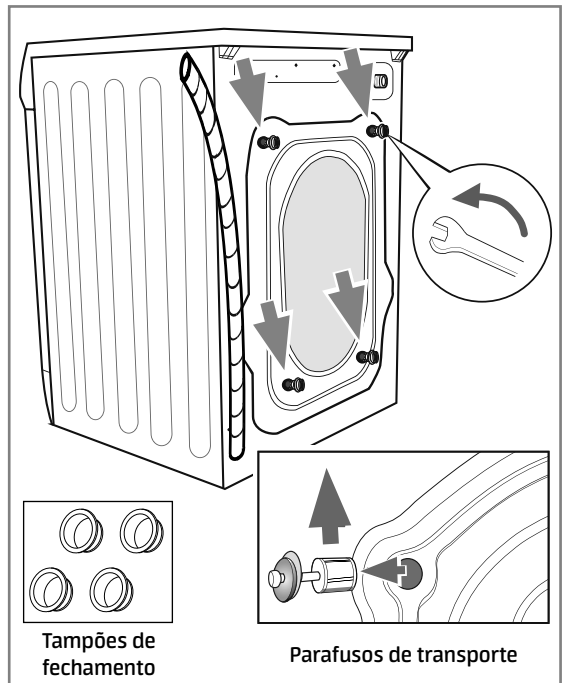
Os parafusos de transporte (4 un.) devem ser removidos da parte traseira antes de utilizar o aparelho.

Siga os seguintes passos para removê-los:

1. Solte os parafusos com a chave apropriada (chave de boca nº13 - não acompanha o produto) e em seguida remova-os puxando para fora.
2. Tampe os buracos com os quatro tampões de fechamento.
3. Guarde os parafusos para uso futuro, caso haja necessidade de transportar o aparelho.

IMPORTANTE

Não ligar ou utilizar o aparelho antes da remoção dos 4 parafusos de transporte.



3 - INSTALAÇÃO

3.2 - Local de Instalação

1. Instale o aparelho afastado da incidência direta de luz solar. A luz do sol poderá afetar a pintura do aparelho.
2. Não instale o aparelho em locais muito úmidos, com altas temperaturas nem próximos de fontes de calor (fogão, forno, aquecedores, radiadores, etc).
3. Instale em um local seco para evitar umidade ou ferrugem.
4. Na escolha do local para instalação, considere os espaçamentos livres conforme o subitem *Espaçamentos Mínimos para Instalação*, garantindo que as saídas de ar não fiquem obstruídas.
5. Não instale ou utilize o aparelho ao ar livre.
6. Instale seu aparelho em um piso que seja resistente o suficiente para suportá-lo, inclusive quando este estiver totalmente cheio.
7. A Lava e Seca deve ser instalada em um local plano e nivelado - veja o procedimento de ajuste dos pés na próxima página, que permita uma correta drenagem do aparelho, próximo à fonte de abastecimento de água e de uma tomada elétrica adequada.
8. Observe que haja adequada ventilação, a fim de evitar o refluxo de gases caso hajam outros aparelhos no ambientes (por exemplo: aparelhos movidos por combustíveis - incluindo lareiras, etc).

NOTAS

- Caso na instalação seja utilizado um conduto para escape de gases este deverá ser exclusivo para o aparelho.
O ar de escape não deve ser descarregado juntamente com gases de eletrodomésticos a gás ou mesmo com aparelhos que funcionam com outros combustíveis.
- O aparelho não deve ser instalado atrás de uma porta com fechadura, uma porta de correr ou de uma porta com dobradiças no lado oposto à Lava e Seca de maneira que a completa abertura da porta da Lava e Seca seja impedida.
- Este aparelho não pode ser instalado embutido.

ATENÇÃO

Não instale o aparelho sobre tapetes ou carpetes, evitando assim que haja qualquer tipo de obstrução das aberturas de ventilação na base.

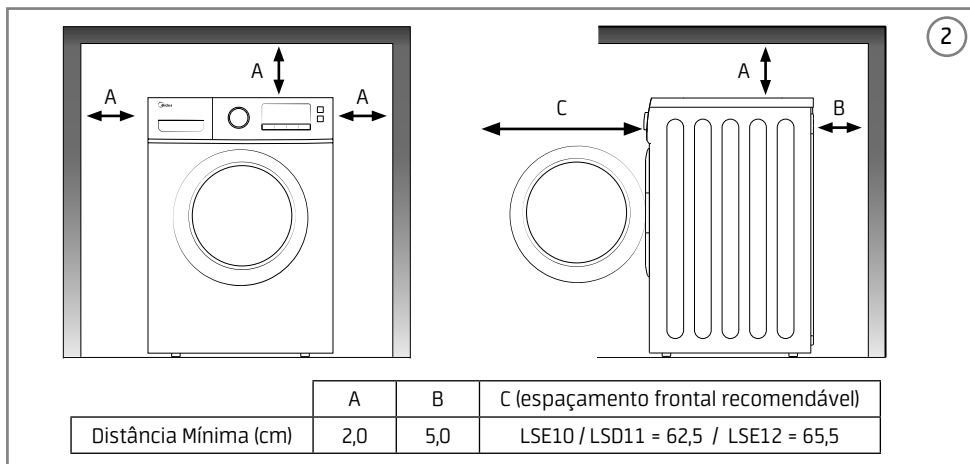
9. Na parte traseira da Lava e Seca estão: o cabo de alimentação elétrica, a mangueira de drenagem e a conexão para a fonte de abastecimento de água. Estas mangueiras podem ser posicionadas conforme a necessidade da instalação.
10. Escolha um dos lados de maneira a facilitar a conexão das mangueiras (de água e de drenagem) da Lava e Seca.

IMPORTANTE

A presilha ("a" - figura 1) NUNCA deverá ser retirada para reposicionamento da mangueira de drenagem do aparelho.



Espaçamentos mínimos para instalação



Nivelamento e ajuste dos pés reguláveis

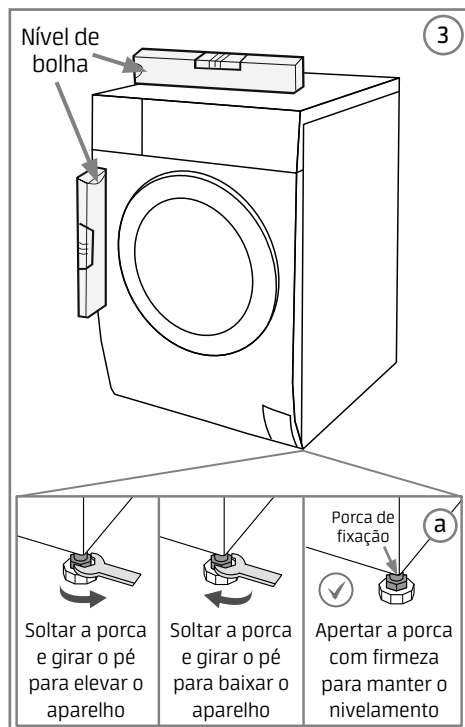
NOTA

Todos os quatro pés são ajustáveis.

1. Após posicionado no local de trabalho, verifique a estabilidade e o nivelamento do aparelho. Utilize uma ferramenta de nível de bolha (não acompanha o produto) para esta verificação.
2. Caso não esteja estável, solte a porca de fixação com uma chave adequada e gire com a mão o pé, até que este faça contato com o piso. Reaperte então a porca de fixação ("a" - figura 3).
3. Verifique se o aparelho está nivelado.
4. Caso não esteja, repita o procedimento nos demais pés (soltando e apertando as porcas), até que o aparelho esteja corretamente nivelado ao piso, tanto vertical quanto horizontalmente.
5. Finalizados os ajustes é importante que as porcas fiquem firmemente bloqueadas.

NOTA

Em caso de desnivelamento o produto poderá apresentar ruído, vibração excessiva e até mudar de posição durante o funcionamento.



3.3 - Conexão e Instalação da Mangueira de Entrada de Água

IMPORTANTE

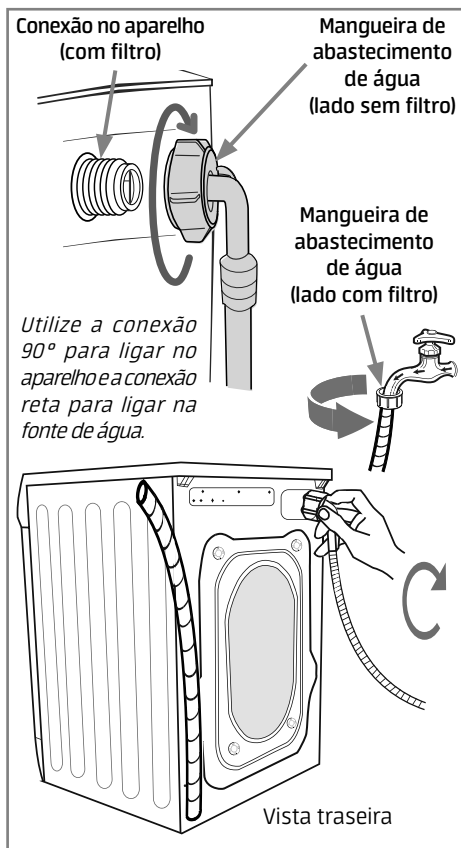
A mangueira de entrada de água possui, em uma de suas extremidades, um filtro interno, esta extremidade **DEVE SEMPRE** ser conectada à torneira de água.

A mangueira de entrada de água deverá ser instalada da seguinte forma:

1. Conecte a ponta com conexão 90° da mangueira na conexão de entrada de água (parte traseira do aparelho), girando-a no sentido horário (dos ponteiros do relógio) e apertando-a manualmente.
2. Conecte a outra extremidade (conexão reta) da mangueira (com o filtro interno) em uma torneira próxima, girando-a no sentido anti-horário (contra os ponteiros do relógio) e apertando-a manualmente.

NOTA

Após fazer as conexões, se houver qualquer vazamento, repita os passos para conectar a mangueira de entrada e, caso seja necessário, utilize fita veda rosca (não acompanha o produto) para garantir a correta vedação. É recomendável que se utilize o tipo mais comum de torneira para o abastecimento de água.



Fornecimento de água

1. O aparelho opera corretamente com pressão da água entre 50 kPa (5,1mca) e 1000 kPa (102 mca). Pressão inferior a 50 kPa (5 mca) poderá causar falhas na válvula de água e pode não permitir que ela se feche completamente, ou ainda fazer com que o aparelho seja desligado, gerando o código de erro **E10** no display do painel de controle - veja mais detalhes na tabela do subitem 7.1.
2. A torneira de abastecimento de água deve estar próxima da parte traseira do aparelho, para que a mangueira fornecida com o aparelho consiga alcançá-la facilmente.
3. Se a tubulação de água for nova ou não tiver sido usada por longos períodos, deixe a água escorrer e veja se esta sai transparente e sem impurezas. Se esta precaução não for tomada, a entrada de água pode ficar bloqueada e danificar o aparelho.
4. Reduza o risco de vazamentos e danos causados por água:
 - Mantenha a torneira facilmente acessível.
 - Feche a torneira quando o aparelho estiver desligado.
 - Verifique regularmente vazamentos nos encaixes da mangueira de abastecimento.
 - Certifique-se de que a mangueira de entrada de água não esteja torcida ou esmagada.
5. Antes de utilizar o aparelho pela primeira vez, procure por vazamentos em todas as conexões, na válvula de água e na torneira.

3.4 - Instalação da Mangueira de Drenagem (Mangueira de Saída de Água)

NOTA

A mangueira de drenagem já vem instalada no aparelho, não sendo necessária nenhuma ligação na Lava e Seca.

A ponta livre da mangueira de drenagem poderá ser colocada de duas maneiras:

1. Coloque-a na borda de um tanque de lavagem de roupas, aproveitando a saída de água deste (figura 1), utilize o suporte para mangueira de drenagem (em formato de "U"), fornecido com o aparelho.

Quando utilizar o suporte é recomendável instalá-lo conforme as figuras 2 e 3, observando as instruções a seguir:

- Prenda-o utilizando algo como uma corrente, para mantê-lo sem grandes deslocamentos laterais.
- Observe as alturas mínima e máxima para posicionamento da mangueira, é importante não forçá-la de volta para dentro quando colocada em um tubo de drenagem.

IMPORTANTE

NÃO ESQUEÇA, a presilha da mangueira de drenagem **NUNCA** deverá ser retirada para reposicionamento da mangueira. (Ver figura 2 do subitem "3.2 - Local de Instalação").

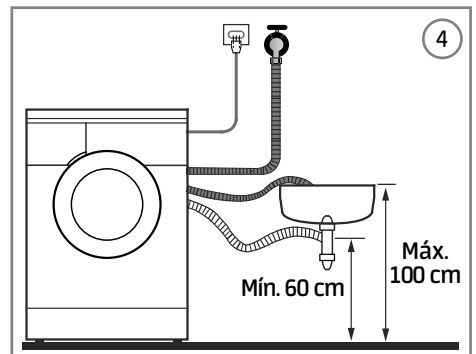
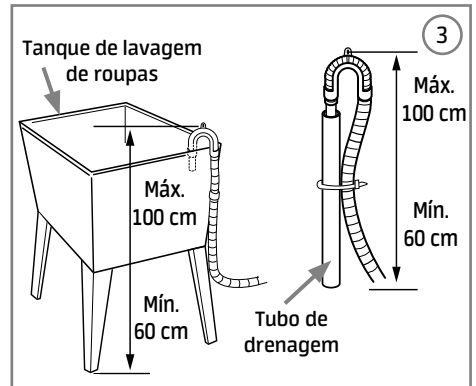
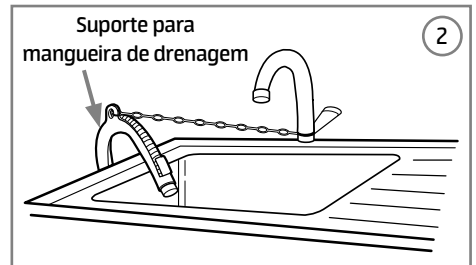
2. Conecte-a ao tubo de drenagem (figura 4). A mangueira de saída pode drenar a água para cima e para baixo, mas não deverá ser instalada a uma altura maior de 100 cm, nem menor que 60 cm, além disto o final da mangueira não deverá ser imerso em água.

ATENÇÃO

Para prevenir o efeito sifão a mangueira de drenagem **NUNCA** deverá ser colocada abaixo da superfície da água.

NOTA

Posicione a mangueira de saída corretamente para que o piso não seja danificado por vazamento de água.



3.5 - Instruções para Instalação Elétrica

ATENÇÃO

- Este aparelho **NÃO** é bivolt. Verifique atentamente a tensão do aparelho antes de ligá-lo na tomada.
- A tomada elétrica, por motivo de segurança, deve estar localizada em um local de fácil acesso após a instalação do aparelho.
- Não utilize adaptadores, extensões, benjamins ou conectores "T".
- Conecte este aparelho a uma tomada exclusiva.
- Não remova o pino de aterramento do plugue do cabo de alimentação.
- A tomada utilizada pelo aparelho deve estar com o fio terra devidamente conectado internamente para garantia do aterramento do aparelho através do plugue do mesmo.
- O aterramento garante a proteção do usuário contra choques elétricos através das partes metálicas do aparelho.
- Não seguir estas instruções pode trazer risco de vida, incêndio ou choque elétrico.

Este aparelho é equipado com cabo de alimentação e plugue de aterramento e deverá ser ligado em uma rede elétrica com aterramento de acordo com a norma **NBR 5410** (instalações elétricas de baixa tensão).

NOTA

O cabo de alimentação com plugue 2P+T (2 polos + terra) está de acordo como novo padrão NBR 14136.

ATENÇÃO

O aparelho está equipado com cabo de alimentação com plugue de corrente elétrica nominal mínima de 20A e deve ser conectado a uma tomada elétrica que suporte no mínimo uma corrente elétrica nominal de 20A.

Consulte sempre um electricista ou instalador qualificado para que as instruções de aterramento sejam devidamente observadas.

IMPORTANTE

Risco de Choque Elétrico!

Não desmonte o aparelho. A desmontagem somente poderá ser realizada por técnico habilitado e autorizado, devido aos componentes elétricos que ficarão expostos durante a operação de desmontagem, testes, etc.

Exemplo de cálculo do dimensionamento da rede elétrica:

A seção nominal do cabo (mm²), até a tomada onde o aparelho será ligado, deverá ser dimensionada em função da capacidade de condução de corrente elétrica - Como referência ver tabela abaixo, obtida da norma NBR 5410.

Por exemplo, para produtos com corrente máxima de 17,5 A; a tabela indica a utilização, para efeito de segurança, de cabos com seção nominal de pelo menos 1,5 mm².

| Tipo de Linha Elétrica (B1)* | |
|--|--|
| Nº condutores (de cobre) carregados: 2 | |
| Capacidade de condução de corrente (A) | Seção Nominal do cabo (mm ²) |
| 17,5 | 1,5 |

* Método de referência B1: Condutores isolados ou cabos unipolares em eletroduto de seção circular embutido em alvenaria. (Fonte: Tabela de tipos de linhas elétricas - NBR 5410).

NOTA

No exemplo acima consideramos a utilização de uma tomada exclusiva para o aparelho.

4 - UTILIZAÇÃO

4.1 - Verificação e Preparação Antes de Lavar Roupas

Observe cuidadosamente os métodos de preparação e operação para evitar problemas com o aparelho e evitar possíveis danos às roupas.

Verifique antes da primeira lavagem de roupas

É recomendável que ao lavar uma roupa pela primeira vez se faça uma pequena experiência, molhando a peça e torcendo-a antes de colocá-la no aparelho; caso o tecido da peça solte tinta de maneira visível é melhor que seja lavado separadamente ou mesmo lavado a mão.

Uma rápida verificação e separação das roupas por cores pode evitar que peças claras e escuras sejam lavadas juntas, diminuindo a chance de ocorrerem manchas e desbotamento na cor do tecido.

Roupas sensíveis à temperatura devem ser lavadas conforme indicado nas etiquetas. Caso contrário, pode causar alteração de cor ou mesmo deformação do tecido.

ATENÇÃO

- Nunca mantenha roupas no aparelho, após a lavagem, por um longo período de tempo, pois poderá causar bolor e até manchas.
- Algumas roupas também poderão ter sua cor alterada se não forem lavadas de acordo com a temperatura de lavagem recomendada.

IMPORTANTE

Não é recomendável ultrapassar a capacidade máxima do aparelho, o excesso de carga poderá alterar os efeitos de lavagem e/ou danificar o aparelho. Verifique no subitem "5.1 - Tabela de Procedimentos para a Lava e Seca" as quantidades máximas de carga recomendáveis para cada programa/modelo.

Roupas que não se recomenda lavar em máquinas Lava e Seca

Alguns tipos de roupas/acessórios poderão encolher ou ficar deformados se imersos em água:

- Gravatas, coletes e lenços de seda.
- Roupas estampadas, de estilo enrugado ou roupas de resina sintética.
- Casacos de pele ou decoradas com peles.
- Roupas com muita decoração, vestidos longos de festa e trajes tradicionais com muitos detalhes e cores, são produtos que descolorem facilmente.

ATENÇÃO

- Não lavar roupas sem etiqueta com a descrição dos requisitos de lavagem.
- Nunca lave roupas manchadas com produtos químicos, tais como: gasolina, petróleo, benzeno, tiner e álcool.

4.1 - Verificação e Preparação Antes de Lavar Roupas (cont.)

Por que necessitamos utilizar detergentes (sabão em pó ou sabão líquido)?

A água por si só não é eficaz para a correta limpeza das roupas, pois não lava eficientemente todos os tipos de sujidades. Assim sendo, para potencializar a eficiência da água na remoção de manchas e sujeiras nas roupas é que devemos adicionar os detergentes; determinados compostos que diminuem a tensão superficial das roupas e favorecem o espalhamento destas sujidades, proporcionando desta maneira um contato maior da água com a superfície a ser limpa.

Atenção no que diz respeito aos detergentes

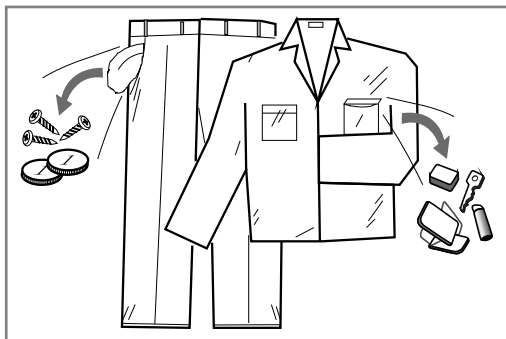
- Sabão em pó especial para lavadoras de roupas, detergentes “low bubble” ou sabão líquido devem ser selecionados de acordo com os tipos de fibras (algodão, fibras sintéticas, tecidos delicados, itens de lã, etc.), cores, temperatura, grau de sujeidade e conforme os tipos predeterminados de programas de lavagem. Caso contrário poderá haver produção excessiva de espuma e bolhas, com risco de transbordamento do dispenser; o que pode acarretar em piso escorregadio no ambiente e possibilidade de quedas e acidentes pessoais.
- Branqueadores pertencem ao tipo alcalino e podem danificar as roupas, por isso, é recomendável utilizá-los na menor quantidade possível.
- Detergentes quando utilizados em excesso, ou de forma inadequada, podem acumular nas roupas, deixando-as com um toque demasiado seco ou mesmo com marcas e manchas. Assim sendo isso é recomendável utilizar a quantidade de sabão indicada pelos fabricantes nas instruções de lavagem e observar o número de enxágues sugeridos nos programas de lavagem.
- A seleção do programa de lavagem deve levar em conta o peso total das roupas, o grau de sujeidade, a dureza da água no local, bem como as recomendações dos fabricantes de detergentes. Consulte a companhia de água, se você não está seguro da dureza da água fornecida pela abastecedora.

NOTAS

- Observe que ao utilizar sabões em geral os resíduos destes poderão permanecer em algumas parte (dobras e bolsos) das roupas.
- Mantenha sempre detergentes, sabões e aditivos em local seguro, seco e fora do alcance de crianças.

Retirar itens dos bolsos das roupas antes de serem lavadas

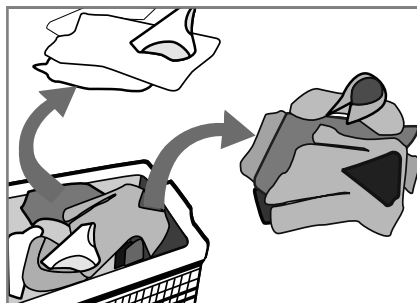
Verificar sempre os bolsos das roupas antes de serem lavadas; itens rígidos tais como canetas, chaves, moedas, etc, podem incorrer em problemas de operação ou até mesmo danificar o aparelho.



As roupas a serem lavadas são classificadas de acordo com suas características

As roupas devem ser classificadas antes de serem colocadas no aparelho; observe cuidadosamente as seguintes características:

- Símbolos de tratamento nas etiquetas: As roupas a serem lavadas são classificadas em algodão, fibra mista, fibras sintéticas, seda, lã e fibra artificial. Verifique as etiquetas em todos as peças antes da lavagem.
- Cor: Cores brancas e coloridas devem ser pré-identificadas. Itens coloridos devem ser lavados separadamente.
- Tamanho: Itens de tamanhos diferentes são lavados em conjunto para aumentar os efeitos de lavagem.
- Sensibilidade: Artigos macios devem ser lavados separadamente. Opte pelo programa de lavagem *Delicado* quando for lavar itens de pura lã virgem, têxteis, cortinas e sedas em geral.



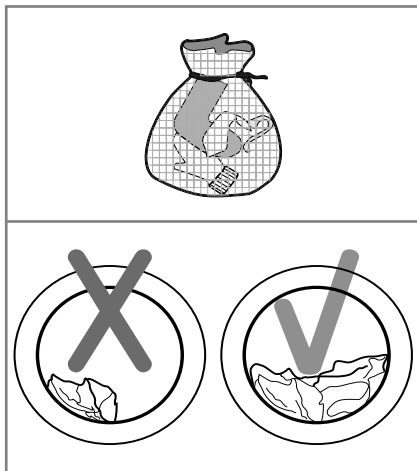
Ao lavar cortinas com ganchos, os ganchos devem ser retirados previamente; decorações nas roupas podem danificar o aparelho, assim sendo, quando houver roupas com botões ou bordados, estas deverão ser minuciosamente verificadas antes de serem lavadas.

Limpeza de fechos e zíperes

Fechos e zíperes devem ser mantidos fechados, bem como botões ou ganchos de fechamento. Faixa ou fitas soltas devem ser unidas entre si.

NOTAS

- É recomendável colocar sutiãs em sacos de lavagem (com fecho ou botões) para evitar que o fio de aço de sustentação deste possa se soltar, cair no tambor e danificar o aparelho.
- Têxteis especialmente delicados, como cortinas de renda, casacos grandes, pequenos artigos (meias pequenas, lenços, etc.) também devem ser colocados em um saco de lavagem.
- Ao lavar um único item de tamanho grande e pesado (ex.: vestido de festa, toalhas de sauna ou de praia, jaquetas e casacos acolchoados, etc.), poderá ocorrer o "efeito de excentricidade" e gerar um alarme devido ao possível desequilíbrio do tambor do aparelho. Para evitar que ocorra o desequilíbrio, basta adicionar mais uma ou duas peças de roupa para serem lavadas em conjunto, assim o aparelho manterá seu equilíbrio e a drenagem ocorrerá sem problemas.



4.1 - Verificação e Preparação Antes de Lavar Roupas (cont.)

Limpeza de poeiras, manchas e pelos de animais nas roupas

As roupas podem ser danificadas pelo atrito entre poeiras, manchas e pelos de animais com as roupas, prejudicando desta maneira os efeitos da lavagem.

NOTA

É recomendável que peças que são facilmente manchadas, tais como: meias brancas, golas e mangas etc, sejam lavadas à mão antes de ser colocadas no aparelho, de maneira a obter melhores efeitos de lavagem.

Para proteger a pele dos bebês

Artigos de bebê (roupas, toalhas, guardanapos, etc) devem ser lavados separadamente. Se forem lavados juntamente com as roupas dos adultos, poderão ser infectados.

Os tempos de lavagem devem ser aumentados para assegurar a lavagem completa e a correta limpeza, sem deixar resíduos de detergente.

Pré-lavagem de tecidos de algodão

A Lava e Seca Midea foi desenvolvida para trabalhar em conjunto com os mais novos detergentes desenvolvidos pelo mercado, proporcionando uma melhor lavagem de suas roupas e garantindo maior economia de energia, de tempo, de água e de detergente. Se os tecidos de algodão estiverem muito sujos, poderá ser utilizado detergente à base de albumina para pré-lavagem.

Roupas que facilmente soltam fiapos

As roupas que podem facilmente soltar fiapos devem ser lavadas separadamente; caso contrário, outros itens poderão ficar marcados com a poeira gerada pelos fiapos.

Roupas pretas e roupas de algodão devem preferencialmente ser lavadas em separado, pois podem facilmente ficar manchadas por outras cores, ao serem lavadas em conjunto. Verifique as etiquetas antes de selecionar o programa de lavagem.

Não lavar materiais impermeáveis

Não é recomendável lavar no aparelho produtos de fibra de nylon, pois estes poderão facilmente ficar encharcados de água; itens tais como: almofadas à prova de água, capas de chuva, guarda-chuvas, capas de carro, sacos de dormir, roupas impermeáveis e similares. Caso contrário, poderá haver água em excesso ou vibração anormal, o que poderá causar perigo quando do enxágue e drenagem, de modo que as roupas também poderão ser danificadas.



Cuidados durante a drenagem

NOTAS

- As roupas podem estar secas depois da centrifugação.
- Para têxteis sintéticos, selecione a velocidade de centrifugação adequada antes de secá-las.
- Para garantir a qualidade quando for secar têxteis, classifique-os de acordo com seus tipos e a temperatura adequada de secagem, evitando que as roupas encolham ou danifiquem.
- É recomendável retirar sintéticos antes de secar, para protegê-los. Defina o tempo de secagem adequado de acordo com sua carga.
- Se for passar as roupas a ferro após a secagem, coloque-as penduradas por um tempo para diminuir a umidade nestas.

Roupas não adequadas para secagem

- Peças particularmente delicadas, como cortinas sintéticas, lã e seda, roupa com apliques de metal, meias de nylon, peças volumosas (tais como: casacos de pele, colchas, edredons e sacos de dormir) não devem ser secos no aparelho.
- Peças acolchoadas com espuma de borracha ou materiais semelhantes não devem ser secos no aparelho, pois apresentam risco de incêndio.
- Tecidos contendo resíduos de fixador ou sprays de cabelo, acetona ou soluções semelhantes não devem ser secos no aparelho, para evitar a formação de vapores nocivos.

Símbolos de secagem nas etiquetas de vestuário

Sempre observe as etiquetas dos vestuários para verificar os itens que podem ser secos no aparelho.

Os símbolos a seguir referem-se a secagem:



Sem restrição para secagem em máquina.



Secagem na horizontal à baixa temperatura.

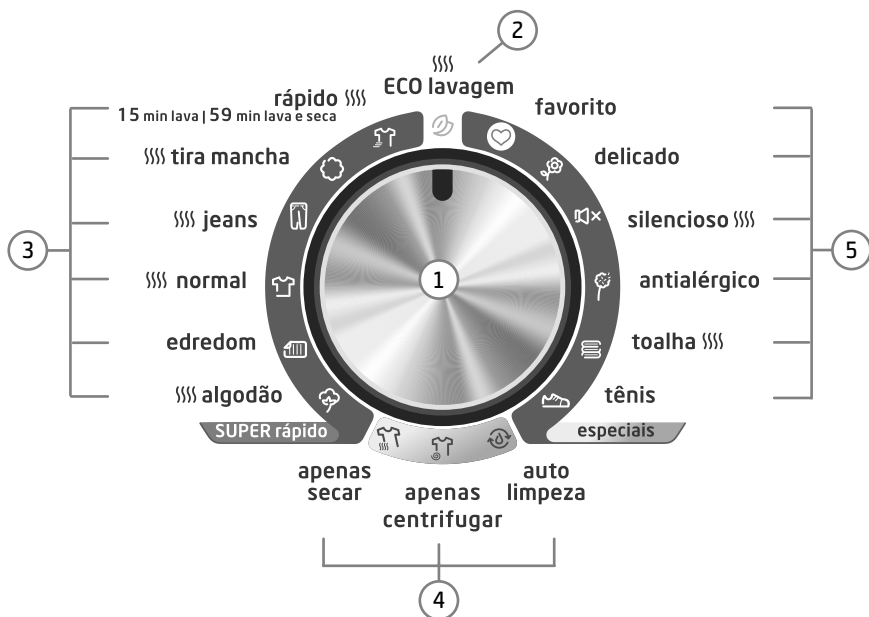


Secagem em tambor à temperatura normal.



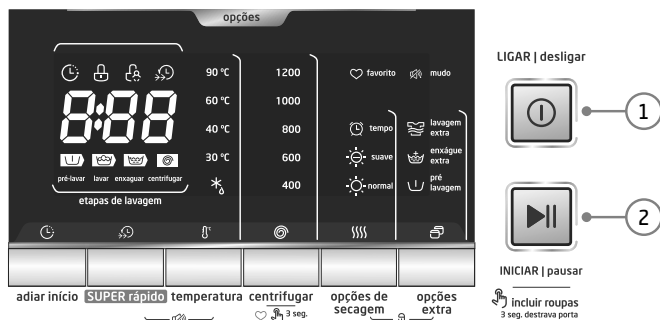
Não secar em tambor.

4.2 - Características do Seletor de Programas



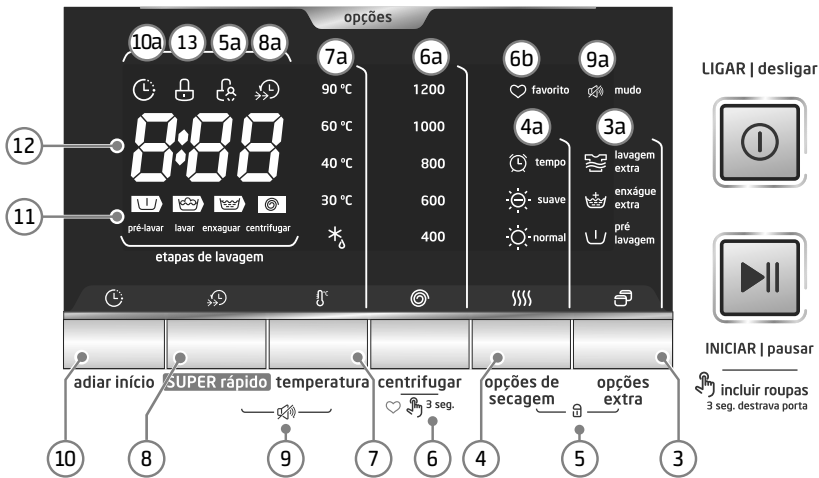
1. Botão seletor de programas.
2. Ícone de seleção do programa **ECO lavagem**
3. Ícones de seleção do menu de programas com a opção **SUPER rápido**
Selecione entre estas 6 opções: *rápido*, *tira mancha*, *jeans*, *normal*, *edredom* ou *algodão*.
4. Ícones de seleção dos programas **apenas secar**, **apenas centrifugar** e **auto limpeza**.
5. Ícones de seleção do menu de programas **especiais**
Selecione entre estas 6 opções: *tênis*, *toalha*, *antialérgico*, *silencioso*, *delicado* ou *favorito*.

4.3 - Características do Painel de Controle



1. Botão **LIGAR/desligar**: Pressione-o para ligar e desligar o aparelho.
2. Botão **INICIAR/pausar**: Pressione-o para iniciar ou pausar o programa. Pressione-o por 3 segundos para destravar a porta* e incluir roupas na Lava e Seca.

4.3 - Características do Painel de Controle (cont.)



3. Botão **opções extra**: Pressione-o para selecionar as opções *pré lavagem*, *enxágue extra* ou *lavagem extra*.
3a. Ícones das opções extra: Acendem indicando qual das opções está selecionada.
4. Botão **opções de secagem**: Pressione-o para selecionar as opções *normal*, *suave* ou *tempo*.
4a. Ícones das opções de secagem: Acendem indicando qual das opções está selecionada.
5. Função **bloqueio para crianças**: Pressione juntamente os botões opções extra + opções de secagem, durante 3 segundos, para ativar a função bloqueio.
5a. Ícone da função bloqueio: Acende indicando que a função está ativa.
6. Botão **centrifugar / favorito 3 seg.**: Pressione-o para selecionar uma das opções de velocidade de centrifugação do aparelho [0 (sem rotação) / 400 / 600 / 800 / 1000 / 1200 rpm] ou pressione durante 3 segundos para armazenar seu programa "favorito".
6a. Ícones da função centrifugar: Acendem indicando qual velocidade de centrifugação está selecionada.
6b. Ícone da função favorito: Acende indicando que a função está ativa.
7. Botão **temperatura**: Pressione-o para selecionar uma das opções de temperatura da água de operação do aparelho [* (ambiente) / 30°C / 40°C / 60°C / 90°C].
7a. Ícones da temperatura: Acendem indicando qual temperatura está selecionada.
8. Botão **SUPER rápido**: Pressione-o para reduzir o tempo selecionado nas opções de programa do menu SUPER rápido.
8a. Ícone da função SUPER rápido: Acende indicando que a função está ativa.
9. Função **mudo**: Pressione juntamente os botões SUPER rápido + temperatura, durante 3 segundos, para desativar e ativar os sinais sonoros da Lava e Seca.
9a. Ícone da função mudo: Acende indicando que a função está ativa.
10. Botão **adiar início**: Pressione-o para programar o início de operação do aparelho (programável até 24 horas).
10a. Ícone da função adiar início: Acende indicando que a função está ativa.
11. Ícones das **etapas de lavagem**: Indica em qual etapa de lavagem se encontra o aparelho (*Pré-Lavar*, *Lavar*, *Enxaguar* e *Centrifugar*).
12. **Display**: Indica que a Lava e Seca está em operação, informando o tempo programado, o tempo da função adiar início ou o tempo restante da operação, além do código de erros.
13. Ícone Indicador da porta da Lava e Seca travada.

* Em determinadas circunstâncias a porta poderá não destravar em função de segurança, ver subitem 4.8.

4.4 - Dispenser de Detergente

O dispenser é dividido em três compartimentos conforme abaixo:

- I Detergente, alvejante ou sabão em pó para ciclo de pré-lavagem.
- II Aditivo para lavagem, tal como: amaciante ou goma formadora.
- III Sabão (em pó ou líquido) para ciclo principal de lavagem, agente de pré-enchágue, alvejante e removedor de manchas.

No compartimento onde deve ser inserido o sabão "III", quando utilizado sabão líquido, recomenda-se o uso do separador, conforme representado na figura 2b.

O dispenser deve ser abastecido (ou reabastecido) antes do início de cada ciclo de lavagem, seguindo as instruções fornecidas no subitem "5.1 - Tabela de Procedimentos para a Lava e Seca".

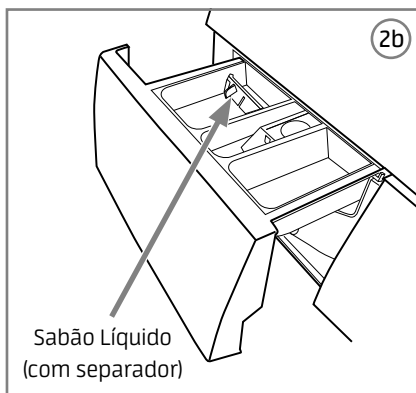
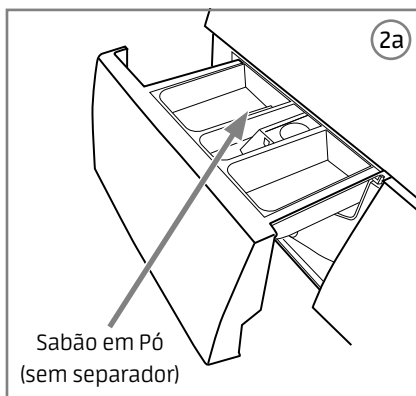
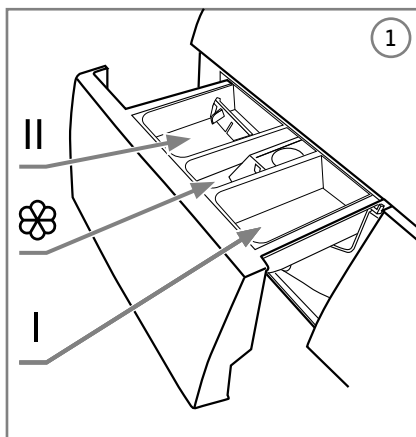
PERIGO

Detergentes são corrosivos!

Armazene-os em um lugar seco e seguro, mantendo-os fora do alcance de crianças.

NOTAS

- É recomendável que ao utilizar detergentes aglomerados (ou viscosos ou aditivos), acrescentar, antes de serem colocados na área de detergente, um pouco de água para diluição, prevenindo assim que o injetor do dispenser seja bloqueado ou mesmo transborde durante o enchimento da água. O acúmulo reiterado de detergente irá gerar corrosão nas partes internas do aparelho.
- Fique atento quanto a dosagem de sabão recomendada pelo fabricante. O uso excessivo de detergente gera bolhas que podem causar vazamentos e possíveis danos ao aparelho.
- Para evitar o acúmulo de detergente, sabão ou amaciante no cesto e partes internas da lava e seca é recomendado a autolimpeza periódica (ver subitem 4.7).



NOTAS

- Escolha o tipo adequado de detergente para as diferentes temperaturas de lavagem, obtendo desta forma a melhor eficiência de lavagem com a menor quantidade de água e menor consumo de energia.
- Observe as recomendações do fabricante quanto a dosagem correta de detergente (normalmente no verso da embalagem). Dependendo do nível de sujeira e das características da água poderá haver diferenças no resultado da limpeza.
- Caso a roupa esteja muito suja, é aconselhável colocar uma dose a mais de detergente no compartimento de pré-lavagem. Esse detergente será usado durante a fase de pré-lavagem.

4.5 - Primeira Lavagem

É recomendável que, antes de lavar suas roupas pela primeira vez, se faça um ciclo completo de lavagem (sem roupas), com o programa auto limpeza. Siga os passos indicados abaixo para realizar o processo:

1. Conecte o cabo de alimentação de energia a uma tomada (figura 1).
2. Confira se as mangueiras de água e drenagem estão conectadas corretamente.
3. Abra o abastecimento de água (figura 2).
4. Abra o dispenser, coloque um pouco de detergente no compartimento "II" e feche-o (figura 3).

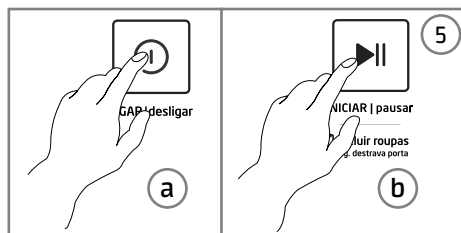
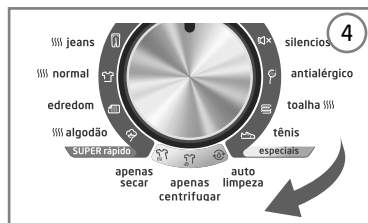
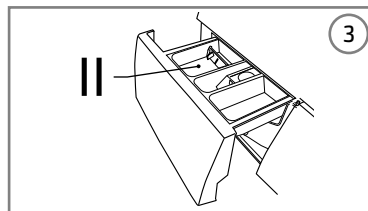
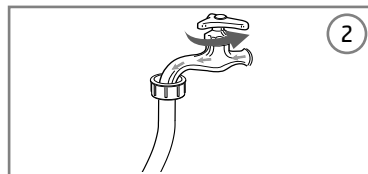
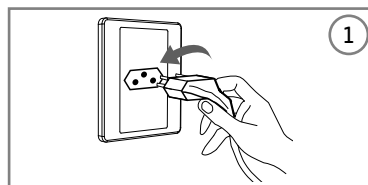
ATENÇÃO

Evite colocar mais sabão do que o recomendado pelo fabricante do mesmo, isso pode manchar as roupas ou até mesmo fazer com haja vazamento de água ou espuma pelo dispenser, causando transtornos na lavanderia.




5. Gire o botão seletor até o programa **auto limpeza** (figura 4).
6. Pressione o botão **LIGAR/desligar** ("a" - figura 5).
7. Pressione o botão **INICIAR/pausar** ("b" - figura 5).

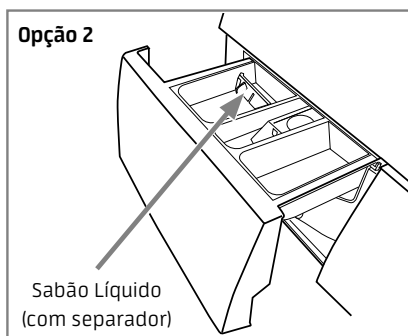
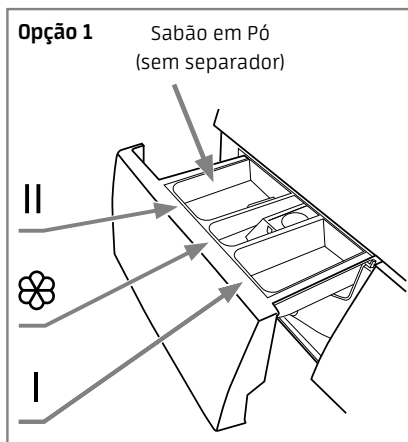
NOTA

Este ciclo inicial de lavagem é recomendado para uma limpeza das partes internas do aparelho.



4.6 - Iniciando a Lavagem de Roupas

1. Abra a porta da Lava e Seca e coloque as roupas a serem lavadas.
2. Abra o dispenser de detergente.
3. Coloque o detergente principal no compartim. "II".
 - Opção 1: Sabão em pó.
 - Opção 2: Sabão líquido.
4. Coloque (quando necessário) o amaciante no compartimento .
5. Coloque o detergente (sabão de pré-lavagem no compartimento "I" (quando necessário, por exemplo: ao selecionar a opção "pré-lavagem", ou quando a etapa pré-lavagem é padrão do programa escolhido).
6. Feche o dispenser pressionando-o até que trave.
7. Pressione o botão LIGAR/desligar .
8. Selecione botão seletor o programa de lavagem desejada.
9. Pressione o botão INICIAR/pausar .



4.7 - Selecionando o Programa de Lavagem no Botão Seletor

O programa de lavagem mais adequado deve ser escolhido conforme o tipo, quantidade e sujidade das roupas a serem lavadas. Gire o botão **seletor** até o ícone correspondente ao programa desejado para operação.

ECO lavagem

O programa trabalha com água em temperatura ambiente, porém mantém a mesma performance de um programa com água levemente aquecida, fazendo com que o mesmo se torne mais econômico.

NOTA

Para algumas operações recomenda-se o uso de água em temperatura ambiente, tornando o programa ainda mais útil:

- Lã, seda e tecidos de alta qualidade podem ser danificados se lavados em água quente.
- Peças de tom escuro podem desbotar com a lavagem em água quente.
- Utilizar água em temperatura ambiente na lavagem de produtos de cor brilhante auxilia na conservação da cor e da vida útil do produto.

Menu de programas com a opção **SUPER rápido**

Os programas de lavagem disponíveis neste menu poderão ter seu tempo reduzido (pré-programado) na etapa de lavagem, bastando para isto utilizar o botão **SUPER rápido** no painel do aparelho - ver detalhes no subitem 4.8 a seguir.

NOTA

Os programas deste menu que também apresentarem o ícone de secagem "|||||" indicam a possibilidade de incluir opções de secagem (através do botão **opções de secagem**) - ver detalhes no subitem 4.8 a seguir.

rápido ||||| 15 min lava | 59 min lava e seca

Programa indicado para roupas sintéticas pequenas, jeans leves e camisetas, observando o limite de capacidade 1kg (aproximadamente um jeans, uma blusa de material sintético e uma camiseta). Quando você tiver um compromisso, mas não tiver mais nenhuma roupa limpa em seu armário, este programa irá ajudar você. O tempo de duração padrão, incluindo lavagem e secagem, é de 59 minutos. Pressionando o botão **SUPER rápido**, o tempo é reduzido para 15 minutos apenas com o programa de lavagem.

NOTA

É essencial para o correto desempenho deste programa que se observe a carga de até 1 kg de roupas. Toalhas grandes e jeans mais pesados, por exemplo, não são compatíveis com este programa, já que necessitam um tempo maior de lavagem/secagem.

||||| **tira mancha**

Programa indicado para melhorar e aumentar a eficiência da lavagem, pois o tempo de lavagem é ainda maior.

||||| **jeans**

Este programa foi especialmente desenvolvido para a lavagem de jeans, pois a combinação de tempo, temperatura mais baixa e menor rotação, evitam danos aos tecidos e proporcionam uma maior durabilidade das peças.

||||| **normal**

Programa indicado para a lavagem rotineira de roupas; tem todas as opções de secagem, lavagem e enxágue extra disponíveis para ajuste. É recomendado para a lavagem de rotina utilizando a capacidade total do aparelho para artigos de algodão, tais como: lençóis, colchas, fronhas, vestidos, camisetas, etc.

edredom

Este programa foi especialmente desenvolvido para lavar edredons ou mesmo peças maiores e volumosas, tais como mantas e cobertas com pouca ou média sujidade.

4.7 - Selecionando o Programa de Lavagem no Botão Seletor (cont.)

☄☄☄☄ algodão 🔄

Programa indicado para lavar roupas de algodão, cama e mesa, peças íntimas, camisetas e camisas com pouca sujeira. A possibilidade de várias combinação de funções extras (lavagem, enxágue, rotação de centrifugação) e das opções de secagem, proporciona ainda um melhor desempenho na lavagem destes itens.

Menu de programas extras



Programa indicado para operar apenas o ciclo de secagem, sem programação de lavagem. O display no painel de controle apresentará a sequência "--", inicie então o processo de secagem para que o tambor defina automaticamente o tempo necessário através do peso das roupas. Nos demais programas um tempo padrão será adicionado. É possível também escolher uma das opções disponíveis: *normal* ou *suave*, selecionável através do botão **opções de secagem**.

NOTAS

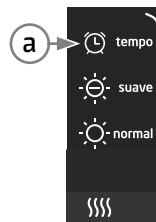
- A opção *normal* é recomendada para roupas comuns, tais como camisetas, camisas e calças jeans.
- A opção *suave* é recomendada para roupas mais delicadas. O programa opera a secagem das roupas com uma temperatura um pouco menor que os demais programas, garantindo assim que as mesmas não sejam danificadas; seu tempo também é inferior ao ciclo normal, sendo aproximadamente 20 minutos menor, indiferente a quantidade de roupas colocadas. (Se tiver dúvidas sobre a capacidade máxima de roupas para o programa, verifique a tabela de procedimentos no subitem 5.1).



O tempo de secagem também pode ser selecionado através da opção **tempo** no painel de controle ("a" na figura ao lado), para isso basta pressionar o botão **opções de secagem**, sendo:

0:40H (40min), **1:10H** (70min), **2:10H** (130min) e **3:10H** (190min).

Caso seja necessário, a tabela abaixo pode auxiliar com uma referência das roupas e tempos de secagem.



| Programa de secagem (min) | Capacidade de secagem (kg) | Peso de referência de roupa seca |
|---------------------------|----------------------------|--|
| 40 | 0,5 | 2 camisas |
| 70 | 1,0 | 4 camisas e 1 camiseta ou 1 jeans, 1 camisa e 1 camiseta |
| 130 | 2,0 | 2 kg de itens diversos |
| 190 | 3,0 | 3 kg de itens diversos |

NOTAS

- Para maior satisfação e garantia da secagem de suas peças, é normal que em alguns casos o tempo de secagem dure um pouco mais do que o selecionado. Assim, durante o processo de secagem, o mesmo irá se atualizando automaticamente e, quando chegar ao "1", pode ficar alguns minutos travado até que as peças estejam prontas e o processo de resfriamento do sistema de secagem esteja concluído.
- Durante o processo de secagem, assim que o interior da máquina atingir uma temperatura não segura para abertura da porta, a mesma ficará travada até que a temperatura esteja adequada. Não force a porta ou tente destrancá-la.
- Após a secagem das roupas, é normal que as mesmas apresentem uma temperatura elevada principalmente após a finalização do ciclo de secagem. Isto ocorre devido ao processo, que é feito em altas temperaturas.



Programa indicado para operar apenas o ciclo de centrifugação, sem programação de lavagem e secagem; sendo possível adicionar/selecionar:

- Um enxágue extra através do botão **opções extra**.
- A velocidade de rotação para a centrifugação através do botão **centrifugar**.

NOTA

O programa é recomendado para situações em que se queira tirar o excesso de água das roupas.



Este programa é específico para limpeza do tambor e das mangueiras. Durante o ciclo, de aproximadamente 1 hora e meia, a água circulará a uma temperatura de 90°C, o que proporcionará uma maior esterilização do aparelho, tendo desta maneira como resultado uma lavagem mais eficaz. Quando este procedimento é realizado, roupas ou outros itens não podem ser adicionados.

É recomendável utilizar este programa de forma periódica conforme a necessidade.

NOTA



A eficiência na lavagem das mangueiras será maior se for a adicionada água sanitária ao procedimento de limpeza. Utilize o compartimento "II" do dispenser para isto.

4.7 - Selecionando o Programa de Lavagem no Botão Seletor (cont.)

Menu de programas com a opção **especiais**

favorito

Utilize este programa para memorizar suas preferências de utilização. Para armazenar seu programa "favorito" siga o passo a passo a seguir:

1. Gire o botão **seletor** até o programa desejado.
2. Selecione as opções que você quer alterar: tempo de secagem, enxágue extra, lavagem extra, temperatura, velocidade de centrifugação e a função "SUPER rápido".
3. Pressione o botão **centrifugar**  **3 seg.** por 3 segundos para memorizar o procedimento em "favorito".
4. O aparelho emite um sinal sonoro (bip) indicando que as alterações foram armazenadas, o ícone favorito ficará aceso no painel de controle do aparelho.
5. Para acessar o programa memorizado basta girar o botão **seletor** até o ícone "favorito"  **favorito**.
6. O programa "favorito" ficará armazenado até que uma nova seleção seja feita.

delicado

Programa especialmente desenvolvido para lavar roupas que podem danificar facilmente, tais como roupas íntimas (lingerie em geral) e artigos de seda, sendo mais cuidadoso no enxágue e operando com menor tempo que outros ciclos. Verifique sempre a etiqueta da roupa para ter certeza de que o item é lavável e/ou secável em máquina.

silencioso

Programa indicado para lavagem durante a noite ou madrugada, combina uma relação otimizada de menor tempo de duração com rotação de centrifugação adequada a todos os tipos de itens.

antialérgico

O programa trabalha com água em alta temperatura (aproximadamente 60°C) ativando as enzimas presentes no sabão, desta forma garante uma alta eficiência de remoção de substâncias que podem causar alergias (ácaros, poeiras, fungos, provenientes de animais de estimação).

NOTA

Para garantir a eficiência do programa, certifique-se através do rótulo do fabricante que o sabão escolhido tenha enzimas em sua composição.

toalha

Programa indicado para lavagem de itens mais pesados e grandes, tais como cobertas, mantas, lençóis e toalhas de banho e toalhas de rosto.

tênis

Programa indicado para lavagem de no máximo dois pares de tênis. Combina opções de baixas temperaturas de água com baixas rotações de centrifugação.

4.8 - Selecionando Funções Através do Painel de Controle

O painel de controle da Lava e Seca possui 6 botões para seleção de diversas funções de tempo de lavagem, secagem, enxágue, temperatura, velocidade de centrifugação e adiar início. Ao selecionar uma função o display apresentará o tempo padrão da operação (em h:min), após iniciado o programa/função o tempo começará a diminuir retroativamente até finalizar a operação.

Botão da função adiar início

A função "adiar início" pode ser programada entre 1h e 24h.

- Programando:**
1. Selecione o programa desejado ;
 2. Pressione no botão **adiar início** para ajustar o tempo de adiamento;
 3. Pressione o botão **INICIAR/pausar** para iniciar a operação.

Durante a "contagem regressiva" para adiar o início do programa o display apresentará o tempo restante (em horas) com a letra "**H**" ("a" no exemplo da figura ao lado). Enquanto a função estiver acionada o ícone "adiar Início" ("b" na figura ao lado) ficará aceso.

Cancelando: Pressione o botão **adiar início** até que o display no painel apresente "**0H**", o botão deve ser pressionado antes de iniciar o programa. Se o programa já tiver iniciado, pressione o botão **LIGAR/desligar**.



NOTA

Se houver falha na alimentação de energia enquanto o aparelho estiver em operação a memória de programação guardará o programa selecionado, quando a alimentação retornar pressione o botão **LIGAR/desligar** para dar continuidade ao tempo restante.

4.8 - Selecionando Funções Através do Painel de Controle (cont.)

Botão da função SUPER rápido

Este botão é utilizado para reduzir o tempo de lavagem. O usuário seleciona o programa de lavagem e adiciona a função "SUPER rápido" para reduzir o tempo de lavagem. Enquanto a função estiver acionada o ícone "SUPER rápido" ("a" na figura ao lado) ficará aceso.

NOTA

Verifique na tabela do subitem 5.1 para quais programas a função está disponível.



Botão de seleção da temperatura de lavagem

Este botão é utilizado para selecionar uma das opções de temperatura de operação do aparelho, o ícone correspondente a temperatura ficará aceso ("a" na figura ao lado).

Selecione a temperatura de acordo com a sujidade e o tipo de tecido, considerando que, quanto mais alta for a temperatura utilizada, mais alto será o consumo de energia.

A tabela abaixo apresenta uma sugestão de temperaturas a serem utilizadas em função da sujidade e do tipo de tecido a ser lavado.



| Temperatura | Sujidade x Tecidos |
|---------------------------|--|
| 90°C | Bastante sujas, brancas de algodão puro ou linho (Ex.: toalhas de mesa, toalhas de banho, roupas de cama, lençóis). |
| 60°C | Moderadamente sujas, linho colorido, algodão ou material sintético (Ex.: camisetas, pijamas). Pouco sujas, tecido de linho puro branco (Ex.: roupas íntimas). |
| 40°C / 30°C / (ambiente) | Sujeira normal (Ex.: materiais sintéticos ou itens de lã). |

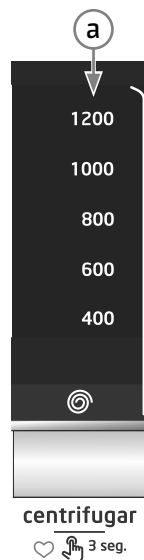
Botão de seleção da velocidade de centrifugação

Este botão é utilizado para selecionar uma das opções de velocidade de centrifugação do aparelho, o ícone correspondente a velocidade ficará aceso ("a" na figura ao lado).

Selecione a velocidade de rotação mais adequada considerando que, quanto mais alta for a velocidade, mais água será retirada das roupas no procedimento.

NOTA

Caso nenhuma opção de velocidade for selecionada (todas as luzes do painel de velocidades apagadas) a etapa de centrifugação será automaticamente desativada.



Botão de seleção das opções de secagem

Este botão é utilizado para selecionar uma das opções de secagem disponíveis; *normal*, *suave* ou *tempo*. Para selecionar os diferentes tempos de secagem, utilize também o botão **opções de secagem**, sendo disponíveis as seguintes opções de tempo:

30 min, 1 hora (60 min), 2 horas (120 min) ou 3 horas (180 min).

O ícone correspondente a opção selecionada ("a" na figura ao lado) ficará aceso.



Nas opções de secagem *normal* ou *suave* os sensores **Smart Sec** são acionados e controlarão o tempo de secagem conforme o nível de umidade do tambor. O tempo poderá diminuir ou aumentar conforme necessidade.

NOTAS

- Após a secagem das roupas é normal que as mesmas apresentem uma temperatura elevada, principalmente após a finalização do ciclo de secagem, que ocorre em altas temperaturas.
- Após o destravamento da porta recomenda-se que a mesma seja aberta e assim permaneça por alguns minutos antes que a roupa seja retirada.



4.8 - Selecionando Funções Através do Painel de Controle (cont.)

Botão de seleção das opções extra

Este botão multifuncional poderá ser utilizado para diversas combinações de funções, veja na tabela do subitem 5.1 as opções disponíveis para cada programa.

O ícone correspondente a opção (ou a combinação de opções) selecionada ("a" na figura ao lado) ficará aceso.



Combinação de botões para bloqueio do painel

A Lava e Seca possui uma função de bloqueio do painel de operação, útil para evitar que o aparelho seja inapropriadamente operado durante os procedimentos. Quando a função for selecionada os botões do painel não irão funcionar (exceto o botão **LIGAR/desligar**), o ícone indicador de painel travado ("a" na figura ao lado) ficará aceso e o aparelho se desligará caso seja pressionado o botão **LIGAR/desligar**. A memória do aparelho lembrará do programa selecionado e do bloqueio quando o botão **LIGAR/desligar** for pressionado novamente.

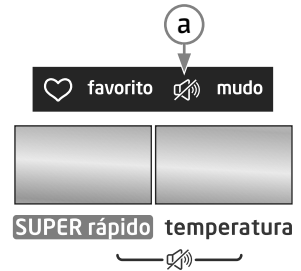
- Pressione ao mesmo tempo os botões **opções de secagem** e **opções extra** por 3 segundos durante o procedimento, o aparelho irá emitir um sinal de alerta "bip", então o ícone a se acenderá, efetivando a função.
- Para desbloquear, pressione novamente os dois botões por 3 segundos, e o aparelho emitirá um sinal de alerta "bip" efetivando o desbloqueio.



Combinação de botões para silenciar os alertas sonoros (bips)

A Lava e Seca possui uma função que silencia os alertas sonoros do aparelho.

- Pressione ao mesmo tempo os botões **SUPER rápido** e **temperatura** por 3 segundos durante o procedimento, o aparelho irá emitir um sinal de alerta "bip", então o ícone "mudo" ("a" na figura ao lado) ficará aceso.



Botão INICIAR/pausar

Utilize este botão para iniciar o programa selecionado ou fazer uma pausa. Ao pressionar o botão novamente a contagem do tempo do programa retornará de quando houve a pausa.



INICIAR | pausar

Recarregar / incluir roupas

Durante o ciclo de lavagem se você quiser abrir a porta, para retirar ou colocar roupas, é necessário primeiramente pausar o aparelho, pressionando o botão **INICIAR | pausar**.



Espere até que o tambor pare de girar e em seguida pressione novamente o botão **INICIAR | pausar** por 3 segundos. Este procedimento desbloqueia a porta permitindo que esta seja aberta.

Após retirar ou colocar as roupas, feche a porta e pressione o botão **INICIAR/pausar** novamente para dar continuidade ao programa em operação.

ATENÇÃO

- Em alguns momentos a porta poderá não ser destravada e o aparelho irá emitir um bip triplo. Isso acontece para sua proteção. Nos processos de lavagem a água pode estar acima do nível da porta ou com uma temperatura muito alta e no processo de secagem a temperatura do tambor ou do ar estar muito quente.
- Caso o nível de água esteja acima do nível da porta, aguarde abaixar e repita o procedimento acima e caso continue travada, aguarde o fim do ciclo de funcionamento.

IMPORTANTE

Não é possível utilizar a função "incluir roupas" quando a água estiver acima do nível do tambor ou em alta temperatura.

NOTA

Remoção de bolhas

O excesso de detergente poderá acarretar em uma produção excessiva de bolhas, afetando desta maneira diretamente no processo de lavagem e enxágue. O programa faz automaticamente uma verificação e adiciona um ciclo de enxágue de bolhas, quando houver excesso destas.

5 - PROGRAMAÇÃO

5.1 - Tabela de Procedimentos para Lava e Seca

| Procedimento Descrição | Capacidade máxima de carga (kg) | | | Compartimentos de detergente | | Tempo padrão (h:min) | | Etapas de lavagem (ícone) | | | | SUPER rápido (h:min) |
|---------------------------|---------------------------------|-------|-------|--|----|----------------------|---------|---|-------|----------|-------------|----------------------|
| | LSE10 | LSD11 | LSE12 | I | II | 127V | 220V | Pré-Lavar | Lavar | Enxaguar | Centrifugar | |
| | 5,0 | 5,5 | 6,0 | X | ● | 0:58 | 0:58 | X | ● | ● | ○ | |
| ECO lavagem rápido | 1,0 | 1,0 | 1,0 | X <th>○</th> <td>0:59</td> <td>0:59</td> <td>X <th>●</th> <th>●</th> <th>●</th> <td>○</td> </td> | ○ | 0:59 | 0:59 | X <th>●</th> <th>●</th> <th>●</th> <td>○</td> | ● | ● | ● | ○ |
| tira mancha | 10,2 | 11,0 | 12,0 | ○ <th>○</th> <td>2:50</td> <td>2:50</td> <td>○</td> <th>●</th> <th>●</th> <th>○</th> <td>○</td> | ○ | 2:50 | 2:50 | ○ | ● | ● | ○ | ○ |
| jeans | 10,2 | 11,0 | 12,0 | ○ <th>○</th> <td>1:48</td> <td>1:48</td> <td>○</td> <th>●</th> <th>●</th> <th>○</th> <td>○</td> | ○ | 1:48 | 1:48 | ○ | ● | ● | ○ | ○ |
| normal | 10,2 | 11,0 | 12,0 | ○ <th>○</th> <td>1:30</td> <td>1:30</td> <td>○</td> <th>●</th> <th>●</th> <th>○</th> <td>○</td> | ○ | 1:30 | 1:30 | ○ | ● | ● | ○ | ○ |
| edredom | 2,0 | 2,0 | 2,0 | X <th>○</th> <td>1:27</td> <td>1:27</td> <td>X <th>●</th> <th>●</th> <th>○</th> <td>○</td> </td> | ○ | 1:27 | 1:27 | X <th>●</th> <th>●</th> <th>○</th> <td>○</td> | ● | ● | ○ | ○ |
| algodão | 10,2 | 11,0 | 12,0 | ○ <th>○</th> <td>2:45</td> <td>2:45</td> <td>○</td> <th>●</th> <th>●</th> <th>○</th> <td>○</td> | ○ | 2:45 | 2:45 | ○ | ● | ● | ○ | ○ |
| apenas secar | 7,0 | 7,0 | 8,0 | X <th>X</th> <td>- : - "</td> <td>- : - "</td> <td>X <th>X</th> <th>X</th> <th>○</th> <td>X</td> </td> | X | - : - " | - : - " | X <th>X</th> <th>X</th> <th>○</th> <td>X</td> | X | X | ○ | X |
| apenas centrifugar | 10,2 | 11,0 | 12,0 | X <th>X</th> <td>0:12</td> <td>0:12</td> <td>X <th>X</th> <th>X</th> <th>○</th> <td>X</td> </td> | X | 0:12 | 0:12 | X <th>X</th> <th>X</th> <th>○</th> <td>X</td> | X | X | ○ | X |
| autolimpeza | - | - | - | X <th>●</th> <td>2:03</td> <td>1:18</td> <td>X <th>●</th> <th>●</th> <th>○</th> <td>X</td> </td> | ● | 2:03 | 1:18 | X <th>●</th> <th>●</th> <th>○</th> <td>X</td> | ● | ● | ○ | X |
| tênis | máx. 2 pares | | | ○ <th>○</th> <td>1:04</td> <td>1:04</td> <td>○</td> <th>●</th> <th>●</th> <th>○</th> <td>X</td> | ○ | 1:04 | 1:04 | ○ | ● | ● | ○ | X |
| toalha | 10,2 | 11,0 | 12,0 | ○ <th>●</th> <td>1:55</td> <td>1:45</td> <td>○</td> <th>●</th> <th>●</th> <th>○</th> <td>X</td> | ● | 1:55 | 1:45 | ○ | ● | ● | ○ | X |
| antialérgico | 5,0 | 5,5 | 6,0 | ○ <th>○</th> <td>2:44</td> <td>2:44</td> <td>● <th>●</th> <th>●</th> <th>○</th> <td>X</td> </td> | ○ | 2:44 | 2:44 | ● <th>●</th> <th>●</th> <th>○</th> <td>X</td> | ● | ● | ○ | X |
| silencioso | 5,0 | 5,5 | 6,0 | X <th>○</th> <td>2:10</td> <td>2:10</td> <td>X <th>●</th> <th>●</th> <th>●</th> <td>X</td> </td> | ○ | 2:10 | 2:10 | X <th>●</th> <th>●</th> <th>●</th> <td>X</td> | ● | ● | ● | X |
| delicado | 10,2 | 11,0 | 12,0 | ○ <th>●</th> <td>0:50</td> <td>0:50</td> <td>X <th>●</th> <th>●</th> <th>○</th> <td>X</td> </td> | ● | 0:50 | 0:50 | X <th>●</th> <th>●</th> <th>○</th> <td>X</td> | ● | ● | ○ | X |

NOTA

Os parâmetros apresentados são apenas para referência. Os parâmetros reais poderão ser diferentes dos mencionados na tabela.

● Necessário

○ Opcional

X Não disponível

5.1 - Tabela de Procedimentos para Lava e Seca (cont.)

| Procedimento Descrição | Temperatura da água (°C) | | Velocidade de centrifugação (rpm) | | Opções de secagem | | Opções extra | | |
|---------------------------|--------------------------|-------------|-----------------------------------|-------------------------|-------------------|----------|--------------|---------------|---------------|
| | padrão | opcional | padrão | opcional | padrão | opcional | Pré-Lavagem | Enxáque Extra | Lavagem Extra |
| ECO lavagem | ☒ (amb.) | ☒ | 800 | Todas | Sem | Todas | ☒ | ○ | ○ |
| rápido | ☒ (amb.) | 30 / 40 | 1200 | ☒ | normal | ☒ | ☒ | ☒ | ☒ |
| tira mancha | 60 | ☒ | 1200 | Todas | Sem | Todas | ○ | ○ | ☒ |
| jeans | 40 | ☒ / 30 / 60 | 800 | Todas | Sem | Todas | ○ | ○ | ○ |
| normal | ☒ (amb.) | Todas | 800 | Todas | Sem | Todas | ○ | ○ | ○ |
| edredom | 40 | ☒ / 30 / 60 | 800 | sem / 400 / 600 | ☒ | ☒ | ☒ | ○ | ○ |
| algodão | 60 | Todas | 800 | Todas | Sem | Todas | ○ | ○ | ○ |
| apenas secar | ☒ | ☒ | 1200 | Todas | suave | Todas | ☒ | ☒ | ☒ |
| apenas centrifugar | ☒ | ☒ | 800 | Todas | ☒ | ☒ | ☒ | ○ | ☒ |
| autolimpeza | 90 | ☒ | ☒ | ☒ | ☒ | ☒ | ☒ | ☒ | ☒ |
| tênis | 30 | ☒ / 40 | 800 | sem / 400 / 600 | ☒ | ☒ | ○ | ☒ | ○ |
| toalha | 60 | Todas | 800 | sem / 600 / 1000 / 1200 | Sem | Todas | ○ | ○ | ☒ |
| antialérgico | 60 | ☒ | 800 | Todas | ☒ | ☒ | ● | ○ | ○ |
| silencioso | 60 | ☒ | 800 | ☒ | Sem | Todas | ☒ | ☒ | ☒ |
| delicado | 30 | ☒ | 600 | 400 | ☒ | ☒ | ☒ | ○ | ☒ |

NOTA

Os parâmetros apresentados são apenas para referência. Os parâmetros reais poderão ser diferentes dos mencionados na tabela.

● Necessário

○ Opcional

☒ Não disponível

6 - LIMPEZA E MANUTENÇÃO

ATENÇÃO

Risco de choque elétrico!

Retire o plugue da tomada ou desligue o disjuntor e desligue o abastecimento de água antes de realizar qualquer serviço de instalação, limpeza ou manutenção.

IMPORTANTE

- Nunca despeje água diretamente para lavar o aparelho.
- Jamais limpe o aparelho com fluídos inflamáveis como álcool, querosene, gasolina, tiner, solventes, removedores ou com produtos químicos como detergentes com amoníacos, ácidos ou abrasivos como saponáceo, esponjas de aço, lâ de aço, etc, nem use produtos que liberem vapores químicos corrosivos e/ou tóxicos com risco de explosão.

Limpeza e manutenção do gabinete

A manutenção apropriada do aparelho pode estender sua vida útil. Quando necessário a parte externa pode ser limpa com sabão neutro não abrasivo diluído. Se houver excesso de água utilize um pano para removê-la imediatamente. Não utilize objetos afiados na limpeza, pois podem arranhar o gabinete do aparelho.

Limpeza do tambor

A parte interna do tambor deve ser limpa apenas com sabão neutro não abrasivo e um pano úmido. Nunca utilize esponja de aço ou produtos abrasivos para a efetuar a limpeza do tambor.

Anticongelamento

Se o aparelho for instalado em uma região com temperaturas muito frias, local onde a água possa congelar facilmente, retire toda a água da mangueira de entrada, da mangueira de drenagem e siga os seguintes passos:

1. Remova o restante da água, se houver, da mangueira de água.
2. Feche a torneira, solte a mangueira de água desta, e coloque a ponta da mangueira em uma bacia.
3. Inicie qualquer procedimento de lavagem (exceto "lavar" e "secar"). Se houver água na mangueira de água esta será drenada por aproximadamente 40 segundos.
4. Reconecte a mangueira de água à torneira.
5. Remova o restante da água da bomba de drenagem.

ATENÇÃO

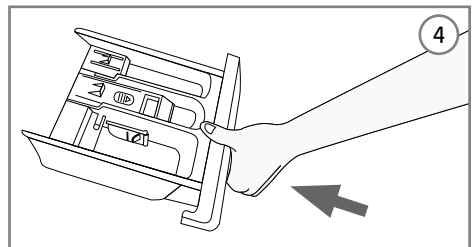
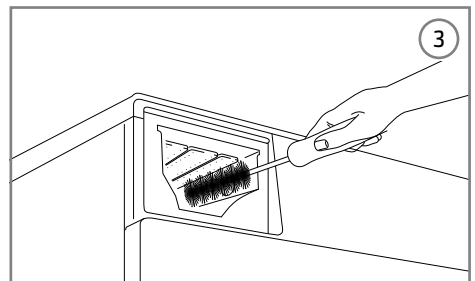
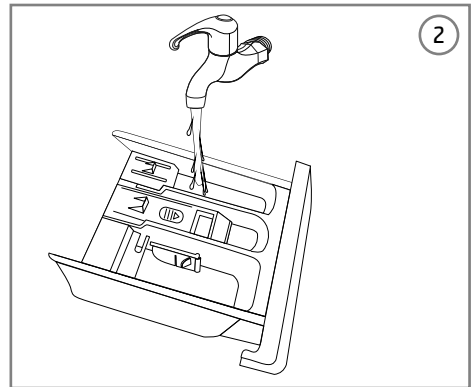
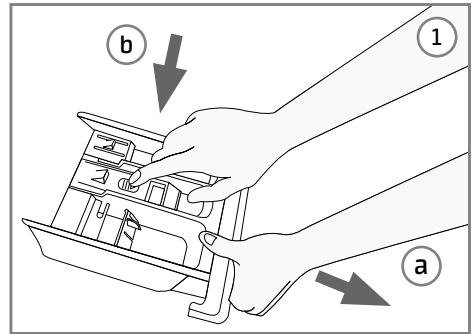
Para evitar queimaduras este procedimento deve ser realizado após a água quente do interior do aparelho ter resfriado.

Limpeza do dispenser de detergente e amaciante

1. Puxe o dispenser para fora ("a" - figura 1).
2. Pressione a seta localizada na parte superior da tampa do compartimento para amaciante ("b" - figura 1) dentro do dispenser.
3. Puxe a tampa para cima removendo-a do compartimento do amaciante.
4. Efetue a limpeza com água corrente e uma escova pequena, certifique-se de que não fiquem depositados resquícios de detergente nos compartimentos do dispenser (figura 2).
5. Efetue a limpeza da parte interna do aparelho, onde se encaixa o dispenser, utilizando um pano úmido e/ou uma escova macia (figura 3).
6. Recoloque a tampa do amaciante fazendo com que esta encaixe corretamente no pino guia do compartimento.
7. Empurre o dispenser para sua posição de operação no aparelho (figura 4).
8. Caso observe qualquer quantia restante de sabão é recomendável programar um ciclo de enxágue, sem roupas, do tambor.

ATENÇÃO

Mantenha o dispenser limpo para evitar que detergentes sejam impedidos de escoar corretamente.

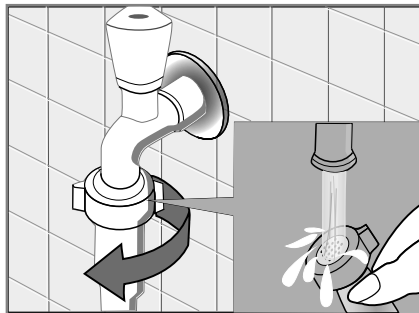


Limpeza dos filtros de água

Os filtros de água (da mangueira e do aparelho) devem ser limpos sempre que, estando a torneira totalmente aberta, não houver água suficiente ou que se observe alguma restrição na saída da água.

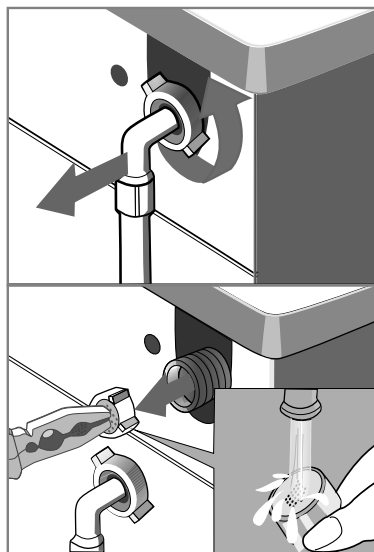
A. Limpeza do filtro da torneira de abastecimento

1. Feche o abastecimento de água.
2. Selecione qualquer procedimento (exceto “lavar” e “secar”).
3. Pressione o botão **INICIAR/pausar** e deixe o procedimento rodando por 40 segundos.
4. Pressione o botão **LIGAR/desligar**.
5. Remova a mangueira de água do ponto de abastecimento.
6. Limpe o filtro com água corrente.
7. Reconecte a mangueira de água.



B. Limpeza do filtro de entrada de água

1. Solte a mangueira de água conectada ao aparelho.
2. Retire o filtro com um alicate de ponta fina e longa.
3. Limpe o filtro com água corrente e recoloque-o no aparelho.
4. Reconecte a mangueira de água.
5. Abra a torneira e certifique-se de que não haja vazamento de água.
6. Feche a torneira.



NOTAS

- Em geral primeiro lava-se o filtro da torneira e posteriormente o filtro do aparelho.
- Caso apenas o filtro do aparelho seja lavado, deve-se repetir então os passos 1 até 3 da limpeza do filtro da torneira.

ATENÇÃO

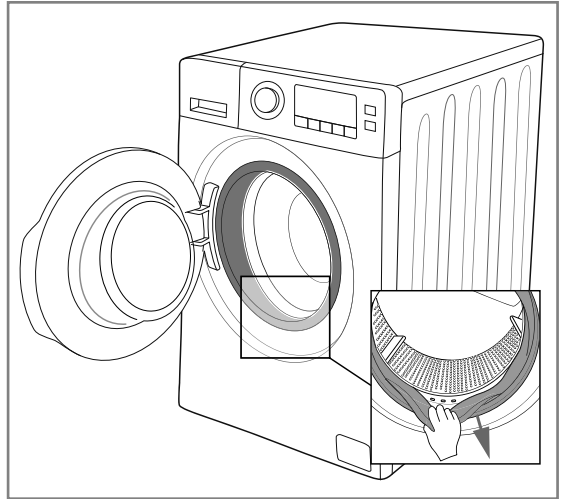
Para evitar choques elétricos desligue sempre o cabo de alimentação da tomada antes de efetuar qualquer limpeza.

Limpeza das aberturas de escoamento de água e da vedação da porta

A vedação da porta da Lava e Seca possui aberturas para escoamento da água de lavagem, estas aberturas poderão reter fiapos e pequenos materiais após a lavagem das roupas.

É recomendável fazer regularmente uma limpeza da vedação e destas aberturas; faça este procedimento com o tambor vazio.

Abra a porta da Lava e Seca e limpe, utilizando uma esponja macia passando-a ao redor de toda a vedação, desobstrua as aberturas de maneira a assegurar que a água possa escorrer livremente e que seja mantida a correta vedação da porta do aparelho.



Limpeza da tampa-filtro da bomba de drenagem

A tampa-filtro da bomba de drenagem é responsável por reter pequenos objetos, tais como moedas, anéis, botões, etc e/ou outros materiais estranhos provenientes da lavagem. Para assegurar o correto funcionamento do aparelho e garantir uma limpeza de melhor qualidade, procure verificar regularmente a tampa-filtro.

IMPORTANTE

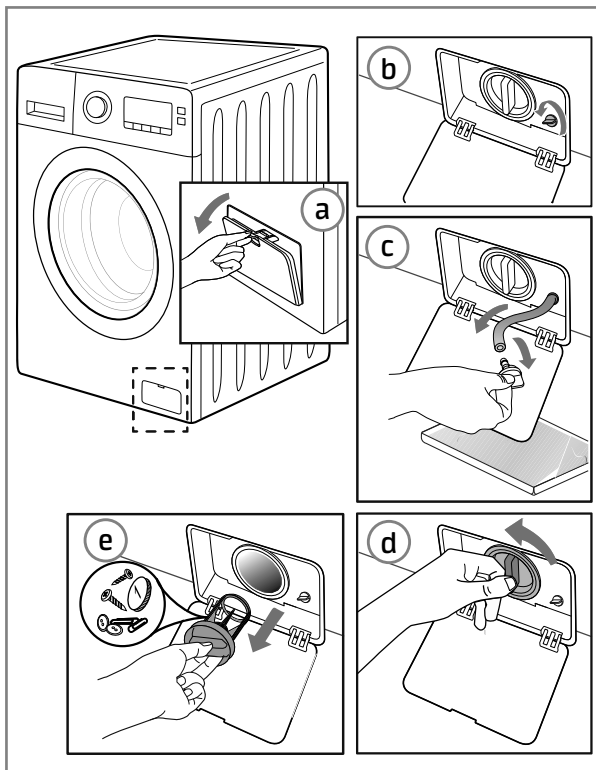
Esta tampa-filtro não é um filtro de fiapos de roupas. Os fiapos comumente ficarão presos na vedação da porta, que deve ser limpa regularmente.

ATENÇÃO

- Dependendo do nível de sujeira, dos ciclos utilizados e da frequência das lavagens é recomendável inspecionar e limpar a vedação da porta e a tampa-filtro com um menor intervalo de tempo.
- A tampa-filtro da bomba de drenagem deve ser inspecionada caso o aparelho não esvazie completamente a água de lavagem ou se o tambor não girar corretamente.
- O aparelho poderá fazer barulhos estranhos durante a drenagem e/ou durante a centrifugação, isto devido a possíveis objetos (tais como: pequenos itens de metal, moedas, etc.) bloqueando a bomba.

Para efetuar a limpeza proceda da seguinte maneira (a figura indica o passo a passo):

1. Retire o plugue da tomada (ou desligue o disjuntor) e desligue o abastecimento de água.
2. Abra a tampa de acesso à tampa-filtro ("a" na figura ao lado).
3. Gire a tampa do tubo de drenagem ("b") e puxe-a para fora com cuidado ("c"), retire a tampa e faça a drenagem da água remanescente posicionando um recipiente, para evitar que a água molhe o piso após abrir a tampa.
4. Gire a tampa-filtro no sentido anti-horário ("d") e retire-a do aparelho.
5. Retire toda sujeira ou materiais estranhos que houver ("e").
6. Efetue a limpeza da tampa-filtro com água corrente e uma escova pequena.
7. Recoloque a tampa-filtro de volta girando-a no sentido horário.
8. Reinstale a tampa de acesso no aparelho.



ATENÇÃO

Quando o aparelho estiver em operação, dependendo do programa selecionado, pode haver água quente na bomba e no compartimento do filtro. Nunca remova a tampa-filtro do sistema de drenagem da bomba durante o procedimento de lavagem, sempre espere até o aparelho finalizar o ciclo, garantindo assim que toda água tenha sido drenada. Após a limpeza, ao recolocar a tampa-filtro, certifique-se de que ela está fechada e travada firmemente.

7 - SOLUÇÃO DE PROBLEMAS

O SAC Midea está sempre a sua disposição. Entretanto, caso sua Lava e Seca apresente problema de funcionamento verifique na tabela abaixo as prováveis causas. Efetue as correções que possam ser realizadas em casa. Se o problema persistir entre em contato conosco através dos telefones do SAC Midea.

| PROBLEMA | CAUSA POSSÍVEL | SOLUÇÃO |
|---------------------------------------|--|---|
| O aparelho não está ligando | <ul style="list-style-type: none"> • Porta do aparelho mal fechada. • Tensão de alimentação no local. • Cabo de alimentação mal encaixado. • Abastecimento de água fechado. • Aparelho desligado. • Não iniciado nenhum programa de lavagem. | <ul style="list-style-type: none"> • Verifique se a porta está fechada corretamente. • Verifique a tensão no local está correta • Verifique se o cabo de alimentação está conectado na tomada. • Verifique se a torneira de água está aberta. • Verifique se o botão "LIGAR/desligar" foi pressionado. • Verifique se há um programa selecionado e se o botão "INICIAR/pausar" foi pressionado. |
| A porta pode não destravar | O dispositivo de segurança do aparelho foi acionado devido a presença de água no tambor (acima do nível da porta) ou a elevada temperatura interna. | Aguarde que a água seja escoado e/ou que o aparelho esfrie. |
| Falha no aquecimento de água | A resistência de aquecimento está danificada. | Entre em contato com o SAC Midea. <i>Obs.: Neste caso o ciclo frio funciona normalmente.</i> |
| Vazamento de água nas mangueiras | <ul style="list-style-type: none"> • A conexão entre a mangueira e o ponto de abastecimento ou a mangueira de drenagem e o aparelho não estão apertados corretamente. • A mangueira de drenagem está danificada. | <ul style="list-style-type: none"> • Verifique e aperte as mangueiras de água. • Entre em contato com o SAC Midea caso seja necessário substituí-la. |
| Está vazando água da base do aparelho | <ul style="list-style-type: none"> • A mangueira de entrada de água não está conectada corretamente. • A mangueira de drenagem está com vazamento. • Filtro da bomba mal encaixado. | <ul style="list-style-type: none"> • Verifique a mangueira de entrada de água quanto a esmagamento ou torção. Substitua-a caso seja necessário. • Verifique a mangueira de drenagem quanto a esmagamento ou torção. Entre em contato com o SAC Midea caso seja necessário substituí-la. • Verifique o encaixe do filtro. |

| PROBLEMA | CAUSA POSSÍVEL | SOLUÇÃO |
|--|---|--|
| Ícones Indicadores ou display do painel não ligam | <ul style="list-style-type: none"> Tomada desconectada. Placa eletrônica com problema e/ou fiação elétrica com problema de conexão. | <ul style="list-style-type: none"> Verifique se a alimentação elétrica não está desligada e se a tomada está conectada corretamente. Entre em contato com o SAC Midea. |
| Resíduo de detergente no dispenser | Sabão em pó está umedecido, aglomerado ou em excesso. | <ul style="list-style-type: none"> Limpe e seque o dispenser de detergente. Ver item 6 - Limpeza e Manutenção. Utilize sabão líquido ou sabão especial para tambor. |
| Eficiência da lavagem não está boa | <ul style="list-style-type: none"> As roupas estão muito sujas. A quantidade de sabão utilizada para lavagem é insuficiente. | <p>Selecione o procedimento adequado. Adicione a quantidade adequada de sabão.</p> <p>- <i>Veja as instruções no verso da embalagem do sabão utilizado.</i></p> |
| Barulho anormal e vibração excessiva | <ul style="list-style-type: none"> Tambor travado. Aparelho mal instalado ou em local indevido. Objetos estranhos soltos dentro do tambor. | <ul style="list-style-type: none"> Verifique se os parafusos de transporte foram removidos. Certifique-se que o aparelho está instalado em um local plano, resistente e nivelado. Verifique se os pés (base) do aparelho estão corretamente nivelados. Verifique se há objetos de metal soltos no interior do aparelho (moedas, fivelas, etc.). |
| Vazamento de espuma | Sabão em pó em excesso. | <p>Selecione o programa enxágue para retirar o excesso de espuma e utilize a quantidade correta de sabão.</p> <p>- <i>Veja as instruções no verso da embalagem do sabão utilizado.</i></p> |


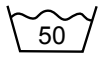




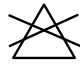

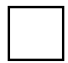


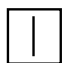




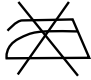
7.1 - Códigos de Erros

Existem alguns problemas de funcionamento que, quando ocorrerem, o aparelho exibirá os códigos de erro para alertá-lo:

| DISPLAY LED | DESCRIÇÃO | CAUSA POSSÍVEL | SOLUÇÃO |
|---|--|--|--|
| E10 | Problema na injeção de água durante a lavagem. | <ul style="list-style-type: none"> • Torneira não está aberta ou a água está correndo muito lentamente ou não está correndo. • Filtro de entrada de água está entupido. • Mangueira de água está torcida. • Não há suprimento de água. | <ul style="list-style-type: none"> • Abra a torneira ou aguarde até que o fluxo de água volte ao normal. • Verifique os filtros de entrada de água. • Destorça a mangueira de entrada de água. • Verifique as outras torneiras do local. |
| | | Ligue para o SAC Midea caso o problema persista. | |
| E12 | Transbordamento | <ul style="list-style-type: none"> • Excesso de água | <ul style="list-style-type: none"> • Reinicie o aparelho. • Entre em contato com o SAC Midea. |
| E21 | Problema de drenagem durante a lavagem. | <ul style="list-style-type: none"> • Mangueira de saída de água está entupida ou torcida. • Bomba de drenagem está entupida. | <ul style="list-style-type: none"> • Lave e destorça a mangueira de saída de água. • Lave o filtro da bomba de drenagem. • Drene a água através da mangueira de drenagem e após limpe o filtro. |
| | | Ligue para o SAC Midea caso o problema persista. | |
| E30 | Problema na trava da porta | A porta não está fechada corretamente. | Reinicie depois da porta estar devidamente fechada. |
| | | Ligue para o SAC Midea caso o problema persista. | |
| <p>Caso o display do painel de controle apresente qualquer outro código de erro, entre em contato com o SAC Midea.</p> | | | |

ANEXO 1 - ETIQUETA DE CUIDADOS

As etiquetas das roupas, vestuários em geral, itens de cama, mesa e banho, etc, podem ajudá-lo em muito a escolher a melhor maneira para lavar suas roupas.

| | | | | | |
|----------------|---|---|---|---|--|
| LAVAR |  <p>Somente lavagem manual a temperatura máxima de 40°C</p> |  <p>O número indica a temperatura máxima da água (em °C)</p> |  <p>Processo suave</p> |  <p>Processo muito suave</p> |  <p>Não permitida lavagem</p> |
| ALVEJAR |  <p>Permitido o uso de alvejante</p> |  <p>Não usar alvejante</p> |  <p>Não usar alvejante a base de cloro</p> | | |
| SECAR |  <p>Secagem</p> |  <p>Secagem a temperatura baixa</p> |  <p>Secagem a temperatura máxima</p> |  <p>Secagem em varal</p> |  <p>Não secar em tambor</p> |
| PASSAR |  <p>Passar a temperatura mínima (até 110°C); Não usar vapor</p> |  <p>Passar a temperatura média (até 150°C)</p> |  <p>Passar a temperatura máxima (até 200°C)</p> |  <p>Não passar a ferro</p> | |

Esses símbolos podem ser combinados com outros para descrever, com detalhes, a forma mais adequada de tratamento das roupas.

ANEXO 2 - CUIDADOS PARA CONSERVAR SUA LAVA E SECA

- **Depois de cada lavagem:**

Desligue a fonte de água para o aparelho e deixe a porta entreaberta para que a umidade e os odores não fiquem presos dentro dela.

- **Retire da tomada:**

Antes de limpar ou realizar uma manutenção do aparelho, sempre a desconecte o aparelho da tomada de alimentação.

- **Não use solventes ou abrasivos:**

Para limpar o exterior e as peças de borracha do aparelho, não use solventes ou produtos de limpeza abrasivos. Use apenas um pano com água morna e detergente. Para remover manchas da superfície interna, use um pano embebido em água ou um produto de limpeza feito especificamente para máquinas de lavar.

- **Quando não for usada por muito tempo:**

Recomenda-se fazer um ciclo de lavagem com o aparelho vazio e então retirá-lo da tomada de alimentação elétrica, desligar a fonte de abastecimento de água e deixar a porta entreaberta. Isso fará com que a vedação da porta tenha maior durabilidade e evitará a formação de odores dentro do aparelho.

- **Como mover o aparelho:**

Se o aparelho tiver de ser retirado do seu local de instalação é necessário reinstalar os parafusos de transporte, para manter o motor e o tambor firme em sua posição. Também não se deve esquecer que, ao transportá-lo, deve-se mantê-lo na posição vertical (ou inclinado), não é recomendável fazer o transporte do aparelho na posição horizontal.

NOTA

Lembre-se de remover os parafusos de transporte antes de voltar a utilizar o aparelho após transporte.

- **Vedações:**

Um dos fatores que pode causar a formação de odores no aparelho são vedações (borrachas) mal limpas. A limpeza periódica com uma esponja molhada irá evitar isso.

Certificado de Garantia

A **Lava e Seca Midea** é garantida contra defeitos de fabricação, pelo prazo de **2 anos** (24 vinte e quatro meses) contados a partir da emissão da Nota Fiscal ao Consumidor. Dentro do período de garantia estão compreendidos 03 (três) meses de garantia legal e 21 (vinte e um) meses de garantia especial, concedida pela Midea.

As garantias legal e/ou especial compreendem a substituição de peças e mão de obra necessárias para o reparo de defeitos devidamente constatados, pelo fabricante ou pela Assistência Técnica Autorizada Midea como sendo de fabricação.

A fabricante não concede qualquer forma e/ou tipo de garantia para produtos desacompanhados de Nota Fiscal de venda ao consumidor, ou produtos cuja Nota Fiscal esteja preenchida incorretamente.

As garantias ficarão automaticamente inválidas se:

- Na utilização do produto não forem observadas as instruções e recomendações contidas no Manual do Usuário;
- Na instalação do produto não forem observadas as especificações e recomendações do Manual do Usuário quanto às condições de instalação do produto, tais como, nivelamento do produto, adequação do local para instalação, tensão elétrica compatível com o produto etc;
- Constatada corrosão provocada por riscos, deformações ou similares decorrentes da má utilização do produto, bem como eventos consequentes da aplicação de produtos químicos, abrasivos ou similares que danifiquem a qualidade ou material componente;
- O produto for avariado, inadequadamente utilizado ou ainda sofrer alterações, modificações ou consertos feitos por pessoas ou empresas não autorizadas pela MIDEA;
- O defeito for causado por acidente ou má utilização do produto pelo consumidor;
- Houver sinais de violação do produto, remoção e/ou adulteração do número de série ou da etiqueta de identificação do produto.

As garantias não cobrem:

- Despesas com a instalação do produto;
- Transporte do produto até o local da instalação;
- Despesas decorrentes e consequentes de instalação de peças e acessórios, mesmo que comercializados pela Midea;
- Despesas com mão de obra, materiais, peças e adaptações necessárias à preparação do local para instalação do produto, ou seja: rede elétrica, de gás e hidráulica, alvenaria, aterramento, bem como suas adaptações;
- Falhas no funcionamento do produto decorrentes de insuficiência, interrupções, problemas ou falta de fornecimento de energia elétrica, serviços e/ou despesas de manutenção e/ou limpeza do produto;

Certificado de Garantia

As garantias não cobrem (continuação):

- Falhas no funcionamento normal do produto decorrentes de falta de limpeza e excesso de resíduos, ou ainda, decorrentes da existência de objetos em seu interior estranhos ao seu funcionamento e finalidade de utilização;
- Produtos ou peças que tenham sido danificados em consequência de remoção, manuseio, quedas ou atos decorrentes da natureza;
- Despesas por procedimentos de inspeção e diagnóstico, incluindo a taxa de visita do técnico, que determinem que a falha no produto foi causada por motivo não coberto por esta garantia;
- Deslocamento para atendimentos de produtos instalados fora do município sede da assistência autorizada, a qual poderá cobrar taxa de locomoção do técnico, previamente aprovada pelo consumidor;
- Peças sujeitas ao desgaste natural, descartáveis ou consumíveis, peças móveis ou removíveis em uso normal, tais como, lâmpadas, filtros, botões de comando, puxadores, bem como, a mão de obra utilizada na aplicação dessas peças e as consequências advindas dessas ocorrências;
- Danos causados por movimentação incorreta e avarias de transporte.

Condições Gerais:

A Midea reserva-se o direito de alterar características gerais, técnicas e estéticas de seus produtos, sem aviso prévio. Este termo de garantia é válido para produtos vendidos e instalados no território brasileiro.

Para a sua tranquilidade, preserve e mantenha o Manual do Usuário com este Termo de Garantia, Nota Fiscal de Compra e Comprovante de Entrega do produto em local seguro e de fácil acesso.

ESTA GARANTIA É VALIDA APENAS EM TERRITÓRIO BRASILEIRO



SPRINGER CARRIER LTDA
Rua Berto Círio, 521
Bairro São Luis - Canoas - RS
CEP: 92.420-030
CNPJ: 10.948.651/0001-61



Líder mundial em vendas de **ar-condicionado**, climatizadores e ventiladores.*



Líder mundial em produção de eletrodomésticos da linha branca.**



Rede autorizada em todo Brasil.

* Euromonitor International Limited; Consumer Appliances 18ed., de acordo com a definição de Air Treatment, produção em volume de unidades, dados 2017.

** Euromonitor International Limited; Consumer Appliances 18ed., de acordo com a definição de Major Appliances, produção em volume de unidades, dados 2017.