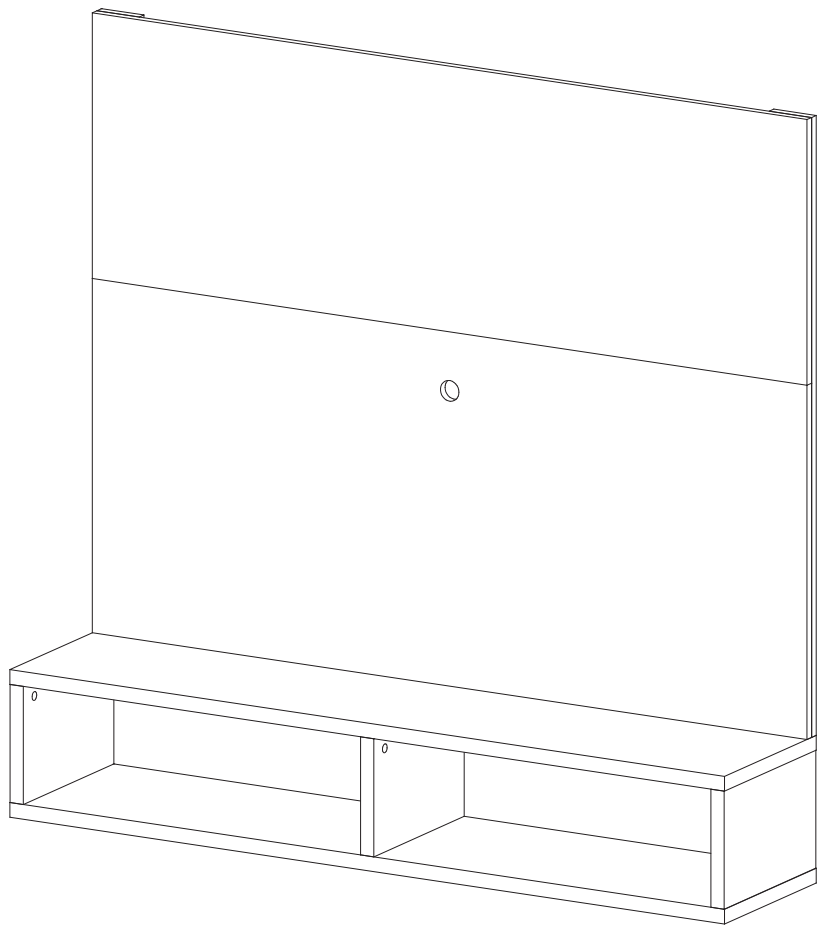


**INSTRUÇÕES DE MONTAGEM
INSTRUCCIONES DE ARMADO
ASSEMBLY INSTRUCTIONS**

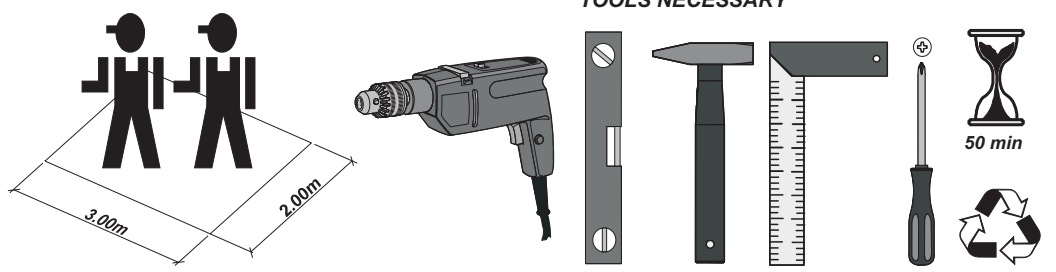
REF.: 906






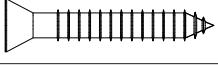
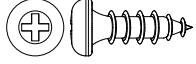
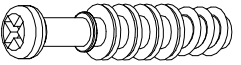

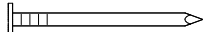
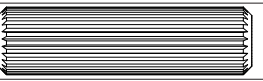
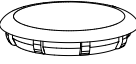
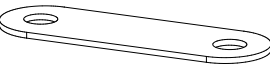


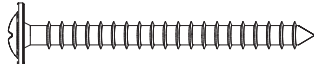
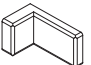
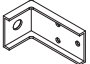



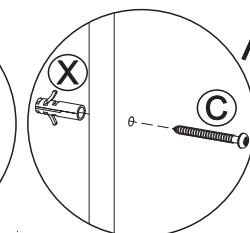
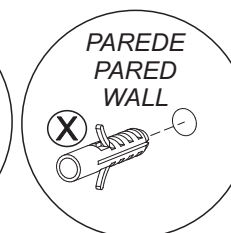
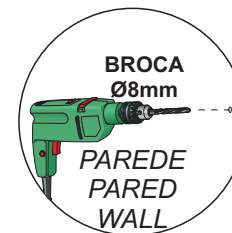
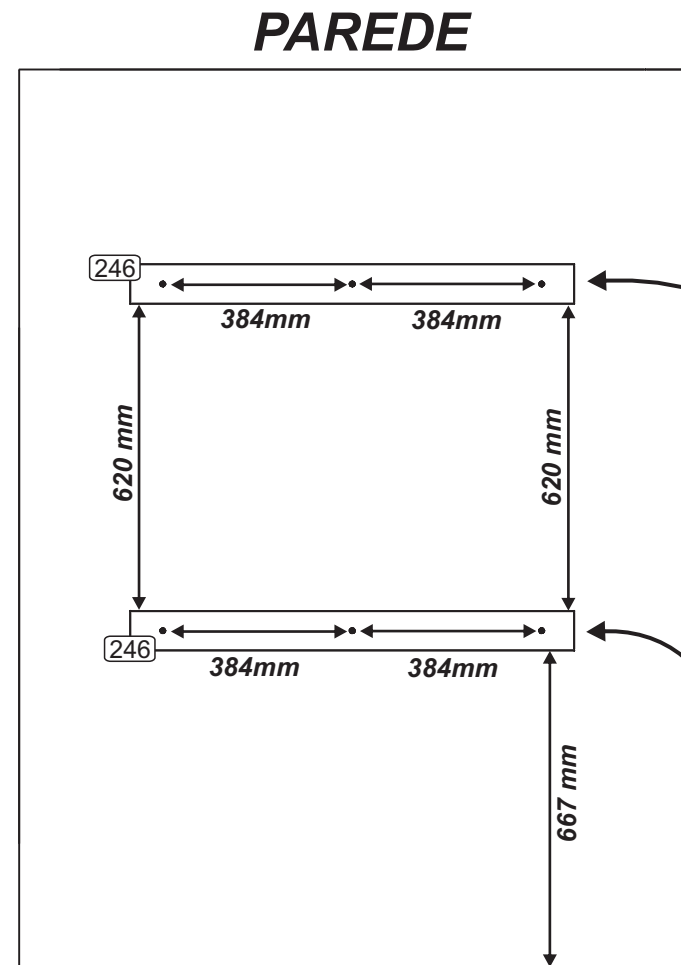
MULTIMÓVEIS
export

Rua Carlos Dreher Neto, 1918, Fone: (54) 2102 4000, FAX: (54) 2102 4050
CEP 95706-350 - BENTO GONÇALVES - RS - BRASIL
CNPJ: 00.349.443/0001-92
e-mail: multimoveis@multimoveis.com / site: www.multimoveis.com

**FERRAMENTAS NECESSÁRIAS
HERRAMIENTAS NECESARIAS
TOOLS NECESSARY**

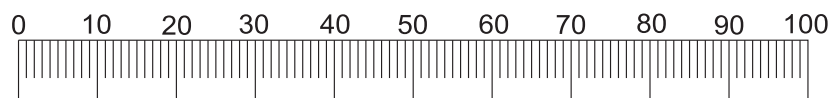


A			4,5 x 60	06
C			5,5 x 50	06
D			4,0 x 25	16
F			3,5 x 14	15
H				06
I				06
K			10 x 10	30
M			8,0 x 30	12
O		Tapa Furo Ø15mm		06
P				03
Q		COLA		01
S			5,0 x 45	03
U		Capa do Suporte Aéreo		03
V		Suporte Aéreo		03
X		Bucha Ø8mm		09



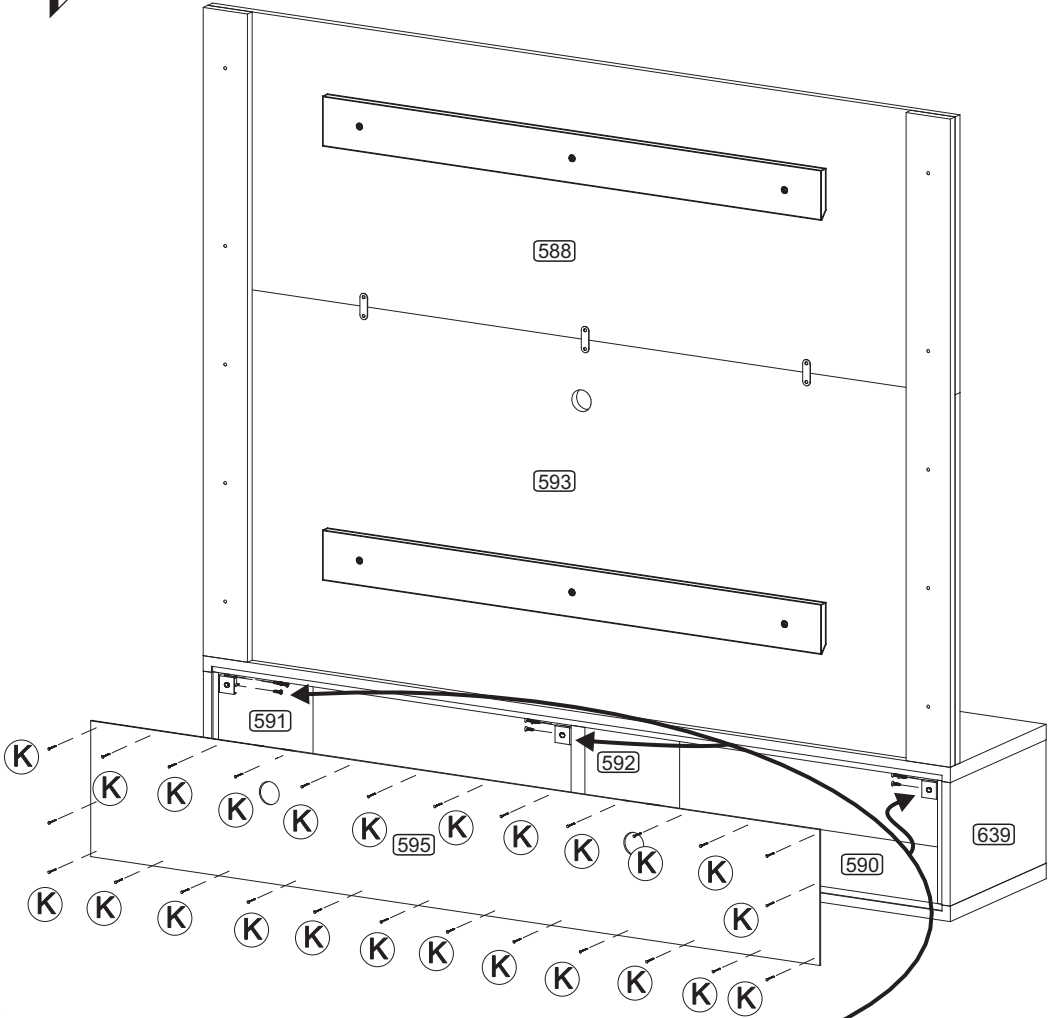
Utilizar a régua abaixo para medir as ferragens:

Utilizar la regla abajo para medir los herrajes: Use the ruler below to measure the hardware:



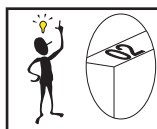
Medidas em mm / Medidas en mm / Measurements in mm

É OBRIGATÓRIO fixar as travessas na parede. Na imagem acima, está informando as medidas entre furos das travessas e uma sugestão para a instalação. Durante montagem será necessário a utilização de uma furadeira e um nível para alinhá-lo.



Fixação na Parede/Montaje en la Pared Wall Assembly

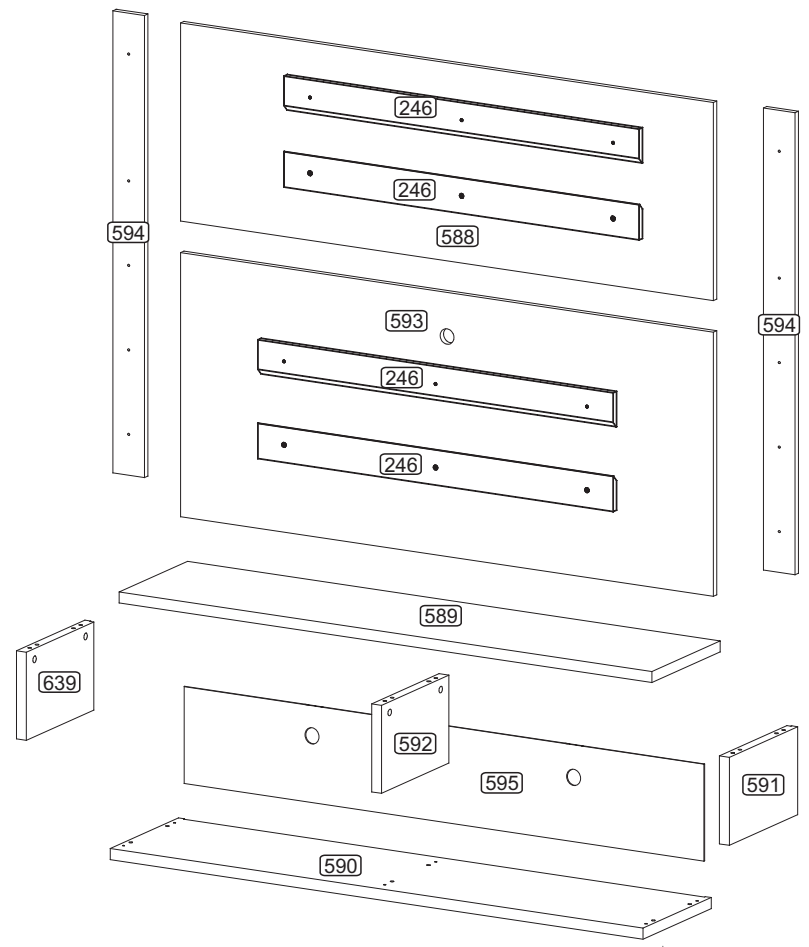
Fixação na Parede
Montaje en la Pared
Wall Assembly



Senhor montador!
Informamos que a numeração das peças encontra-se no topo das mesmas conforme desenho acima.

Señor Armador!
Les informamos que la numeración de las piezas encuentranse arriba de las mismas, de acuerdo al modelo arriba.

Dear Assembler!
We inform you that the number of each piece is located on the top of it, according to the model shown above.



POR

LISTA DE PEÇAS
DENOMINAÇÃO

Nº	246 - TRAVESSA
Nº	588 - PAINEL
Nº	589 - TAMPO
Nº	590 - BASE
Nº	591 - LATERAL DIREITA
Nº	592 - DIVISÃO
Nº	593 - PAINEL C/ FURO
Nº	594 - TRAVESSA MAIOR
Nº	595 - COSTA
Nº	639 - LATERAL ESQUERDA

ESP

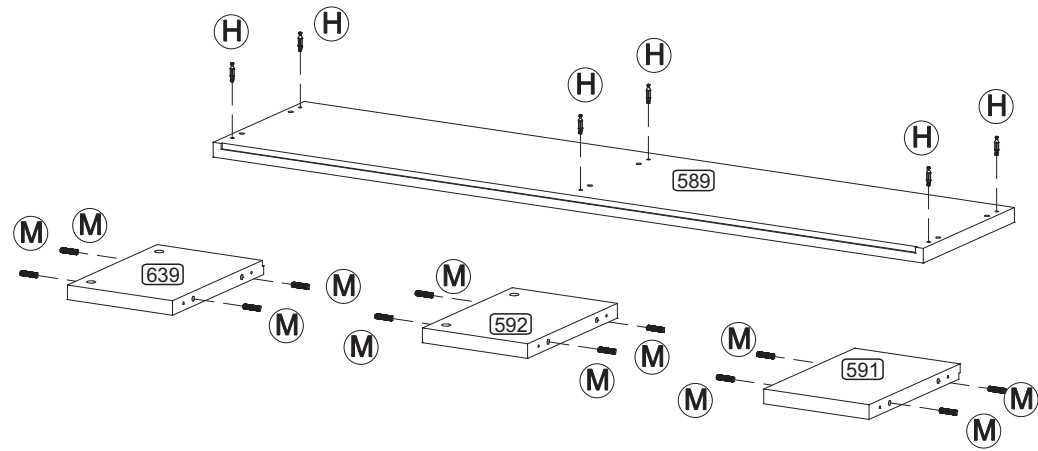
LISTA DE PIEZAS
DENOMINACIÓN

Nº	246 - TRAVIESA
Nº	588 - PANEL
Nº	589 - TAPA
Nº	590 - BASE
Nº	591 - LATERAL DERECHA
Nº	592 - DIVISIÓN
Nº	593 - PANEL CON AGUJERO
Nº	594 - TRAVIESA MAYOR
Nº	595 - RESPALDO
Nº	639 - LATERAL IZQUIERDA

ENG

PART LIST
DESCRIPTION

Nº	246 - CROSS BAR
Nº	588 - PANEL
Nº	589 - TOP
Nº	590 - BASE
Nº	591 - RIGHT SIDE
Nº	592 - DIVISION
Nº	593 - PANEL WITH HOLE
Nº	594 - LARGE CROSS BAR
Nº	595 - BACK
Nº	639 - LEFT SIDE



MÓVEL

