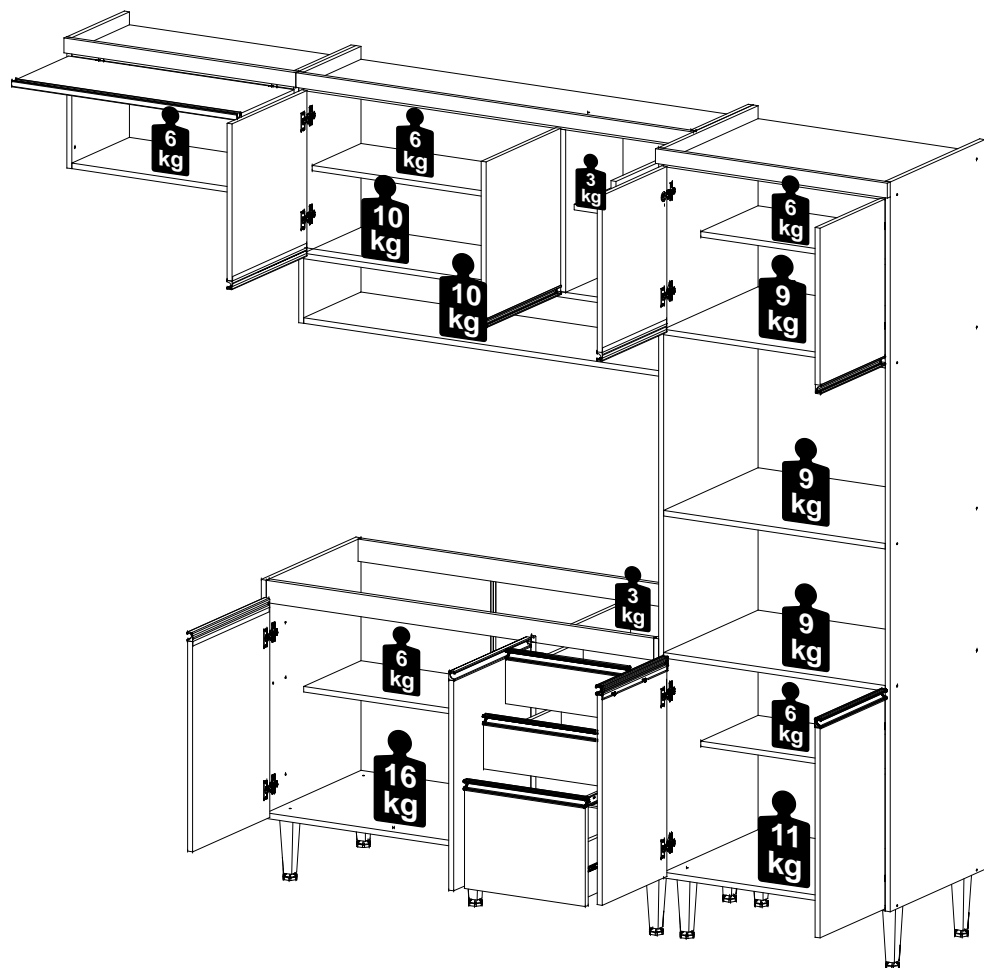


**Peso distribuído
de maneira
uniforme**

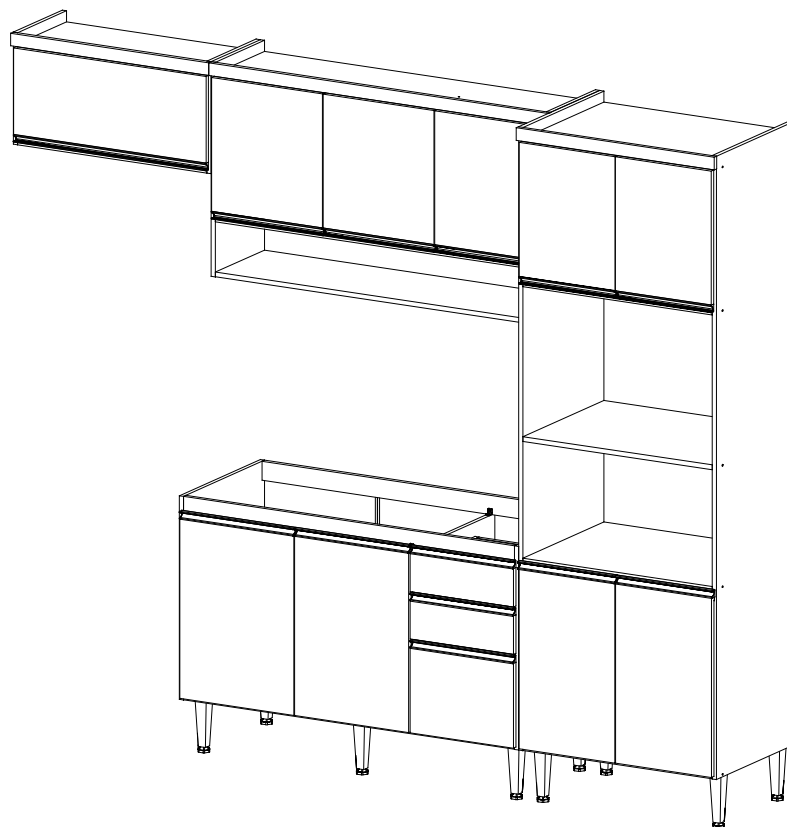
**Peso distribuído
de maneira
uniforme**

**Distributed
weight so
uniform**



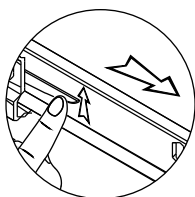
INSTRUÇÕES DE MONTAGEM INSTRUCCIONES DE ARMADO ASSEMBLY INSTRUCTIONS

REF.: 3117

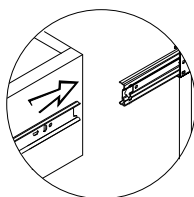


**OBRIGATÓRIO FIXAR NA PAREDE
OBLIGATORIO DE FIJAR EN LA PARED
MANDATORY TO FIX ON THE WALL**

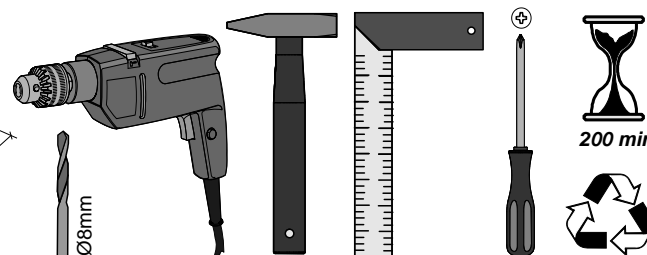
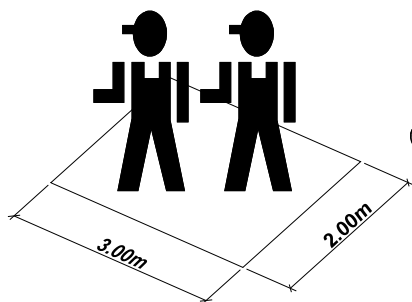
Como remover as Gavetas
Cómo quitar los Cajones
How to remove the Drawers



Como encaixar as Gavetas
Cómo encajar los Cajones
How to fit the Drawers



FERRAMENTAS NECESSÁRIAS
HERRAMIENTAS NECESARIAS
TOOLS NECESSARY



Ref.:3117 - 08/Junho/2020 - Rev. 00



MULTIMÓVEIS
decor

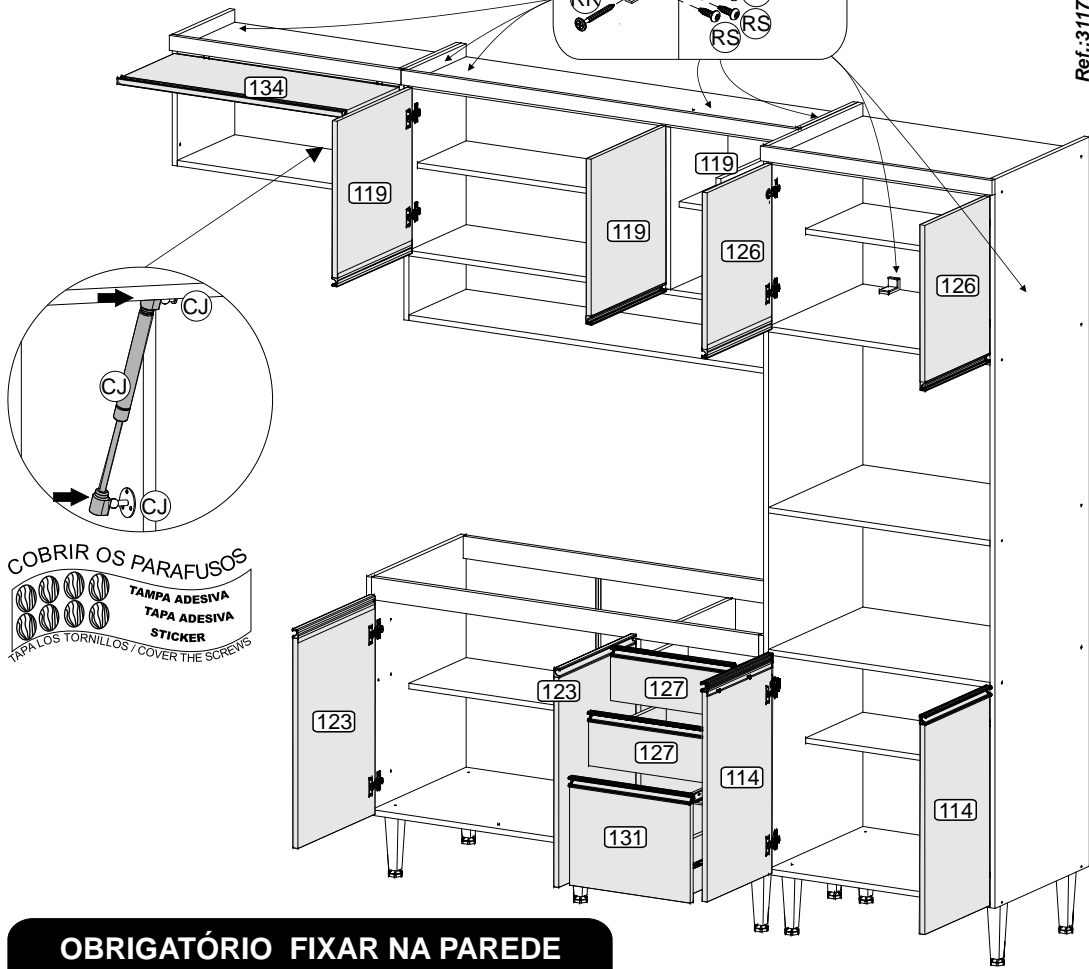
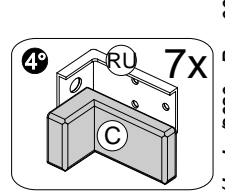
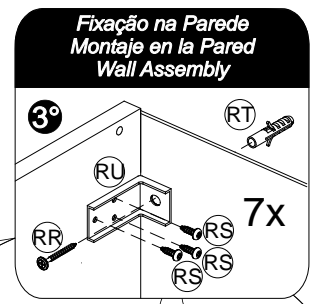
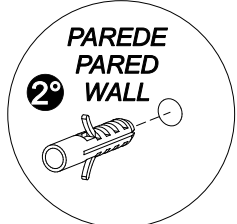
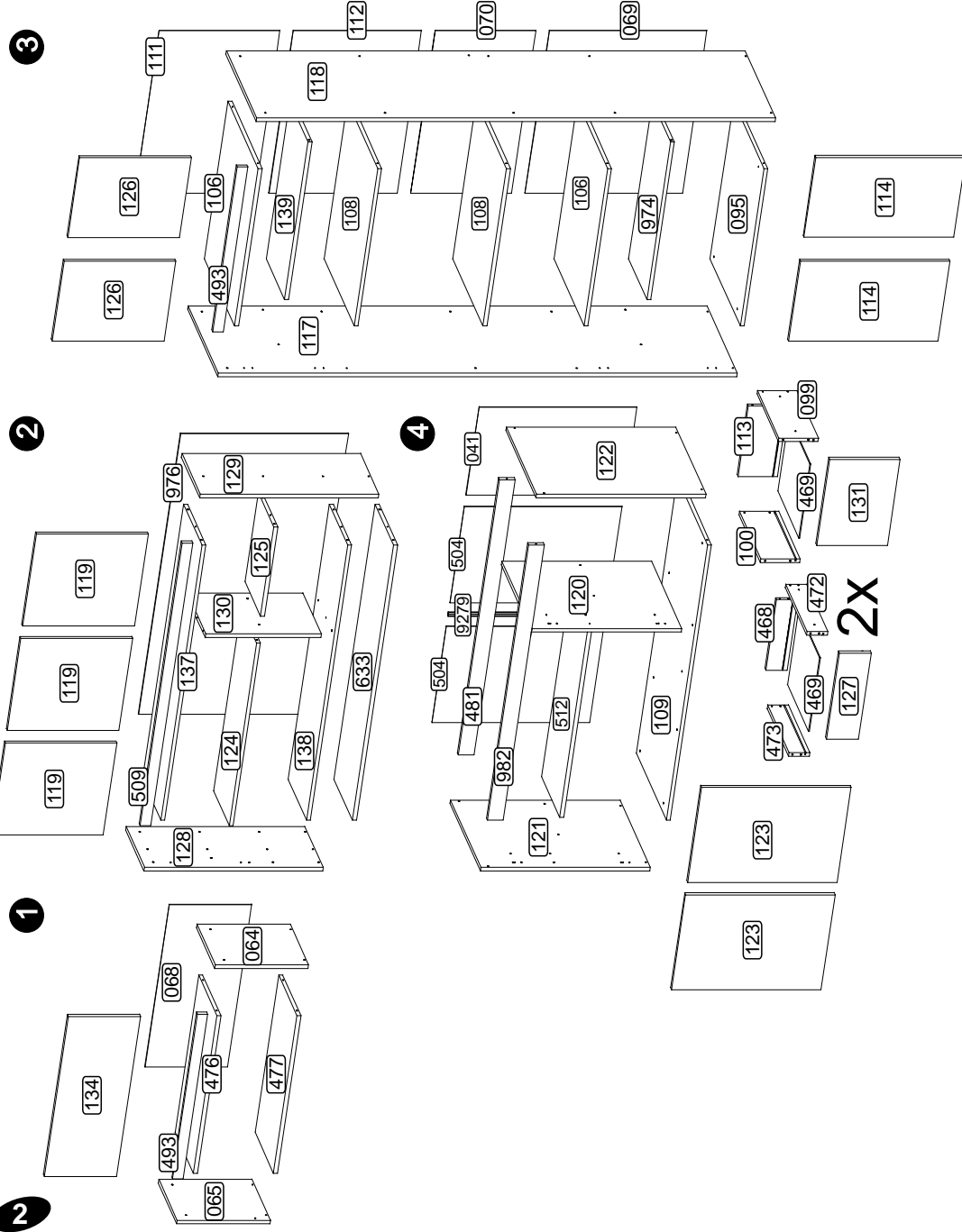
Rua Beatriz Dall' Onder, 266. Fone:(54) 2102 4000, FAX:(54) 2102 4050
CEP 95706-350 - BENTO GONÇALVES - RS - BRASIL
CNPJ: 00.349.443/0001-92
e-mail: multimoveis@multimoveis.com / site: www.multimoveis.com



Senhor montador!
Informamos que a numeração das peças encontra-se no topo das mesmas conforme desenho acima.

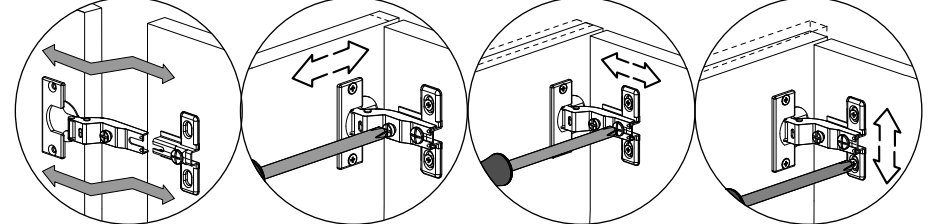
Señor Armador!
Les informamos que la numeración de las piezas encuentranse arriba de las mismas, de acuerdo al modelo arriba.

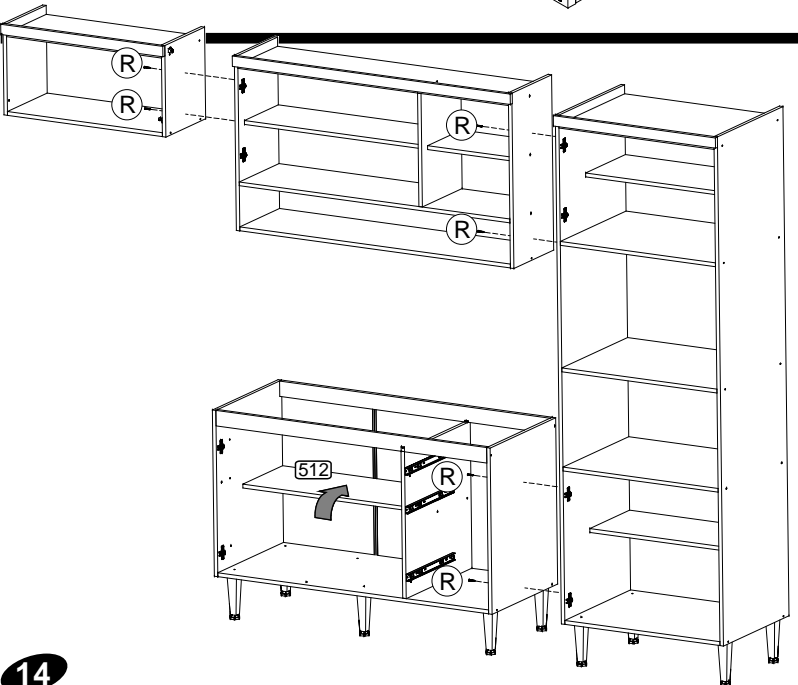
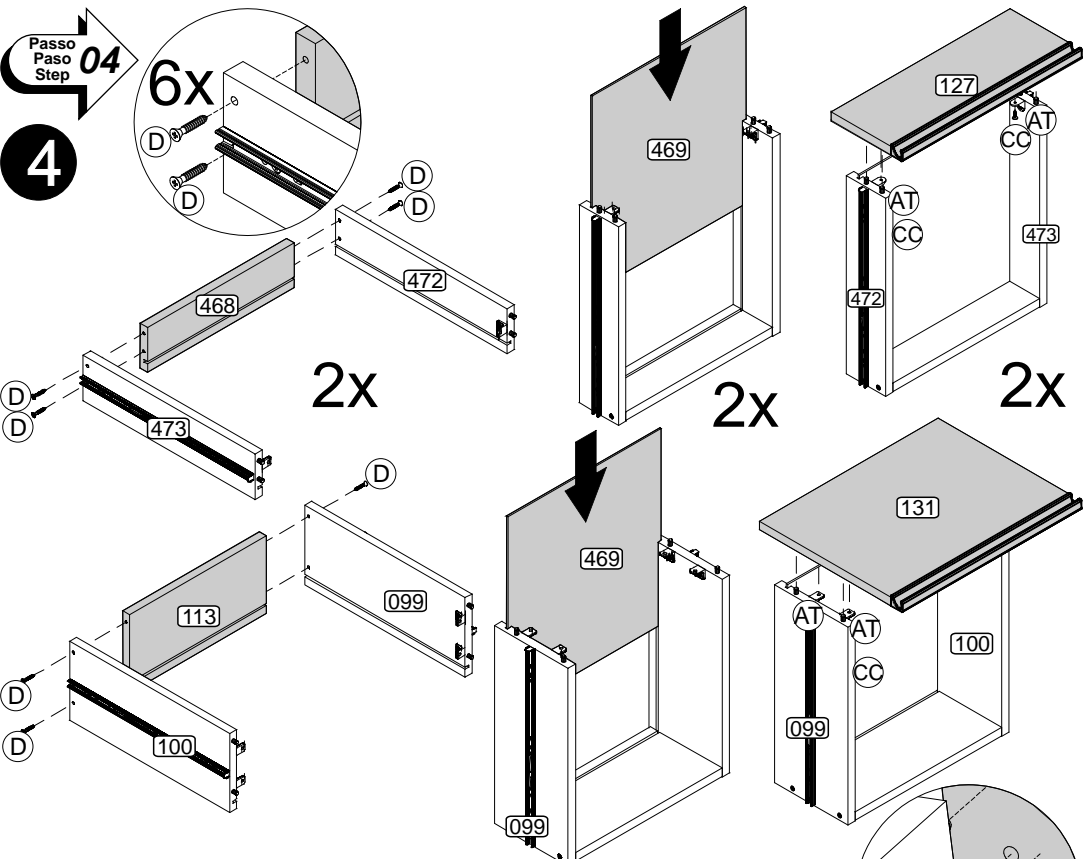
Dear Assembler!
We inform you that the number of each piece is located on the top of it, according to the model shown above.



OBRIGATÓRIO FIXAR NA PAREDE
OBLIGATORIO DE FIJAR EN LA PARED
MANDATORY TO FIX ON THE WALL

REGULAGEM DA PORTA/AJUSTE DE PUERTA/DOOR ADJUSTMENT





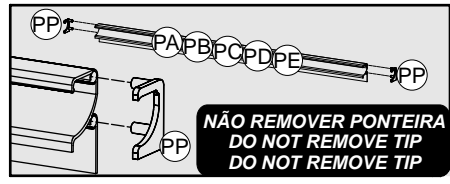
POR	ESP	ENG
LISTA DE PEÇAS	LISTA DE PIEZAS	PART LIST
Nº	Nº	Nº
DENOMINAÇÃO	DENOMINACIÓN	DESCRIPTION
1		
064 - LATERAL DIREITA	064 - LATERAL DERECHA	064 - RIGHT SIDE
065 - LATERAL ESQUERDA	065 - LATERAL IZQUIERDA	065 - LEFT SIDE
068 - COSTA	068 - RESPALDO	068 - BACK
134 - PORTA BASCULANTE	134 - PUERTA BASCULANTE	134 - SWINGARM DOOR
476 - TAMPO	476 - TAPA	476 - TOP
477 - BASE	477 - BASE	477 - BASE
493 - MOLDURA	493 - MOLDURA	493 - FRAME
2		
119 - PORTA AÉREO	119 - PUERTA AIRE	119 - AIR DOOR
124 - PRATELEIRA AÉREO	124 - ESTANTE AIRE	124 - AIR SHELF
125 - PRATELEIRA MENOR AÉREO	125 - ESTANTE MENOR AIRE	125 - AIR SMALLER SHELF
128 - LATERAL ESQUERDA AÉREO	128 - LATERAL IZQUIERDA AIRE	128 - AIR LEFT SIDE
129 - LATERAL DIREITA AÉREO	129 - LATERAL DERECHA AIRE	129 - AIR RIGHT SIDE
130 - DIVISÃO AÉREO	130 - DIVISIÓN AIRE	130 - AIR DIVISION
137 - TAMPO AÉREO	137 - TAPA AIRE	137 - AIR TOP
138 - PRATELEIRA MAIOR AÉREO	138 - ESTANTE MAYOR AIRE	138 - AIR LARGER SHELF
509 - MOLDURA 1200MM	509 - MOLDURA 1200MM	509 - FRAME 1200MM
633 - BASE AÉREO	633 - BASE AIRE	633 - AIR BASE
976 - COSTA AÉREO	976 - RESPALDO AIRE	976 - AIR BACK
3		
069 - COSTA INFERIOR	069 - RESPALDO INFERIOR	069 - LOWER BACK
070 - COSTA C/ FURO	070 - FONDO CON AGUJERO	070 - BACK WITH HOLE
095 - BASE	095 - BASE	095 - BASE
106 - PRATELEIRA MAIOR INFERIOR/ TAMPO	106 - ESTANTE MAYOR INFERIOR/ TAPA	106 - LARGER LOWER SHELF/ TOP
108 - PRATELEIRA SUPERIOR	108 - ESTANTE SUPERIOR	108 - UPPER SHELF
111 - COSTA SUPERIOR	111 - RESPALDO SUPERIOR	111 - UPPER BACK
112 - COSTA C/ FURO MAIOR	112 - FONDO CON AGUJERO MAYOR	112 - LARGER BACK WITH HOLE
114 - PORTA	114 - PUERTA	114 - DOOR
117 - LATERAL ESQUERDA MAIOR	117 - LATERAL IZQUIERDA MAYOR	117 - LARGER LEFT SIDE
118 - LATERAL DIREITA MAIOR	118 - LATERAL DERECHA MAYOR	118 - LARGER RIGHTH SIDE
126 - PORTA SUPERIOR	126 - PUERTA SUPERIOR	126 - UPPER DOOR
139 - PRATELEIRA SUPERIOR MENOR	139 - ESTANTE SUPERIOR MENOR	139 - SMALL TOP SHELF
493 - MOLDURA 700M	493 - MOLDURA 700MM	493 - FRAME 700MM
974 - PRATELEIRA CAVILHA INF. MENOR	974 - ESTANTE TARUGO INF. MENOR	974 - LESS SMALLER BOLT SHELF
4		
041 - COSTA MENOR BALCÃO	041 - RESPALDO MENOR BALCÓN	041 - BALCONY SMALLER BACK
099 - LATERAL GAVETA DIREITA MAIOR	099 - LATERAL CAJÓN DERECHA MAYOR	099 - LARGER RIGHT DRAWER SIDE
100 - LATERAL GAVETA ESQUERDA MAIOR	100 - LATERAL CAJÓN IZQUIERDA MAYOR	100 - LARGER LEFT DRAWER SIDE
109 - BASE BALCÃO	109 - BASE BALCÓN	109 - BALCONY BASE
113 - COSTA GAVETA MAIOR	113 - RESPALDO CAJÓN MAYOR	113 - LARGER DRAWER BACK
120 - DIVISÃO BALCÃO	120 - DIVISIÓN BALCÓN	120 - BALCONY DIVISION
121 - LATERAL ESQUERDA BALCÃO	121 - LATERAL IZQUIERDA BALCÓN	121 - BALCONY LEFT SIDE
122 - LATERAL DIREITA BALCÃO	122 - LATERAL DERECHA BALCÓN	122 - BALCONY RIGHT SIDE
123 - PORTA BALCÃO	123 - PUERTA BALCÓN	123 - BALCONY DOOR
127 - FRENTE GAVETA MENOR	127 - FRENTE CAJÓN MENOR	127 - SMALLER FRONT DRAWER
131 - FRENTE GAVETA MAIOR	131 - FRENTE CAJÓN MAYOR	131 - LARGER FRONT DRAWER
469 - FUNDO DE GAVETA	469 - FONDO CAJÓN	469 - BOTTOM DRAWER
468 - COSTA DE GAVETA	468 - RESPALDO CAJÓN	468 - DRAWER BACK
472 - LATERAL GAVETA DIREITA	472 - LATERAL CAJÓN DERECHA	472 - RIGHT DRAWER SIDE
473 - LATERAL GAVETA ESQUERDA	473 - LATERAL CAJÓN IZQUIERDA	473 - LEFT DRAWER SIDE
481 - TRAVESSA TRASEIRA	481 - TRAVIESA TRASERA	481 - BACK BEAM
504 - COSTA MAIOR BALCÃO	504 - RESPALDO MAYOR BALCÓN	504 - BALCONY LARGER BACK
512 - PRATELEIRA MOVEL BALCÃO	512 - ESTANTE MOVIL BALCÓN	512 - BALCONY MOVABLE SHELF
982 - TRAVESSA FRONTAL	982 - TRAVIESA FRONTAL	982 - FRONT BEAM
9279 - PERFIL I	9279 - PERFIL I	9279 - I PROFILE

A		Tampa Adesiva	33
AA		Dobração	20
AE		Fixador de Costas	17
AT		Cantoneira Plástica	20
B		Paraf. 4,5 x 50	48
BX		Cola 12g	02
BW		Paraf. 3,5 x 12	40
C		Capa p/ Suporte Aéreo	07
CA		Corrediza telescópica 350mm	03
CC		Paraf. 3,5 x 12	46
CJ		Pistão	01
D		Paraf. 4,0 x 35	12
DV		Chapa p/ Pé de Cozinha	08
DX		Suporte Prateleira	04
E		Paraf. 3,5 x 14	116
H		Cavilha 6,0 x 30	40
J		Cavilha 6,0 x 50	02
R		Paraf. 4,0 x 25	06
RS		Paraf. 3,5 x 14	21
RT		Bucha Ø8mm	07
RU		Suporte Aéreo	07
S		Paraf. 5,0 x 45	16
X		Pé com Regulagem	09
Y		Prego 10 x 10	136

PERFIL PUXADOR

PERFIL MANEJAS / HANDLE PROFILE

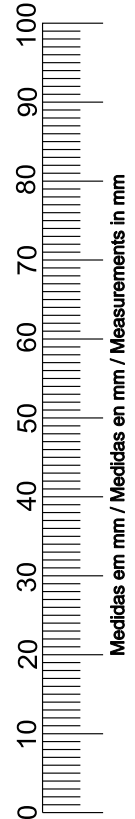
PA		Pux. 676mm	01
PB		Pux. 335mm	04
PC		Pux. 361mm	03
PD		Pux. 399mm	02
PE		Pux. 387mm	03
PP		Ponteira 04	26



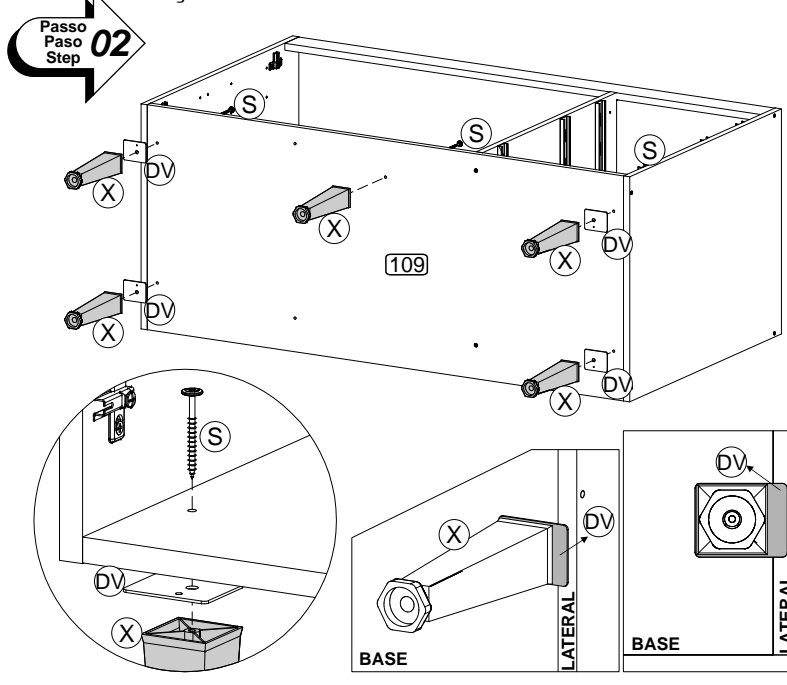
**OBRIGATÓRIO FIXAR NA PAREDE
OBLIGATORIO DE FIJAR EN LA PARED
MANDATORY TO FIX ON THE WALL**

Utilizar a régua abaixo para medir as ferragens:

Utilizar la regla abajo para medir los herrajes: Use the ruler below to measure the hardware:



MONTAGEM BALCÃO 4 / ARMADO BALCÓN 4 / BALCONY ASSEMBLAGE 4
OPÇÃO DE MONTAGEM DAS GAVETAS LADO DIREITO

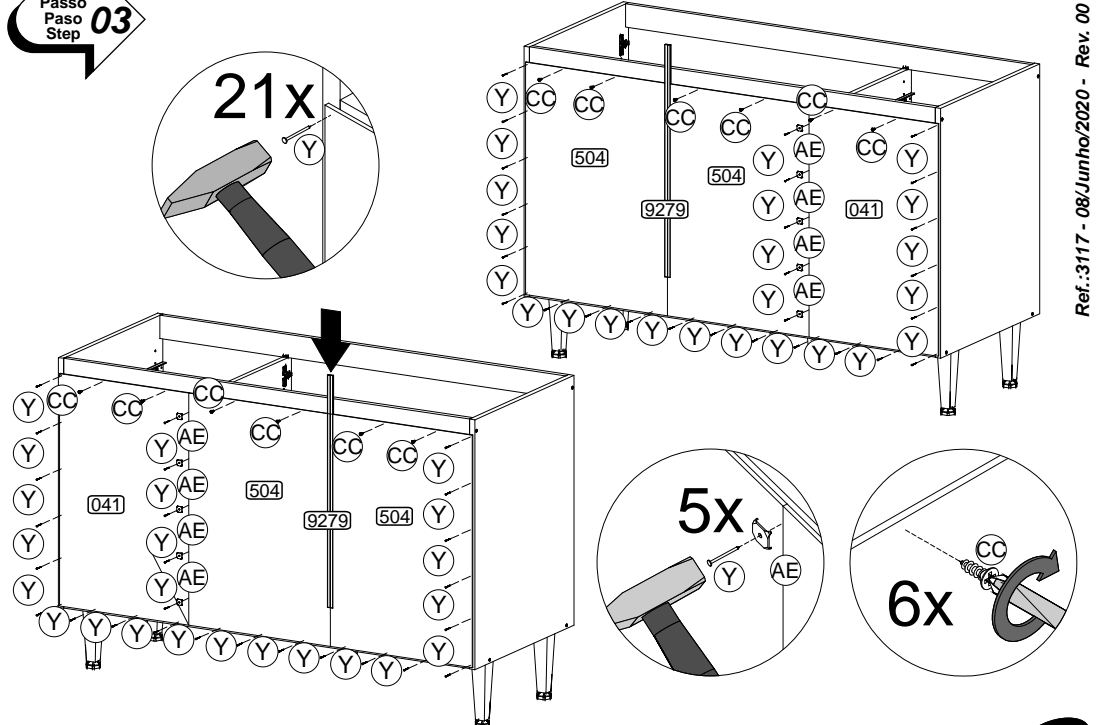


OBRIGATÓRIO FIXAR A CHAPA P/ PÉ CONFORME IMAGEM AO LADO. ASSIM, RESPEITANDO SUA FUNÇÃO EM RELAÇÃO AO MÓVEL.

OBLIGATORIO FIJAR LA CHAPA P/ PIE CONFORME IMAGEN AL LADO. TAMBIÉN, RESPETANDO SU FUNCIÓN EN RELACIÓN AL MÓVIL.

MANDATORY TO FIX PLATE BY FOOT AS IMAGE TO SIDE. SO, RESPECTING YOUR FUNCTION IN RELATION TO THE MOBILE.

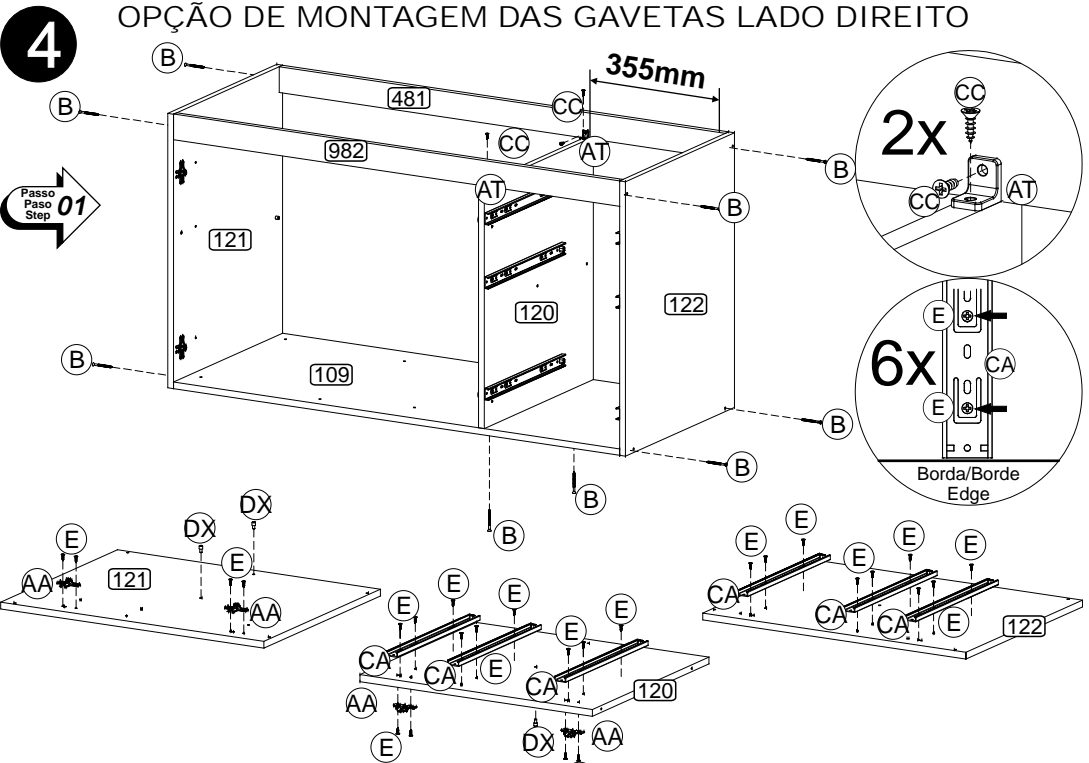
OPÇÃO DE MONTAGEM DAS GAVETAS LADO ESQUERDO



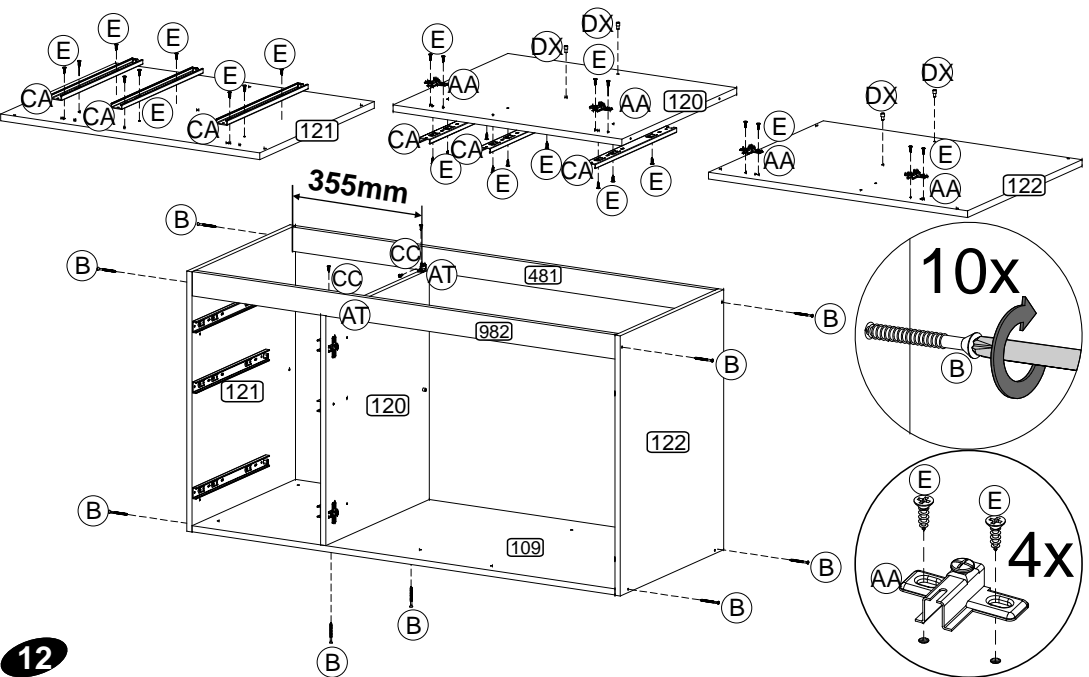
OPÇÃO DE MONTAGEM DAS GAVETAS LADO DIREITO

MONTAGEM BALCÃO 4 / ARMADO BALCÓN 4 / BALCONY ASSEMBLAGE 4

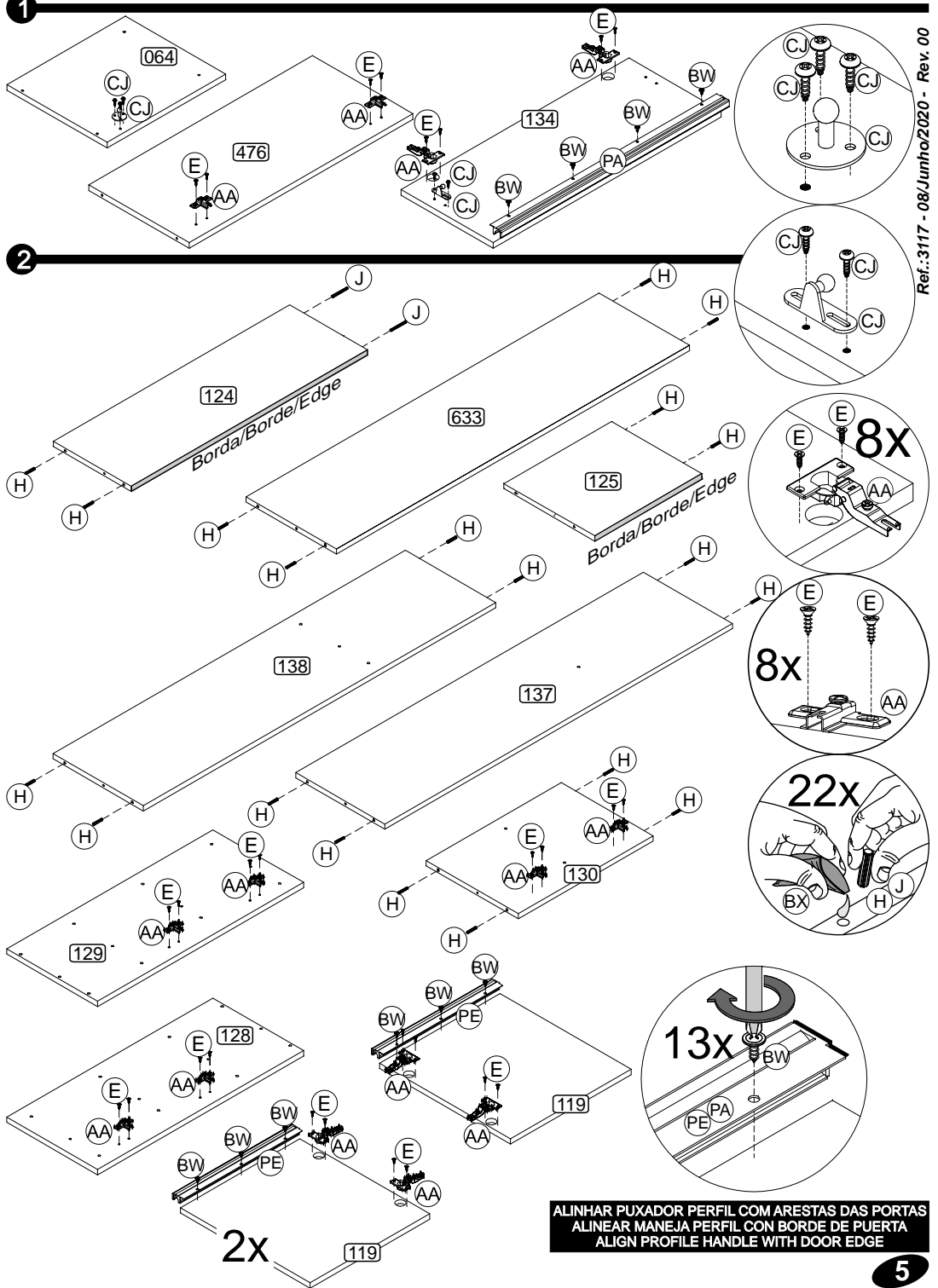
OPÇÃO DE MONTAGEM DAS GAVETAS LADO DIREITO



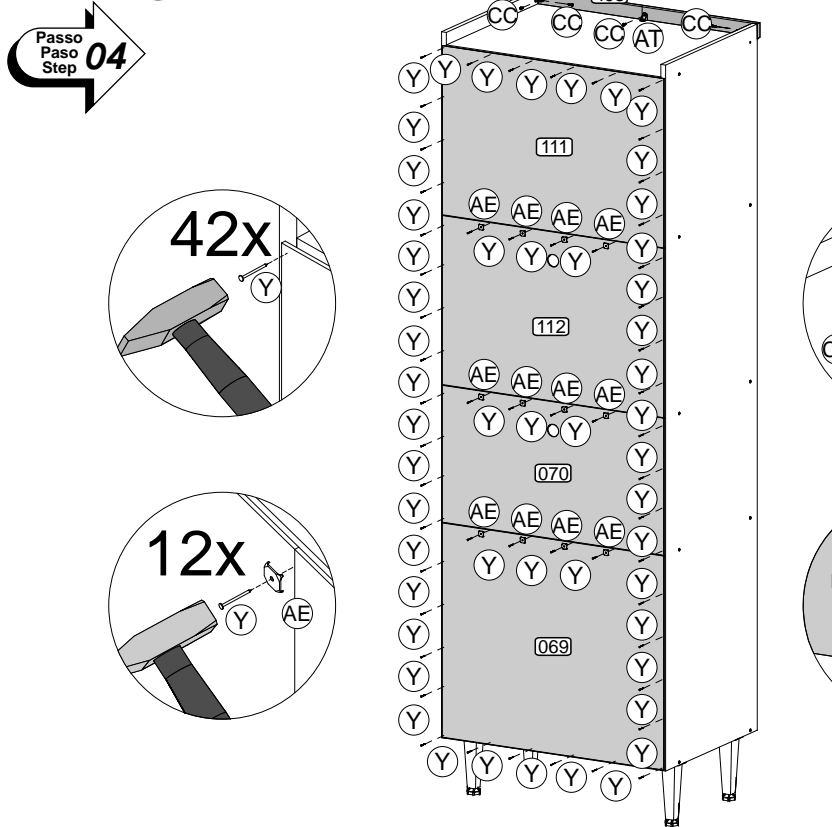
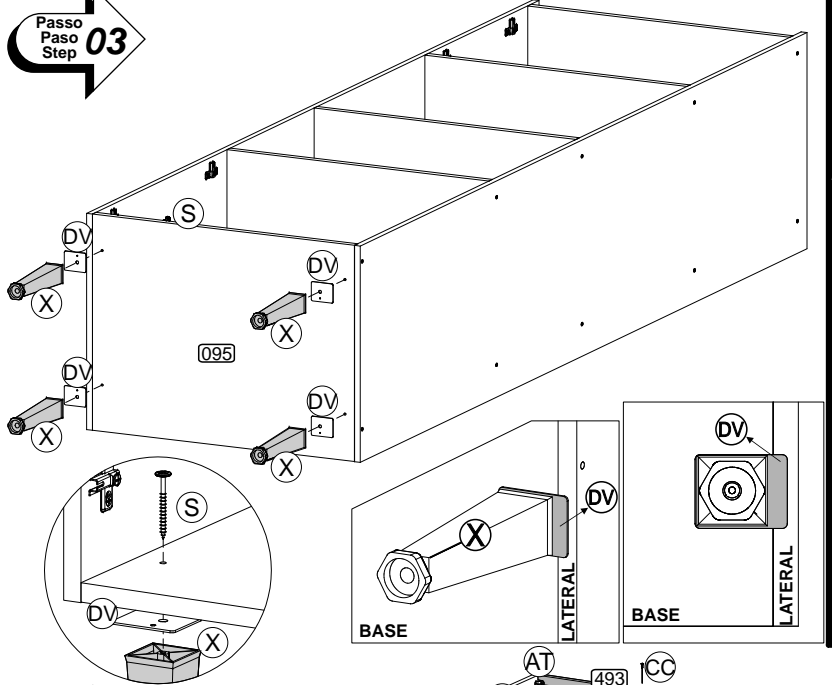
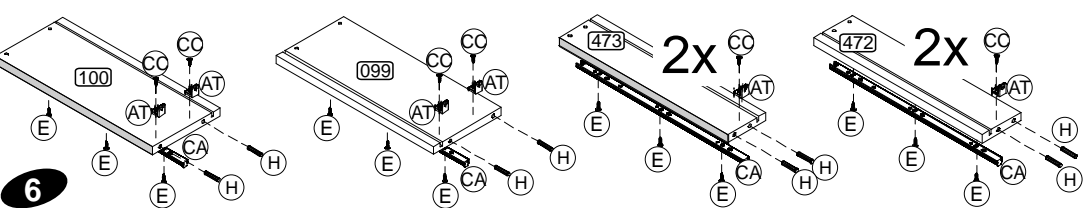
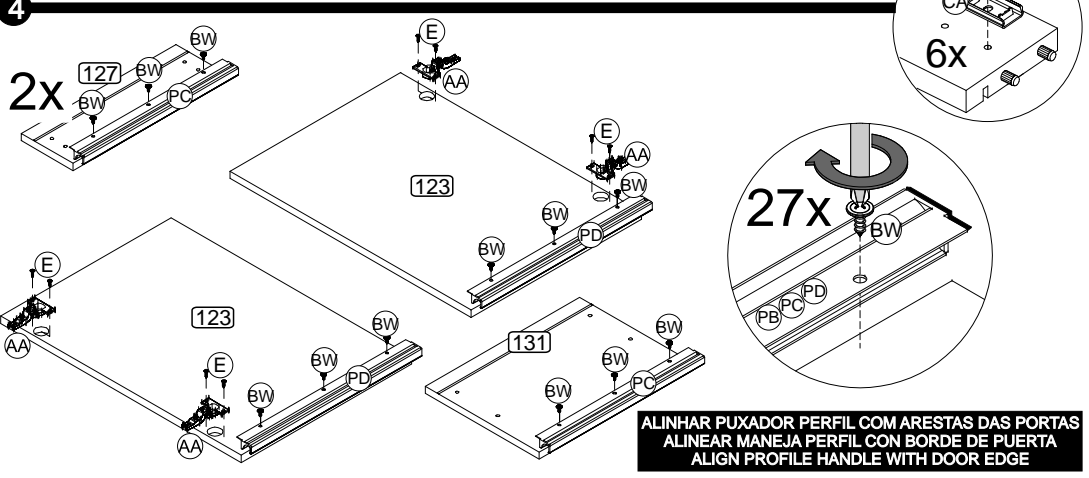
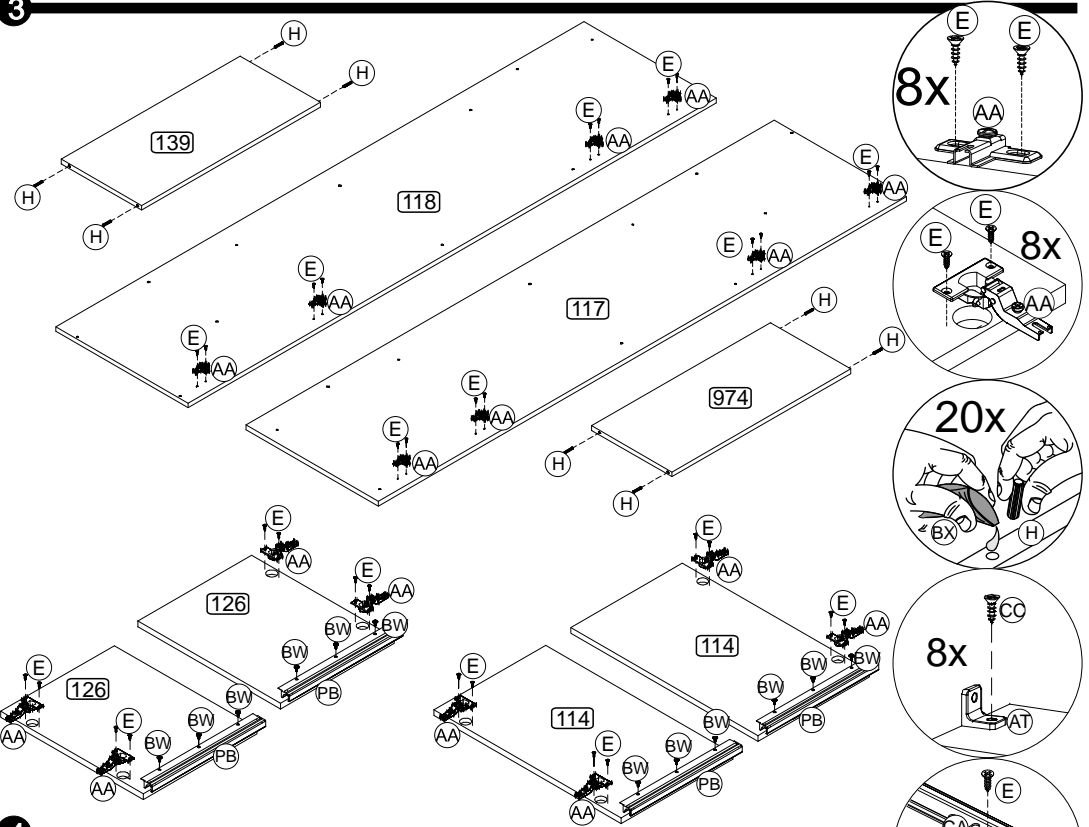
OPÇÃO DE MONTAGEM DAS GAVETAS LADO ESQUERDO



PRÉ-MONTAGEM AÉREOS / PRÉ-ARMADO AÉREOS / AIR PRÉ-ASSEMBLAGE



ALINHAR PUXADOR PERFIL COM ARESTAS DAS PORTAS
ALINEAR MANEJA PERFIL COM BORDE DE PUERTA
ALIGN PROFILE HANDLE WITH DOOR EDGE

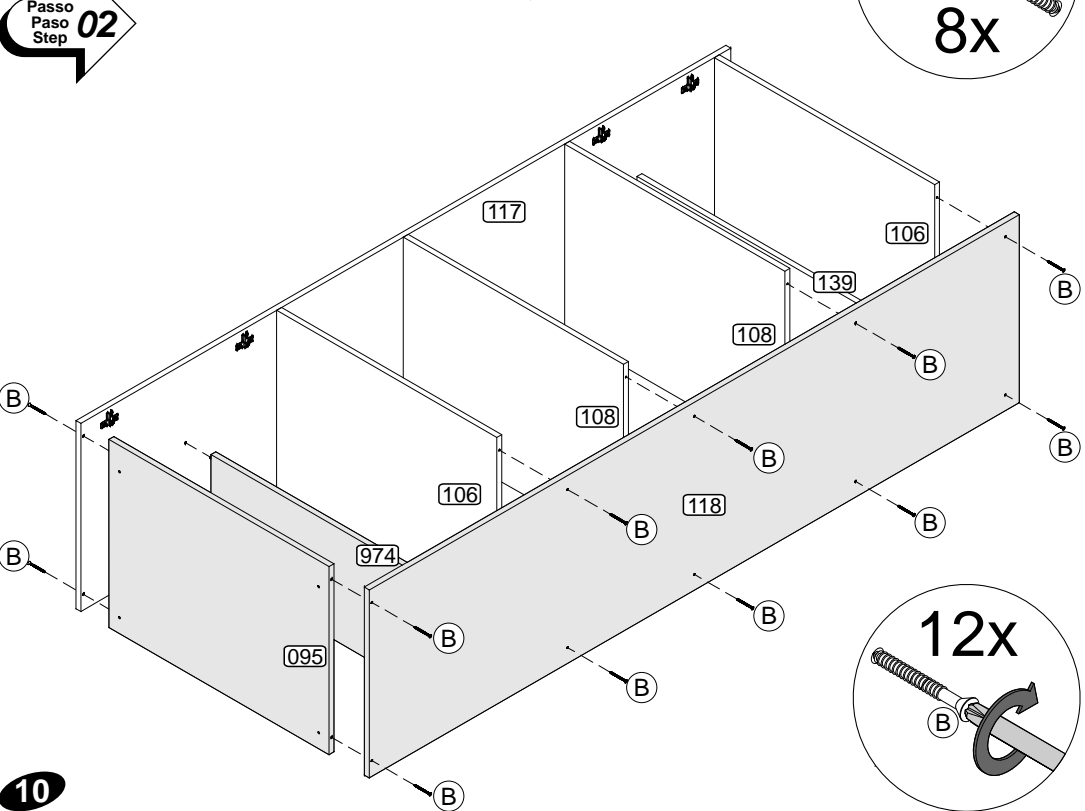
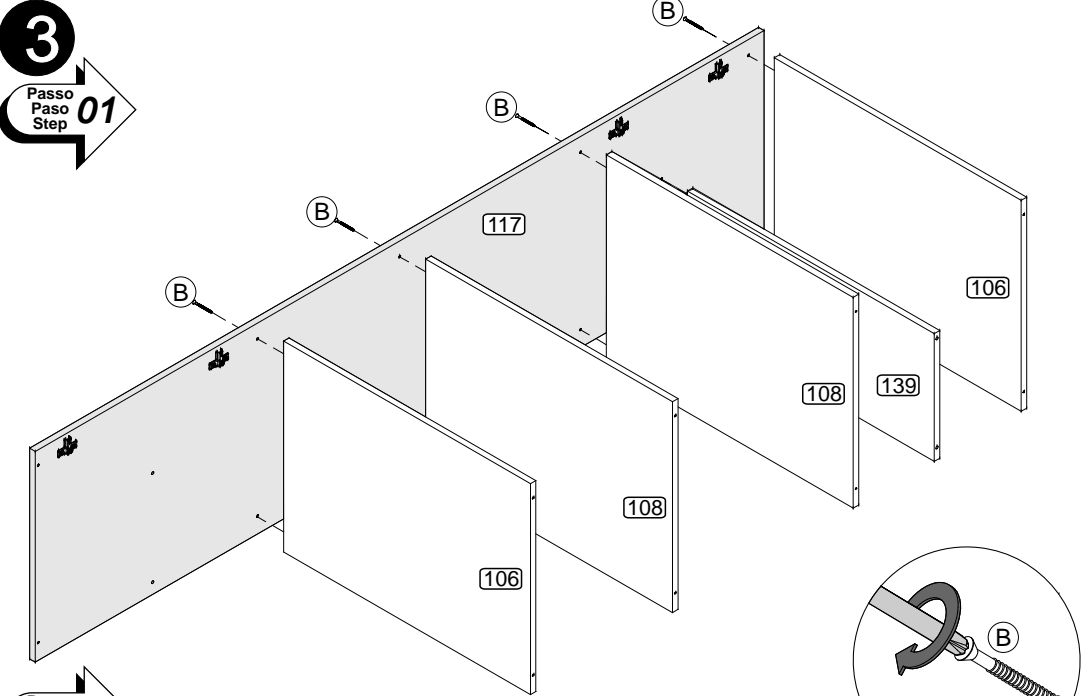


OBRIGATORIO FIXAR A CHAPA P/ PÉ CONFORME IMAGEM AO LADO. ASSIM, RESPEITANDO SUA FUNÇÃO EM RELAÇÃO AO MÓVEL.

OBLIGATORIO FIJAR LA CHAPA P/ PIE CONFORME IMAGEN AL LADO. TAMBIÉN, RESPEITANDO SU FUNCIÓN EN RELACIÓN AL MÓVIL.

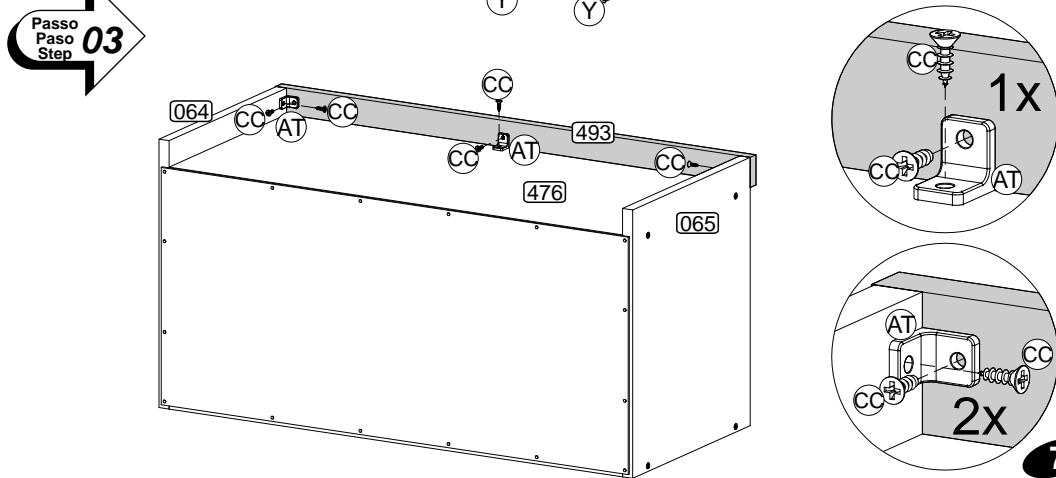
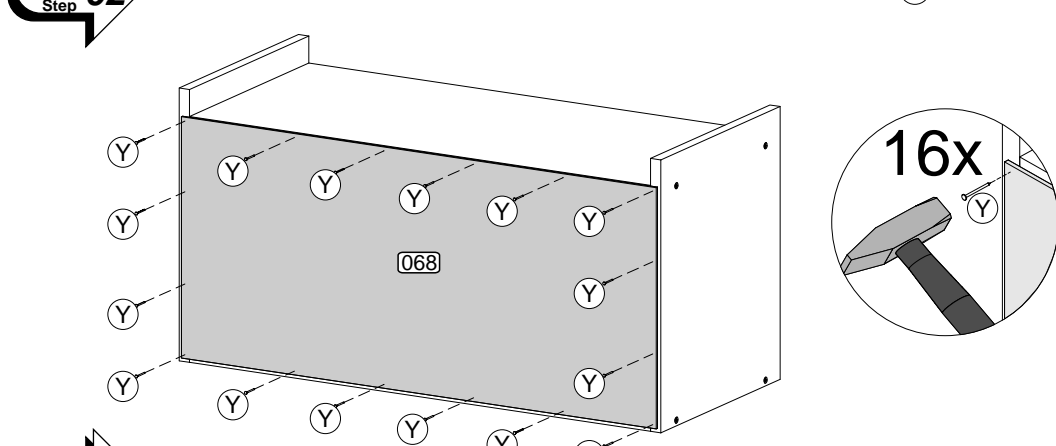
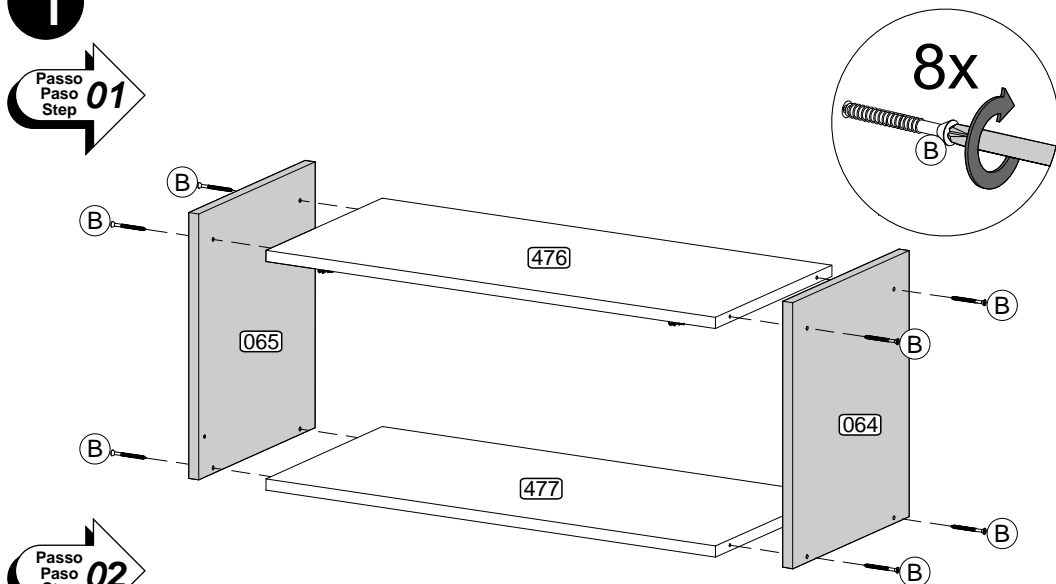
MANDATORY TO FIX PLATE BY FOOT AS IMAGE TO SIDE. SO, RESPECTING YOUR FUNCTION IN RELATION TO THE MOBILE.

MONTAGEM PANELEIRO 3 / ARMADO PANELEIRO 3 / ASSEMBLAGE CABINET 3



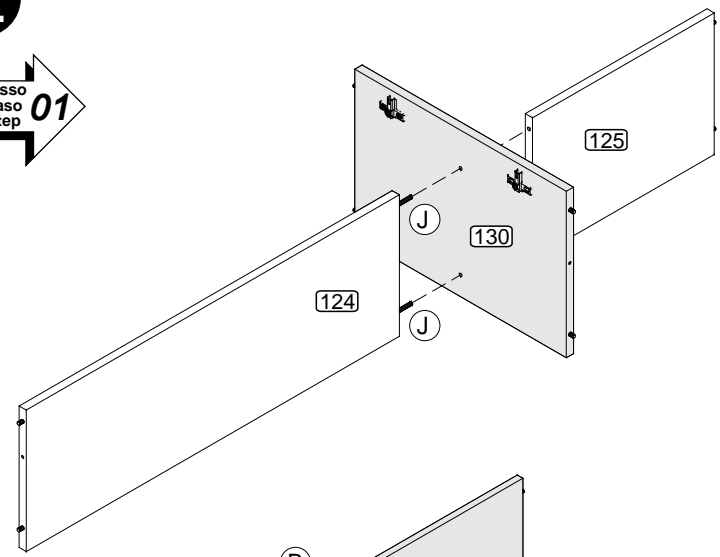
10

MONTAGEM AÉREO 1 / ARMADO AEREO 1 / AIR ASSEMBLAGE 1

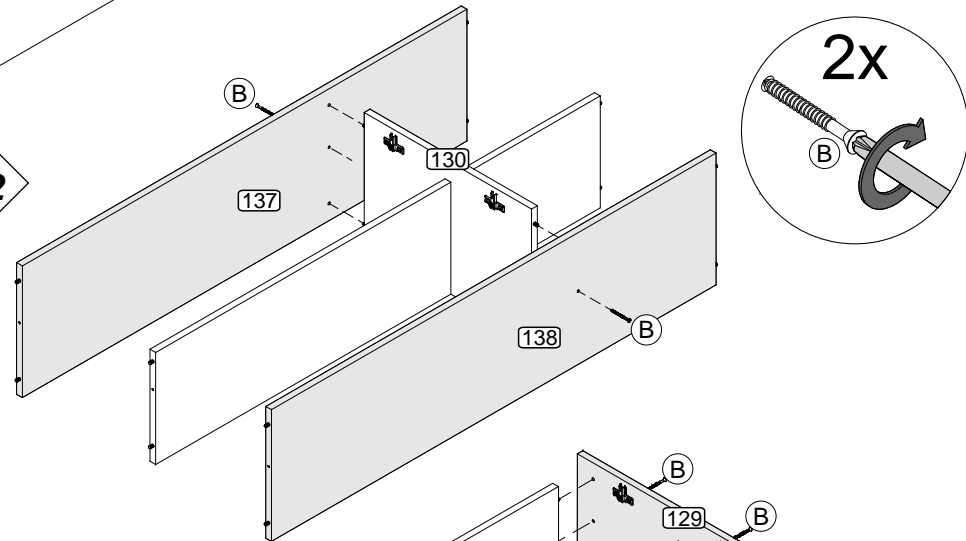


7

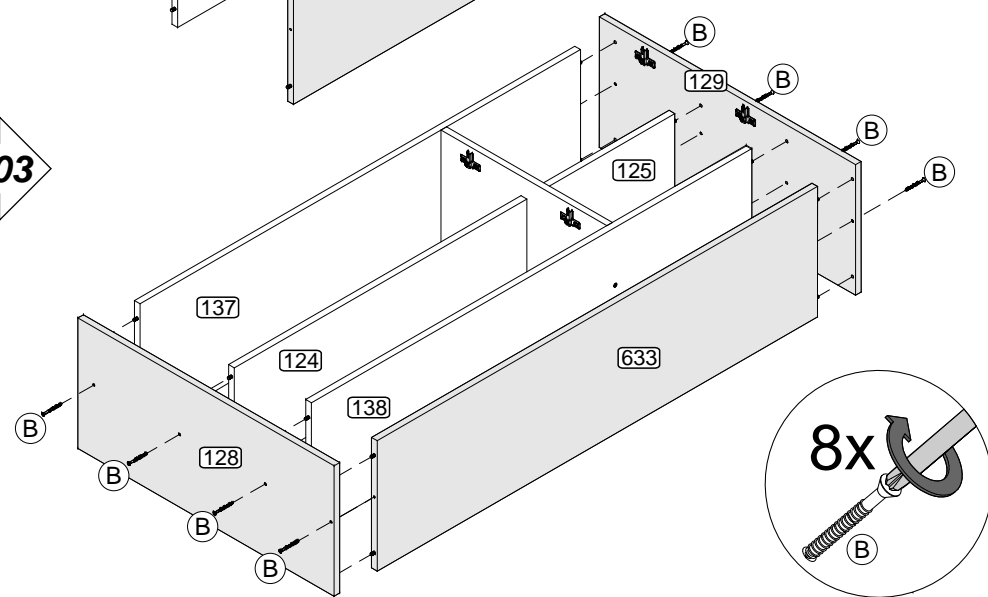
Passo
Paso
Step 01



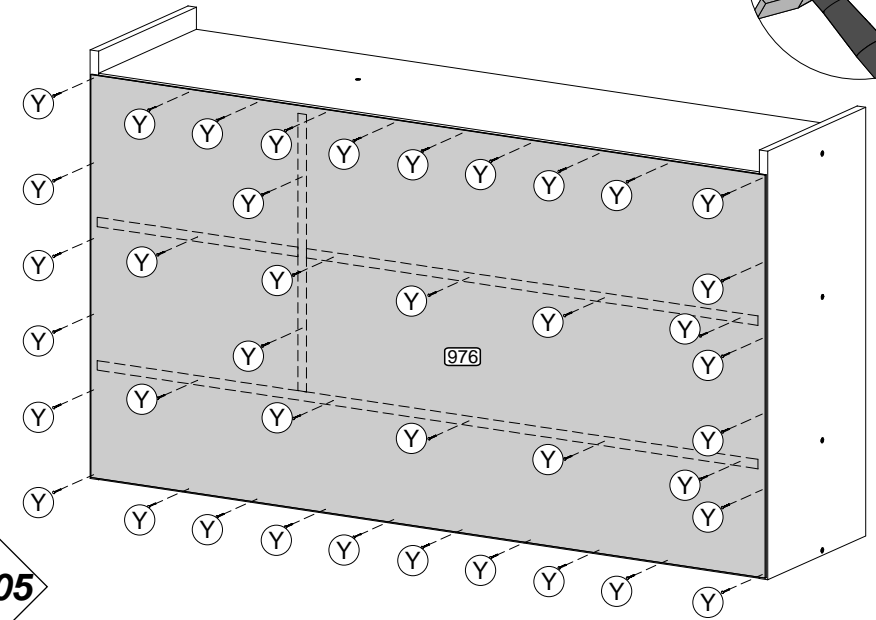
Passo
Paso
Step 02



Passo
Paso
Step 03



Passo
Paso
Step 04



Passo
Paso
Step 05

