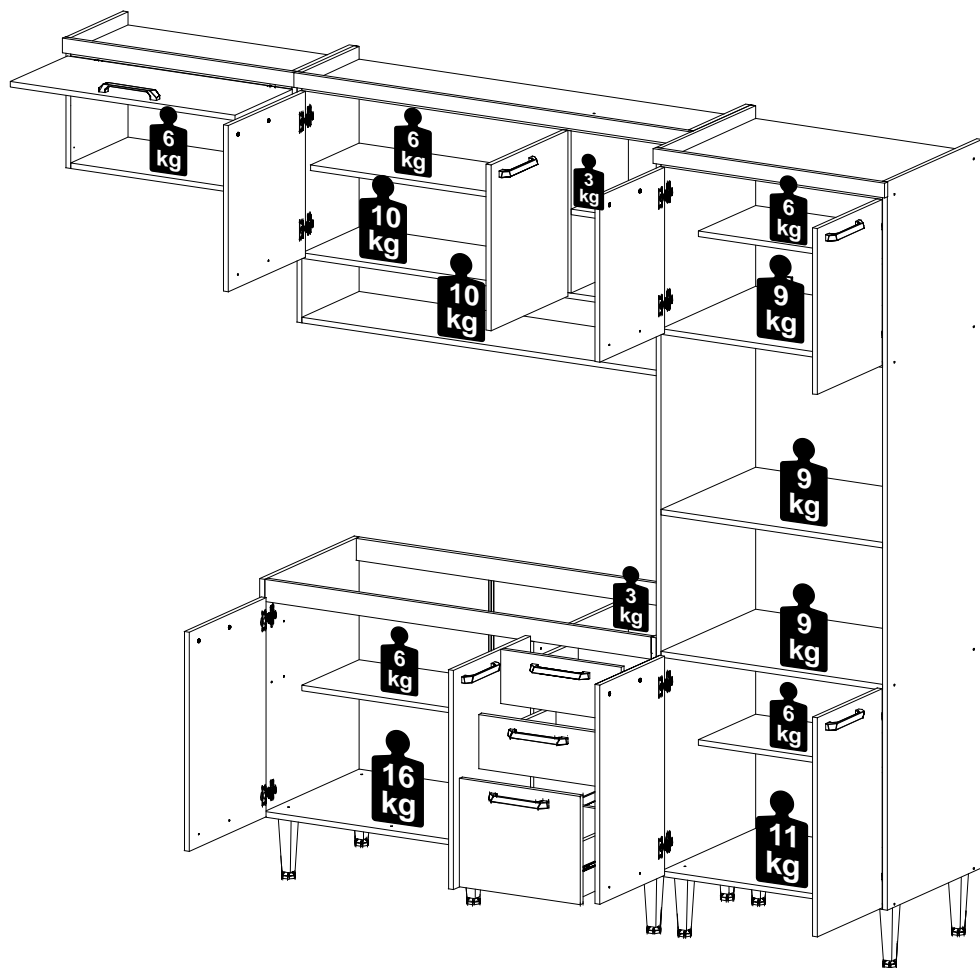


**Peso distribuído
de maneira
uniforme**

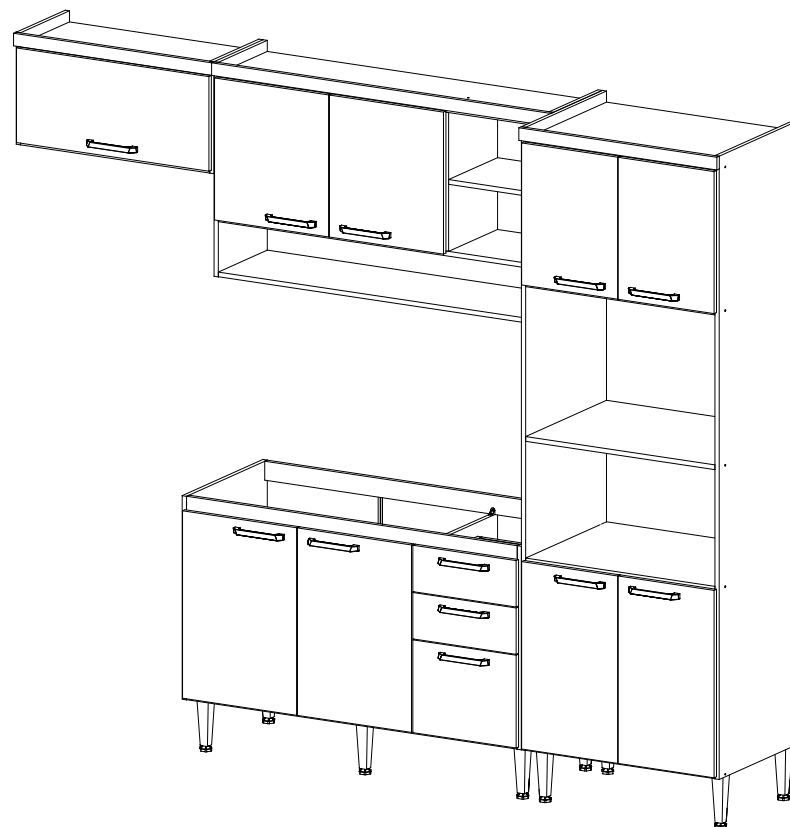
**Peso distribuído
de maneira
uniforme**

**Distributed
weight so
uniform**



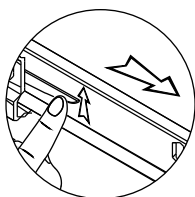
**INSTRUÇÕES DE MONTAGEM
INSTRUCCIONES DE ARMADO
ASSEMBLY INSTRUCTIONS**

REF.: 3102

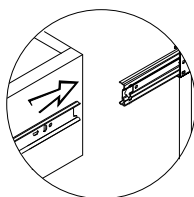


**OBRIGATÓRIO FIXAR NA PAREDE
OBLIGATORIO DE FIJAR EN LA PARED
MANDATORY TO FIX ON THE WALL**

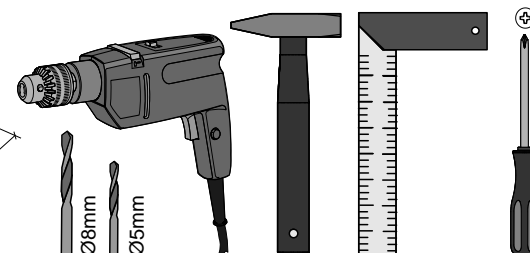
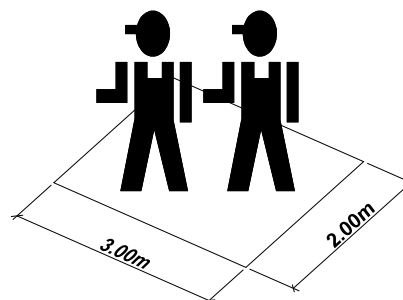
Como remover as Gavetas
Cómo quitar los Cajones
How to remove the Drawers



Como encaixar as Gavetas
Cómo encajar los Cajones
How to fit the Drawers



**FERRAMENTAS NECESSÁRIAS
HERRAMIENTAS NECESARIAS
TOOLS NECESSARY**



200 min



Ref.:3102 - 09/Junho/2020 - Rev. 01



MULTIMÓVEIS
decor

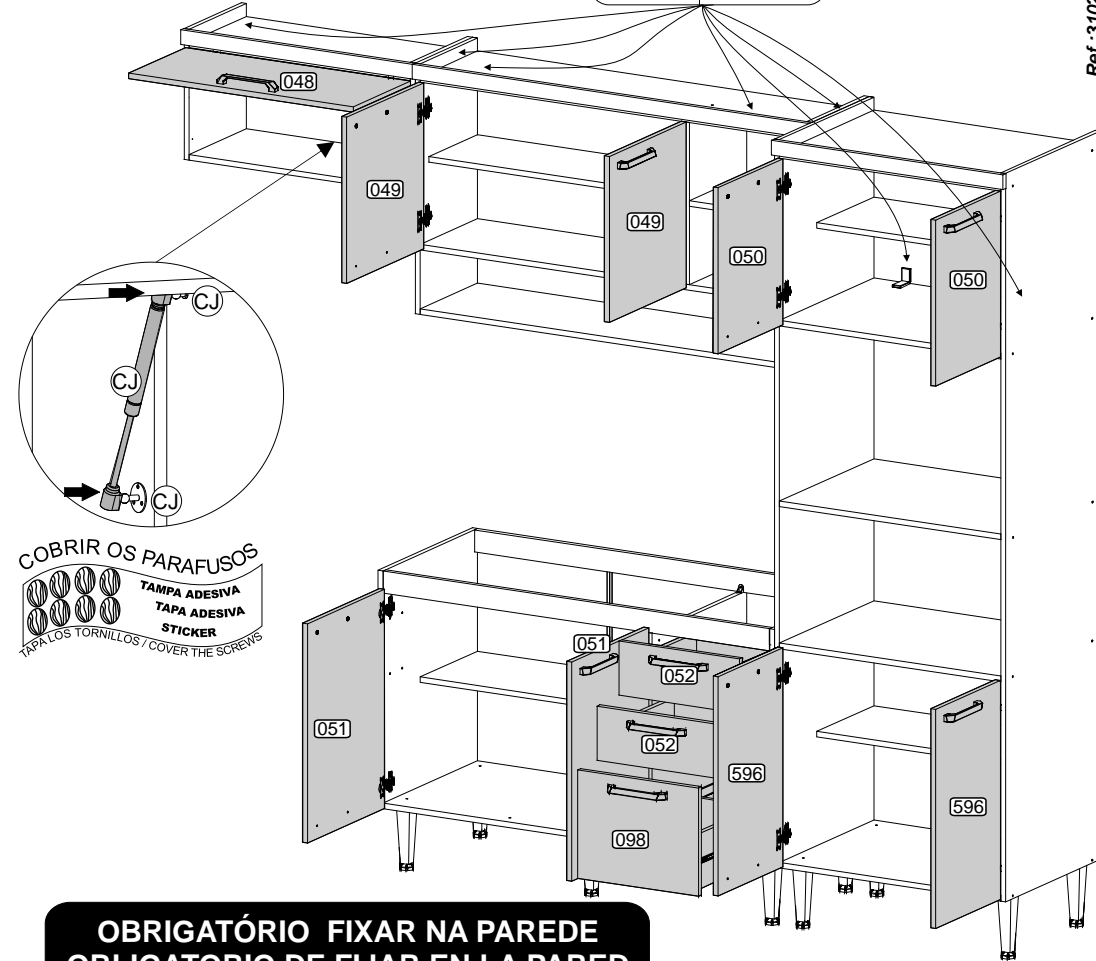
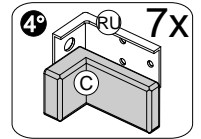
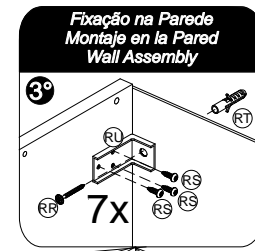
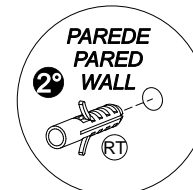
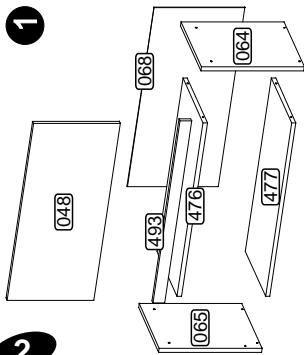
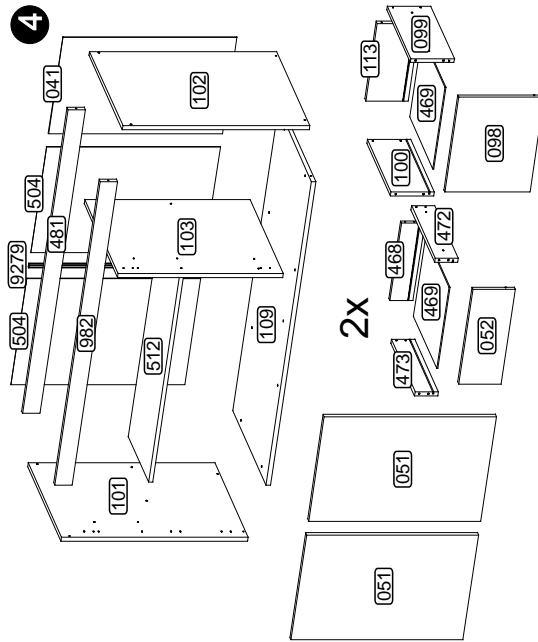
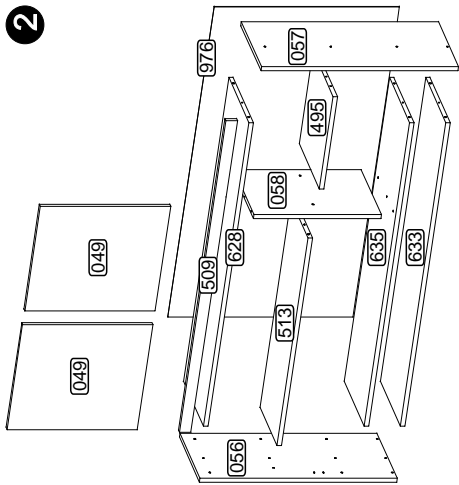
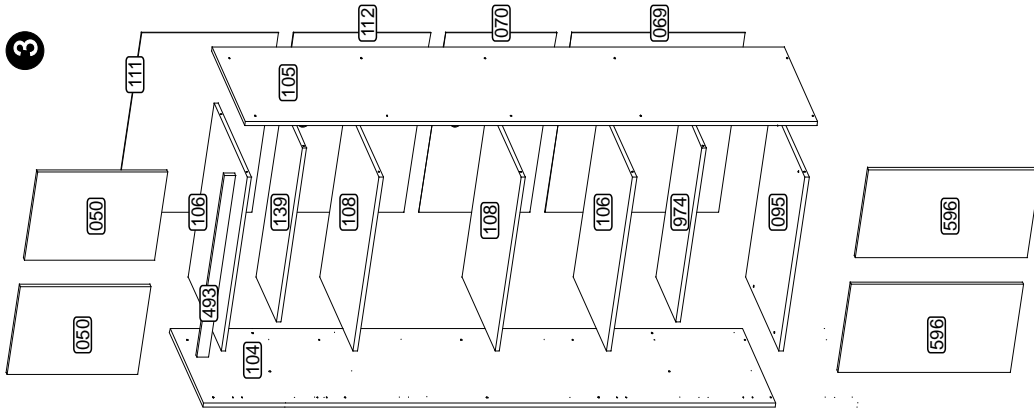
Rua Beatriz Dall' Onder, 266. Fone:(54) 2102 4000, FAX:(54) 2102 4050
CEP 95706-350 - BENTO GONÇALVES - RS - BRASIL
CNPJ: 00.349.443/0001-92
e-mail: multimoveis@multimoveis.com / site: www.multimoveis.com



Senhor montador!
Informamos que a numeração das peças encontra-se no topo das mesmas conforme desenho acima.

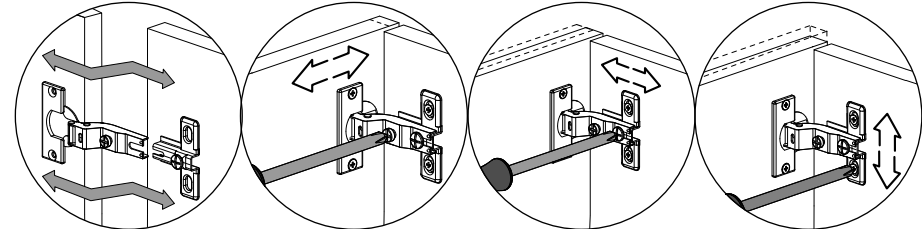
Señor Armador!
Les informamos que la numeración de las piezas encuentranse arriba de las mismas, de acuerdo al modelo arriba.

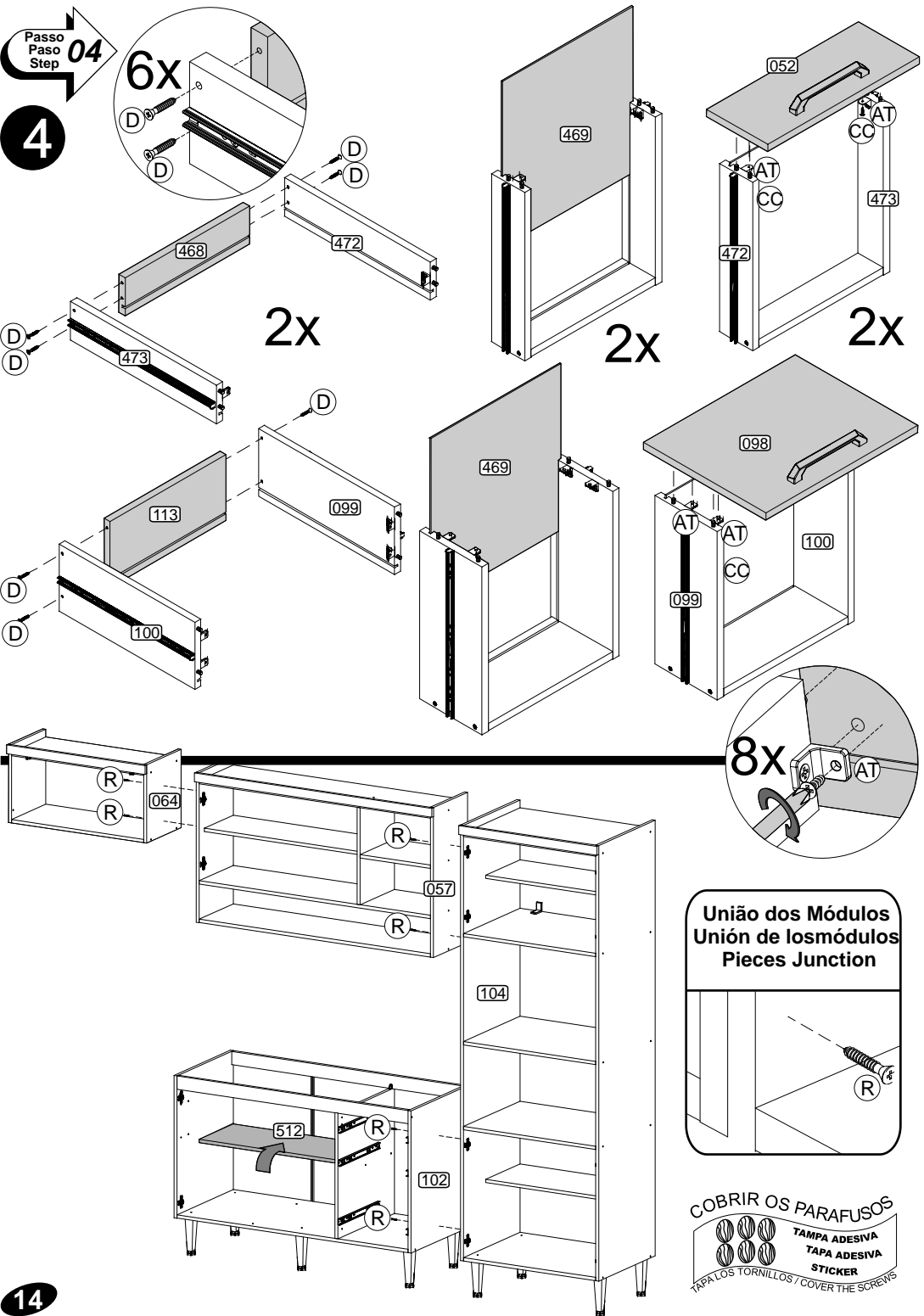
Dear Assembler!
We inform you that the number of each piece is located on the top of it, according to the model shown above.



**OBRIGATÓRIO FIXAR NA PAREDE
OBLIGATORIO DE FIJAR EN LA PARED
MANDATORY TO FIX ON THE WALL**

REGULAGEM DA PORTA/AJUSTE DE PUERTA/DOOR ADJUSTMENT



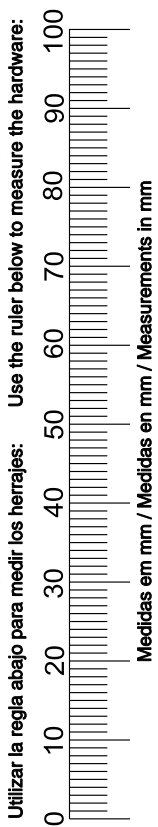


LISTA DE PEÇAS DENOMINAÇÃO		LISTA DE PIEZAS DENOMINACIÓN		PART LIST DESCRIPTION	
Nº		Nº		Nº	
1	048 - PORTA BASCULANTE	048 - PUERTA BASCULANTE	048 - SWINGARM DOOR		
	064 - LATERAL DIREITA	064 - LATERAL DERECHA	064 - RIGHT SIDE		
	065 - LATERAL ESQUERDA	065 - LATERAL IZQUIERDA	065 - LEFT SIDE		
	068 - COSTA	068 - RESPALDO	068 - BACK		
	476 - TAMPO	476 - TAPA	476 - TOP		
	477 - BASE	477 - BASE	477 - BASE		
	493 - MOLDURA	493 - MOLDURA	493 - FRAME		
2	049 - PORTA AÉRO	049 - PUERTA AIRE	049 - AIR DOOR		
	056 - LATERAL ESQUERDA AÉRO	056 - LATERAL IZQUIERDA AIRE	056 - AIR LEFT SIDE		
	057 - LATERAL DIREITA AÉRO	057 - LATERAL DERECHA AIRE	057 - AIR RIGHT SIDE		
	058 - DIVISÃO AÉRO	058 - DIVISIÓN AIRE	058 - AIR DIVISION		
	495 - PRATELEIRA MENOR AÉRO	495 - ESTANTE MENOR AIRE	495 - AIR SMALLER SHELF		
	509 - MOLDURA 1200MM	509 - MOLDURA 1200MM	509 - FRAME 1200MM		
	513 - PRATELEIRA AÉRO	513 - ESTANTE AIRE	513 - AIR SHELF		
	628 - TAMPO AÉRO	628 - TAPA AIRE	628 - AIR TOP		
	633 - BASE AÉRO	633 - BASE AIRE	633 - AIR BASE		
	635 - PRATELEIRA MAIOR AÉRO	635 - ESTANTE MAYOR AIRE	635 - AIR LARGER SHELF		
	976 - COSTA AÉRO	976 - RESPALDO AIRE	976 - AIR BACK		
3	050 - PORTA SUPERIOR	050 - PUERTA SUPERIOR	050 - UPPER DOOR		
	069 - COSTA INFERIOR	069 - RESPALDO INFERIOR	069 - LOWER BACK		
	070 - COSTA C/ FURO	070 - FONDO CON AGUJERO	070 - BACK WITH HOLE		
	095 - BASE	095 - BASE	095 - BASE		
	104 - LATERAL ESQUERDA MAIOR	104 - LATERAL IZQUIERDA MAYOR	104 - LARGER LEFT SIDE		
	105 - LATERAL DIREITA MAIOR	105 - LATERAL DERECHA MAYOR	105 - LARGER RIGHT SIDE		
	106 - PRATELEIRA MAIOR INFERIOR/ TAMPO	106 - ESTANTE MAYOR INFERIOR/ TAPA	106 - LARGER LOWER SHELF/ TOP		
	108 - PRATELEIRA SUPERIOR	108 - ESTANTE SUPERIOR	108 - UPPER SHELF		
	111 - COSTA SUPERIOR	111 - RESPALDO SUPERIOR	111 - UPPER BACK		
	112 - COSTA C/ FURO MAIOR	112 - FONDO CON AGUJERO MAYOR	112 - LARGER BACK WITH HOLE		
	493 - MOLDURA 700MM	493 - MOLDURA 700MM	493 - FRAME 700MM		
	596 - PORTA	596 - PUERTA	596 - DOOR		
	139 - PRATELEIRA SUPERIOR MENOR	139 - ESTANTE SUPERIOR MENOR	139 - SMALL TOP SHELF		
	974 - PRATELEIRA CAVILHA INF. MENOR	974 - ESTANTE TARUGO INF. MENOR	974 - LESS SMALLER BOLT SHELF		
4	051 - PORTA BALCÃO	051 - PUERTA BALCÓN	051 - BALCONY DOOR		
	052 - FRENTE GAVETA MENOR	052 - FRENTE CAJÓN MENOR	052 - SMALLER FRONT DRAWER		
	098 - FRENTE GAVETA MAIOR	098 - FRENTE CAJÓN MAYOR	098 - LARGER FRONT DRAWER		
	099 - LATERAL GAVETA DIREITA MAIOR	099 - LATERAL CAJÓN DERECHA MAYOR	099 - LARGER RIGHT DRAWER SIDE		
	100 - LATERAL GAVETA ESQUERDA MAIOR	100 - LATERAL CAJÓN IZQUIERDA MAYOR	100 - LARGER LEFT DRAWER SIDE		
	101 - LATERAL ESQUERDA BALCÃO	101 - LATERAL IZQUIERDA BALCÓN	101 - BALCONY LEFT SIDE		
	102 - LATERAL DIREITA BALCÃO	102 - LATERAL DERECHA BALCÓN	102 - BALCONY RIGHT SIDE		
	103 - DIVISÃO BALCÃO	103 - DIVISIÓN BALCÓN	103 - BALCONY DIVISION		
	109 - BASE BALCÃO	109 - BASE BALCÓN	109 - BALCONY BASE		
	113 - COSTA GAVETA MAIOR	113 - RESPALDO CAJÓN MAYOR	113 - LARGER DRAWER BACK		
	469 - FUNDO DE GAVETA	469 - FONDO CAJÓN	469 - BOTTOM DRAWER		
	468 - COSTA DE GAVETA	468 - RESPALDO CAJÓN	468 - DRAWER BACK		
	472 - LATERAL GAVETA DIREITA	472 - LATERAL CAJÓN DERECHA	472 - RIGHT DRAWER SIDE		
	473 - LATERAL GAVETA ESQUERDA	473 - LATERAL CAJÓN IZQUIERDA	473 - LEFT DRAWER SIDE		
	481 - TRAVESSA TRASEIRA	481 - TRAVIESA TRASERA	481 - BACK BEAM		
	504 - COSTA MAIOR BALCÃO	504 - RESPALDO MAYOR BALCÓN	504 - BALCONY LARGER BACK		
	041 - COSTA MENOR BALCÃO	041 - RESPALDO MENOR BALCÓN	041 - BALCONY SMALLER BACK		
	512 - PRATELEIRA MOVEL BALCÃO	512 - ESTANTE MOVIL BALCÓN	512 - BALCONY MOVABLE SHELF		
	982 - TRAVESSA FRONTAL	982 - TRAVIESA FRONTAL	982 - FRONT BEAM		
	9279 - PERFIL I	9279 - PERFIL I	9279 - I PROFILE		



LISTA DE FERRAGENS / LISTA DE MATERIALES / HARDWARE LIST

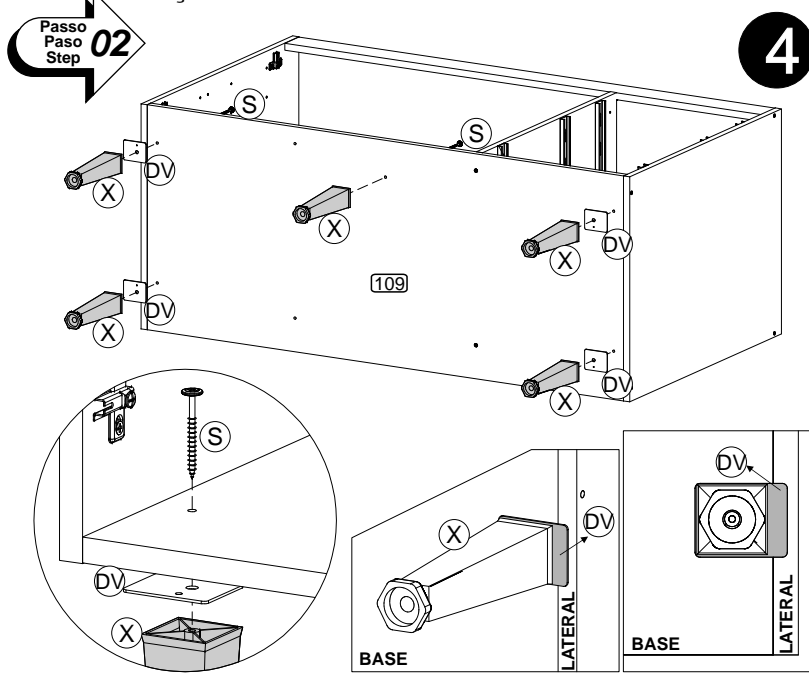
Utilizar a régua abaixo para medir as ferragens:



A		Tampa Adesiva	33
AA		Dobradiça	18
AE		Fixador de Costas	17
AT		Cantoneira Plástica	20
B		Paraf. 4,5 x 50	48
BX		Cola 12g	02
BW		Paraf. 3,5 x 25	24
C		Capa p/ Suporte Aéreo	07
CA		Corrediça telescópica 350mm	03
CC		Paraf. 3,5 x 12	46
CJ		Pistão	01
D		Paraf. 4,0 x 35	12
DV		Chapa p/ Pé de Cozinha	08
DX		Suporte Prateleira	04
E		Paraf. 3,5 x 14	108
H		Cavilha 6,0 x 30	40
J		Cavilha 6,0 x 50	02
R		Paraf. 4,0 x 25	06
RS		Paraf. 3,5 x 14	21
RT		Bucha Ø8mm	07
RU		Suporte Aéreo	07
S		Paraf. 5,0 x 45	16
X		Pé com Regulagem	09
XX		Puxador	12
Y		Prego 10 x 10	136

**OBRIGATÓRIO FIXAR NA PAREDE
OBLIGATORIO DE FIJAR EN LA PARED
MANDATORY TO FIX ON THE WALL**

MONTAGEM BALCÃO 4 / ARMADO BALCÓN 4 / BALCONY ASSEMBLAGE 4
OPÇÃO DE MONTAGEM DAS GAVETAS LADO DIREITO

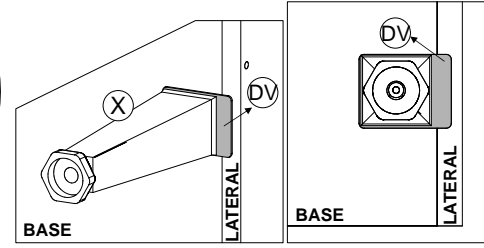


4

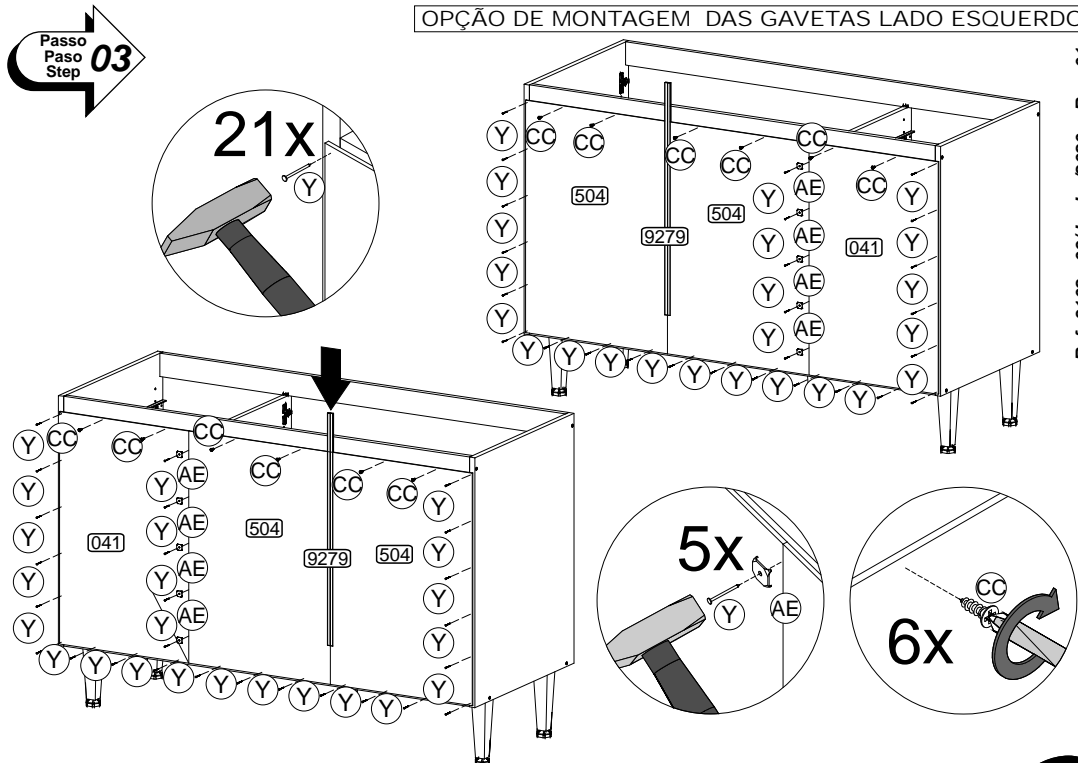
OBRIGATÓRIO FIXAR A CHAPA P/ PÉ CONFORME IMAGEM AO LADO. ASSIM, RESPEITANDO SUA FUNÇÃO EM RELAÇÃO AO MÓVEL.

OBLIGATORIO FIJAR LA CHAPA P/ PIE CONFORME IMAGEN AL LADO. TAMBIÉN, RESPETANDO SU FUNCIÓN EN RELACIÓN AL MÓVIL.

MANDATORY TO FIX PLATE BY FOOT AS IMAGE TO SIDE. SO, RESPECTING YOUR FUNCTION IN RELATION TO THE MOBILE.



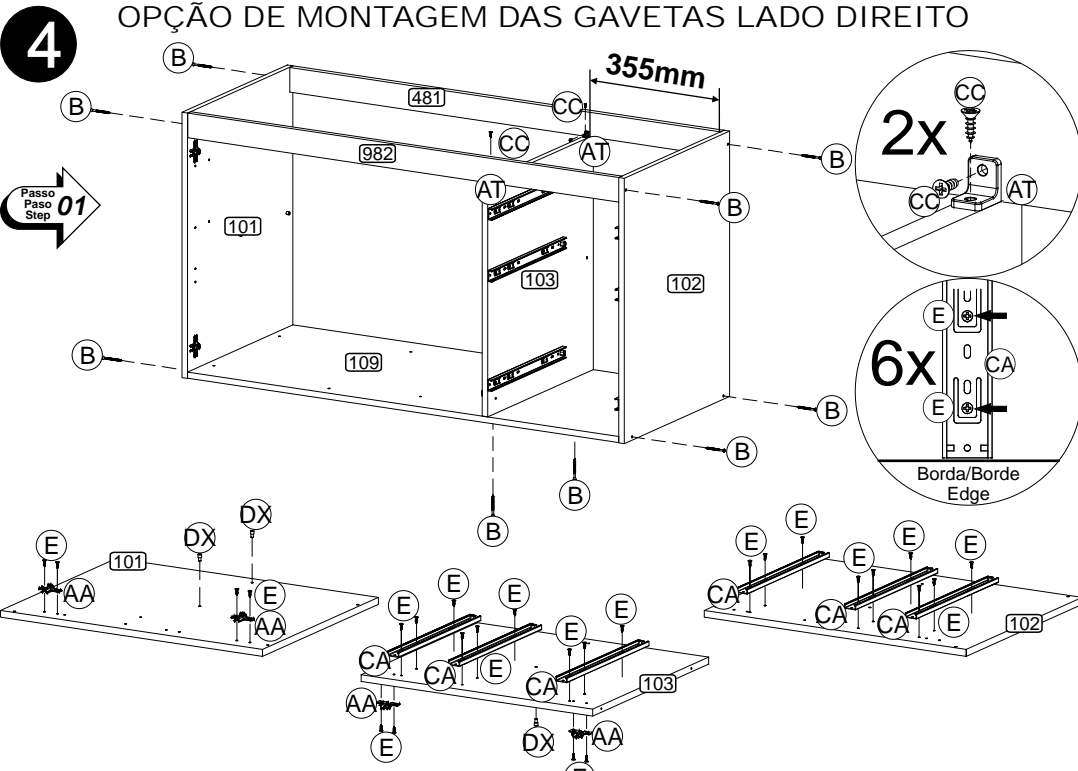
OPÇÃO DE MONTAGEM DAS GAVETAS LADO ESQUERDO



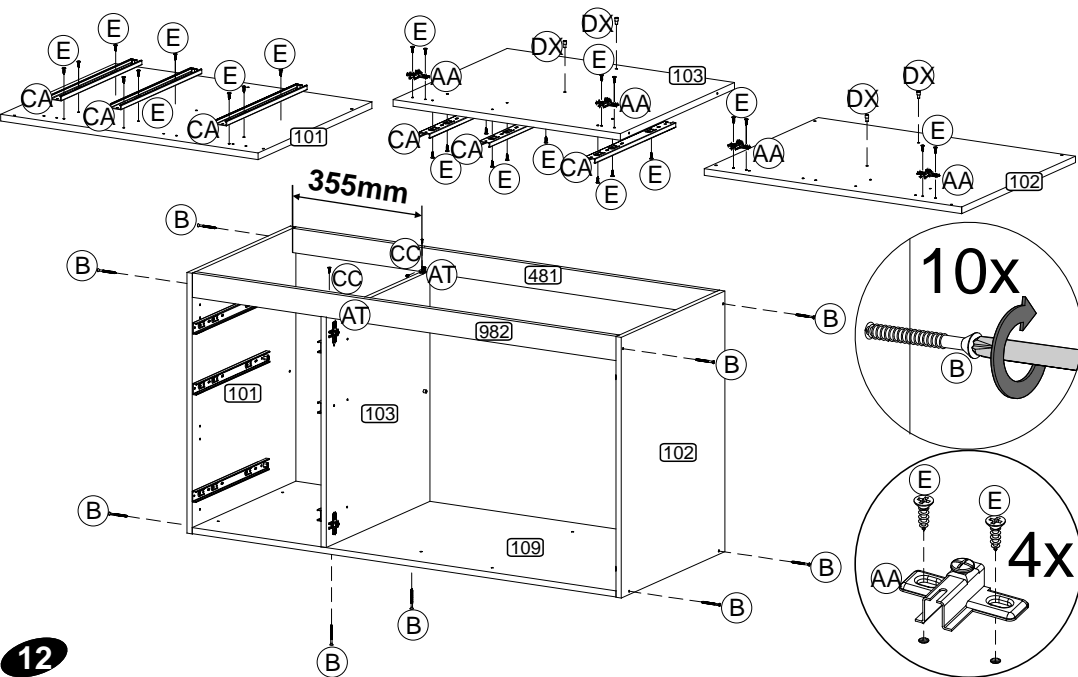
OPÇÃO DE MONTAGEM DAS GAVETAS LADO DIREITO

MONTAGEM BALCÃO 4 / ARMADO BALCÓN 4 / BALCONY ASSEMBLAGE 4

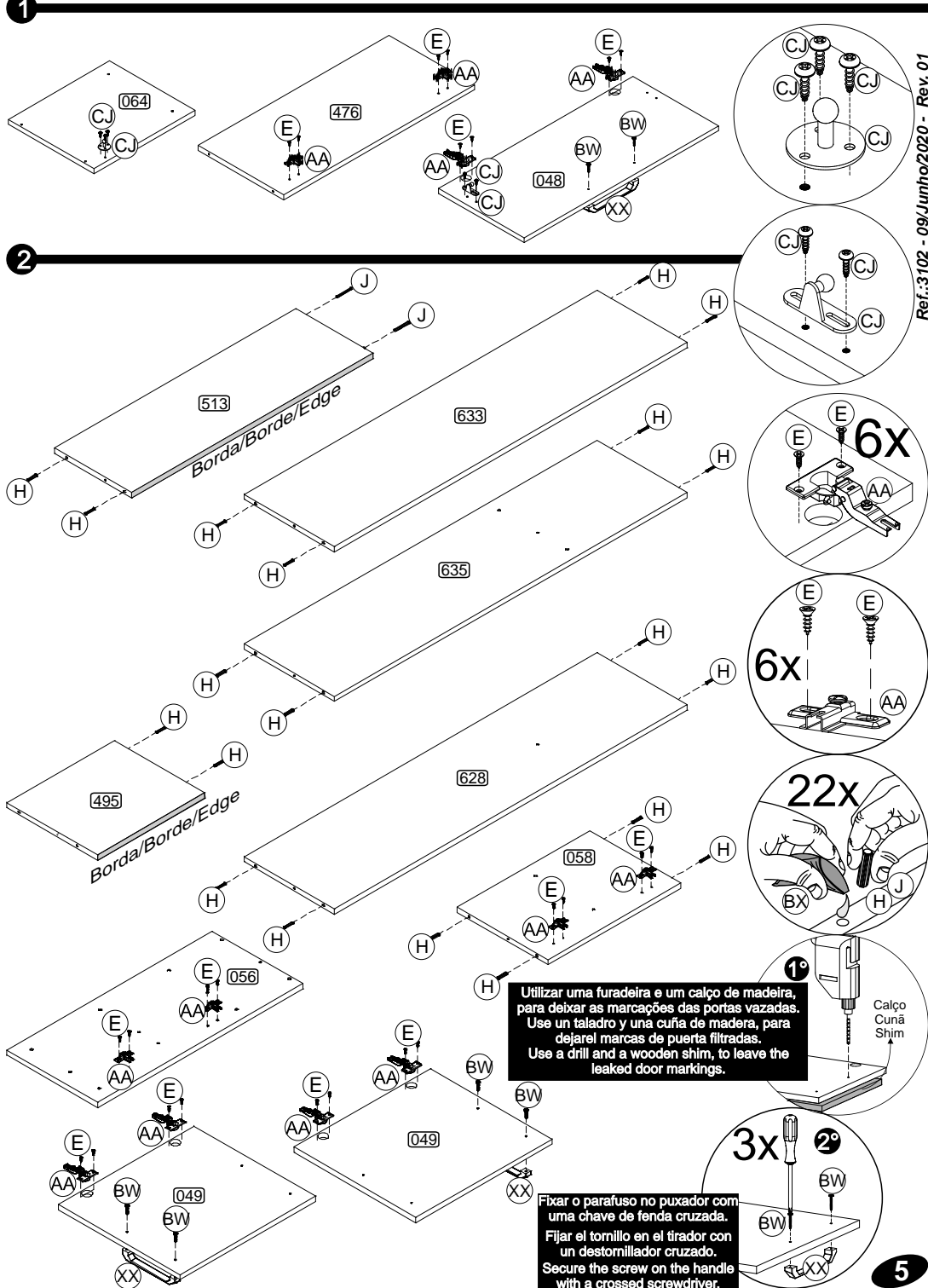
OPÇÃO DE MONTAGEM DAS GAVETAS LADO DIREITO



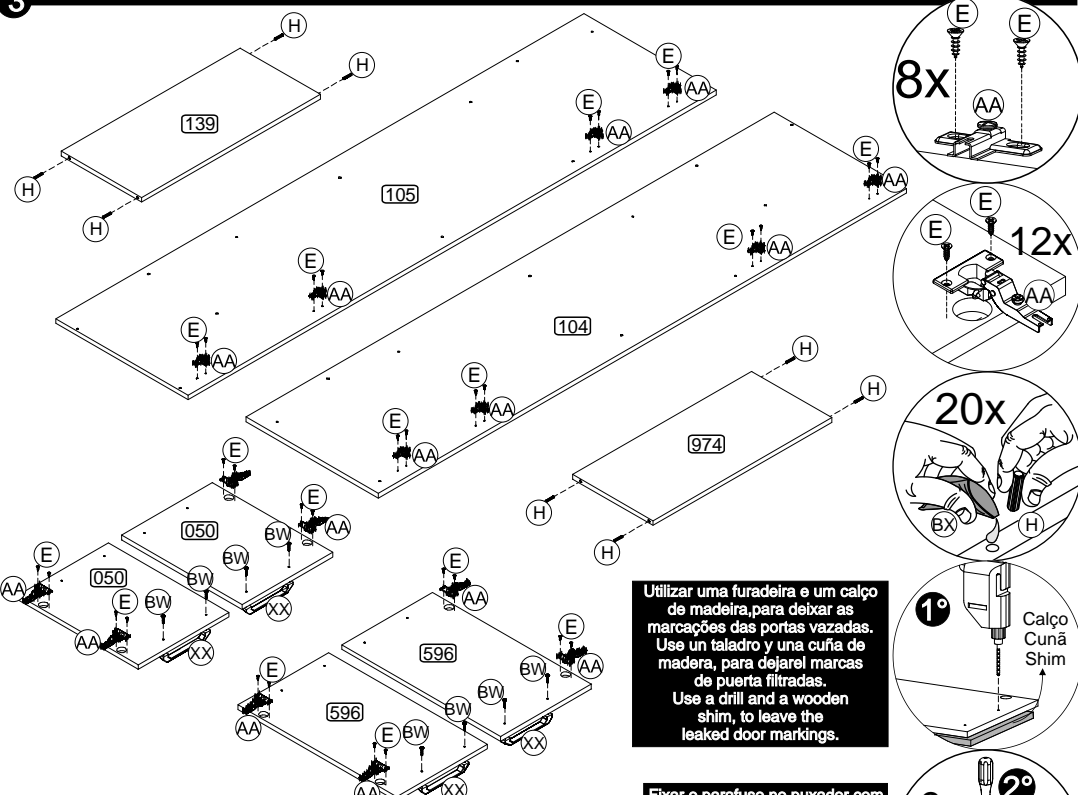
OPÇÃO DE MONTAGEM DAS GAVETAS LADO ESQUERDO



PRÉ-MONTAGEM AÉREOS / PRÉ-ARMADO AÉREOS / AIR PRÉ-ASSEMBLAGE



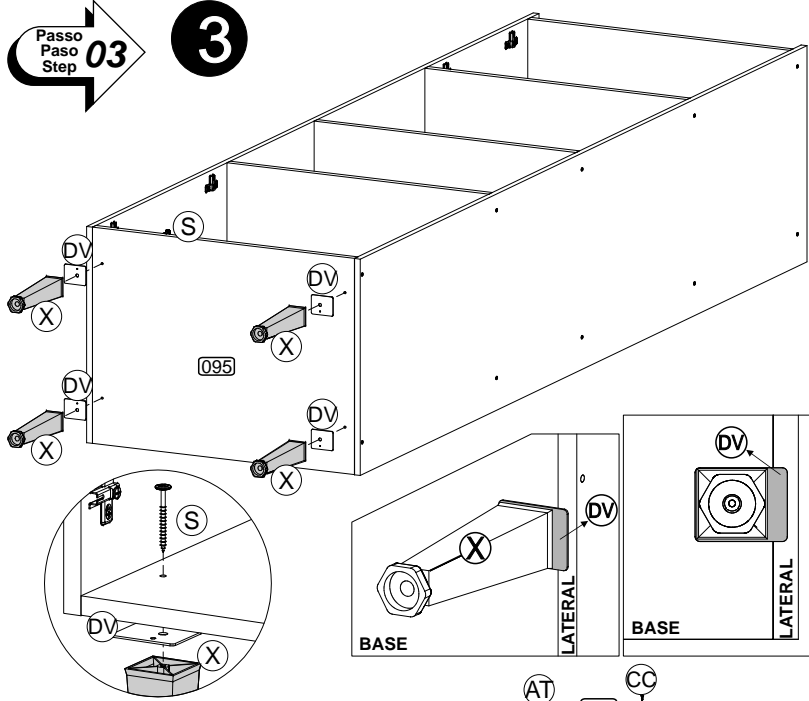
3



Utilizar uma furadeira e um calço de madeira, para deixar as marcações das portas vazadas. Use un taladro y una cuña de madera, para dejarel marcas de puerta filtradas. Use a drill and a wooden shim, to leave the leaked door markings.

Fixar o parafuso no puxador com uma chave de fenda cruzada. Fijar el tornillo en el tirador con un destornillador cruzado. Secure the screw on the handle with a crossed screwdriver.

Passo Paso Step 03

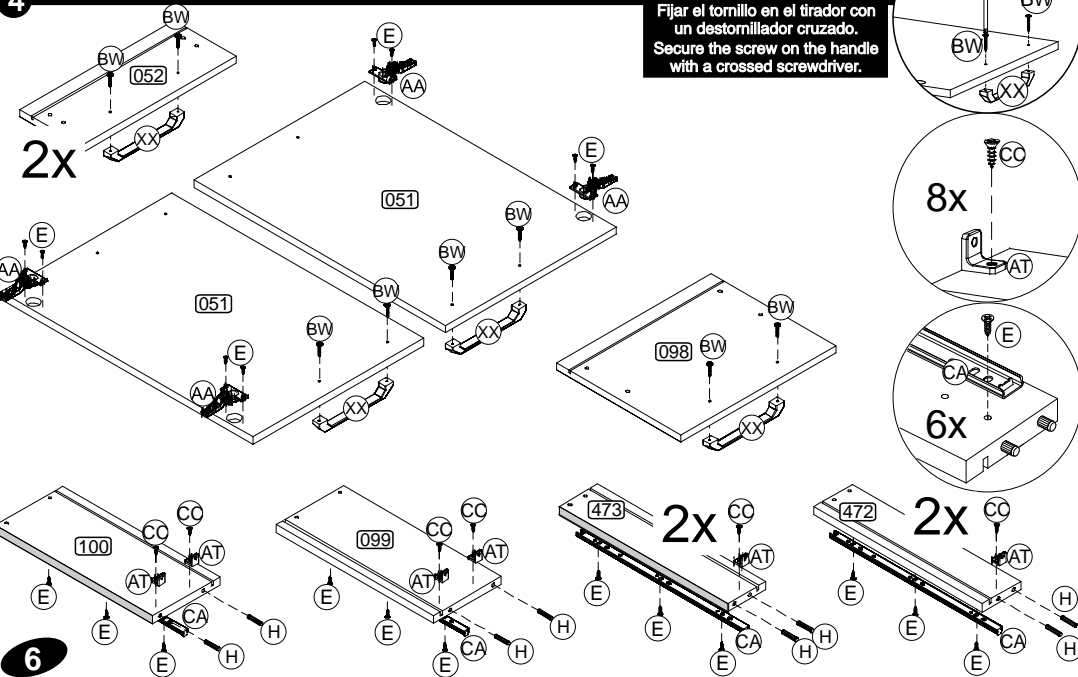


OBRIGATÓRIO FIXAR A CHAPA P/ PÉ CONFORME IMAGEM AO LADO. ASSIM, RESPEITANDO SUA FUNÇÃO EM RELAÇÃO AO MÓVEL.

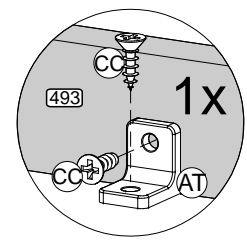
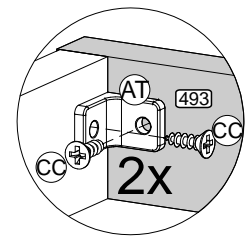
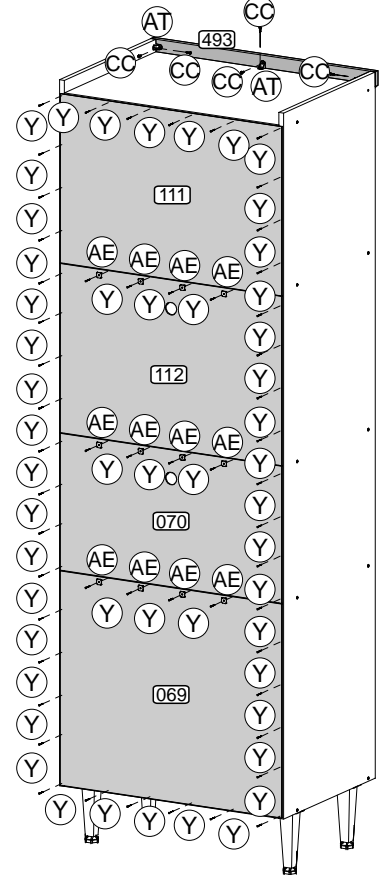
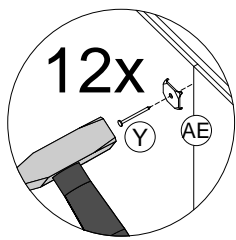
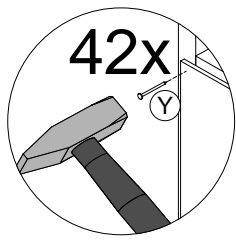
OBLIGATORIO FIJAR LA CHAPA P/ PIE CONFORME IMAGEN AL LADO. TAMBIÉN, RESPETANDO SU FUNCIÓN EN RELACIÓN AL MÓVIL.

MANDATORY TO FIX PLATE BY FOOT AS IMAGE TO SIDE. SO, RESPECTING YOUR FUNCTION IN RELATION TO THE MOBILE.

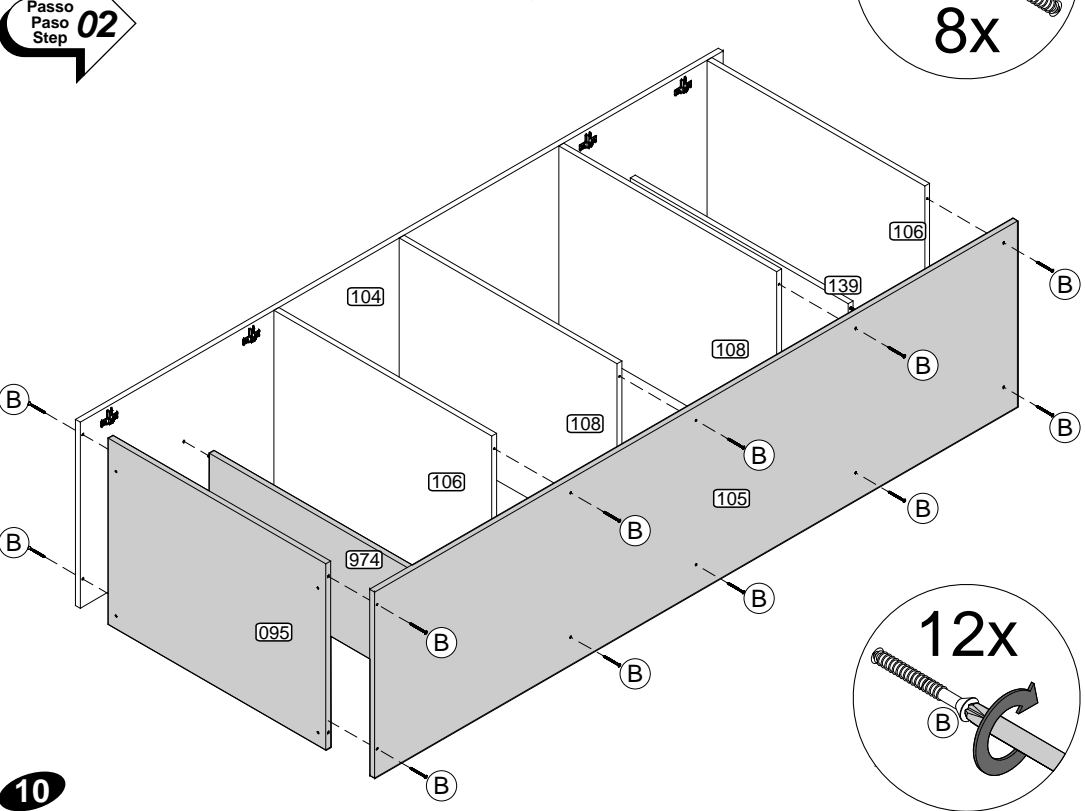
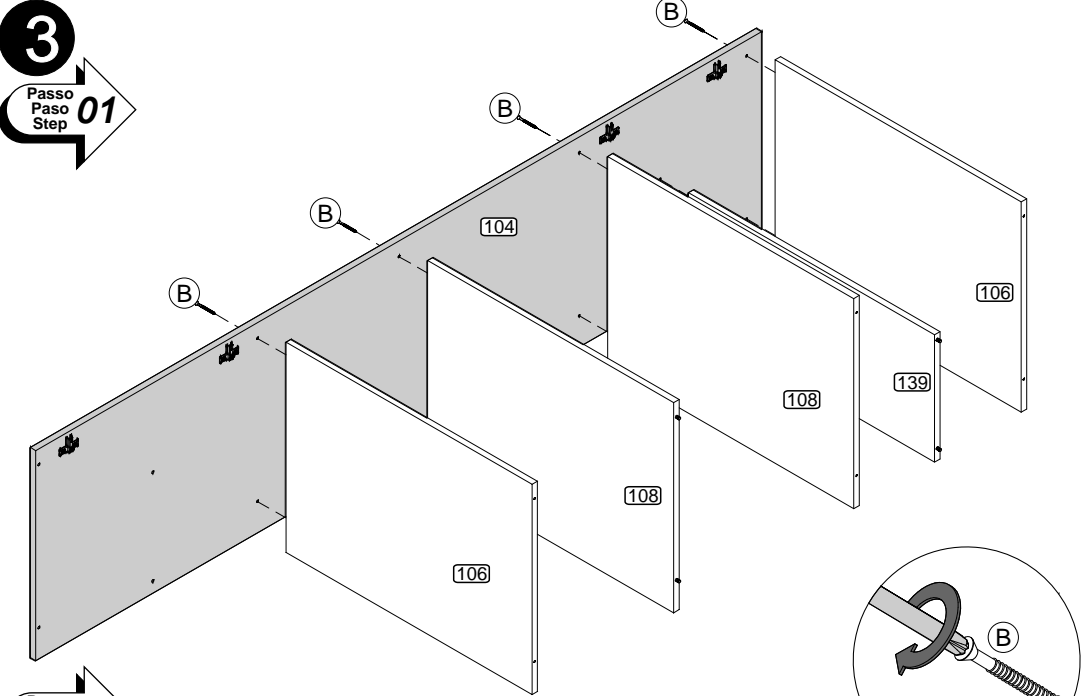
4



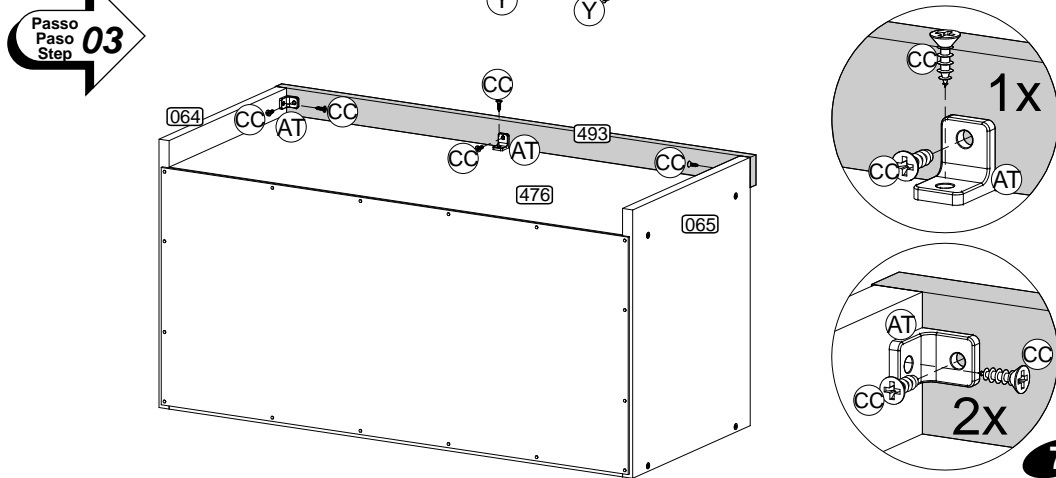
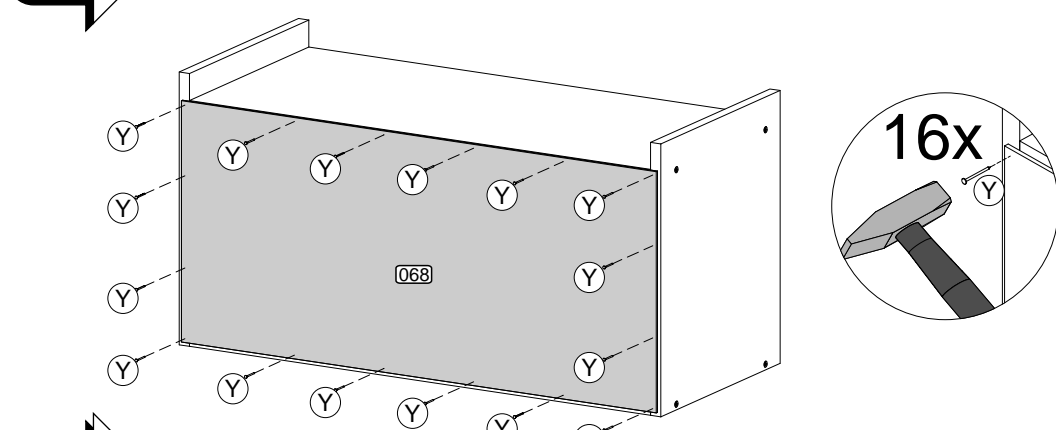
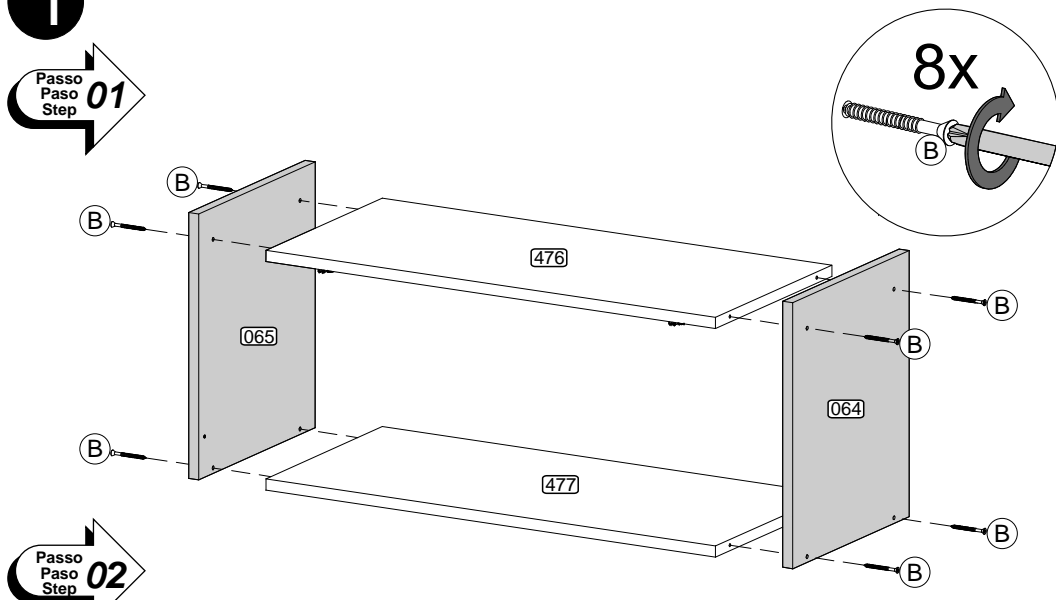
Passo Paso Step 04



MONTAGEM PANELEIRO 3 / ARMADO PANELEIRO 3 / ASSEMBLAGE CABINET 3



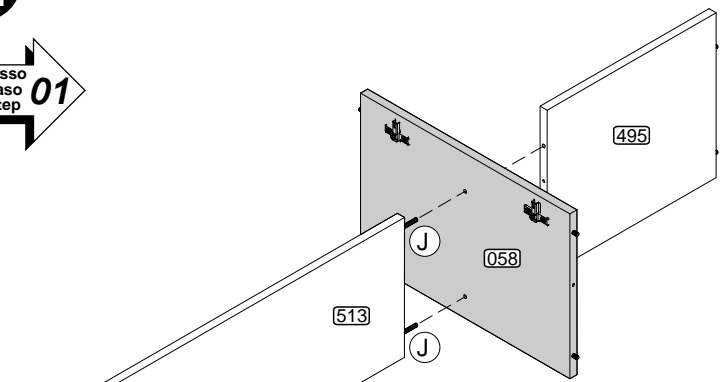
MONTAGEM AÉREO 1 / ARMADO AEREO 1 / AIR ASSEMBLAGE 1



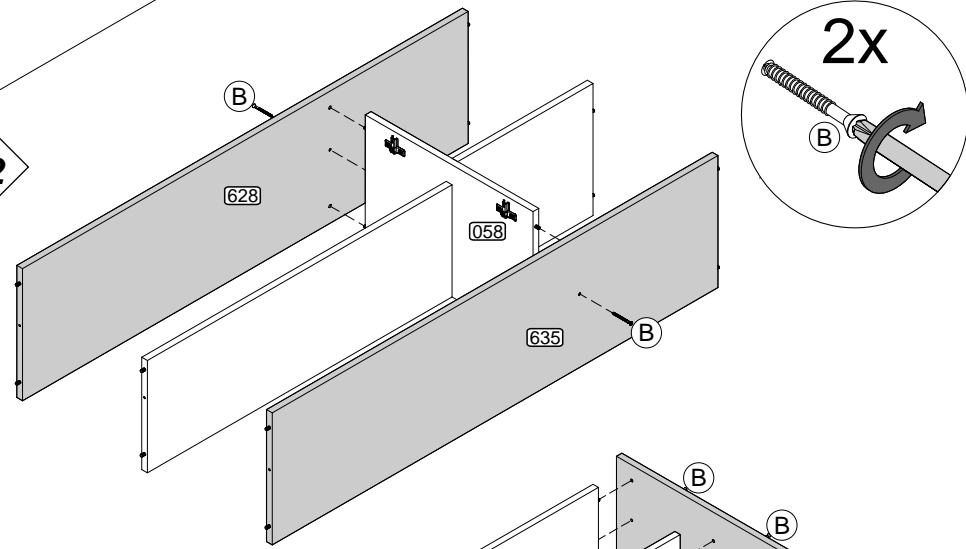
2

MONTAGEM AÉREO 2 / ARMADO AEREO 2 / AIR ASSEMBLAGE 2

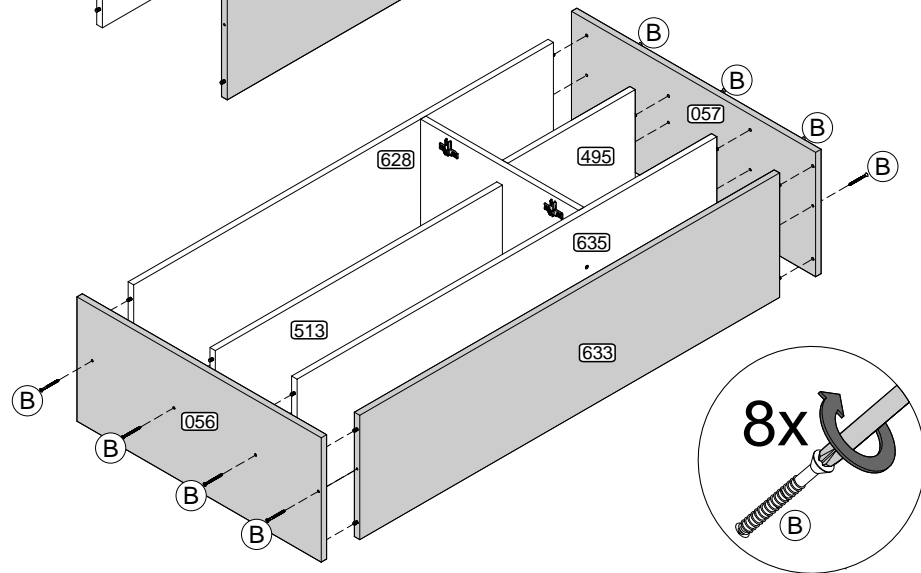
Passo
Paso
Step 01



Passo
Paso
Step 02



Passo
Paso
Step 03

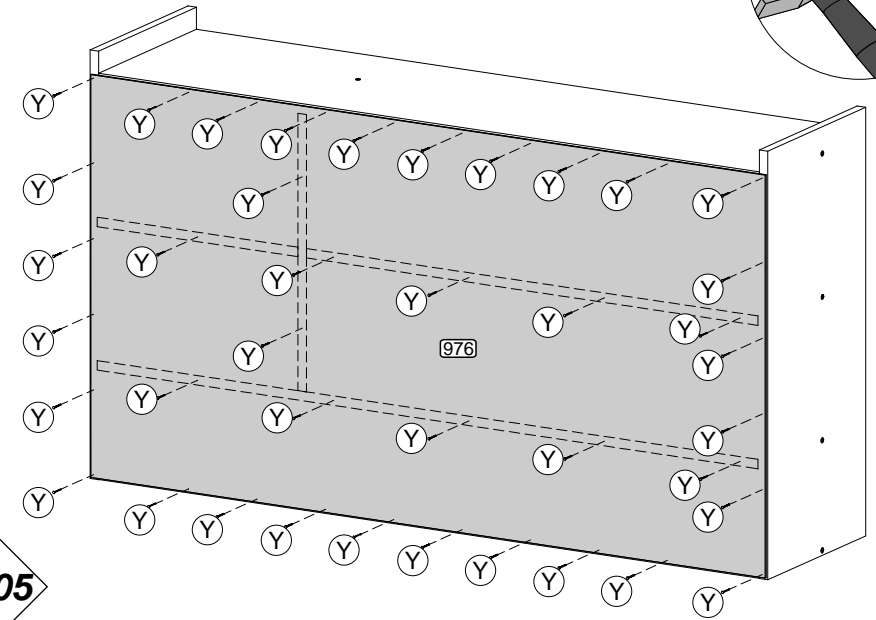


8

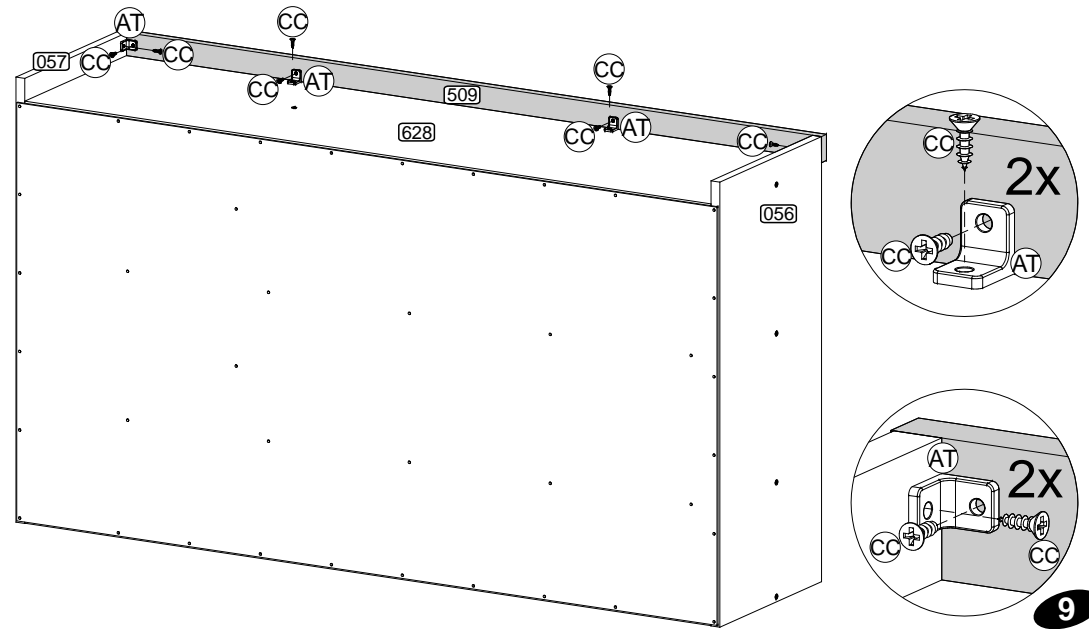
2

MONTAGEM AÉREO 2 / ARMADO AEREO 2 / AIR ASSEMBLAGE 2

Passo
Paso
Step 04



Passo
Paso
Step 05



9