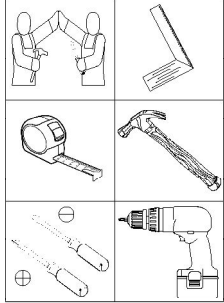
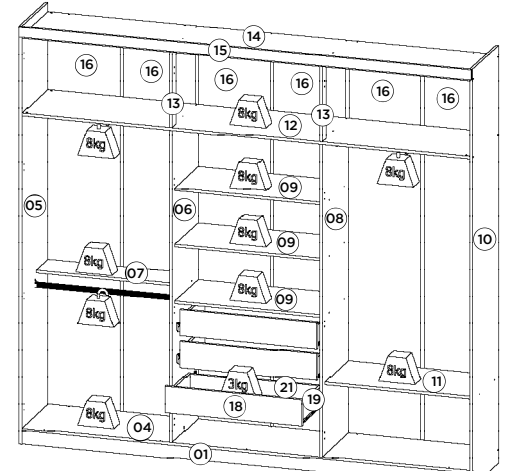
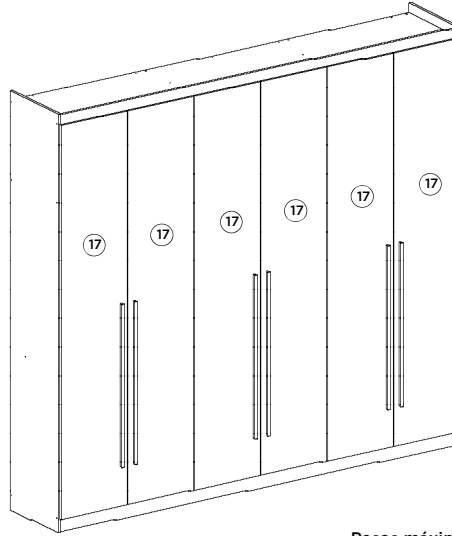


HENNInd. e Com. de Móveis Henn
Mondai - SC - Brasil

+55 49 3674.3500

@moveishenn
www.henn.com.br**INSTRUÇÕES DE MONTAGEM****INSTRUCCIONES DE MONTAJE
ASSEMBLY INSTRUCTIONS****Roupeiro 06 Portas Jade | Armario 06 Puertas Jade | Jade Wardrobe 06 Doors**Referência | Cor
D139-10 Branco
D139-83 Moka
D139-94 Rústico
D139-101 Café
D139-106 Rústico/OFF White
D139-130 Castanho HPRequisitos para montagem
Requisitor para la montaje
Assembly RequirementsImagens meramente ilustrativas
Imágenes meramente ilustrativas
Images for illustration only

Pesos máximos recomendados com carga uniformemente distribuídas.

Peso máximo recomendado con la carga distribuida

Recommended maximum weights with evenly distributed load uniformemente.

Lista de Peças | Lista de piezas | List of parts

Item	Caixa Caja Box	Qtd Ctd Qty	Descrição Descripción Description	Medidas (mm) Dimensions (mm) Size (measure- ments) (mm)
01	3/4	01	Rodapé da frente Pie frontal Front Footer	2468x73x15
02	2/4	02	Travessa do rodapé Carril pie Baseboard crosspiece	401x65x15
03	3/4	01	Rodapé de trás Pie trasero Back Footer	2468x73x15
04=14	3/4	01	Tampo superior e chão Cubierta superior y suelo Top panel and floor	2469x445x15
05	1/4	01	Lateral esquerda Lateral izquierda Left side	2295x445x15
06	2/4	01	Divisão esquerda División de la izquierda Left Division	1713x445x15
07	1/4	01	Prateleira do varão Estante de hombre Man's shelf	813x200x15
08	2/4	01	Divisão direita División derecha Right Division	1713x445x15
09=11	2/4	03	Tampa da cômoda Cubierta dresser Dresser cover	813x400x15
10	1/4	01	Lateral direita Lateral derecha Right side	2295x445x15
11=09	2/4	01	Tampa da cômoda Cubierta dresser Dresser cover	813x400x15
12	3/4	01	Chão do maleiro Piso del portaequipajes Floor of the luggage rack	2469x445x15
13	2/4	02	Ripa do maleiro Portaequipajes de ripa Lath of the closet top shelf	414x68x15
14=04	3/4	01	Tampo superior e chão Cubierta superior y suelo Top panel and floor	2469x445x15
15	3/4	01	Chapéu Sombrero Hat	2493x55x15
16	1/4	06	Fundo Fondo Bottom	2165x411x3
17	4/4	06	Porta Puerta Door	2157x409x15
18	2/4	03	Frente de gaveta Frente de cajón Front of drawer	754x145x15
19	2/4	06	Lado de gaveta Lado del cajón Side of drawer	350x110x15
20	1/4 e 2/4	03	Fundo de gaveta Fondo del cajón Drawer bottom	719x346x3
21	1/4	03	Ripa de trás Malla detrás Rear lath	708x110x15

AVISO

Para limpeza de seu móvel, use uma flanela seca ou umedecida, e não utilize produtos químicos que possam danificar seu produto.

SISTEMA DE MONTAGEM

O sistema de montagem dos produtos, funciona de acordo com a ordem crescente dos números indicados no desenho. Ex: 01, 02, 03, 04... até a conclusão da montagem.

ADVERTENCIA

Para limpieza de su móvil, use una flanela seca o húmeda, y no utilice productos químicos que puedan dañar su producto.

SISTEMA DE MONTAJE

El sistema de montaje de los productos funciona de acuerdo con el orden creciente de los números indicados en el dibujo. Ej.: 01, 02, 03, 04... hasta la conclusión del montaje.

NOTICE

To clean your furniture, use a dry or wet cloth, and do not use chemicals that may damage your product.

ASSEMBLY SYSTEM

The products' assembly system works according to the increasing order of the indicated numbers. For example: 01, 02, 03, 04 ... to the end of the assembly.

Ferragens | Herrajes | Hardware

A 12x 	B 34x 	C 16x 	D 92x 	E 48x 	F 24x 	G 12x 	H 14x
I 78x 	J 08x 	K 16x 	L 03x 	M 08x 	N 150x 	O 24x 	P 24x
Q 24x 	R 06x 	S 06x 	T 03x 	U 02x 	V 01x 	W 12x 	X 74x
Y 01x 	Z 02x 	AA 03x 	AB 06x 	AC 06x 	AD 02x 	AE 02x 	AF 06x

