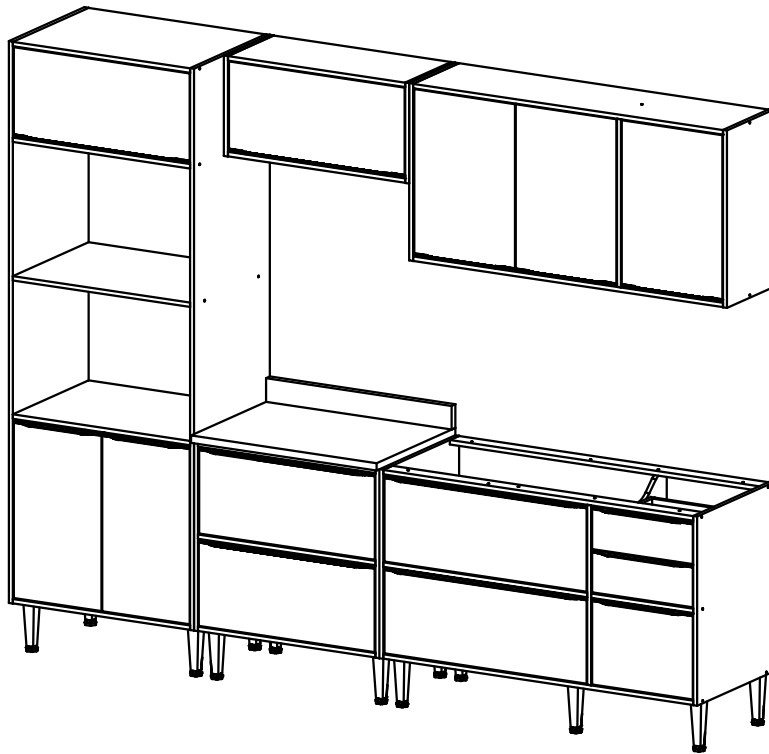


**INSTRUÇÕES DE MONTAGEM  
INSTRUCCIONES DE ARMADO  
ASSEMBLY INSTRUCTIONS**

**REF.: 5476**



REF. 5401



REF. 5403



REF. 5402



REF. 5400

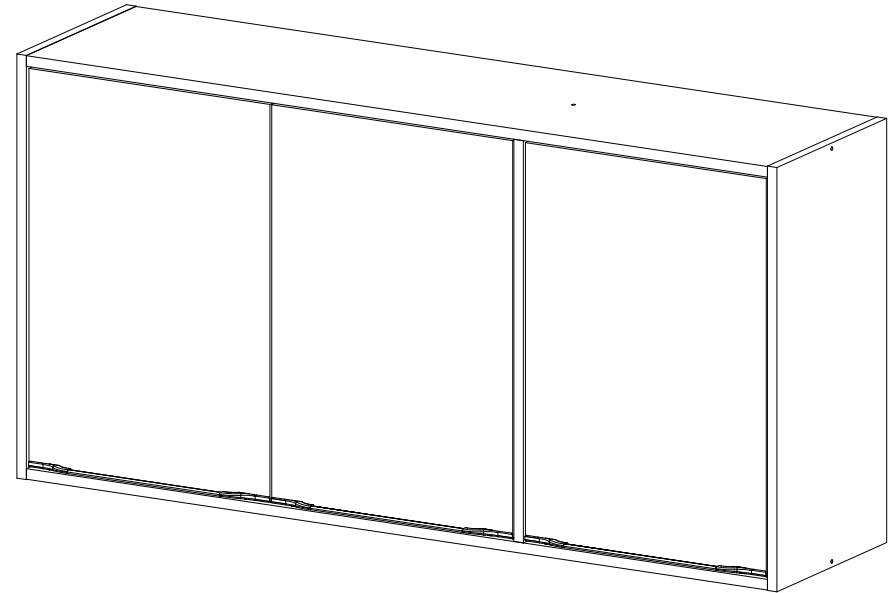
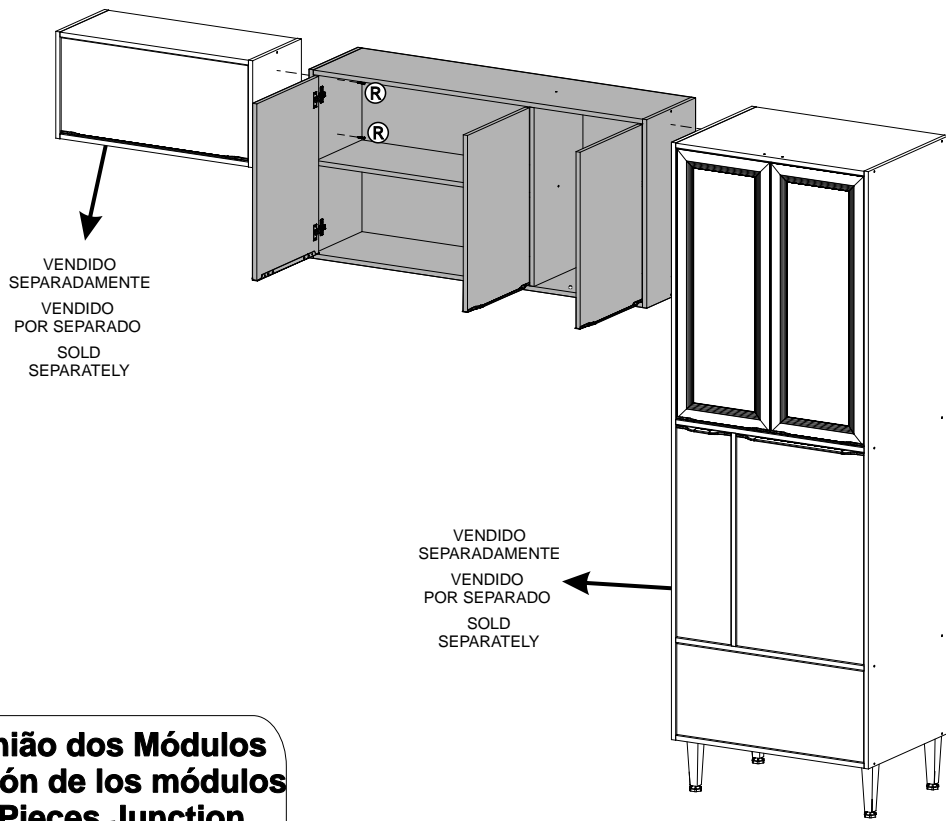


REF. 5404

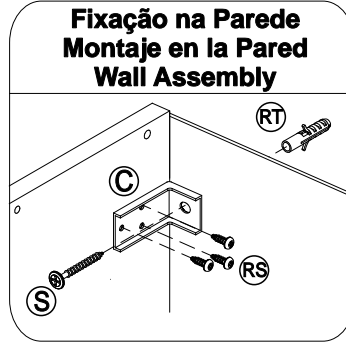
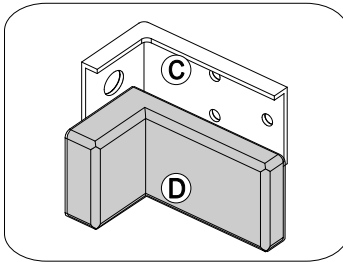
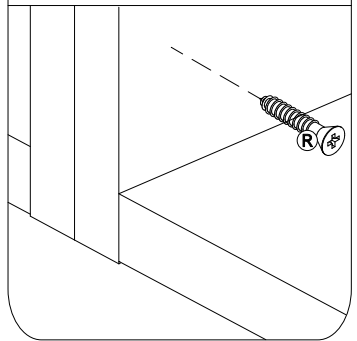


# INSTRUÇÕES DE MONTAGEM INSTRUCCIONES DE ARMADO ASSEMBLY INSTRUCTIONS

REF.: 5401

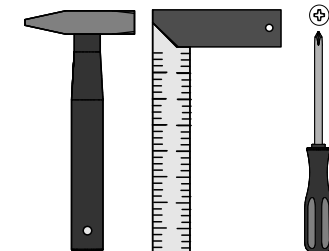
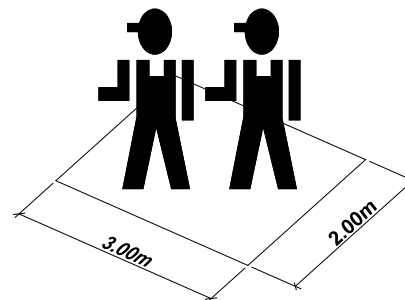


## União dos Módulos Unión de los módulos Pieces Junction




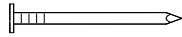

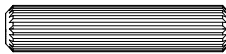

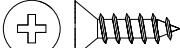


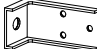


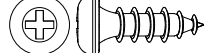





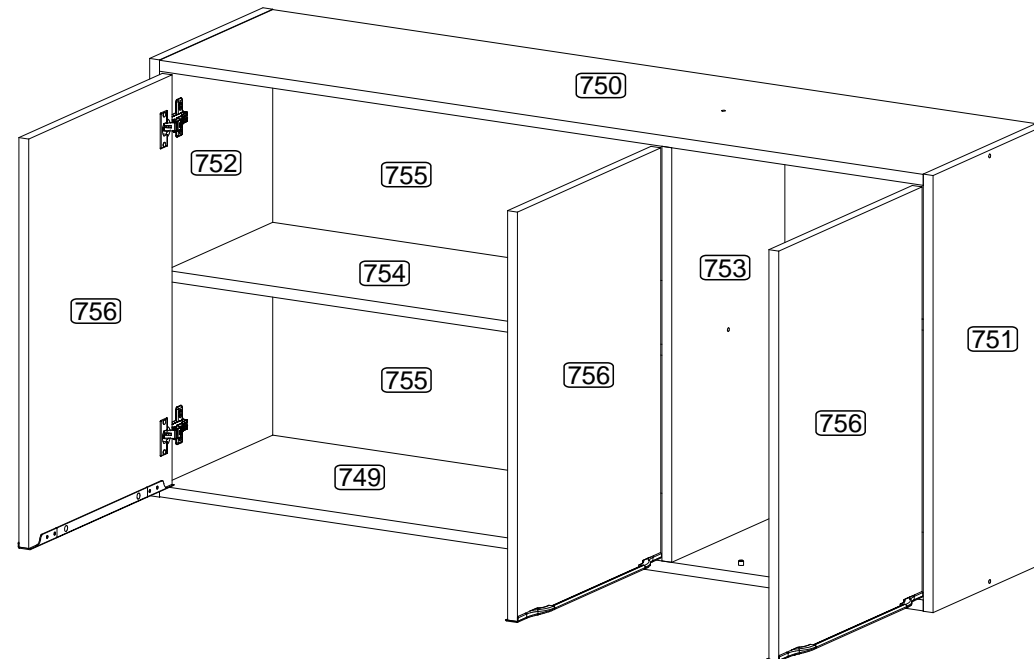
  
**MULTIMÓVEIS**  
*decor*

Rua Beatriz Dall' Onder, 266. Fone:(54) 2102 4000. FAX:(54) 2102 4050  
CEP 95706-350 - BENTO GONÇALVES - RS - BRASIL  
CNPJ: 00.349.443/0001-92  
e-mail: multimoveis@multimoveis.com / site: www.multimoveis.com

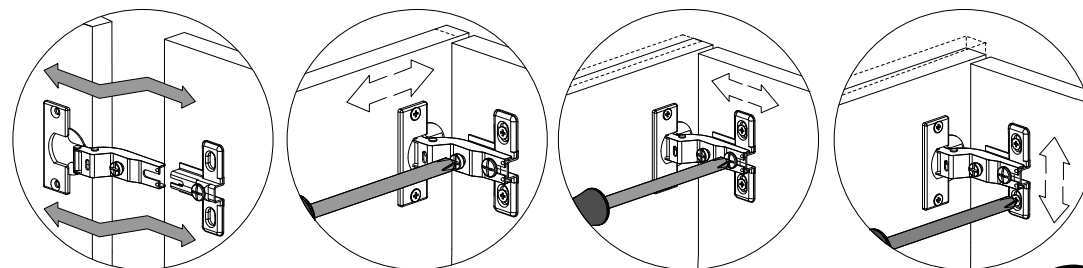




COBRIR OS PARAFUSOS  
TAMPA ADESIVA  
TAPA ADESIVA  
STICKER  
TAPA LOS TORNILLOS / COVER THE SCREWS

|    |   |                                     |    |
|----|---|-------------------------------------|----|
| A  |    | Tampa Adesiva                       | 11 |
| B  |    | Parafuso 4,5 x 50                   | 08 |
| R  |    | Parafuso 4,0 x 25                   | 04 |
| Y  |    | Prego 10 x 10                       | 37 |
| AE |    | Fixador de Costas                   | 07 |
| H  |    | Cavilha 6,0 x 30                    | 16 |
| BX |    | Bisnaga de Cola 5g                  | 01 |
| E  |    | Parafuso 3,5 x 14                   | 24 |
| AA |    | Dobradiça                           | 06 |
| DX |    | Suporte de Prateleira 5mm           | 01 |
| C  |    | Suporte Aéreo                       | 03 |
| D  |    | Capa p/ Suporte Aéreo               | 03 |
| RT |   | Bucha Ø8mm                          | 03 |
| RS |  | 3,5 x 14                            | 27 |
| S  |  | 5,0 x 45                            | 03 |
| V  |  | Perfil Puxador 240mm                | 03 |
| P  |  | Par de ponteiros (esquerda/direita) | 03 |



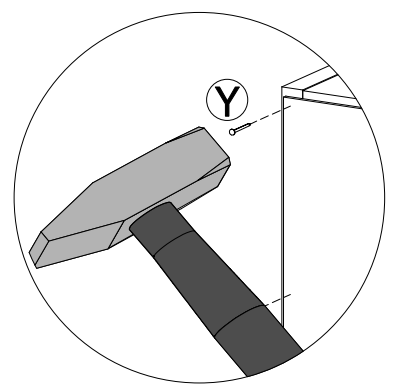
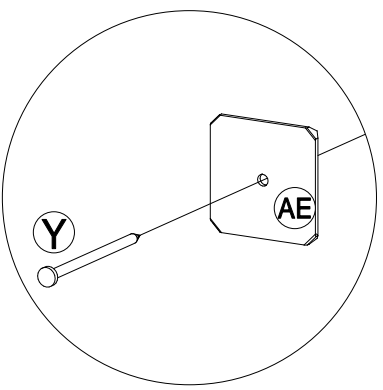
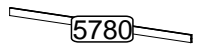
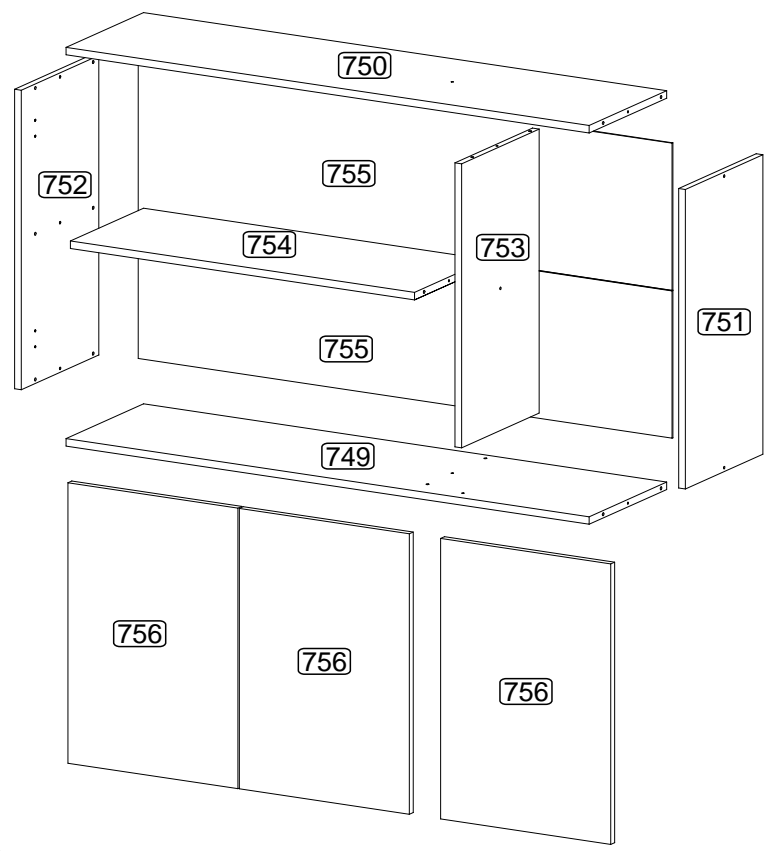
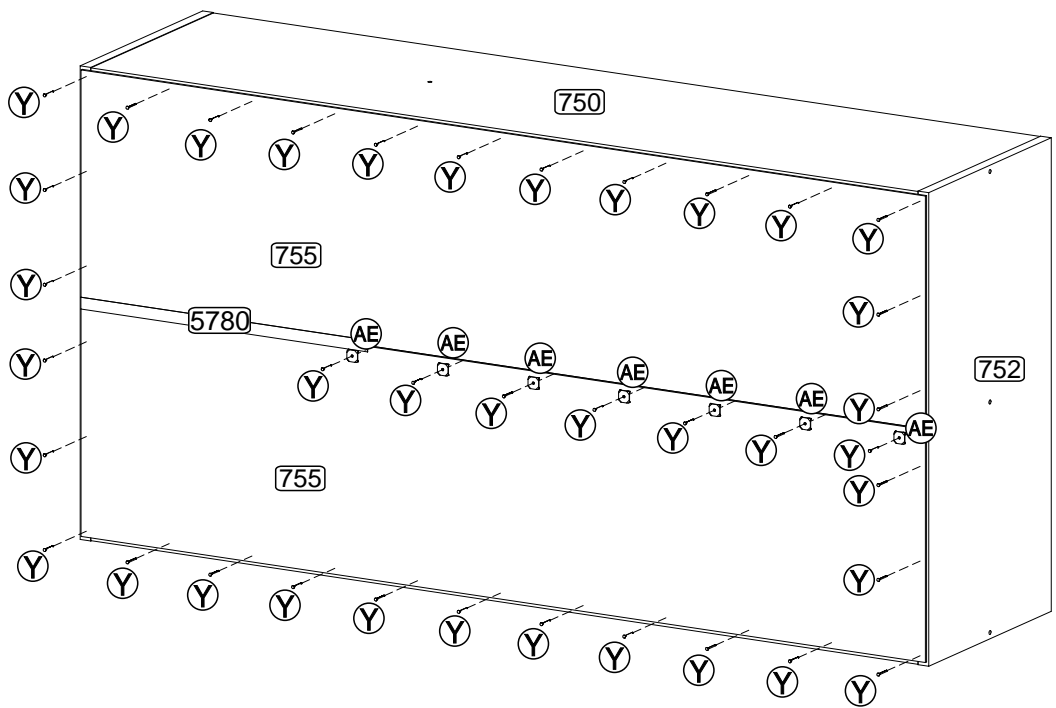
Utilizar a régua abaixo para medir as ferragens:



  **Senhor montador!**  
Informamos que a numeração das peças encontra-se no topo das mesmas conforme desenho acima.

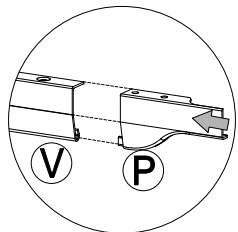
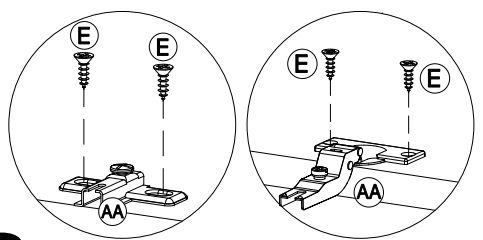
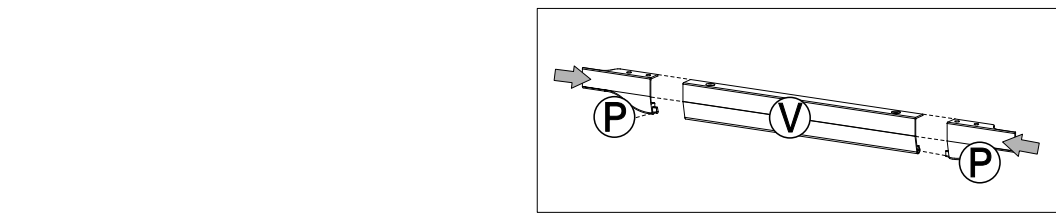
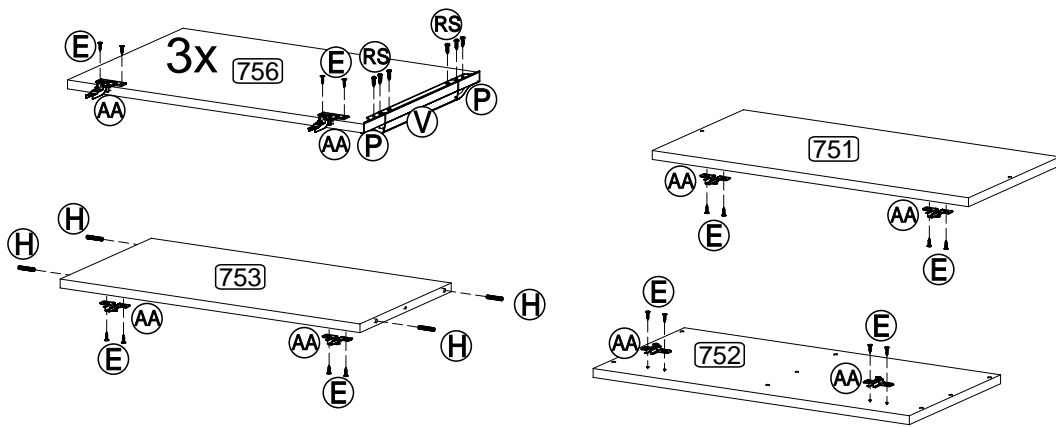
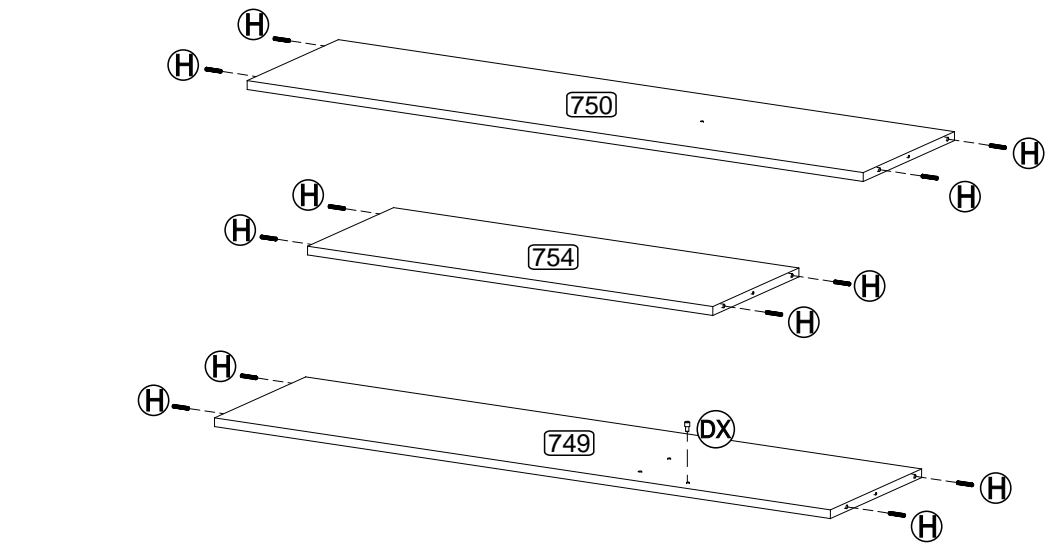
**Señor Armador!**  
Les informamos que la numeración de las piezas encuentranse arriba de las mismas, de acuerdo al modelo arriba.

**Dear Assembler!**  
We inform you that the number of each piece is located on the top of it, according to the model shown above.



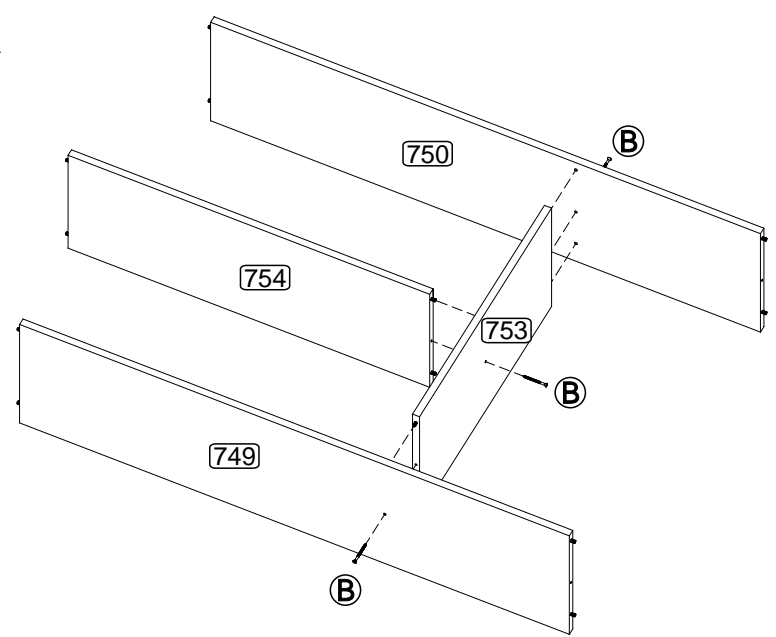
| <b>POR</b> | <b>LISTA DE PEÇAS</b> | <b>ESP</b> | <b>LISTA DE PIEZAS</b> | <b>ENG</b> | <b>PART LIST</b> |
|------------|-----------------------|------------|------------------------|------------|------------------|
| N°         | DENOMINAÇÃO           | N°         | DENOMINACIÓN           | N°         | DESCRIPTION      |
| 749        | - BASE                | 749        | - BASE                 | 749        | - BASE           |
| 750        | - TAMPO               | 750        | - TAPA                 | 750        | - TOP            |
| 751        | - LATERAL DIREITA     | 751        | - LATERAL DERECHA      | 751        | - RIGHT SIDE     |
| 752        | - LATERAL ESQUERDA    | 752        | - LATERAL IZQUIERDA    | 752        | - LEFT SIDE      |
| 753        | - DIVISÃO             | 753        | - DIVISIÓN             | 753        | - DIVISION       |
| 754        | - PRATELEIRA          | 754        | - ESTANTE              | 754        | - SHELF          |
| 755        | - COSTA               | 755        | - RESPALDO             | 755        | - BACK           |
| 756        | - PORTA               | 756        | - PUERTA               | 756        | - DOOR           |
| 5780       | - PERFIL I            | 5780       | - PERFILI              | 5780       | - I PROFILE      |

PRÉ-MONTAGEM / PRÉ-ARMADO / PRÉ-ASSEMBLAGE

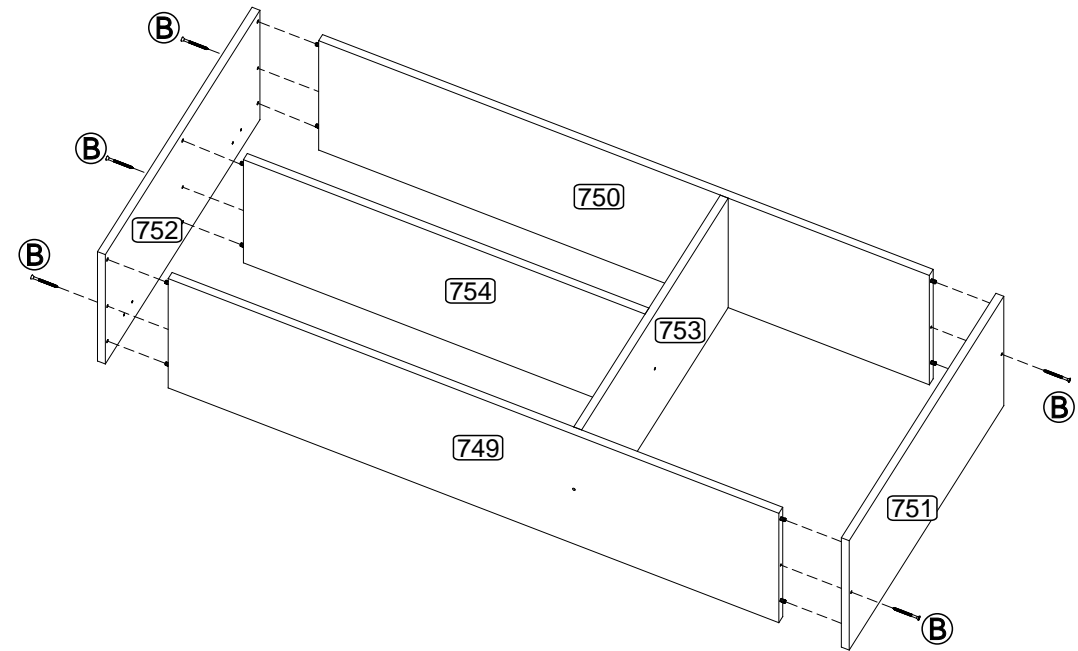


4

Passo  
Paso  
Step  
01



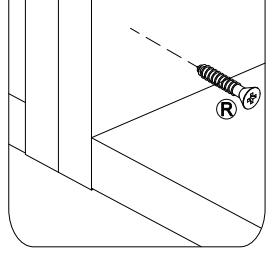
Passo  
Paso  
Step  
02



5

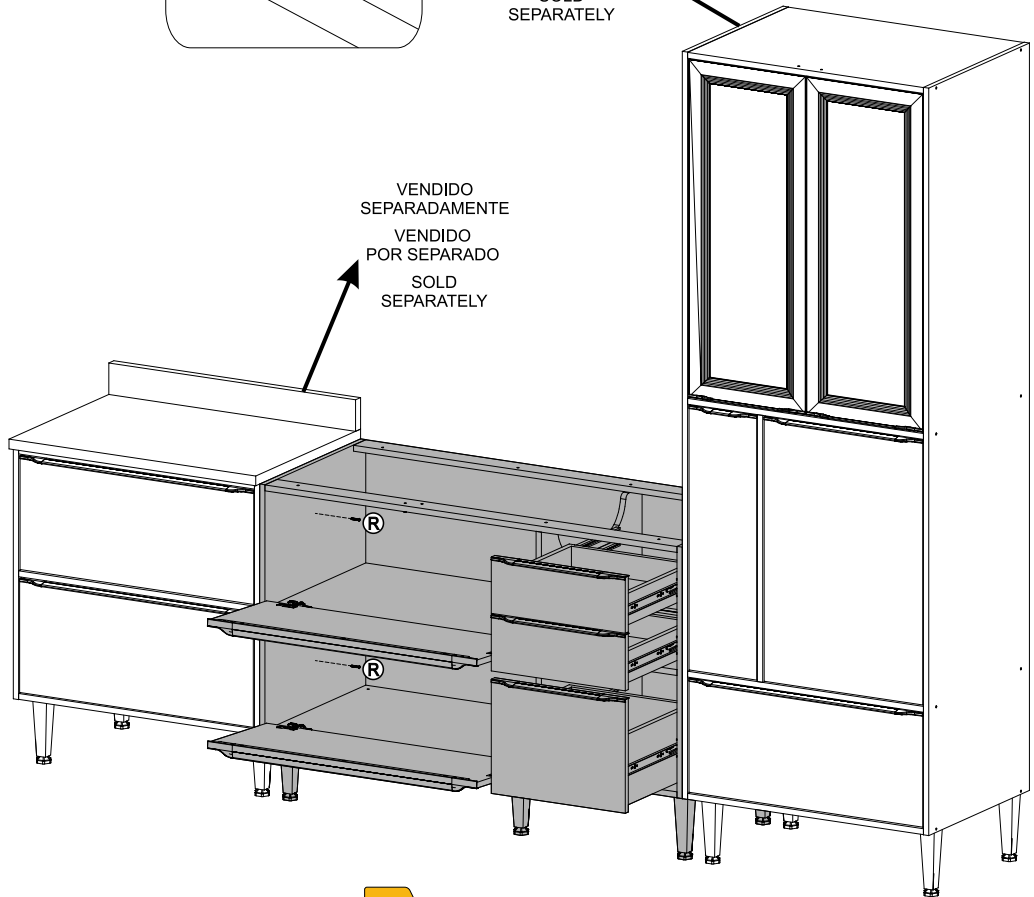
Passo  
Paso  
Step  
**07**

**União dos Módulos**  
**Unión de los módulos**  
**Pieces Junction**



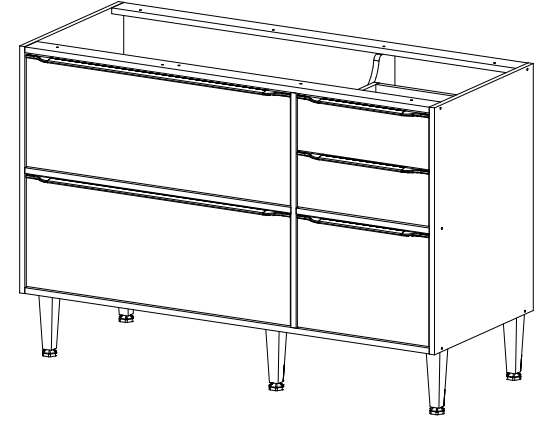
VENDIDO  
SEPARADAMENTE  
VENDIDO  
POR SEPARADO  
SOLD  
SEPARATELY

VENDIDO  
SEPARADAMENTE  
VENDIDO  
POR SEPARADO  
SOLD  
SEPARATELY

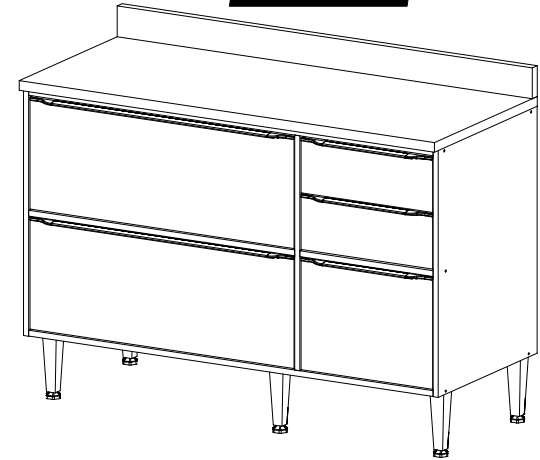


# INSTRUÇÕES DE MONTAGEM INSTRUCCIONES DE ARMADO ASSEMBLY INSTRUCTIONS

**REF. 5400**



**REF. 5400T**



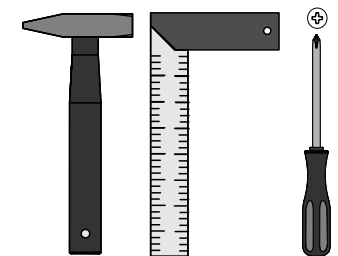
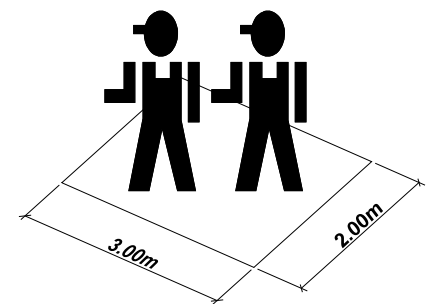
**REF.: 5400/5400T**



## MULTIMÓVEIS

*decor*

Rua Beatriz Dall' Onder, 266. Fone:(54) 2102 4000, FAX:(54) 2102 4050  
CEP 95706-350 - BENTO GONÇALVES - RS - BRASIL  
CNPJ: 00.349.443/0001-92  
e-mail: multimoveis@multimoveis.com / site: www.multimoveis.com



Ref.:5400/5400T - 13/Junho/2018 - Rev. 04

# LISTA DE FERRAGENS / LISTA DE MATERIALES / HARDWARE LIST

Utilizar a régua abaixo para medir as ferragens:



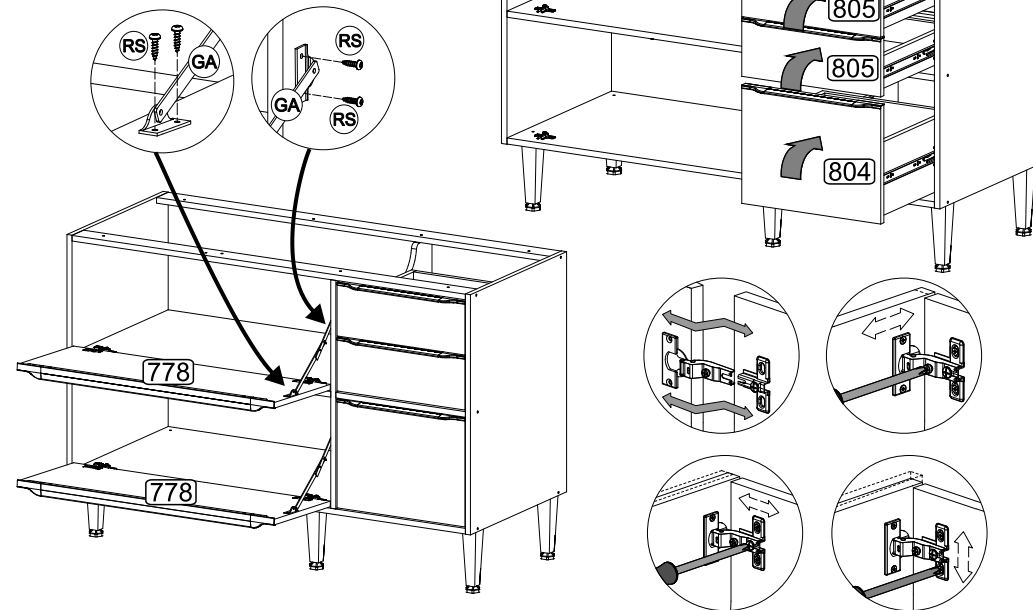
|    |  |                                     |    |
|----|--|-------------------------------------|----|
| A  |  | Tampa Adesiva                       | 13 |
| B  |  | Parafuso 4,5 x 50                   | 17 |
| R  |  | Parafuso 4,0 x 25                   | 10 |
| D  |  | 4,0 x 35                            | 12 |
| H  |  | Cavilha 6,0 x 30                    | 14 |
| BX |  | Bisnaga de Cola 5g                  | 01 |
| AE |  | Fixador de Costas                   | 08 |
| Y  |  | Prego 10 x 10                       | 38 |
| AA |  | Dobradiça                           | 04 |
| CA |  | Corrediça telescópica 350mm         | 03 |
| E  |  | Parafuso 3,5 x 14                   | 52 |
| AT |  | Cantoneira Plástica                 | 09 |
| CC |  | 3,5 x 12                            | 18 |
| DX |  | Batente 5mm                         | 02 |
| X  |  | Pé com Regulagem                    | 05 |
| DV |  | Chapa p/ Pé de Cozinha              | 04 |
| RR |  | 5,0 x 45                            | 05 |
| RS |  | 3,5 x 14                            | 40 |
| GA |  | Articulador direito                 | 02 |
| V  |  | Perfil Puxador 240mm                | 03 |
| U  |  | Perfil Puxador 623mm                | 02 |
| P  |  | Par de ponteiras (esquerda/direita) | 05 |

## SOMENTE PARA A REF. 5400T

|   |  |                   |    |
|---|--|-------------------|----|
| B |  | Parafuso 4,5 x 50 | 04 |
|---|--|-------------------|----|

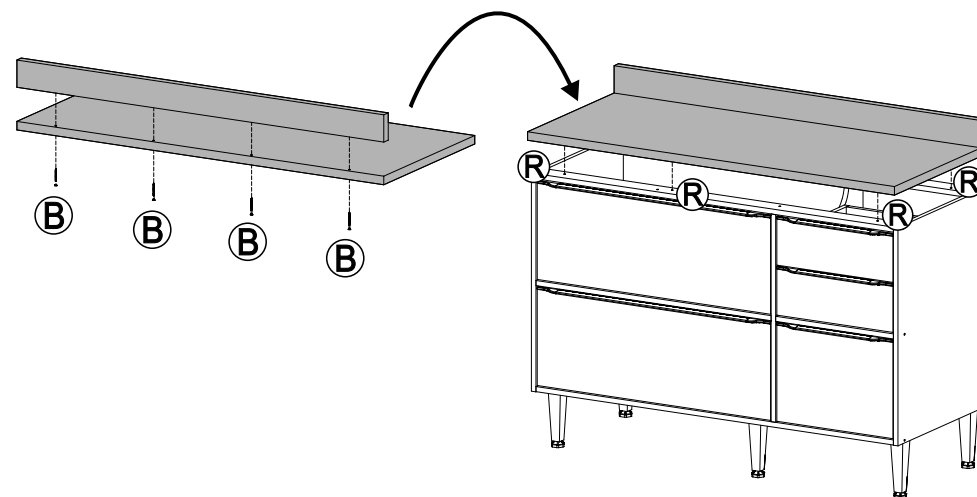
Passo  
Paso  
Step  
**05**

COBRIR OS PARAFUSOS  
TAMPA ADESIVA  
TAPA ADESIVA  
STICKER  
TAPA LOS TORNILLOS / COVER THE SCREWS



Passo  
Paso  
Step  
**06**

## FIXAÇÃO DO TAMPO E RODATAMPO (TAMPO OPCIONAL)

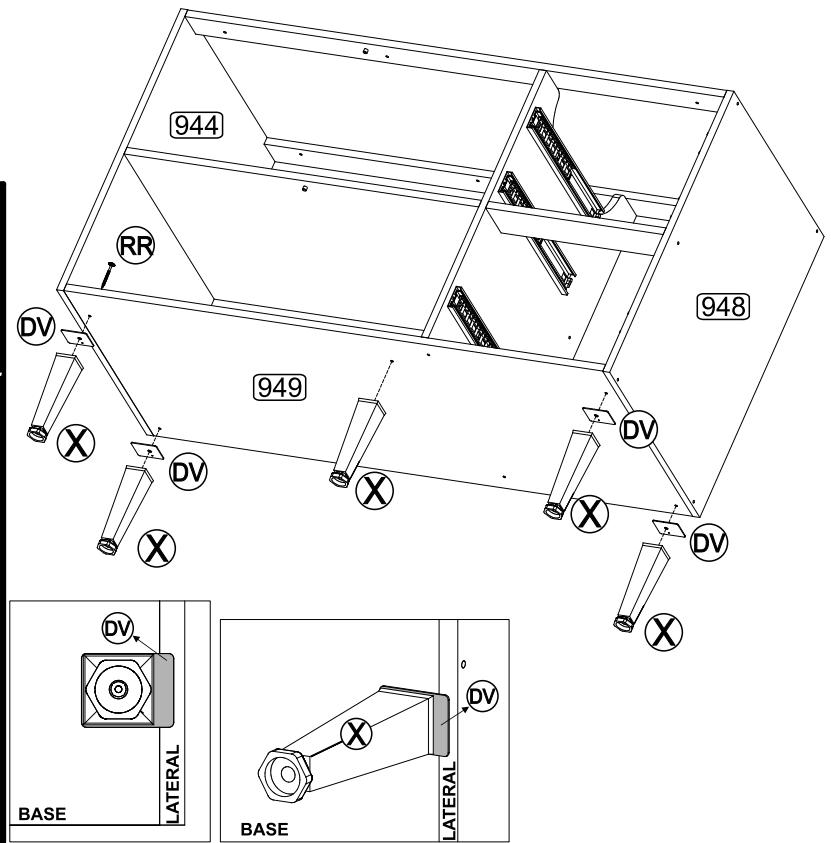


**Passo  
Paso  
Step** **03**

**OBRIGATÓRIO FIXAR A CHAPA P/ PÉ CONFORME IMAGEM AO LADO. ASSIM, RESPEITANDO SUA FUNÇÃO EM RELAÇÃO AO MÓVEL.**

**OBLIGATORIO FIJAR LA CHAPA P/ PIE CONFORME IMAGEN AL LADO. TAMBIÉN, RESPETANDO SU FUNCIÓN EN RELACIÓN AL MÓVIL.**

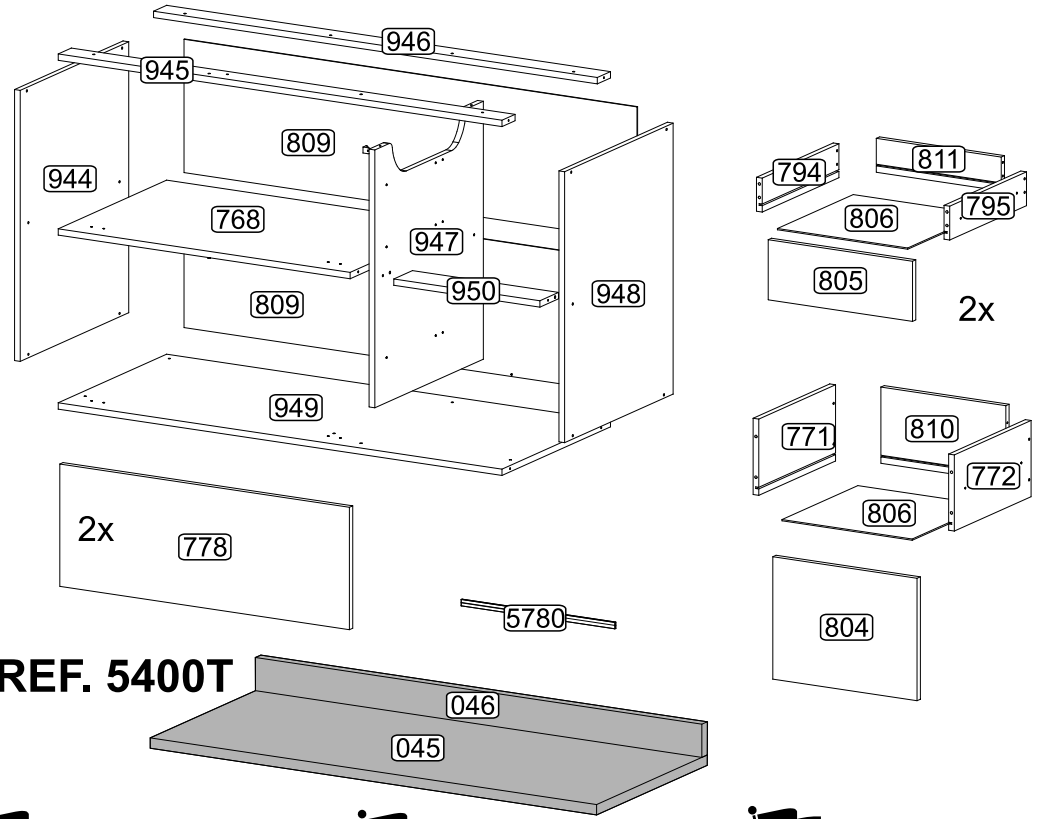
**MANDATORY TO FIX PLATE BY FOOT AS IMAGE TO SIDE. SO, RESPECTING YOUR FUNCTION IN RELATION TO THE MOBILE.**



**Senhor montador!**  
Informamos que a numeração das peças encontra-se no topo das mesmas conforme desenho acima.

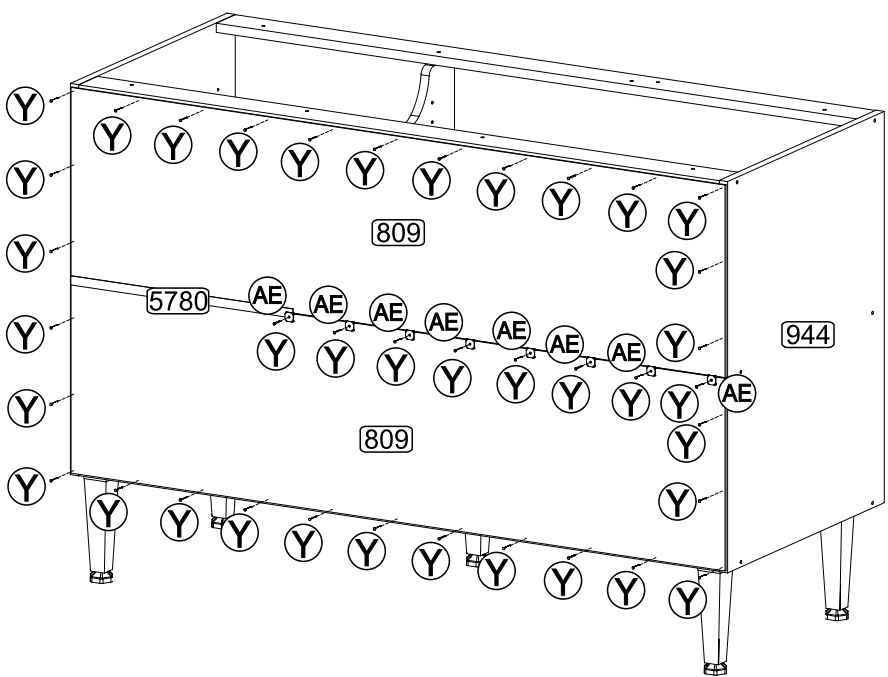
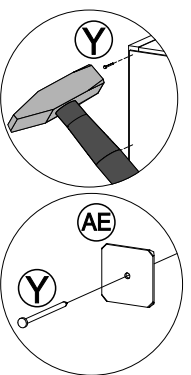
**Señor Armador!**  
Les informamos que la numeración de las piezas encuentranse arriba de las mismas, de acuerdo al modelo arriba.

**Dear Assembler!**  
We inform you that the number of each piece is located on the top of it, according to the model shown above.



**REF. 5400T**

**Passo  
Paso  
Step** **04**



| <b>POR</b><br>Nº | <b>LISTA DE PEÇAS<br/>DENOMINAÇÃO</b> | <b>ESP</b><br>Nº | <b>LISTA DE PIEZAS<br/>DENOMINACIÓN</b> | <b>ENG</b><br>Nº | <b>PART LIST<br/>DESCRIPTION</b> |
|------------------|---------------------------------------|------------------|---|------------------|----------------------------------|
| 768              | - PRA TELEIRA                         | 768              | - ESTANTE                               | 768              | - SHELF                          |
| 771              | - LATERAL GAVETA ESQUERDA MAIOR       | 771              | - LA TERAL CAJÓN IZQUIERDA MAYOR        | 771              | - LARGER LEFT DRAWER SIDE        |
| 772              | - LATERAL GAVETA DIREITA MAIOR        | 772              | - LA TERAL CAJÓN DERECHA MAYOR          | 772              | - LARGER RIGHT DRAWER SIDE       |
| 778              | - PORTA BASCULANTE                    | 778              | - PUERTA BASCULANTE                     | 778              | - SWINGARM DOOR                  |
| 794              | - LATERAL GAVETA ESQUERDA             | 794              | - LA TERAL CAJÓN IZQUIERDA              | 794              | - LEFT DRAWER SIDE               |
| 795              | - LATERAL GAVETA DIREITA              | 795              | - LA TERAL CAJÓN DERECHA                | 795              | - RIGHT DRAWER SIDE              |
| 950              | - TRAVESSA                            | 950              | - TRAVIESA                              | 950              | - CROSS BAR                      |
| 804              | - FRENTE GAVETA MAIOR                 | 804              | - FRENTE CAJÓN MAYOR                    | 804              | - LARGER FRONT DRAWER            |
| 805              | - FRENTE DE GAVETA                    | 805              | - FRENTE CAJÓN                          | 805              | - FRONT DRAWER                   |
| 806              | - FUNDO DE GAVETA                     | 806              | - FONDO DE CAJÓN                        | 806              | - BOTTOM DRAWER                  |
| 809              | - COSTA                               | 809              | - RESPALDO                              | 809              | - BACK                           |
| 810              | - COSTA DE GAVETA MAIOR               | 810              | - RESPALDO CAJÓN MAYOR                  | 810              | - LARGER DRAWER BACK             |
| 811              | - COSTA DE GAVETA                     | 811              | - RESPALDO CAJÓN                        | 811              | - DRAWER BACK                    |
| 944              | - LATERAL ESQUERDA                    | 944              | - LA TERAL IZQUIERDA                    | 944              | - LEFT SIDE                      |
| 945              | - TRAVESSA FRONTAL                    | 945              | - TRAVIESA FRONTAL                      | 945              | - FRONT BEAM                     |
| 946              | - TRAVESSA TRASEIRA                   | 946              | - TRAVIESA TRASERA                      | 946              | - BACK BEAM                      |
| 947              | - DIVISÃO                             | 947              | - DIVISION                              | 947              | - DIVISION                       |
| 948              | - LATERAL DIREITA                     | 948              | - LA TERAL DERECHA                      | 948              | - RIGHT SIDE                     |
| 949              | - BASE                                | 949              | - BASE                                  | 949              | - BASE                           |
| 5780             | - PERFIL I                            | 5780             | - PERFIL I                              | 5780             | - I PROFILE                      |

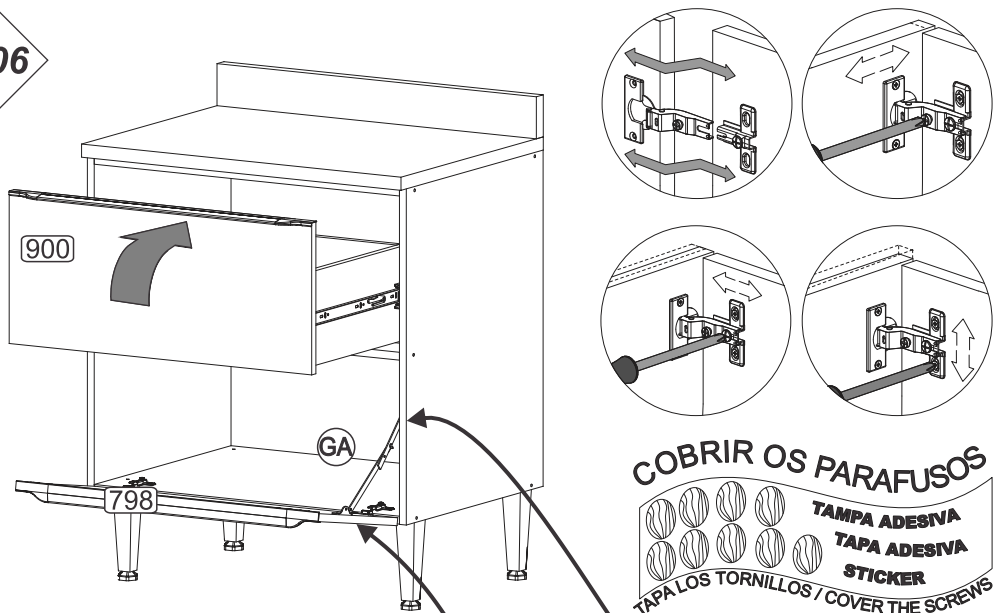
**SOMENTE PARA REF. 5400T**

|     |           |     |           |     |         |
|-----|-----------|-----|-----------|-----|---------|
| 045 | - TAMPO   | 045 | - TAPA    | 045 | - TOP   |
| 046 | - MOLDURA | 046 | - MOLDURA | 046 | - FRAME |





Passo  
Paso  
Step **06**

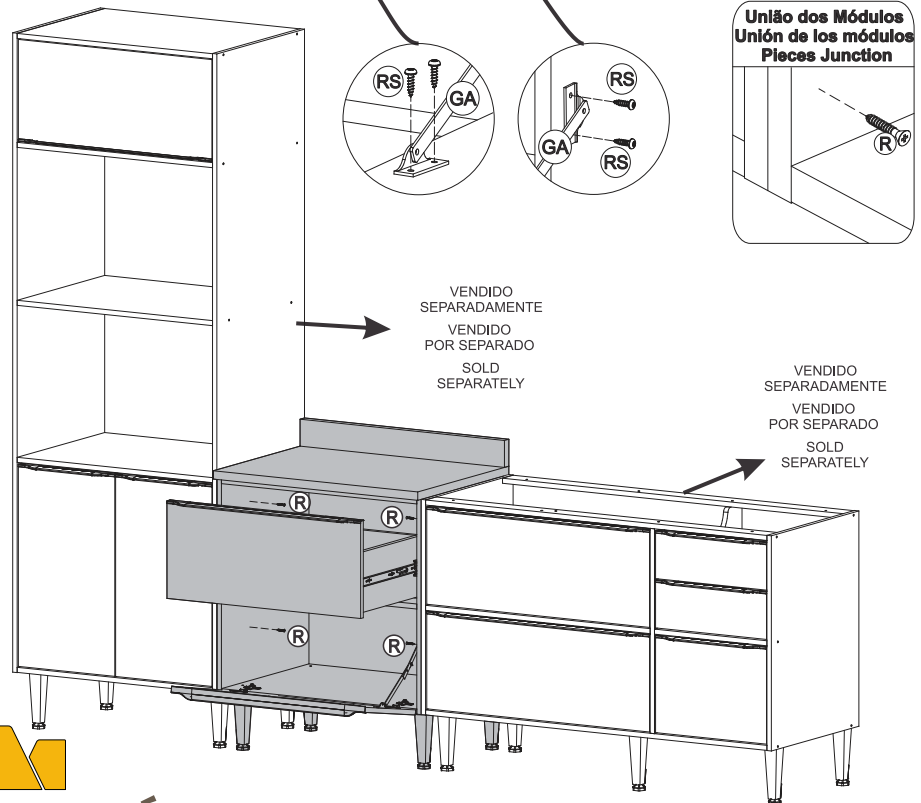


# INSTRUÇÕES DE MONTAGEM INSTRUCCIONES DE ARMADO ASSEMBLY INSTRUCTIONS

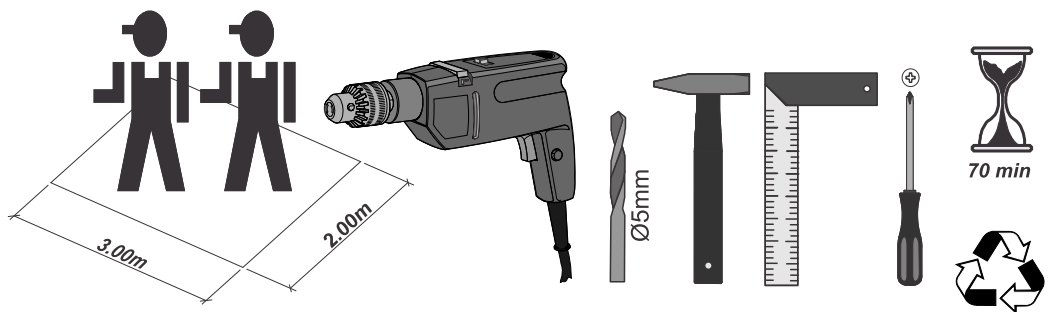
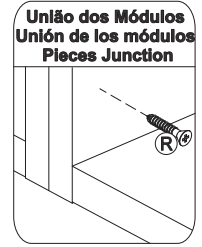
**OBS.: SE FOR UTILIZAR O COOKTOP,  
FAVOR NÃO UTILIZAR O RODATAMPO,  
MOTIVO: RISCO DE INCÊNDIO.**

**REF.: 5402/5418**

Passo  
Paso  
Step **07**







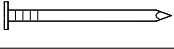















**COBRIR OS PARAFUSOS**  
TAMPA ADESIVA  
TAPA ADESIVA  
STICKER  
TAPA LOS TORNILLOS / COVER THE SCREWS



**MULTIMÓVEIS**  
decor

Rua Beatriz Dall' Onder, 266. Fone:(54) 2102 4000, FAX:(54) 2102 4050  
CEP 95706-350 - BENTO GONÇALVES - RS - BRASIL  
CNPJ: 00.349.443/0001-92  
e-mail: multimoveis@multimoveis.com / site: www.multimoveis.com

|    |   |                                     |    |
|----|---|-------------------------------------|----|
| A  |     | Tampa Adesiva                       | 14 |
| B  |    | Parafuso 4,5 x 50                   | 13 |
| R  |    | Parafuso 4,0 x 25                   | 10 |
| D  |    | 4,0 x 35                            | 04 |
| H  |    | Cavilha 6,0 x 30                    | 08 |
| BX |    | Bisnaga de Cola 5g                  | 01 |
| Y  |    | Prego 10 x 10                       | 22 |
| AA |    | Dobradiça                           | 02 |
| CA |    | Corrediça telescópica 350mm         | 01 |
| E  |    | Parafuso 3,5 x 14                   | 20 |
| AT |    | Cantoneira Plástica                 | 04 |
| CC |    | 3,5 x 12                            | 08 |
| RS |    | 3,5 x 14                            | 18 |
| GA |    | Articulador direito                 | 01 |
| X  |  | Pé com Regulagem                    | 04 |
| DV |  | Chapa p/ Pé de Cozinha              | 04 |
| RR |  | 5,0 x 45                            | 04 |
| DX |  | Suporte de Prateleira 5mm           | 01 |
| V  |  | Perfil Puxador 523mm                | 02 |
| P  |  | Par de ponteiros (esquerda/direita) | 02 |

Utilizar a régua abaixo para medir as ferragens:



**ATENÇÃO**

Caso for utilizar no móvel o fogão cooktop, é necessário fazer um recorte no tampo, tomando como base as medidas , conforme desenho abaixo.

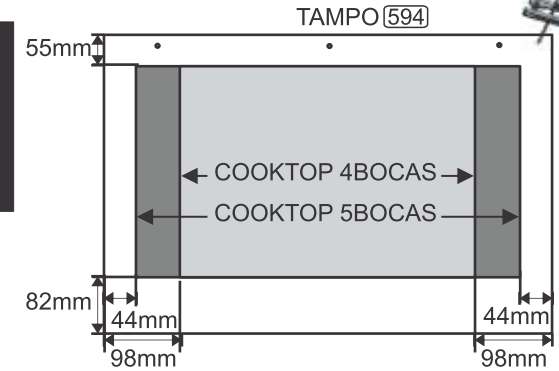
**ATENCIÓN**

Si va a usar la estufa de la estufa en los muebles, es necesario hacer un corte en la parte superior, tomando como basado en las medidas, de acuerdo con el dibujo a continuación

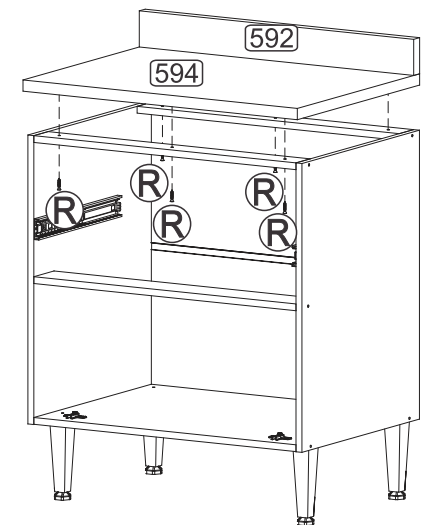
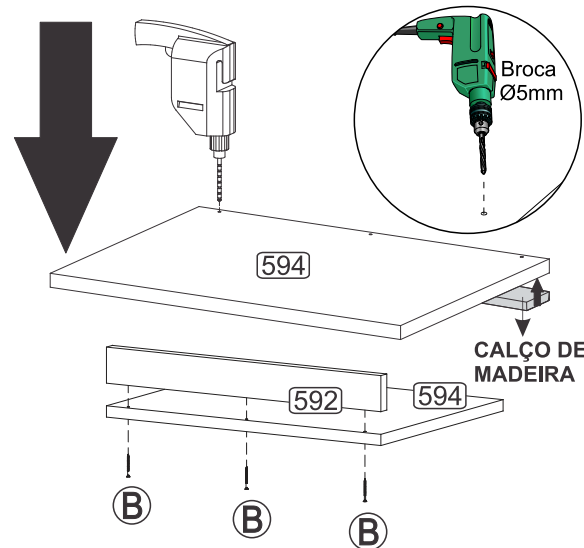
**ATTENTION**

If you are going to use the cooktop stove on the furniture, it is necessary to make a cutout on the top, taking as based on the measurements, according to the drawing below.

**OBS: Se for utilizar o COOKTOP, FAVOR NÃO UTILIZAR A PEÇA (592), MOTIVO: RISCO DE INCÊNDIO.**



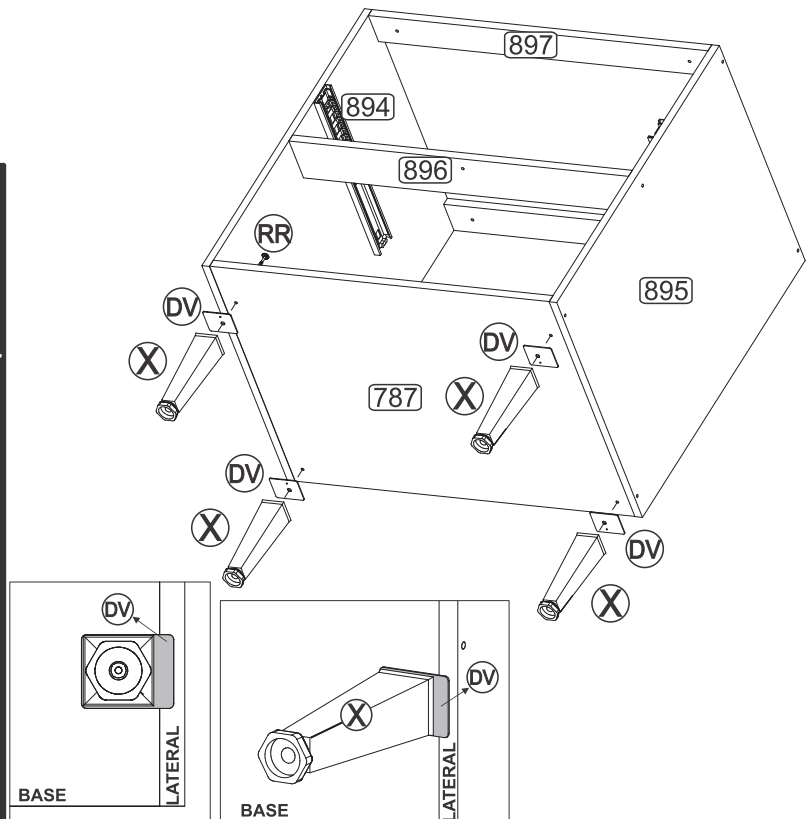
Obs.: Para usar o rodapê (592) será necessário utilizar uma furadeira e uma broca de 5mm para deixar a furação da peça (594) vazada, utilizar calço para não danificar a peça.




**OBRIGATÓRIO FIXAR A CHAPA P/ PÉ CONFORME IMAGEM AO LADO. ASSIM, RESPEITANDO SUA FUNÇÃO EM RELAÇÃO AO MÓVEL.**

**OBLIGATORIO FIJAR LA CHAPA P/ PIE CONFORME IMAGEN AL LADO. TAMBIÉN, RESPETANDO SU FUNCIÓN EN RELACIÓN AL MÓVIL.**

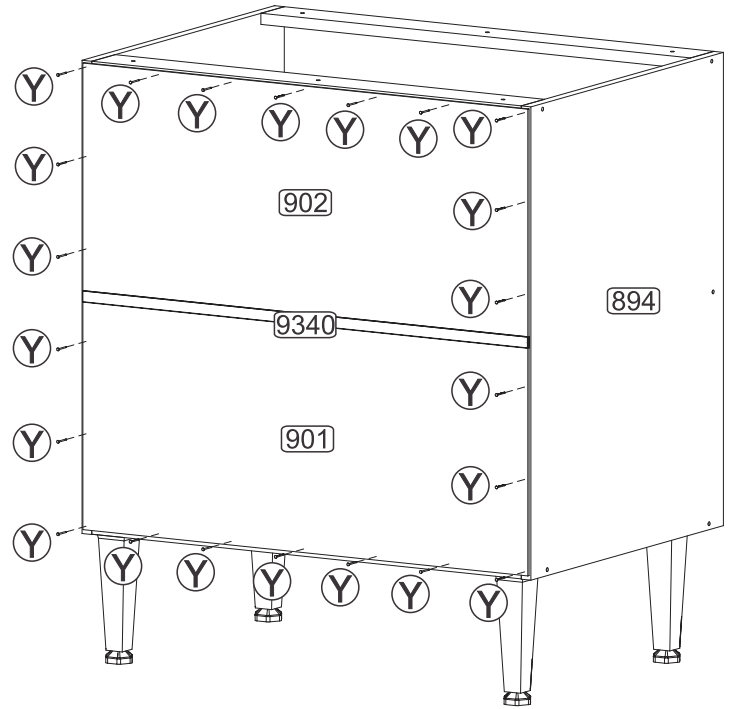
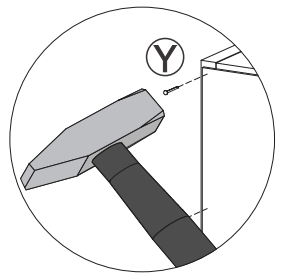
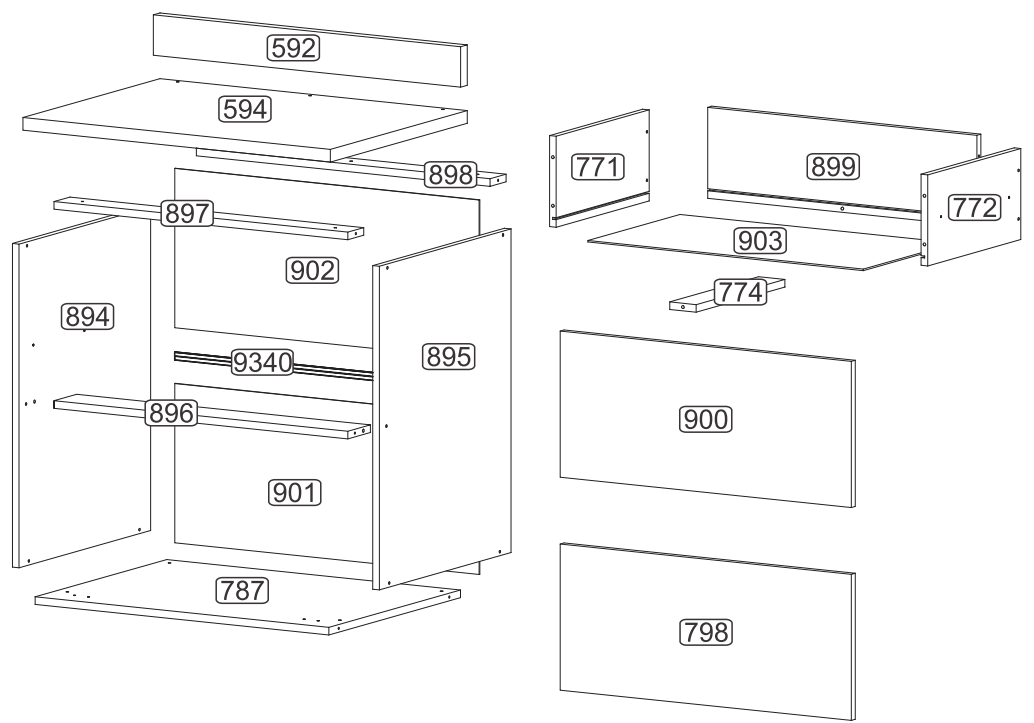
**MANDATORY TO FIX PLATE BY FOOT AS IMAGE TO SIDE. SO, RESPECTING YOUR FUNCTION IN RELATION TO THE MOBILE.**



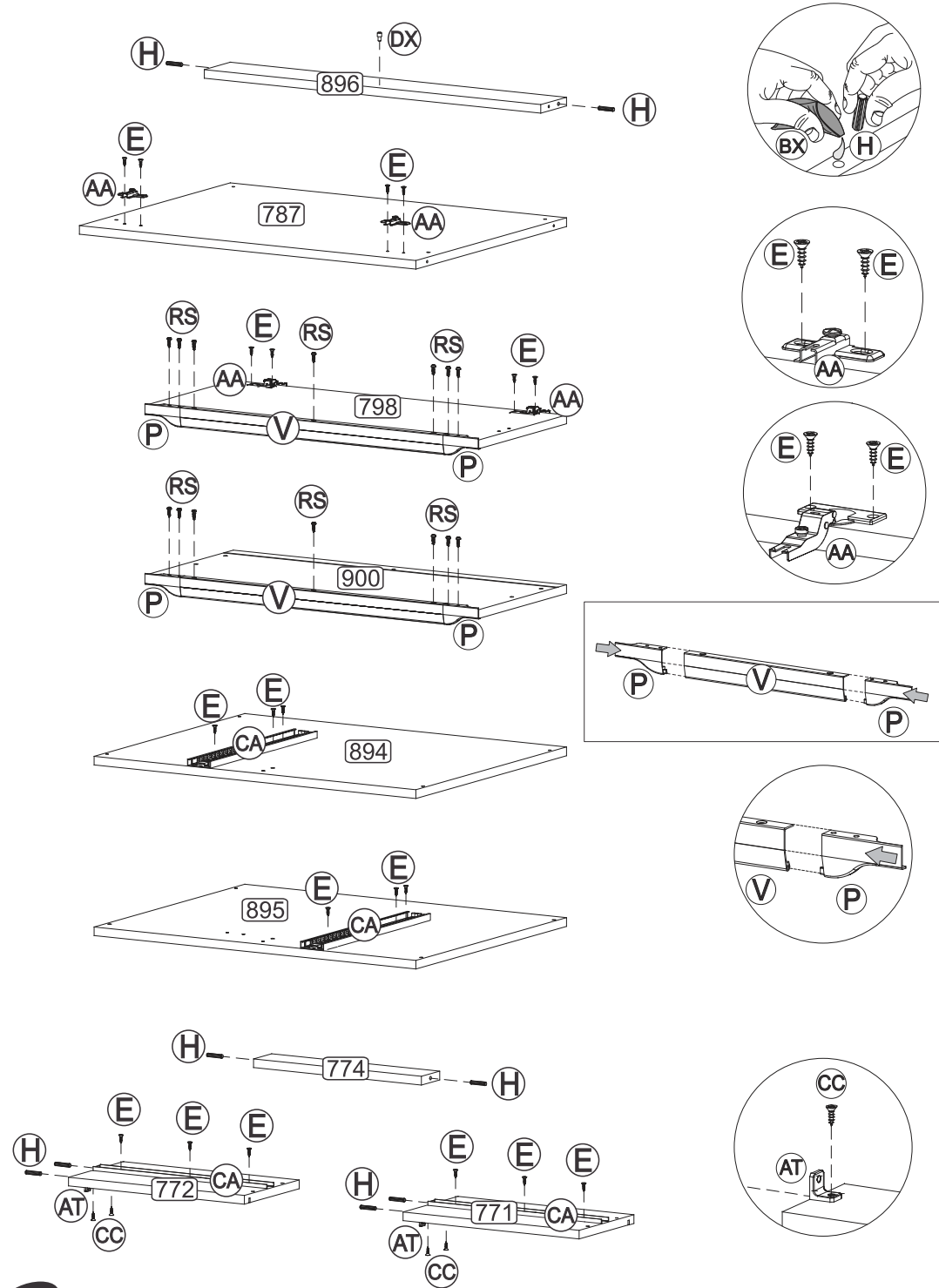
 **Senhor montador!**  
Informamos que a numeração das peças encontra-se no topo das mesmas conforme desenho acima.

**Señor Armador!**  
Le informamos que la numeración de las piezas encuentranse arriba de las mismas, de acuerdo al modelo arriba.

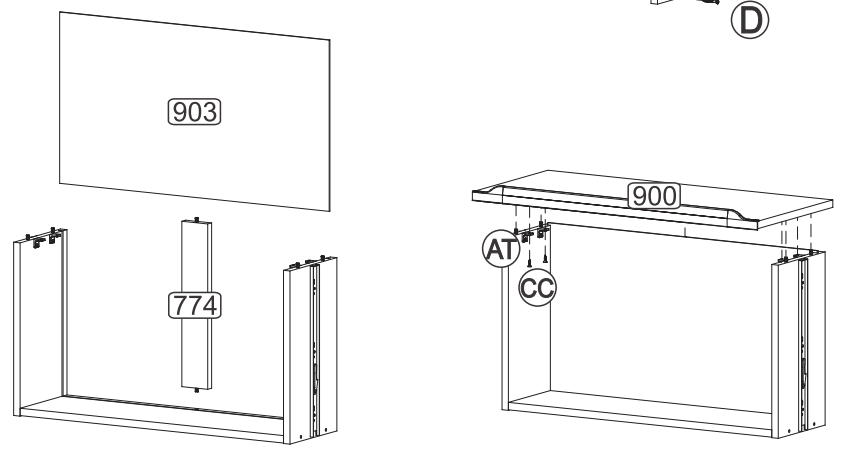
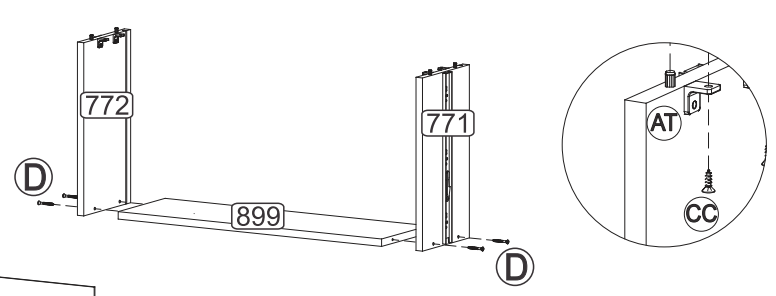
**Dear Assembler!**  
We inform you that the number of each piece is located on the top of it, according to the model shown above.



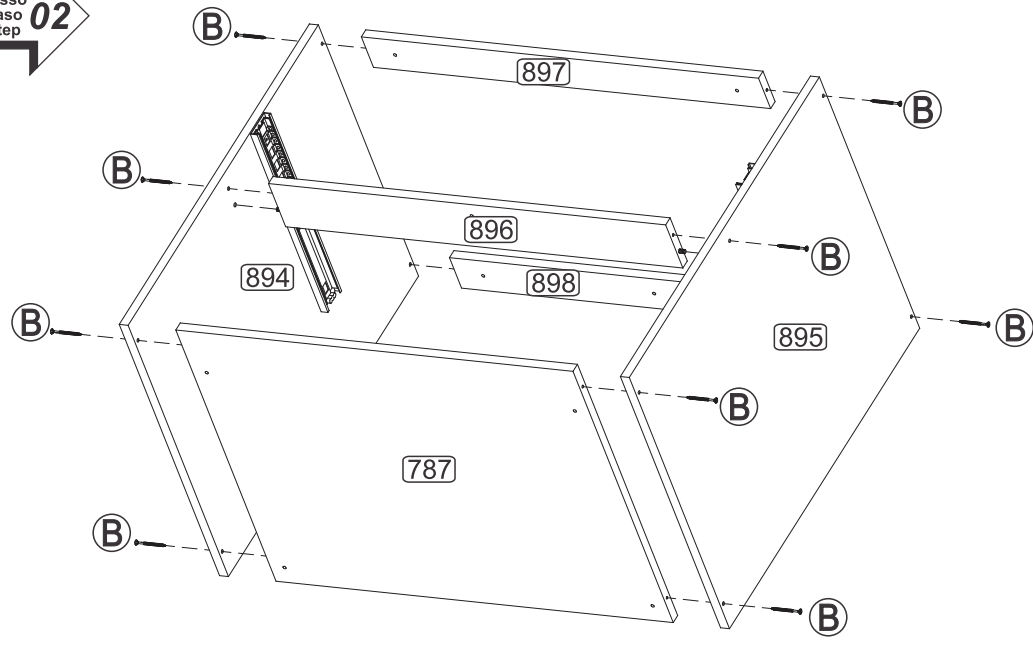
| <b>POR</b> | <b>LISTA DE PEÇAS</b>   | <b>ESP</b> | <b>LISTA DE PIEZAS</b>  | <b>ENG</b> | <b>PART LIST</b>  |
|------------|-------------------------|------------|-------------------------|------------|-------------------|
| Nº         | DENOMINAÇÃO             | Nº         | DENOMINACIÓN            | Nº         | DESCRIPTION       |
| 592        | RODATAMPO               | 592        | MOLDURA PARA LA TAPA    | 592        | TOP FRAME         |
| 594        | TAMPO                   | 594        | TAPA                    | 594        | TOP               |
| 771        | LATERAL GAVETA ESQUERDA | 771        | LATERAL CAJÓN IZQUIERDA | 771        | LEFT DRAWER SIDE  |
| 772        | LATERAL GAVETA DIREITA  | 772        | LATERAL CAJÓN DERECHA   | 772        | RIGHT DRAWER SIDE |
| 774        | TRAVESSA P/ GAVETA      | 774        | BANDEJA P/ CAJÓN        | 774        | DRAWER BEAM       |
| 787        | BASE                    | 787        | BASE                    | 787        | BASE              |
| 798        | PORTA BASCULANTE        | 798        | PUERTA BASCULANTE       | 798        | SWINGARM DOOR     |
| 894        | LATERAL ESQUERDA        | 894        | LATERAL IZQUIERDA       | 894        | LEFT SIDE         |
| 895        | LATERAL DIREITA         | 895        | LATERAL DERECHA         | 895        | RIGHT SIDE        |
| 896        | TRAVESSA MAIOR          | 896        | TRAVIESA MAYOR          | 896        | LARGE CROSS BAR   |
| 897        | TRAVESSA FRONTAL        | 897        | TRAVIESA FRONTAL        | 897        | FRONT BEAM        |
| 898        | TRAVESSA TRASEIRA       | 898        | TRAVIESA TRASERA        | 898        | BACK BEAM         |
| 899        | COSTA DE GAVETA         | 899        | RESPALDO CAJÓN          | 899        | DRAWER BACK       |
| 900        | FRENTE DE GAVETA        | 900        | FRENTE CAJÓN            | 900        | FRONT DRAWER      |
| 901        | COSTA INFERIOR          | 901        | RESPALDO INFERIOR       | 901        | LOWER BACK        |
| 902        | COSTA SUPERIOR          | 902        | RESPALDO SUPERIOR       | 902        | UPPER BACK        |
| 903        | FUNDO DE GAVETA         | 903        | FONDO CAJÓN             | 903        | BOTTOM DRAWER     |
| 9340       | PERFIL I                | 9340       | PERFIL I                | 9340       | I PROFILE         |



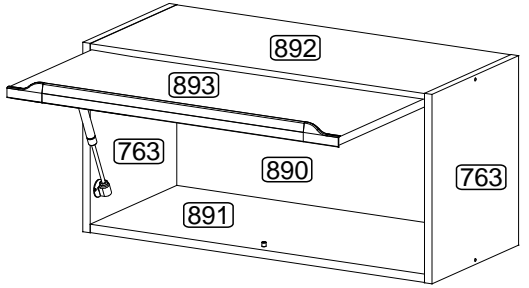
Passo  
Paso  
Step  
**01**



Passo  
Paso  
Step  
**02**



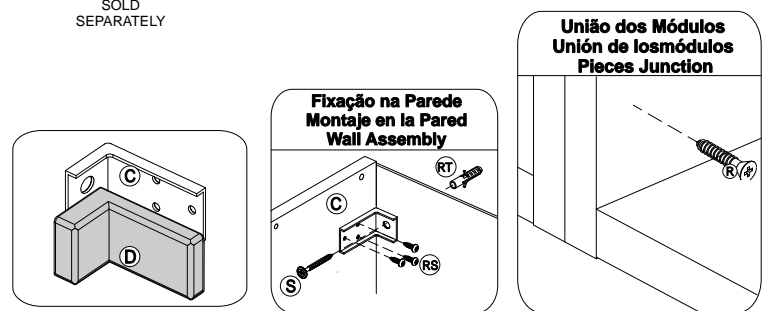
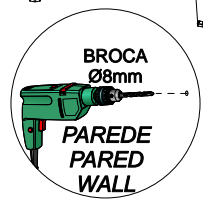
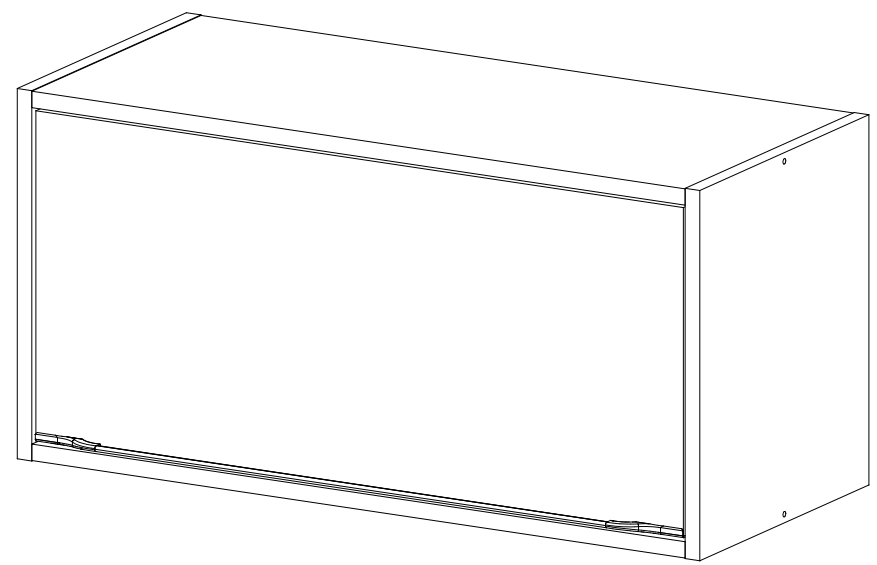
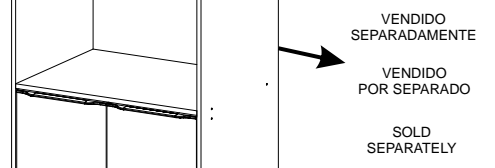
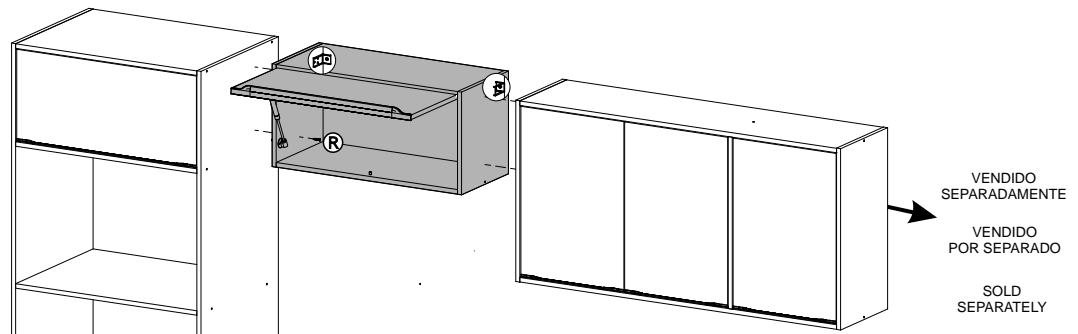
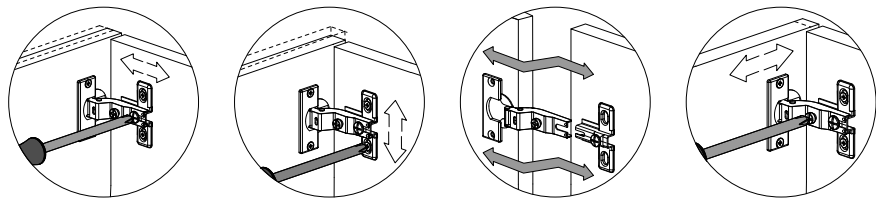
Passo  
Paso  
Step **03**



COBRIR OS PARAFUSOS  
TAMPA ADESIVA  
TAPA ADESIVA  
STICKER  
TAPA LOS TORNILLOS / COVER THE SCREWS

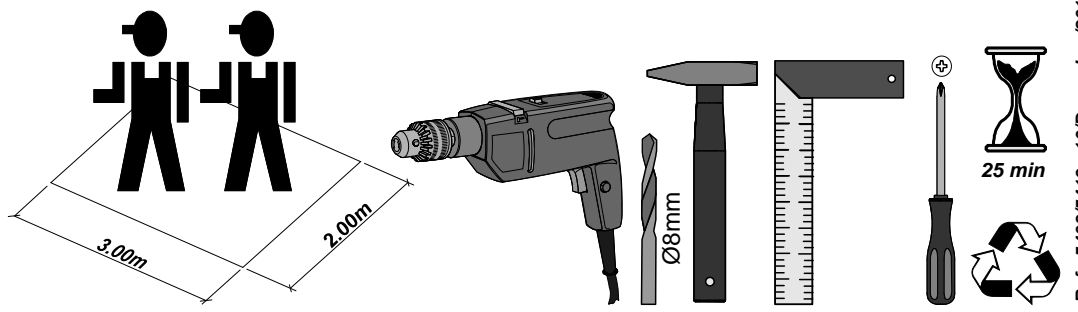
# INSTRUÇÕES DE MONTAGEM INSTRUCCIONES DE ARMADO ASSEMBLY INSTRUCTIONS

**REF.: 5403/5419**



**MULTIMÓVEIS**  
*decor*

Rua Beatriz Dall' Onder, 266. Fone:(54) 2102 4000, FAX:(54) 2102 4050  
CEP 95706-350 - BENTO GONÇALVES - RS - BRASIL  
CNPJ: 00.349.443/0001-92  
e-mail: multimoveis@multimoveis.com / site: www.multimoveis.com



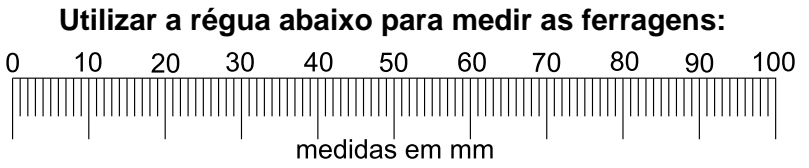
Ref.: 5403/5419 - 10/Dezembro/2019 - Rev. 03



**LISTA DE FERRAGENS / LISTA DE MATERIALES / HARDWARE LIST**

|    |  |                           |    |
|----|--|---------------------------|----|
| B  |  | Parafuso 4,5 x 50         | 04 |
| R  |  | Parafuso 4,0 x 25         | 04 |
| H  |  | Cavilha 6,0 x 30          | 08 |
| Y  |  | Prego 10 x 10             | 16 |
| BX |  | Bisnaga de Cola 5g        | 01 |
| C  |  | Suporte Aéreo             | 02 |
| D  |  | Capa p/ Suporte Aéreo     | 02 |
| RT |  | Bucha Ø8mm                | 02 |
| S  |  | 5,0 x 45                  | 02 |
| DX |  | Suporte de Prateleira 5mm | 01 |

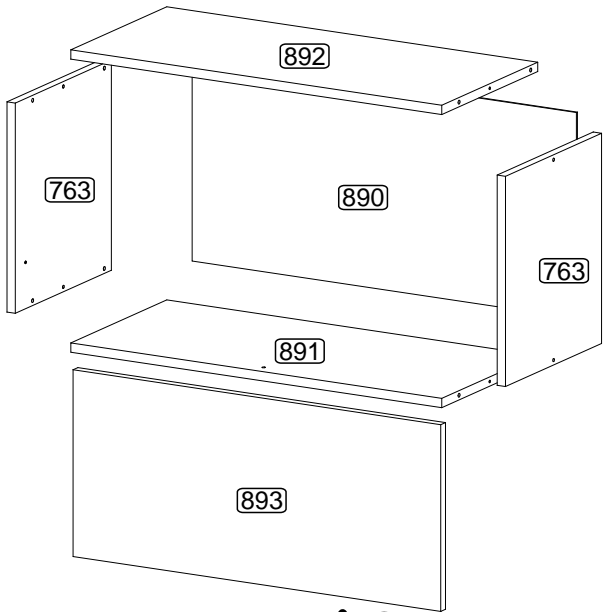
|           |  |                                       |    |
|-----------|--|---------------------------------------|----|
| RS        |  | 3,5 x 14                              | 13 |
| AA        |  | Dobradiça                             | 02 |
| E         |  | Parafuso 3,5 x 14                     | 08 |
| CJ        |  | Pistão                                | 01 |
| A         |  | Tampa Adesiva                         | 08 |
| P         |  | Par de ponteiros (esquerda / direita) | 01 |
| Ref. 5403 |  |                                       |    |
| V         |  | Perfil Puxador 523mm                  | 01 |
| Ref. 5419 |  |                                       |    |
| U         |  | Perfil Puxador 623mm                  | 01 |



Senhor montador!  
Informamos que a numeração das peças encontra-se no topo das mesmas conforme desenho acima.

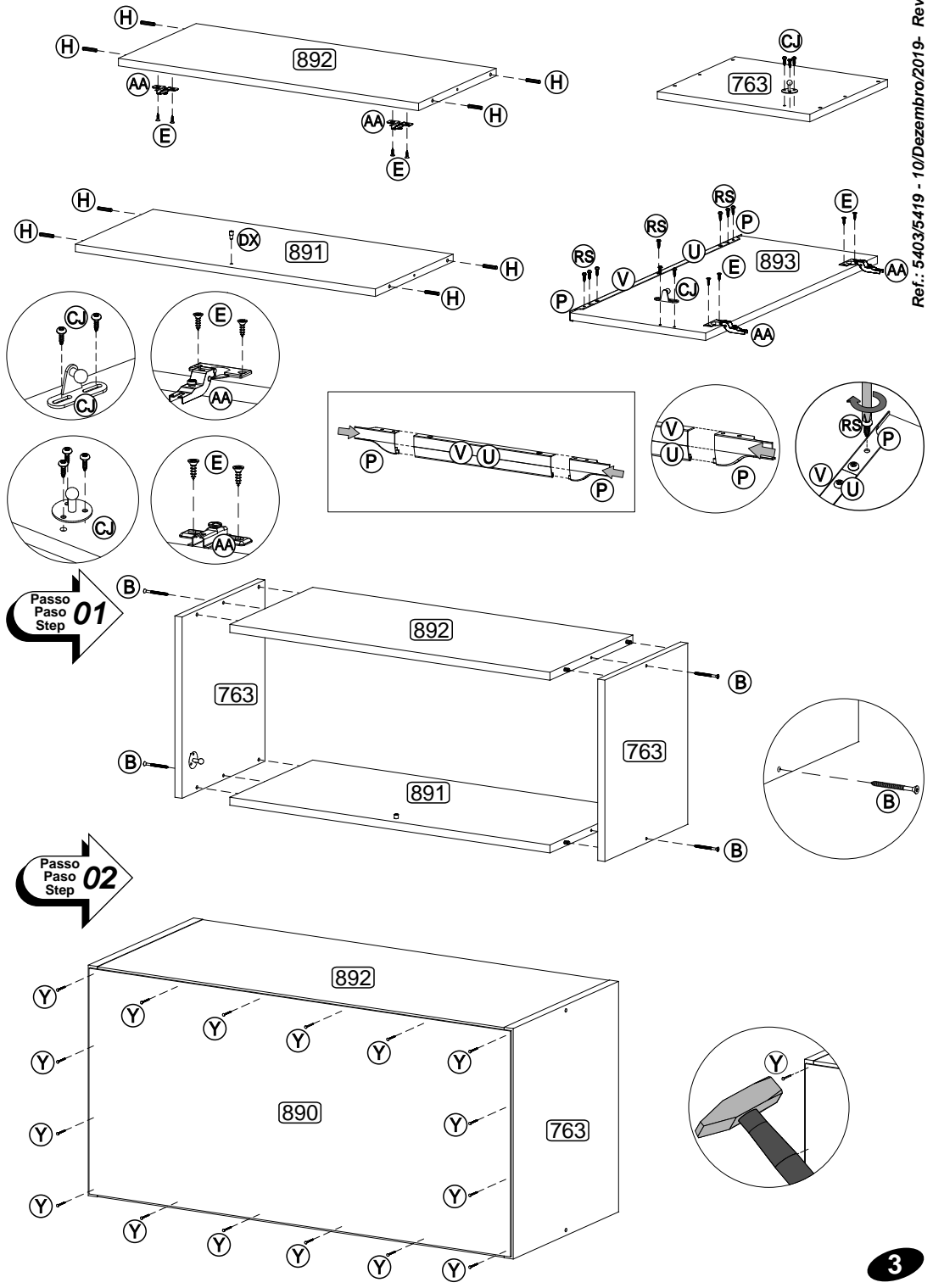
Señor Armador!  
Les informamos que la numeración de las piezas encuentranse arriba de las mismas, de acuerdo al modelo arriba.

Dear Assembler!  
We inform you that the number of each piece is located on the top of it, according to the model shown above.



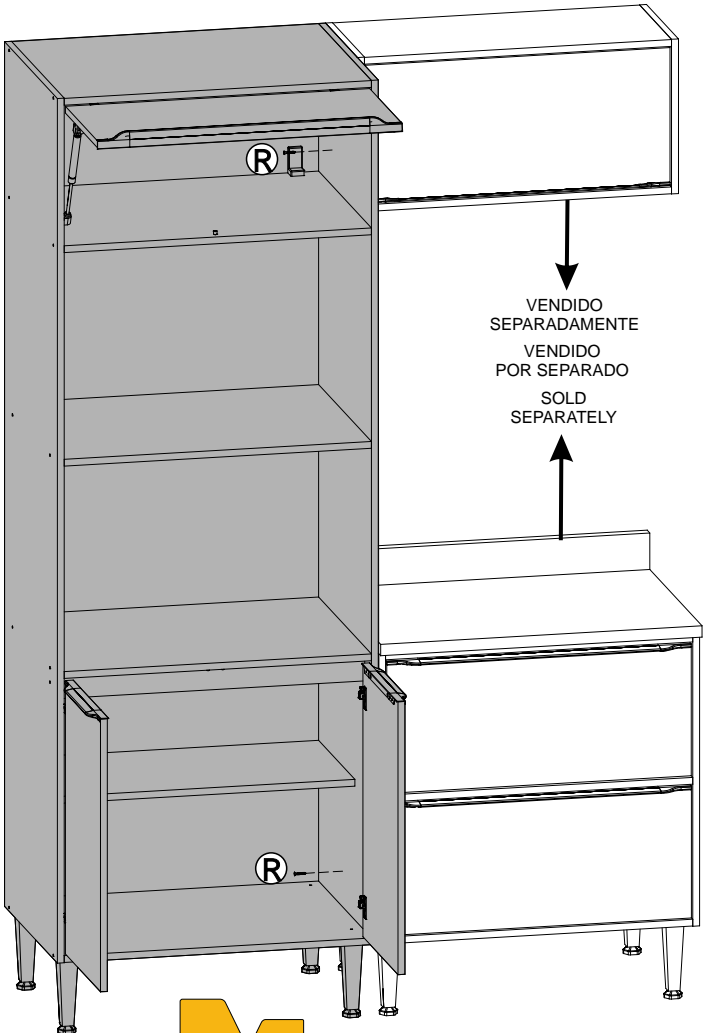
|            |                       |            |                        |            |                  |
|------------|-----------------------|------------|------------------------|------------|------------------|
| <b>POR</b> | <b>LISTA DE PEÇAS</b> | <b>ESP</b> | <b>LISTA DE PIEZAS</b> | <b>ENG</b> | <b>PART LIST</b> |
| N°         | DENOMINAÇÃO           | N°         | DENOMINACIÓN           | N°         | DESCRIPTION      |
| 763        | - LATERAL             | 763        | - LATERAL              | 763        | - SIDE           |
| 892        | - TAMPO               | 892        | - TAPA                 | 892        | - TOP            |
| 891        | - BASE                | 891        | - BASE                 | 891        | - BASE           |
| 890        | - COSTA               | 890        | - RESPALDO             | 890        | - BACK           |
| 893        | - PORTA               | 893        | - PUERTA               | 893        | - DOOR           |

**PRÉ-MONTAGEM / PRÉ-ARMADO / PRÉ-ASSEMBLAGE**

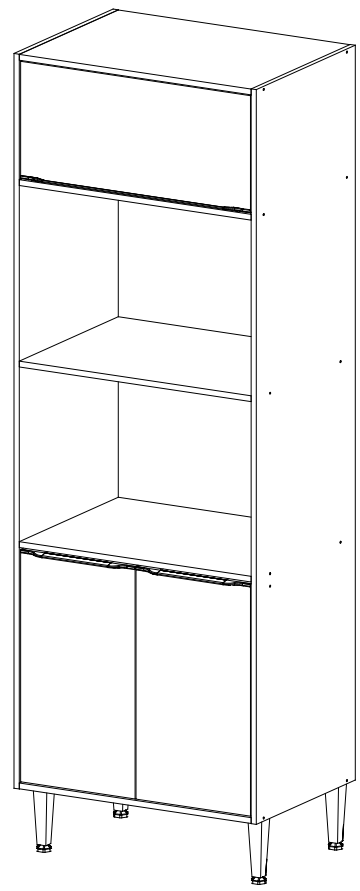
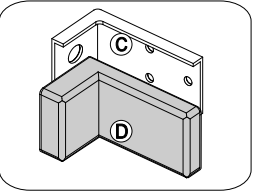
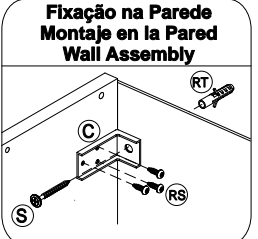
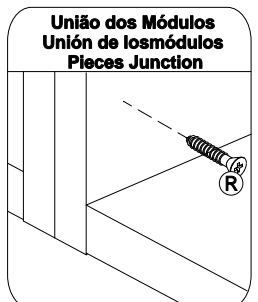


**OBRIGATÓRIO FIXAR NA PAREDE  
FIJACIÓN OBLIGATORIA LA PARED  
MANDATORY FIXING THE WALL**

**INSTRUÇÕES DE MONTAGEM  
INSTRUCCIONES DE ARMADO  
ASSEMBLY INSTRUCTIONS**



VENDIDO  
SEPARADAMENTE  
VENDIDO  
POR SEPARADO  
SOLD  
SEPARATELY

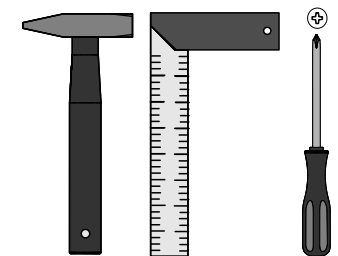
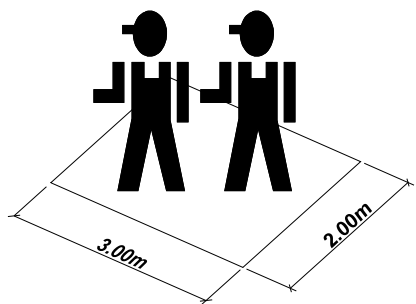


**REF.: 5404**

**OBRIGATÓRIO FIXAR NA PAREDE  
FIJACIÓN OBLIGATORIA LA PARED  
MANDATORY FIXING THE WALL**




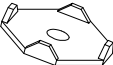
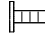





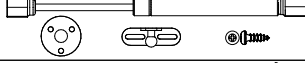
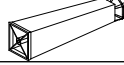
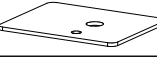

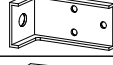
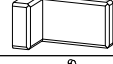


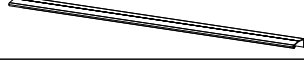

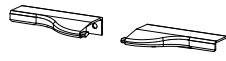
**MULTIMÓVEIS**  
*decor*

Rua Beatriz Dall' Onder, 266. Fone:(54) 2102 4000, FAX:(54) 2102 4050  
CEP 95706-350 - BENTO GONÇALVES - RS - BRASIL  
CNPJ: 00.349.443/0001-92  
e-mail: multimoveis@multimoveis.com / site: www.multimoveis.com





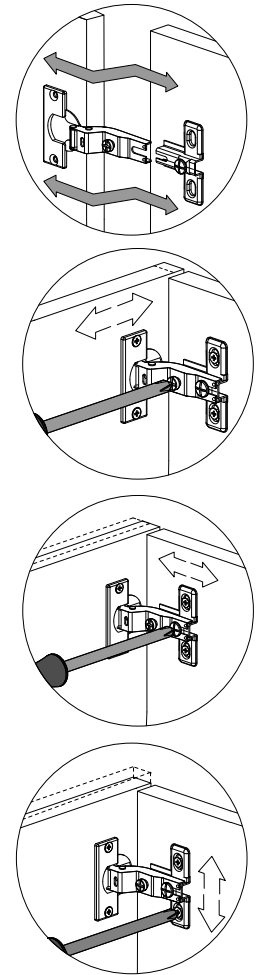
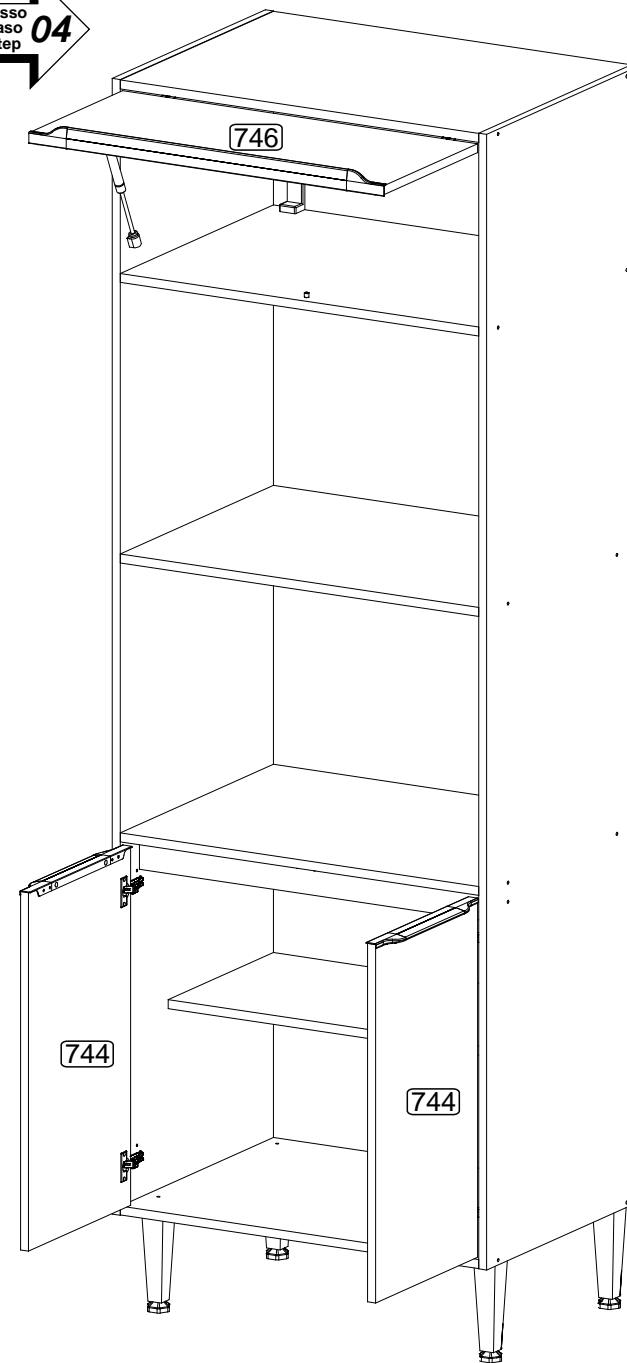
**LISTA DE FERRAGENS / LISTA DE MATERIALES / HARDWARE LIST**

|    |   |                                     |    |
|----|---|-------------------------------------|----|
| A  |     | Tampa Adesiva                       | 26 |
| B  |    | Parafuso 4,5 x 50                   | 22 |
| R  |    | Parafuso 4,0 x 25                   | 04 |
| AE |    | Fixador de Costas                   | 12 |
| Y  |    | Prego 10 x 10                       | 54 |
| H  |    | Cavilha 6,0 x 30                    | 12 |
| BX |    | Bisnaga de Cola 5g                  | 01 |
| AA |    | Dobradiça                           | 06 |
| E  |    | Parafuso 3,5 x 14                   | 24 |
| DX |    | Suporte de Prateleira 5mm           | 03 |
| CJ |    | Pistão                              | 01 |
| X  |    | Pé com Regulagem                    | 04 |
| DV |    | Chapa p/ Pé de Cozinha              | 04 |
| S  |  | 5,0 x 45                            | 06 |
| C  |  | Suporte Aéreo                       | 02 |
| D  |  | Capa p/ Suporte Aéreo               | 02 |
| RT |  | Bucha Ø8mm                          | 02 |
| RS |  | 3,5 x 14                            | 25 |
| V  |  | Perfil Puxador 523mm                | 01 |
| U  |  | Perfil Puxador 190mm                | 02 |
| P  |  | Par de ponteiras (esquerda/direita) | 03 |

Utilizar a régua abaixo para medir as ferragens:

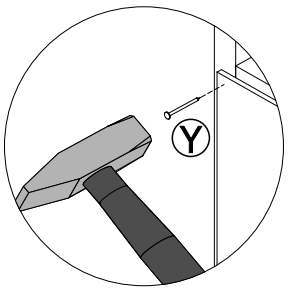
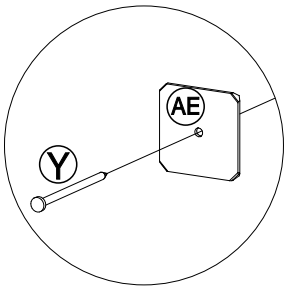
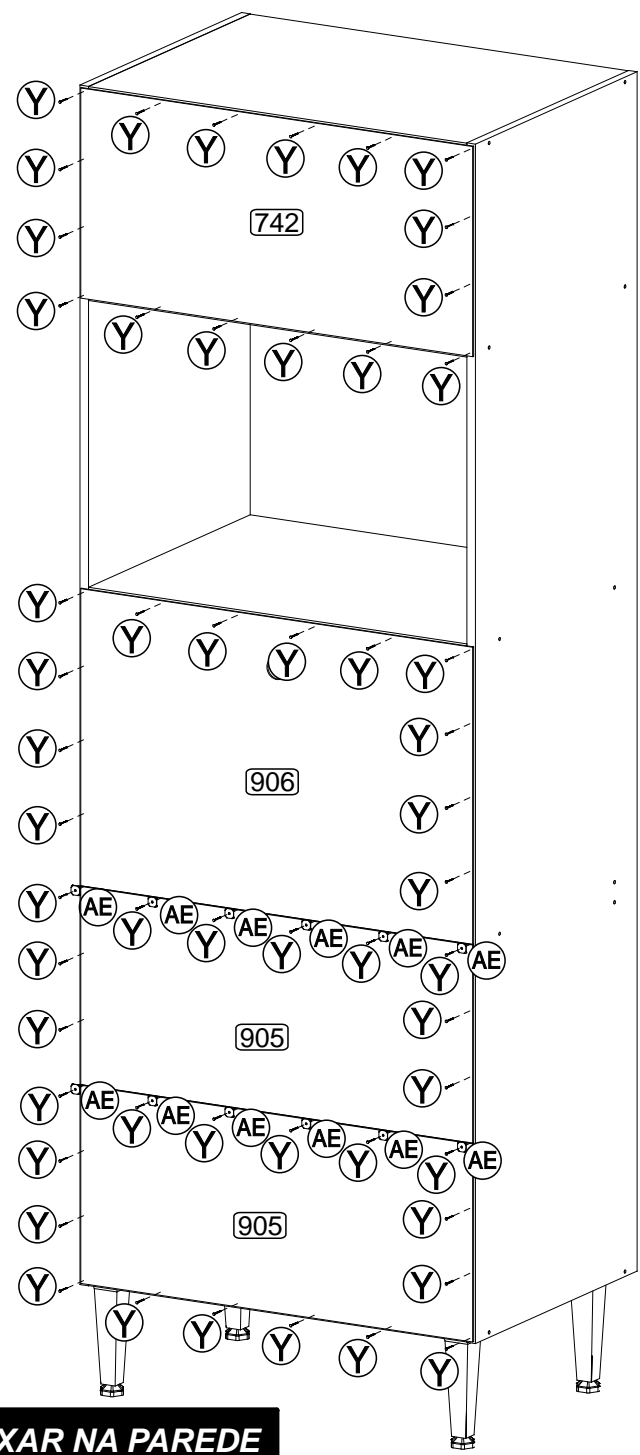




Passo  
Paso  
Step **04**



**OBRIGATÓRIO FIXAR NA PAREDE  
FIJACIÓN OBLIGATORIA LA PARED  
MANDATORY FIXING THE WALL**

**COBRIR OS PARAFUSOS**  
TAMPA ADESIVA  
TAPA ADESIVA  
STICKER  
TAPA LOS TORNILLOS / COVER THE SCREWS



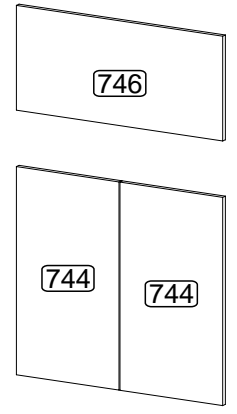
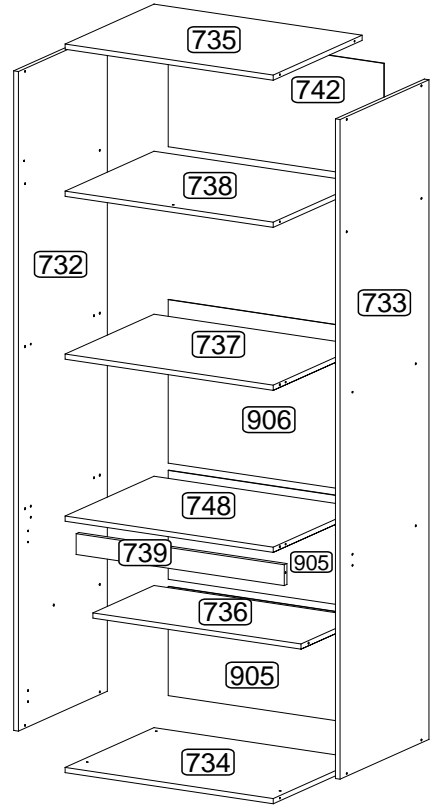



**Senhor montador!**  
 Informamos que a numeração das peças encontra-se no topo das mesmas conforme desenho acima.

**Señor Armador!**  
 Les informamos que la numeración de las piezas encuentranse arriba de las mismas, de acuerdo al modelo arriba.

**Dear Assembler!**  
 We inform you that the number of each piece is located on the top of it, according to the model shown above.

**OBRIGATÓRIO FIXAR NA PAREDE  
FIJACIÓN OBLIGATORIA LA PARED  
MANDATORY FIXING THE WALL**



| <b>POR</b><br>N° | <b>LISTA DE PEÇAS<br/>DENOMINAÇÃO</b> | <b>ESP</b><br>N° | <b>LISTA DE PIEZAS<br/>DENOMINACIÓN</b> | <b>ENG</b><br>N° | <b>PART LIST<br/>DESCRIPTION</b> |
|------------------|---------------------------------------|------------------|---|------------------|----------------------------------|
| 732              | LATERAL ESQUERDA                      | 732              | LATERAL IZQUIERDA                       | 732              | LEFT SIDE                        |
| 733              | LATERAL DIREITA                       | 733              | LATERAL DERECHA                         | 733              | RIGHT SIDE                       |
| 734              | BASE                                  | 734              | BASE                                    | 734              | BASE                             |
| 735              | TAMPO                                 | 735              | TAPA                                    | 735              | TOP                              |
| 736              | PRA TELEIRA MENOR                     | 736              | ESTANTE MENOR                           | 736              | SMALLER SHELF                    |
| 737              | PRA TELEIRA                           | 737              | ESTANTE                                 | 737              | SHELF                            |
| 738              | PRA TELEIRA SUPERIOR                  | 738              | ESTANTE SUPERIOR                        | 738              | UPPER SHELF                      |
| 739              | TRAVESSA                              | 739              | TRAVIESA                                | 739              | CROSS BAR                        |
| 742              | COSTA                                 | 742              | RESPALDO                                | 742              | BACK                             |
| 748              | PRA TELEIRA INFERIOR                  | 748              | ESTANTE INFERIOR                        | 748              | LOWER SHELF                      |
| 905              | COSTA INFERIOR                        | 905              | RESPALDO INFERIOR                       | 905              | LOWER BACK                       |
| 906              | COSTA C/ FURO                         | 906              | FONDO CON AGUJERO                       | 906              | BACK WITH HOLE                   |
| 744              | PORTA INFERIOR                        | 744              | PUERTA INFERIOR                         | 744              | LOWER DOOR                       |
| 746              | PORTA BASCULANTE                      | 746              | PUERTA BASCULANTE                       | 746              | SWINGARM DOOR                    |

**OBRIGATÓRIO FIXAR NA PAREDE  
FIJACIÓN OBLIGATORIA LA PARED  
MANDATORY FIXING THE WALL**

