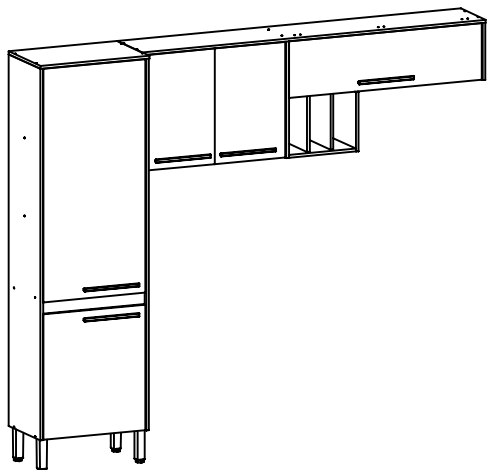
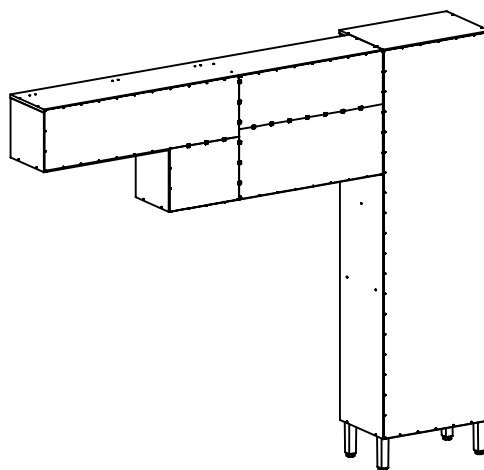


ASPECTO MONTADO / ASSEMBLY ASPECT /  
ASPECTO LISTO



ASPECTO TRASEIRO / BOTTOM ASPECT /  
ASPECTO TRASERO



LISTA DE ACESSÓRIO / ACCESSORY LIST /  
LISTAJE DE ACCESORIO - 1X1

	<b>A 56</b> 907532 - PARAF. 4,0X12
	<b>B 10</b> 903540 - PARAF. 3,5X25 FLANGEADO
	<b>C 06</b> 903571 - PARAF. M4X25
	<b>D 02</b> 903575 - PARAF. MINIFIX
	<b>E 04</b> 903557 - PARAF. 5,0X35 FLANGEADO
	<b>F 35</b> 908620 - PARAF. 3,5X40
	<b>G 07</b> 903563 - PARAF. 6,0X50

LISTA DE PEÇAS / LIST OF PIECE / LISTAJE DE PIEZAS

Nº	CÓDIGO	NOME DA PEÇA / NAME OF THE PIECE / NOMBRE DE LA PIEZA	MEDIDA	QTDE	MAT. PRIMA
<b>VOLUME 01</b>					
01	111378	ACESSÓRIO DE MONTAGEM / ASSEMBLY ACCESSORY / ACCESORIO DE MONTAJE	-	01	DIVERSOS
02	908640	PÉ / FEET / PATA	170MM	04	PLÁSTICO
03	107704.0295.0295	LATERAL SUP DIR ARM. / WALL CABINET UPPER RIGHT LATERAL / LATERAL SUP DER MUEBLE SUP	295x295x15	01	MDP
04	107712.0290.0268	DIVISÃO DO NICHU ARM. / WALL CABINET NICHE DIVISION / DIVISIÓN DEL NICHU MUEBLE SUP	290x268x15	02	MDP
05	107715.0594.0389	PORTA DIREITA ARM. / WALL CABINET RIGHT DOOR / PUERTA DERECHA MUEBLE SUP	594x389x15	01	MDP
06	107716.0594.0389	PORTA ESQUERDA ARM. / WALL CABINET LEFT DOOR / PUERTA IZQUIERDA MUEBLE SUP	594x389x15	01	MDP
07	107718.1090.0300	TRASEIRO SUP DIR ARM. / WALL CABINET UPPER RIGHT BOTTOM / TRASERO SUP DER MUEBLE SUP	1090x300x03	01	MADEFIBRA
08	107719.0805.0265	TRASEIRO SUP ESQ ARM. / WALL CABINET UPPER LEFT BOTTOM / TRASERO SUP IZQ MUEBLE SUP	805x265x03	01	MADEFIBRA
09	107720.0805.0345	TRASEIRO INF ESQ ARM. / WALL CABINET LOWER LEFT BOTTOM / TRASERO INF IZQ MUEBLE SUP	805x345x03	01	MADEFIBRA
10	107721.0390.0310	TRASEIRO INF DIR ARM. / WALL CABINET LOWER RIGHT BOTTOM / TRASERO INF DER MUEBLE SUP	390x310x03	01	MADEFIBRA
11	107722.1910.0385	LATERAL DIREITA PAN. / PANTRY RIGHT LATERAL / LATERAL DERECHA ALACENA	1910x385x15	01	MDP
12	107724.1910.0385	LATERAL ESQUERDA PAN. / PANTRY LEFT LATERAL / LATERAL IZQUIERDA ALACENA	1910x385x15	01	MDP
13	107725.0600.0390	CHAPÉU PANELEIRO / PANTRY HAT / CUBIERTA ALACENA	600x390x15	01	MDP
14	107726.0570.0365	BASE PANELEIRO / PANTRY BASE / BASE ALACENA	570x365x15	01	MDP
15	107727.0570.0365	PRATELEIRA II PANELEIRO / PANTRY SHELF II / REPISA II ALACENA	570x365x15	02	MDP
16	107728.0570.0365	BASE I PANELEIRO / PANTRY BASE I / BASE I ALACENA	570x365x15	01	MDP
17	107732.0570.0080	VISTA FRONTAL PANELEIRO / PANTRY FRONT SUPPORT / VISION FRONTAL ALACENA	570x80x15	01	MDP
<b>VOLUME 02</b>					
18	107702.0305.0295	LATERAL INF DIR ARM. / WALL CABINET LOWER RIGHT LATERAL / LATERAL INF DER MUEBLE SUP	305x295x15	01	MDP
19	107703.0600.0295	LATERAL ESQUERDA ARM. / WALL CABINET LEFT LATERAL / LATERAL IZQUIERDA MUEBLE SUP	600x295x15	01	MDP
20	107705.0785.0275	BASE INF ESQ ARM. / WALL CABINET LOWER LEFT BASE / BASE INF IZQ MUEBLE SUP	785x275x15	01	MDP
21	107706.0370.0295	BASE INF DIR ARM. / WALL CABINET LOWER RIGHT BASE / BASE INF DER MUEBLE SUP	370x295x15	01	MDP
22	107707.1070.0275	BASE SUP DIR ARM. / WALL CABINET UPPER RIGHT BASE / BASE SUP DER MUEBLE SUP	1070x275x15	01	MDP
23	107711.0785.0275	PRATELEIRA II ARM. / WALL CABINET SHELF II / REPISA II MUEBLE SUP	785x275x15	01	MDP
24	107713.1900.0300	CHAPÉU ARMÁRIO / WALL CABINET HAT / CUBIERTA MUEBLE SUP	1900x300x15	01	MDP
25	107714.0600.0295	DIVISÃO ARMÁRIO / WALL CABINET DIVISION / DIVISIÓN MUEBLE SUP	600x295x15	01	MDP
26	107717.1065.0290	PORTA BASCULANTE ARM. / WALL CABINET HORIZONTAL DOOR / PUERTA HORIZONTAL MUEBLE SUP	1065x290x15	01	MDP
27	107729.1200.0565	PORTA SUPERIOR PAN. / PANTRY UPPER DOOR / PUERTA SUPERIOR ALACENA	1200x565x15	01	MDP
28	107730.0645.0565	PORTA INFERIOR PAN. / PANTRY LOWER DOOR / PUERTA INFERIOR ALACENA	645x565x15	01	MDP
29	107733.1918.0595	TRASEIRO PANELEIRO / PANTRY BOTTOM / TRASERO ALACENA	1918x595x03	01	MADEFIBRA

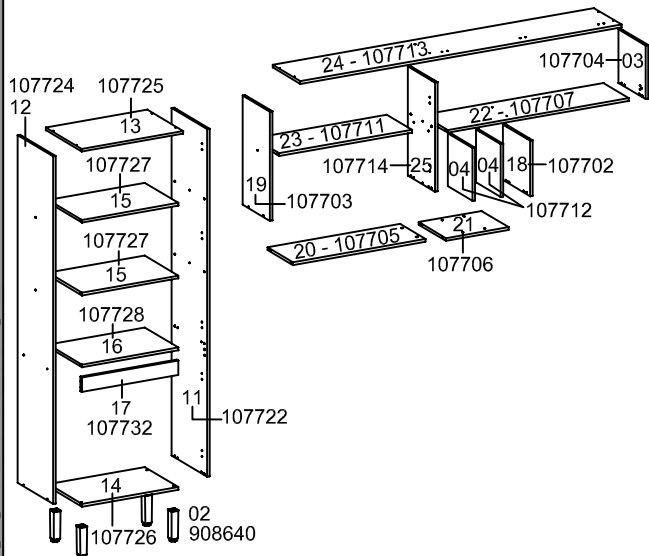
	<b>H 06</b> 905126 - PORCA SEXTAVADA M4
	<b>I 120</b> 904801 - PREGO 09X09
	<b>J 52</b> 902913 - CAVILHA 8X30
	<b>K 02</b> 902915 - CAVILHA 8X50
	<b>L 07</b> 900053 - BUCHA 08

LISTA DE ACESSÓRIO / ACCESSORY LIST /  
LISTAJE DE ACCESORIO

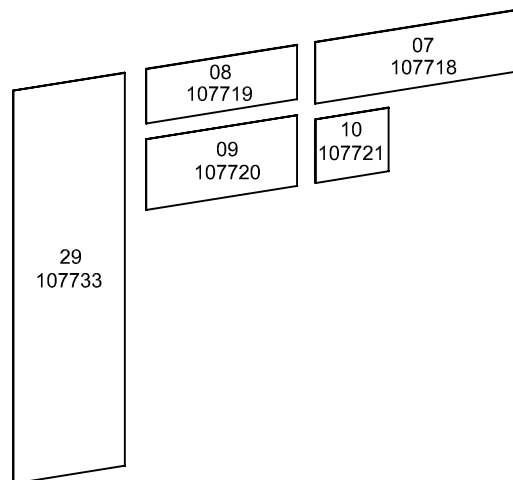
	<b>M 16</b> 900456 - FIXADOR P/ FUNDO		<b>R 05</b> 908626 - DOBRADIÇA ALTA 35MM C/ CALÇO
	<b>N 05</b> 908639 - PUXADOR		<b>S 07</b> 903181 - DOBRADIÇA PRESSÃO ESTAMPADA
	<b>O 02</b> 900431 - SUPORTE A GÁS		<b>T 07</b> 900152 - CALÇO DOBRADIÇA ESTAMPADA
	<b>P 02</b> 904981 - TAMBOR MINIFIX		<b>U 07</b> 903341 - FIXADOR L CANTONEIRA METÁLICA
	<b>Q 03</b> 905775 - KIT C/ TAPA FURO ADESIVO		<b>V 07</b> 901635 - FIXADOR L CAPA PLÁSTICA

→ CÓDIGOS IDENTIFICADOS NO TOPO DA MAIORIA DAS PEÇAS DO PRODUTO.  
| THESE CODES ARE IDENTIFIED ON THE SIDE OF MOST PARTS OF THE PRODUCT. |  
| CÓDIGO IMPRESO EN EL CANTO CRUDO DE LA MAYORIA DE LAS PIEZAS. |

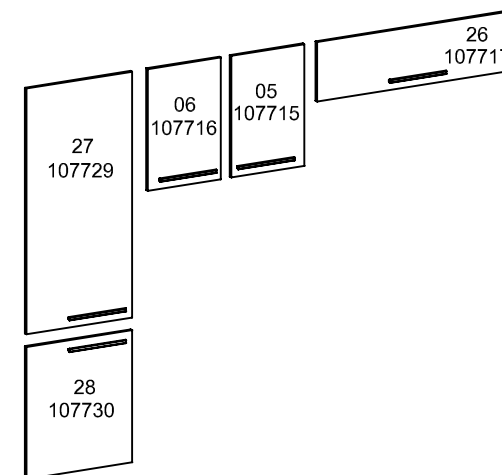
ESTRUTURA  
STRUCTURE  
ESTRUCTURA



TRASEIRO  
BOTTOM  
TRASERO



FRENTE  
FRONT  
FRENTE



**ATENÇÃO / ATTENTION / ATENCIÓN:**

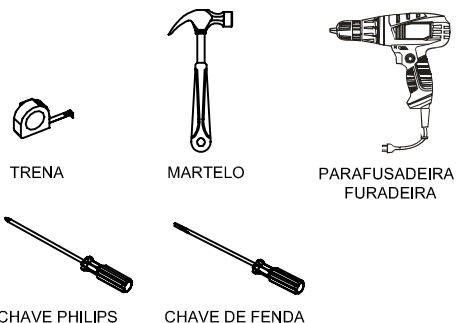
- A LIMPEZA DO MÓVEL DEVE SER EFETUADA SOMENTE COM PANO MACIO E MODERADAMENTE UMEDECIDO COM ÁGUA PURA OU SOLUÇÃO COM SABÃO NEUTRO.
- FOR CLEANING, USE ONLY A SOFT CLOTH MODERATELY MOISTENED WITH PURE WATER OR A SOLUTION WITH NEUTRAL SOAP.
- PARA LIMPIEZA DEL MUEBLE USAR PAÑO SUAVE Y MODERADAMENTE HUMEDECIDO CON AGUA PURA O SOLUCIÓN CON JABÓN NEUTRO.
- NÃO UTILIZE PRODUTOS QUÍMICOS OU ABRASIVOS, TAIS COMO: CERA, ÁLCOOL, DETERGENTES, TINNER.
- DO NOT USE CHEMICAL OR ABRASIVE PRODUCTS. FOR EXAMPLE: WAX, ALCOHOL, DETERGENT, THINNER.
- NO APLICAR PRODUTOS QUÍMICOS O ABRASIVOS TAIS COMO: CERAS, ALCOOL, THINNER, DETERGENTE.
- AO SOLICITAR ASSISTÊNCIA TÉCNICA, INFORME O CÓDIGO DO PRODUTO, A COR E O CÓDIGO DA PEÇA CORRETAMENTE.
- WHEN REQUESTING TECHNICAL ASSISTENCE, INFORM THE PRODUCT CODE, THE COLOR AND THE PIECE CODE CORRECTLY.
- SI NECESITAR REPUESTOS, INFORMAR EL CÓDIGO DEL PRODUCTO, EL COLOR Y EL CÓDIGO DE LA PIEZA.



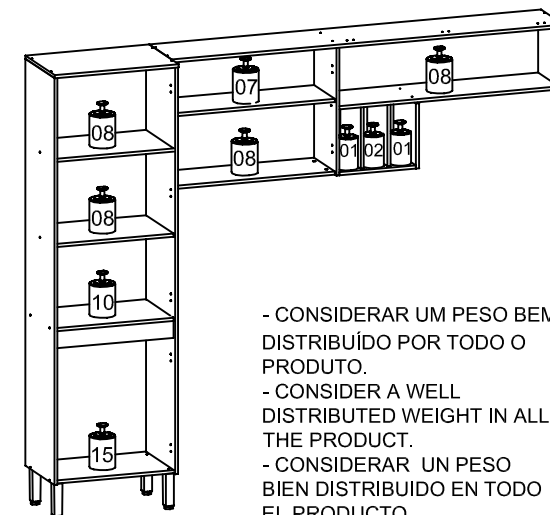
- PESSOAS NECESSÁRIAS P/ MONTAGEM.
- REQUIRED PEOPLE FOR ASSEMBLY.
- CANTIDAD DE PERSONAS NECESSARIAS PARA ARMAR.



FERRAMENTAS NECESSÁRIAS P/ MONTAGEM.  
(NÃO SÃO FORNECIDAS)  
REQUIRED TOOLS FOR ASSEMBLY.  
(NOT PROVIDED)  
HERRAMIENTAS NECESSARIAS.  
(NO PROPORCIONADAS)

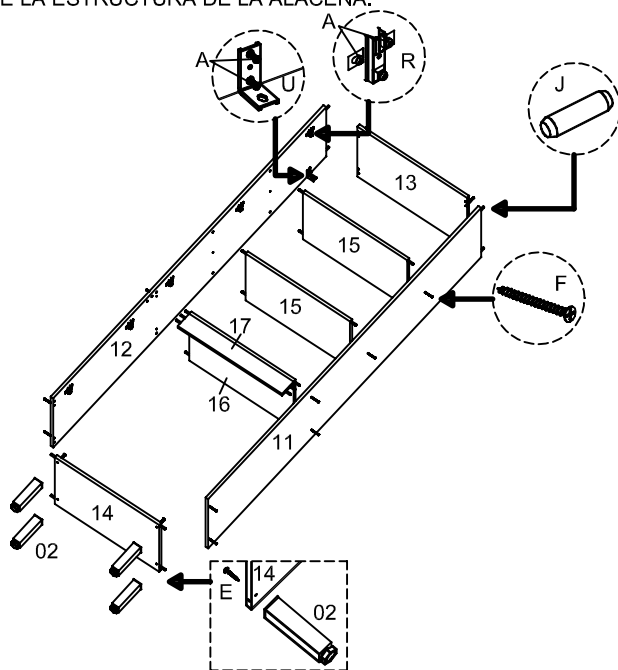
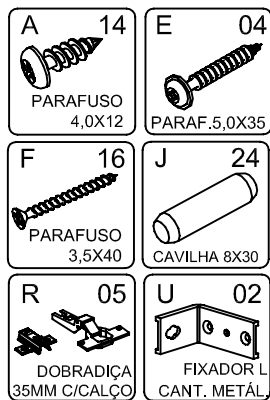


\* LIMITE DE PESO MÁXIMO SUPORTADO (KG).  
WEIGHT CAPACITY (KG).  
CAPACIDAD DE PESO (KG).

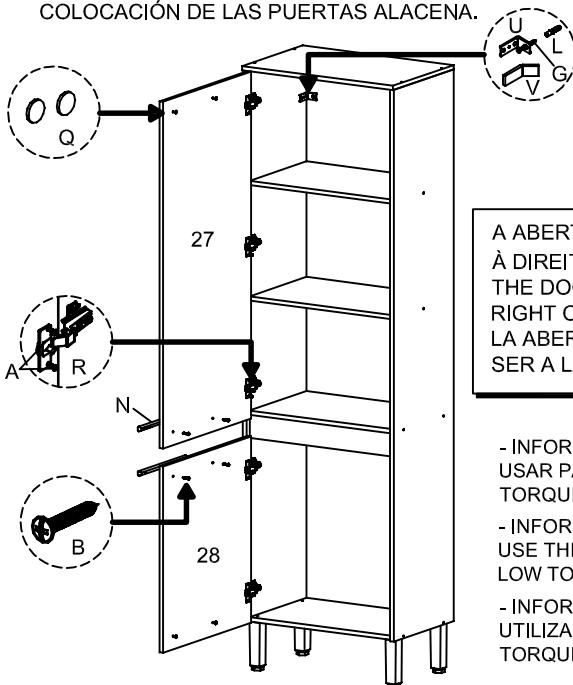
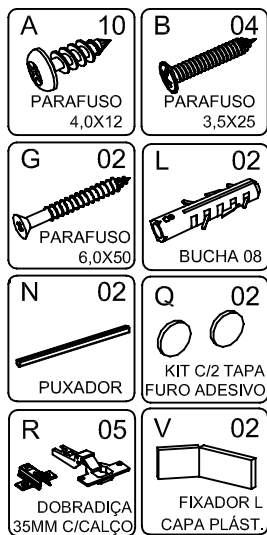


- CONSIDERAR UM PESO BEM DISTRIBUÍDO POR TODO O PRODUTO.
- CONSIDER A WELL DISTRIBUTED WEIGHT IN ALL THE PRODUCT.
- CONSIDERAR UN PESO BIEN DISTRIBUIDO EN TODO EL PRODUCTO.

① MONTAGEM DA ESTRUTURA DO PANELEIRO.  
 PANTRY STRUCTURE ASSEMBLY.  
 MONTAJE DE LA ESTRUCTURA DE LA ALACENA.



③ COLOCAÇÃO DAS PORTAS DO PANELEIRO.  
 PANTRY DOORS PLACEMENT.  
 COLOCACIÓN DE LAS PUERTAS ALACENA.



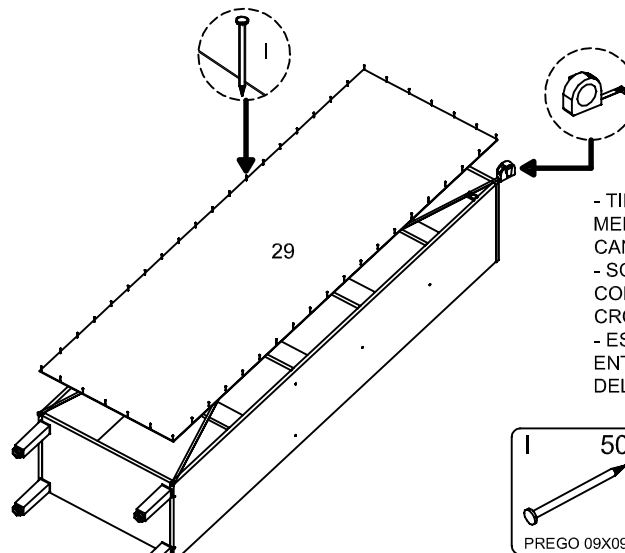
A ABERTURA DA PORTA PODE SER À DIREITA OU À ESQUERDA.  
 THE DOOR OPENING CAN BE TO THE RIGHT OR TO THE LEFT.  
 LA ABERTURA DE LA PUERTA PUEDE SER A LA DERECHA O IZQUIERDA.

- INFORMAÇÃO AO MONTADOR:  
 USAR PARAFUSADEIRA NO TORQUE BAIXO!

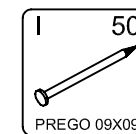
- INFORMATION TO THE ASSEMBLER:  
 USE THE CORDLESS DRILL AT LOW TORQUE.

- INFORMACIÓN AL ARMADOR:  
 UTILIZAR ATORNILLADOR EN TORQUE FLACO.

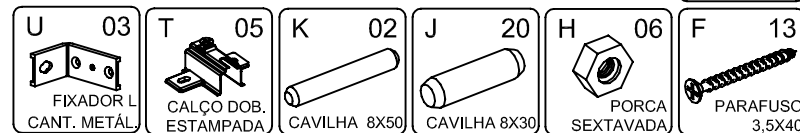
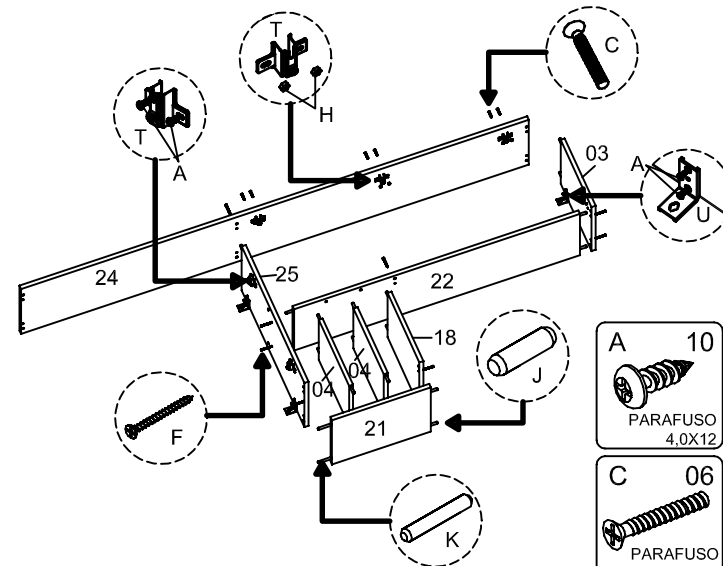
② FIXAÇÃO DO TRASEIRO DO PANELEIRO.  
 PANTRY BOTTOM ATTACHMENT.  
 FIJACIÓN DEL TRASERO ALACENA.



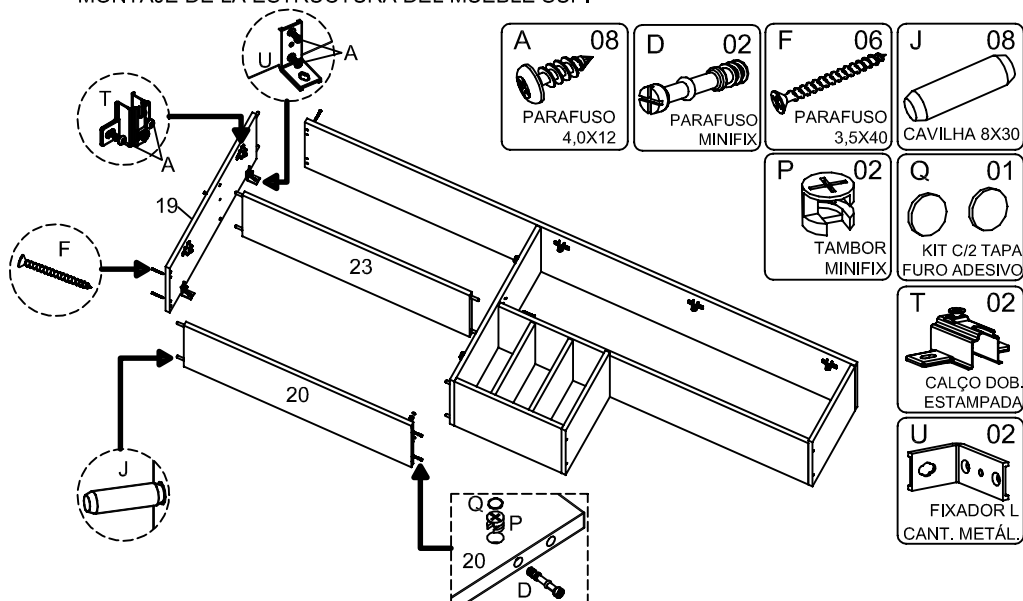
- TIRAR ESQUADRO:  
 MEDIR EM CRUZ PELOS CANTOS DO PRODUTO.  
 - SQUARING: MEASURE THE OPPOSITE CORNERS OF THE PRODUCT IN CROSSWISE.  
 - ESCUADRAR: TOMAR LA MEDIDA ENTRE LAS EXTREMIDADES INVERSAS DEL PRODUCTO.



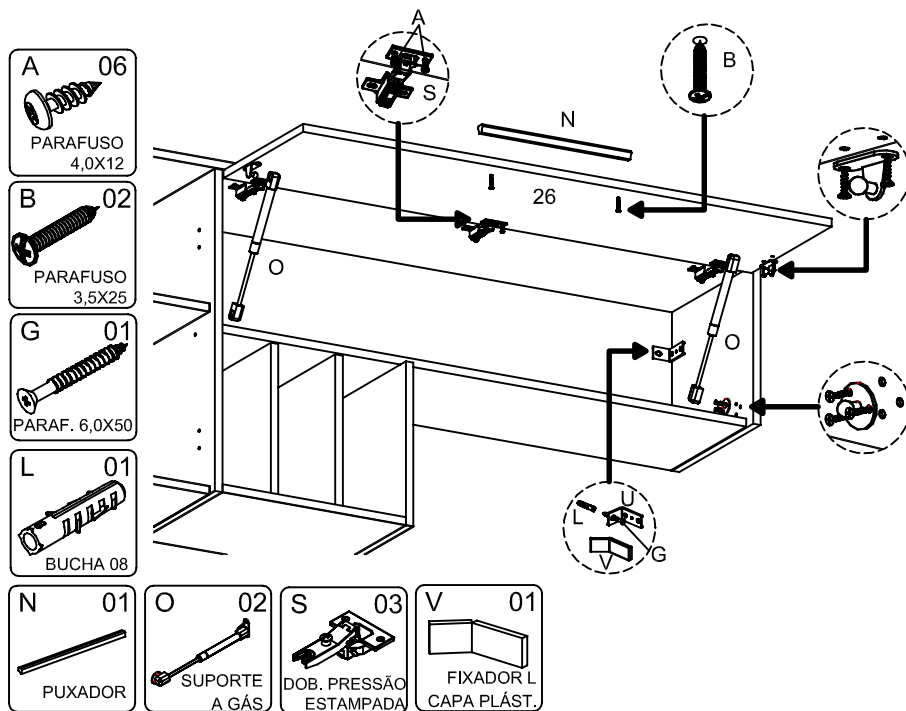
④ MONTAGEM DA ESTRUTURA DO ARMÁRIO.  
 WALL CABINET STRUCTURE ASSEMBLY.  
 MONTAJE DE LA ESTRUCTURA DEL MUEBLE SUP.



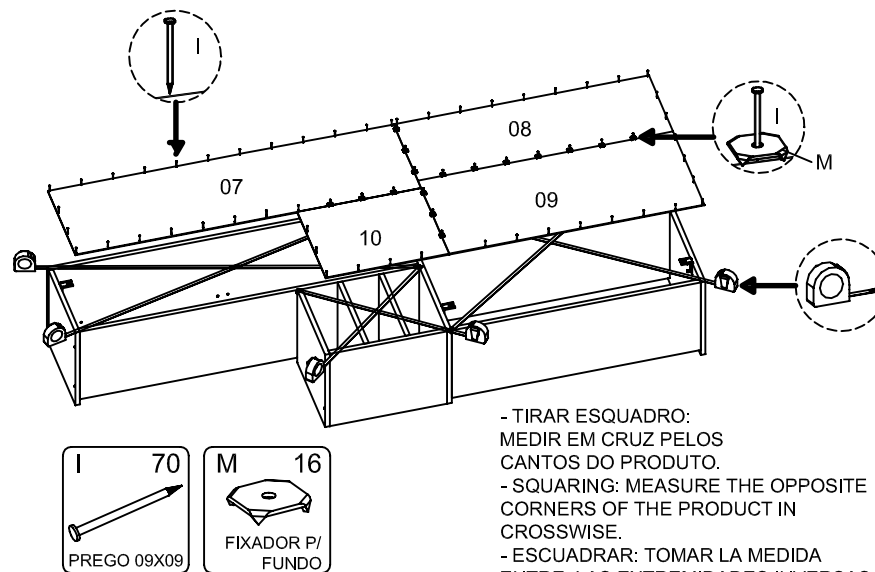
⑤ MONTAGEM DA ESTRUTURA DO ARMÁRIO.  
WALL CABINET STRUCTURE ASSEMBLY.  
MONTAJE DE LA ESTRUCTURA DEL MUEBLE SUP.



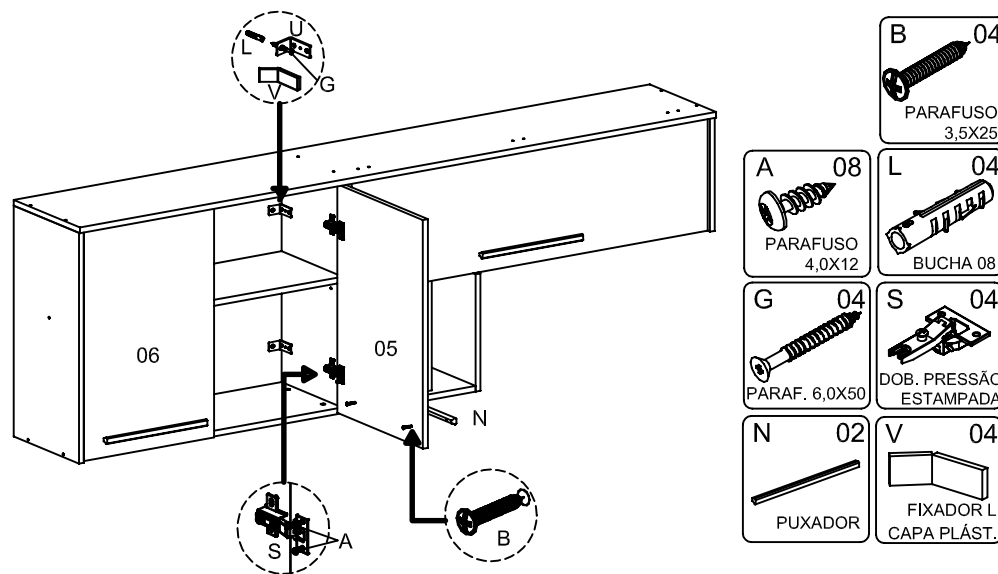
⑦ COLOCAÇÃO DA PORTA BASCULANTE DO ARMÁRIO.  
WALL CABINET HORIZONTAL DOOR PLACEMENT.  
COLOCACIÓN DE LA PUERTA HORIZONTAL DEL MUEBLE SUP.



⑥ FIXAÇÃO DOS TRASEIROS DO ARMÁRIO.  
WALL CABINET BOTTOMS ATTACHMENT.  
FIJACIÓN DE LOS TRASEROS DEL MUEBLE SUP.



⑧ COLOCAÇÃO DAS PORTAS DO ARMÁRIO.  
WALL CABINET DOORS PLACEMENT.  
COLOCACIÓN DE LAS PUERTAS DEL MUEBLE SUP.



- TIRAR ESQUADRO:  
MEDIR EM CRUZ PELOS  
CANTOS DO PRODUTO.  
- SQUARING: MEASURE THE OPPOSITE  
CORNERS OF THE PRODUCT IN  
CROSSWISE.  
- ESCUADRAR: TOMAR LA MEDIDA  
ENTRE LAS EXTREMIDADES INVERSAS  
DEL PRODUCTO.

- INFORMAÇÃO AO MONTADOR:  
USAR PARAFUSADEIRA NO  
TORQUE BAIXO!

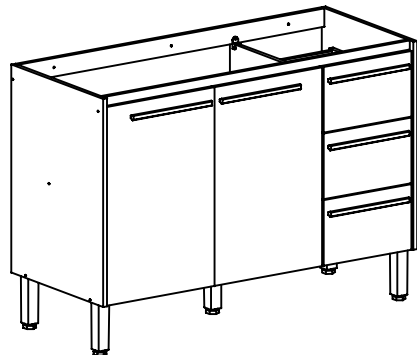
- INFORMATION TO THE ASSEMBLER:  
USE THE CORDLESS DRILL AT  
LOW TORQUE.

- INFORMACIÓN AL ARMADOR:  
UTILIZAR ATORNILLADOR EN  
TORQUE FLACO.

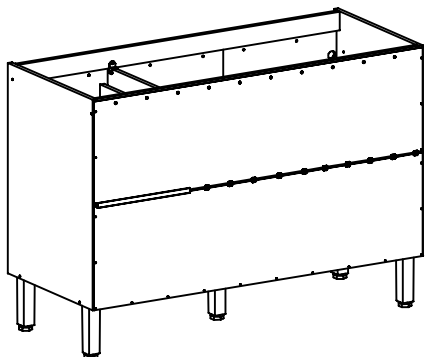
2892 - BALCÃO 2P 1200 PARA PIA VENICE  
 2892 - 02 DOORS 1200 BASE SINK VENICE  
 2892 - MUEBLE BASE 02 PUERTAS 1200 P/ FREGADERO INOX VENICE

Kit's Paraná.

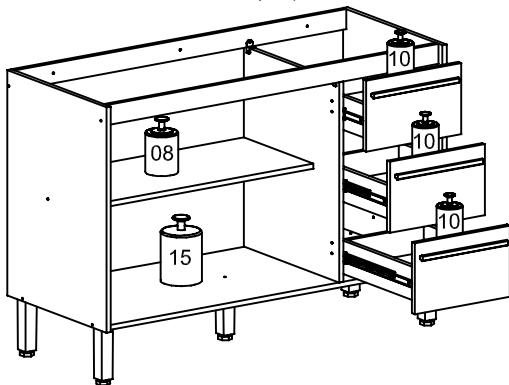
ASPECTO MONTADO / ASSEMBLY ASPECT / ASPECTO LISTO



ASPECTO TRASEIRO / BOTTOM ASPECT / ASPECTO TRASERO



\* LIMITE DE PESO MÁXIMO SUPORTADO (KG).  
 WEIGHT CAPACITY (KG).  
 CAPACIDAD DE PESO (KG).



- CONSIDERAR UM PESO BEM DISTRIBUÍDO POR TODO O PRODUTO.  
 - CONSIDER A WELL DISTRIBUTED WEIGHT IN ALL THE PRODUCT.  
 - CONSIDERAR UN PESO BIEN DISTRIBUIDO EN TODO EL PRODUCTO.

LISTA DE PEÇAS / LIST OF PIECE / LISTAJE DE PIEZAS

Nº	COD	NOME DA PEÇA / NAME OF THE PIECE / NOMBRE DE LA PIEZA	MEDIDA	QTDE	MAT. PRIMA
01	111377	ACESSÓRIO DE MONTAGEM / ASSEMBLY ACCESSORY / ACCESORIO DE MONTAJE	-	01	DIVERSOS
02	910897	CORREDIÇA / SLIDING / CORREDERA	400MM	03	METAL
03	908650	PERFIL H 335MM / PLASTIC PROFILE 335MM / PERFIL H 335MM	335MM	01	PLÁSTICO
04	908640	PÉS / FEET / PATA	170MM	05	PLÁSTICO
05	111374.0675.0500	LATERAL DIREITA / RIGHT LATERAL / LATERAL DERECHA	675x500x15	01	MDP
06	107743.0675.0500	LATERAL ESQUERDA / LEFT LATERAL / LATERAL IZQUIERDA	675x500x15	01	MDP
07	107744.1170.0480	BASE / BASE / BASE	1170x480x15	01	MDP
08	107745.0820.0350	PRATELEIRA II / SHELF II / REPISA II	820x350x15	01	MDP
09	111375.0600.0480	DIVISÃO / DIVISION / DIVISIÓN	600x480x15	01	MDP
10	107747.0645.0411	PORTA DIREITA / RIGHT DOOR / PUERTA DERECHA	645x411x15	01	MDP
11	107748.0645.0411	PORTA ESQUERDA / LEFT DOOR / PUERTA IZQUIERDA	645x411x15	01	MDP
12	111376.0335.0213	FRENTE DE GAVETA / DRAWER FRONT / FRENTE DEL CAJÓN	335x213x15	03	MDP
13	106925.1170.0060	SUORTE FRONTAL / FRONT SUPPORT / APOYO FRONTAL	1170x60x15	01	MDP
14	105062.1170.0060	SUORTE TRASEIRO / BOTTOM SUPPORT / APOYO TRASERO	1170x60x15	01	MDP
15	108425.0400.0100	LATERAL DE GAVETA DIR. / RIGHT DRAWER SIDEBOARD / LATERAL DE CAJÓN DERECHO	400x100x15	03	MDP
16	108426.0400.0100	LATERAL DE GAVETA ESQ. / LEFT DRAWER SIDEBOARD / LATERAL DE CAJÓN IZQUIERDO	400x100x15	03	MDP
17	106397.0280.0078	CONTRA FUNDO DE GAVETA / DRAWER BOTTOM BOARD / CONTRA FONDO DEL CAJÓN	280x78x15	03	MDP
18	102427.0405.0290	FUNDO DE GAVETA / DRAWER BOTTOM / FONDO DEL CAJÓN	405x290x03	03	MADEFIBRA
19	101505.1195.0332	TRASEIRO / BOTTOM / TRASERO	1195x332x03	02	MADEFIBRA

CÓDIGOS IDENTIFICADOS NO TOPO DA MAIORIA DAS PEÇAS DO PRODUTO.  
 THESE CODES ARE IDENTIFIED ON THE SIDE OF MOST PARTS OF THE PRODUCT.  
 CÓDIGO IMPRESO EN EL CANTO CRUDO DE LA MAYORIA DE LAS PIEZAS.

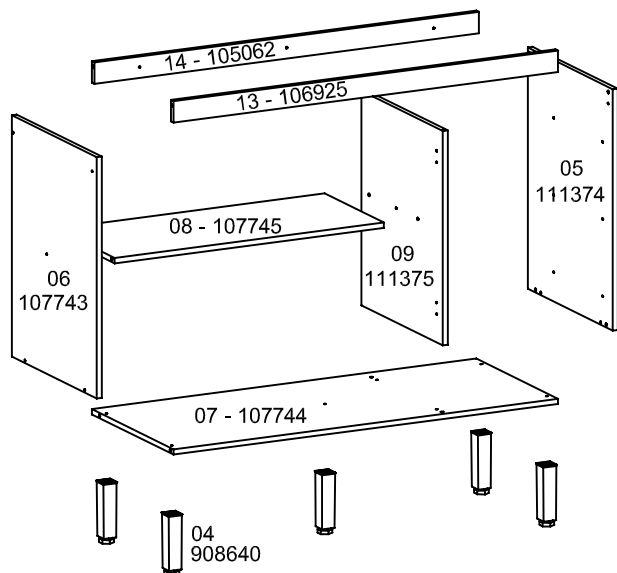
LISTA DE ACESSÓRIO / ACCESSORY LIST / LISTAJE DE ACCESORIO - 1X1

	<b>A 78</b>		<b>F 03</b>
907532 - PARAF. 4,0X12			<b>G 40</b>
	<b>B 10</b>	903563 - PARAF. 6,0X50	
903532 - PARAF. 3,5X12			<b>H 28</b>
	<b>C 10</b>	904801 - PREGO 09X09	
903540 - PARAF. 3,5X25 FLANGEADO			<b>I 03</b>
	<b>D 05</b>	902913 - CAVILHA 8X30	
903557 - PARAF. 5,0X35 FLANGEADO			
	<b>E 24</b>	900053 - BUCHA 08	
908620 - PARAF. 3,5X40			

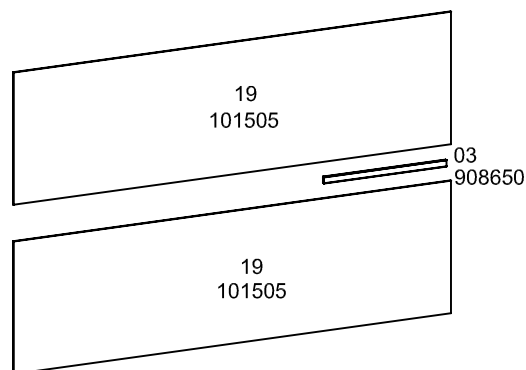
LISTA DE ACESSÓRIO / ACCESSORY LIST / LISTAJE DE ACCESORIO

	<b>J 02</b>		<b>K 02</b>		<b>L 01</b>
900152 - CALÇO DOB. ESTAMPADA		903181 - DOBRADIÇA ESTAMPADA ALTA		904982 - KIT DOBRADIÇA ALTA C/2	
	<b>M 12</b>		<b>N 05</b>		<b>O 02</b>
902900 - CANTONEIRA METÁLICA P/VISTA		908639 - PUXADOR		910636 - SUPORTE CADEIRINHA	
	<b>P 10</b>				
900456 - FIXADOR P/ FUNDO					

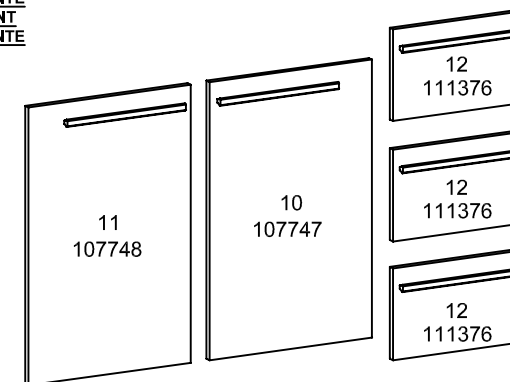
**ESTRUTURA  
 STRUCTURE  
 ESTRUCTURA**



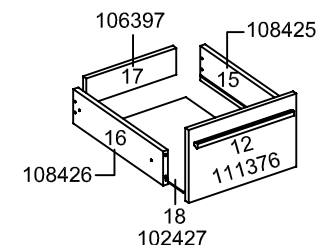
**TRASEIRO  
 BOTTOM  
 TRASERO**



**FRENTE  
 FRONT  
 FRENTE**



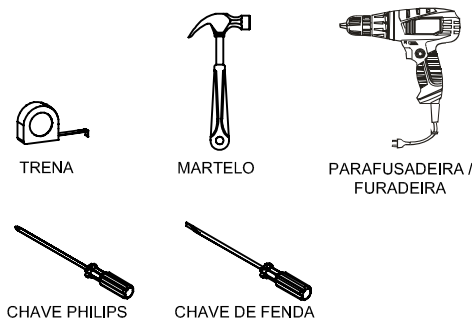
**GAVETA  
 DRAWER  
 CAJÓN**



**ATENÇÃO / ATTENTION / ATENCIÓN:**

- A LIMPEZA DO MÓVEL DEVE SER EFETUADA SOMENTE COM PANO MACIO E E MODERADAMENTE UMEDECIDO COM ÁGUA PURA OU SOLUÇÃO COM SABÃO NEUTRO.
- FOR CLEANING, USE ONLY A SOFT CLOTH MODERATELY MOISTENED WITH PURE WATER OR A SOLUTION WITH NEUTRAL SOAP.
- PARA LIMPIEZA DEL MUEBLE USAR PAÑO SUAVE Y MODERADAMENTE HUMEDECIDO CON AGUA PURA O SOLUCIÓN CON JABÓN NEUTRO.
- NÃO UTILIZE PRODUTOS QUÍMICOS OU ABRASIVOS, TAIS COMO: CERA, ÁLCOOL, DETERGENTES, TINNER.
- DO NOT USE CHEMICAL OR ABRASIVE PRODUCTS. FOR EXAMPLE: WAX, ALCOHOL, DETERGENT, THINNER.
- NO APLICAR PRODUCTOS QUÍMICOS O ABRASIVOS TAIS COMO: CERAS, ALCOOL, THINNER, DETERGENTE.
- AO SOLICITAR ASSISTÊNCIA TÉCNICA, INFORME O CÓDIGO DO PRODUTO, A COR E O CÓDIGO DA PEÇA CORRETAMENTE.
- WHEN REQUESTING TECHNICAL ASSISTENCE, INFORM THE PRODUCT CODE, THE COLOR AND THE PIECE CODE CORRECTLY.
- SI NECESITAR REPUESTOS, INFORMAR EL CÓDIGO DEL PRODUCTO, EL COLOR Y EL CÓDIGO DE LA PIEZA.

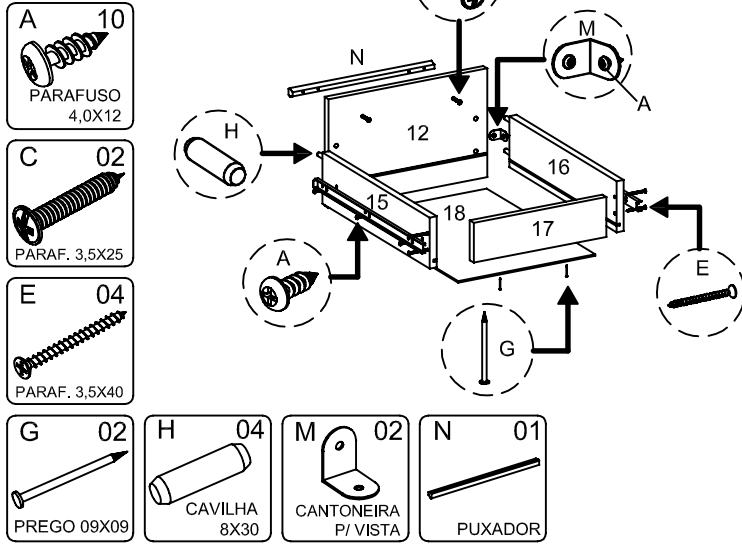
FERRAMENTAS NECESSÁRIAS P/ MONTAGEM.  
 (NÃO SÃO FORNECIDAS)  
 REQUIRED TOOLS FOR ASSEMBLY.  
 (NOT PROVIDED)  
 HERRAMIENTAS NECESSARIAS.  
 (NO PROPORCIONADAS)



- PESSOAS NECESSÁRIAS P/ MONTAGEM.  
 - REQUIRED PEOPLE FOR ASSEMBLY.  
 - CANTIDAD DE PERSONAS NECESSARIAS P/ ARMAR.

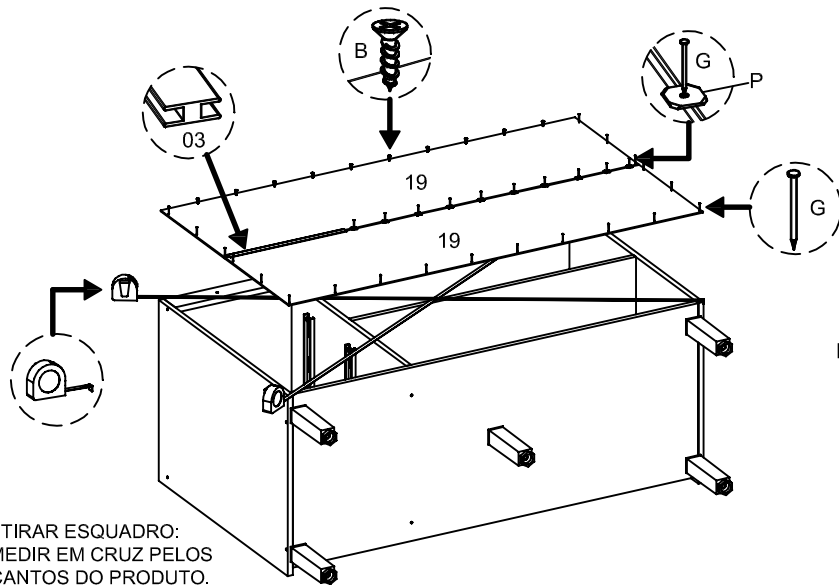


① MONTAGEM DAS GAVETAS.  
 DRAWERS ASSEMBLY.  
 MONTAJE DE LOS CAJONES.



- A 10 PARAFUSO 4,0X12
- C 02 PARAF. 3,5X25
- E 04 PARAF. 3,5X40
- G 02 PREGO 09X09
- H 04 CAVILHA 8X30
- M 02 CANTONEIRA P/ VISTA
- N 01 PUXADOR

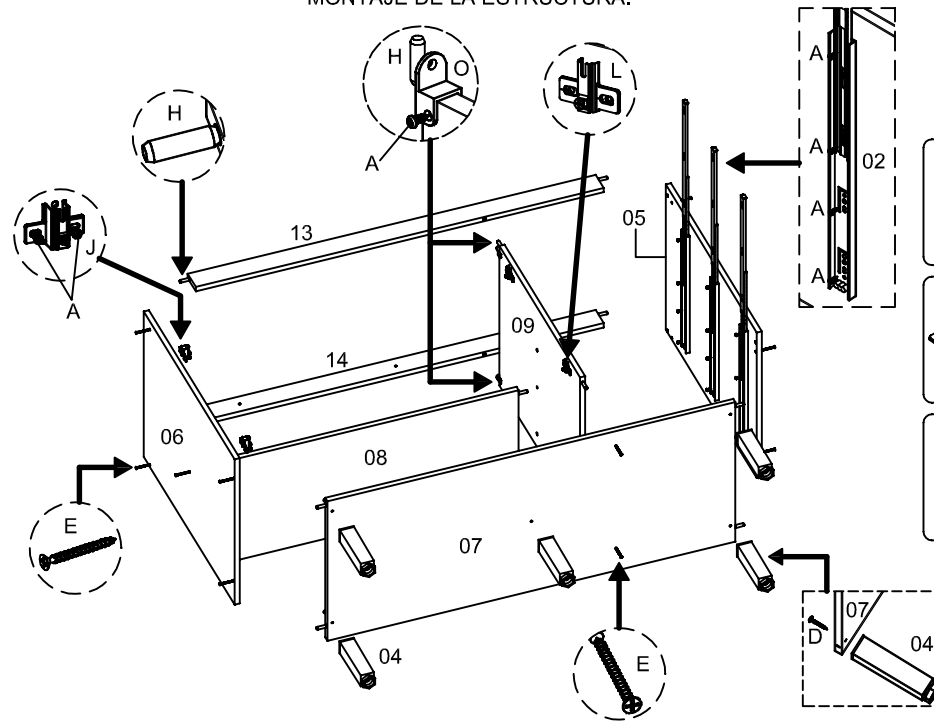
③ FIXAÇÃO DOS TRASEIROS.  
 BOTTOMS ATTACHMENT.  
 FIJACIÓN DE LOS TRASEROS.



- B 10 PARAFUSO 3,5X12
- G 34 PREGO 09X09
- P 10 FIXADOR P/ FUNDO

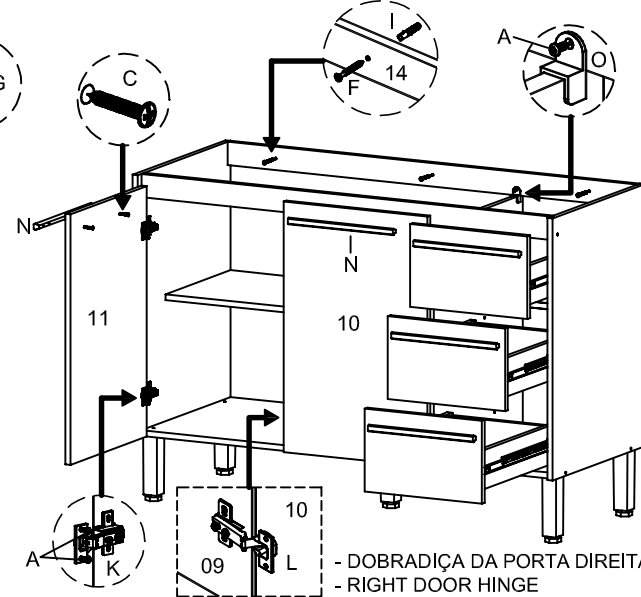
- TIRAR ESQUADRO: MEDIR EM CRUZ PELOS CANTOS DO PRODUTO.  
 - SQUARING: MEASURE THE OPPOSITE CORNERS OF THE PRODUCT IN CROSSWISE.  
 - ESCUADRAR: TOMAR LA MEDIDA ENTRE LAS EXTREMIDADES INVERSA DEL PRODUCTO.

② MONTAGEM DA ESTRUTURA.  
 STRUCTURE ASSEMBLY.  
 MONTAJE DE LA ESTRUCTURA.



- A 30 PARAFUSO 4,0X12
- D 05 PARAF. 5,0X35
- E 12 PARAFUSO 3,5X40
- H 16 CAVILHA 8X30
- J 02 CALÇO DOB. ESTAMPADA
- L 01 KIT DOBRAD. ALTA C/2
- O 02 SUPORTE CADEIRINHA

④ COLOCAÇÃO DAS PORTAS E GAVETAS.  
 DOORS AND DRAWERS PLACEMENT.  
 COLOCACIÓN DE LAS PUERTAS Y CAJONES.



- A 06 PARAFUSO 4,0X12
- C 04 PARAF. 3,5X25
- F 03 PARAFUSO 6,0x50
- I 03 BUCHA 08
- K 02 DOB. PRESSÃO ESTAMPADA
- L 01 KIT DOBRAD. ALTA C/2
- N 02 PUXADOR

- DOBRADIÇA DA PORTA DIREITA  
 - RIGHT DOOR HINGE  
 - BISAGRA PUERTA DERECHA

- INFORMAÇÃO AO MONTADOR: USAR PARAFUSADEIRA NO TORQUE BAIXO!  
 - INFORMATION TO THE ASSEMBLER: USE THE CORDLESS DRILL AT LOW TORQUE.  
 - INFORMACIÓN AL ARMADOR: UTILIZAR ATORNILLADOR EN TORQUE FLACO.