

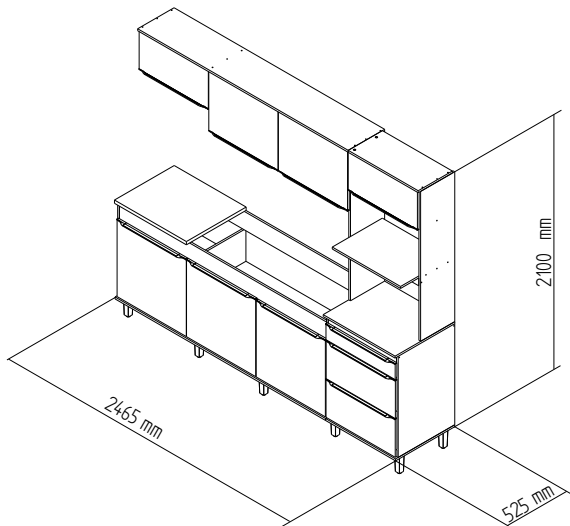
CS673P/CS673R - Cozinha

Manual de Montagem
 Assembly Instructions
 Instrucción de Montaje



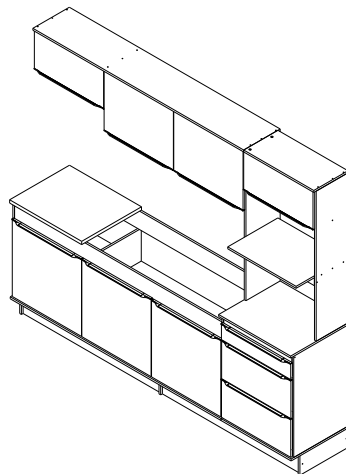
Produto Montado
 Producto final
 Assembled

CS673P

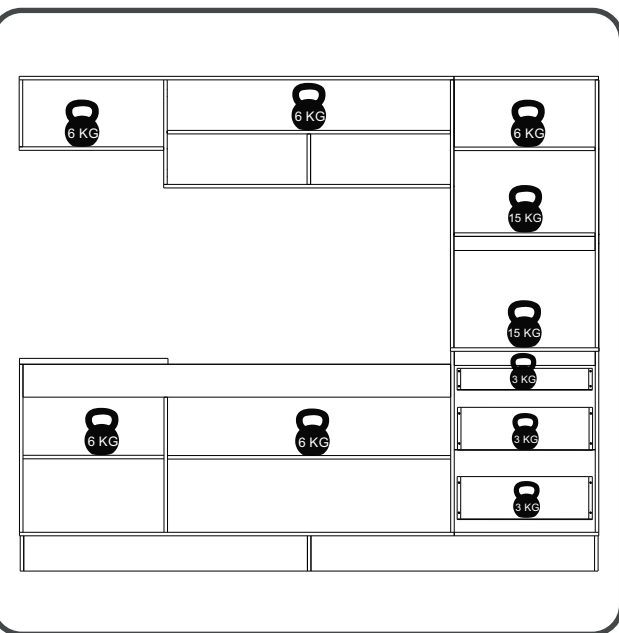
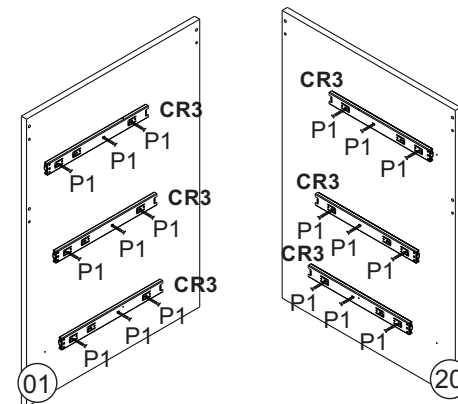


OU

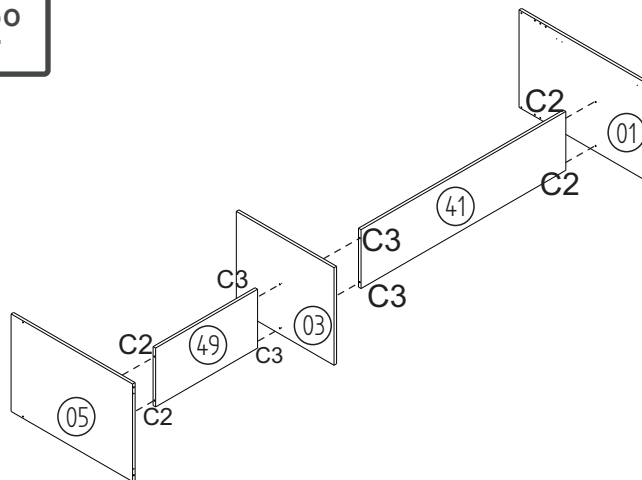
CS673R



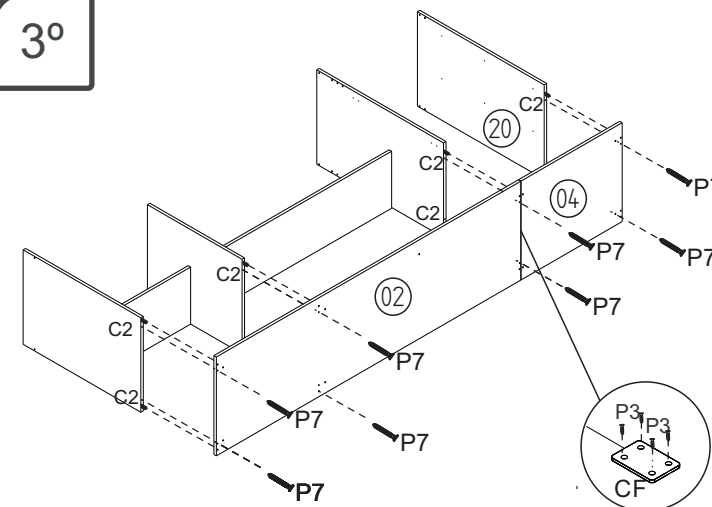
1º



2º

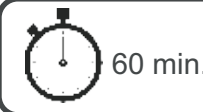


3º



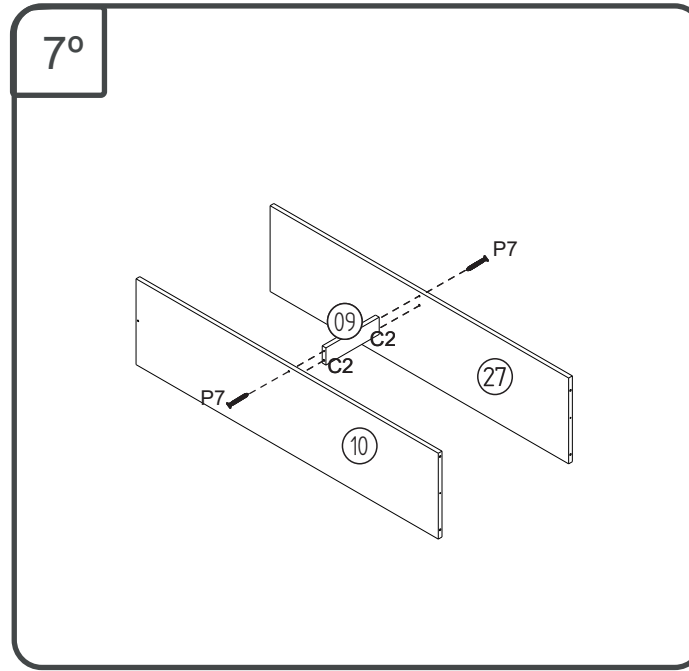
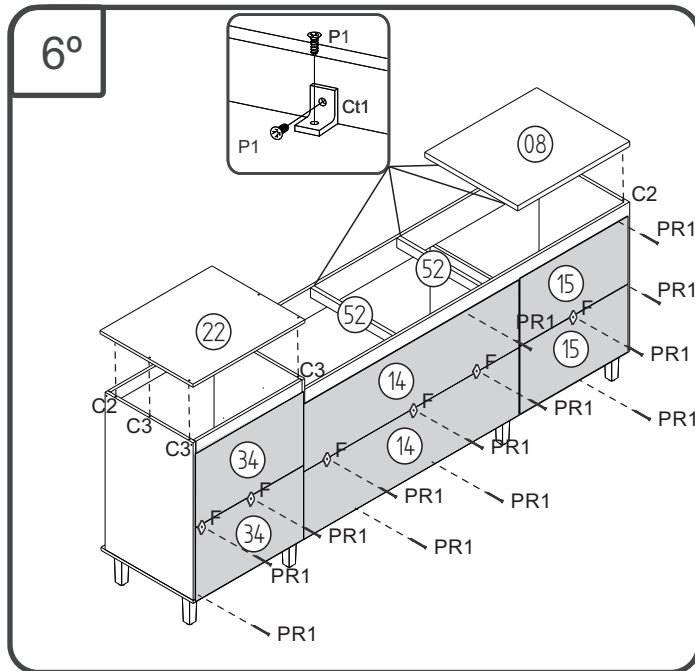
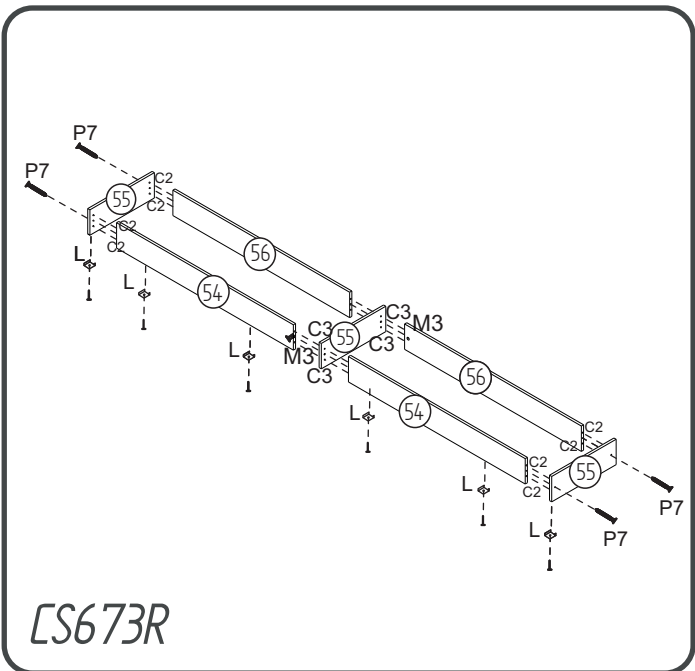
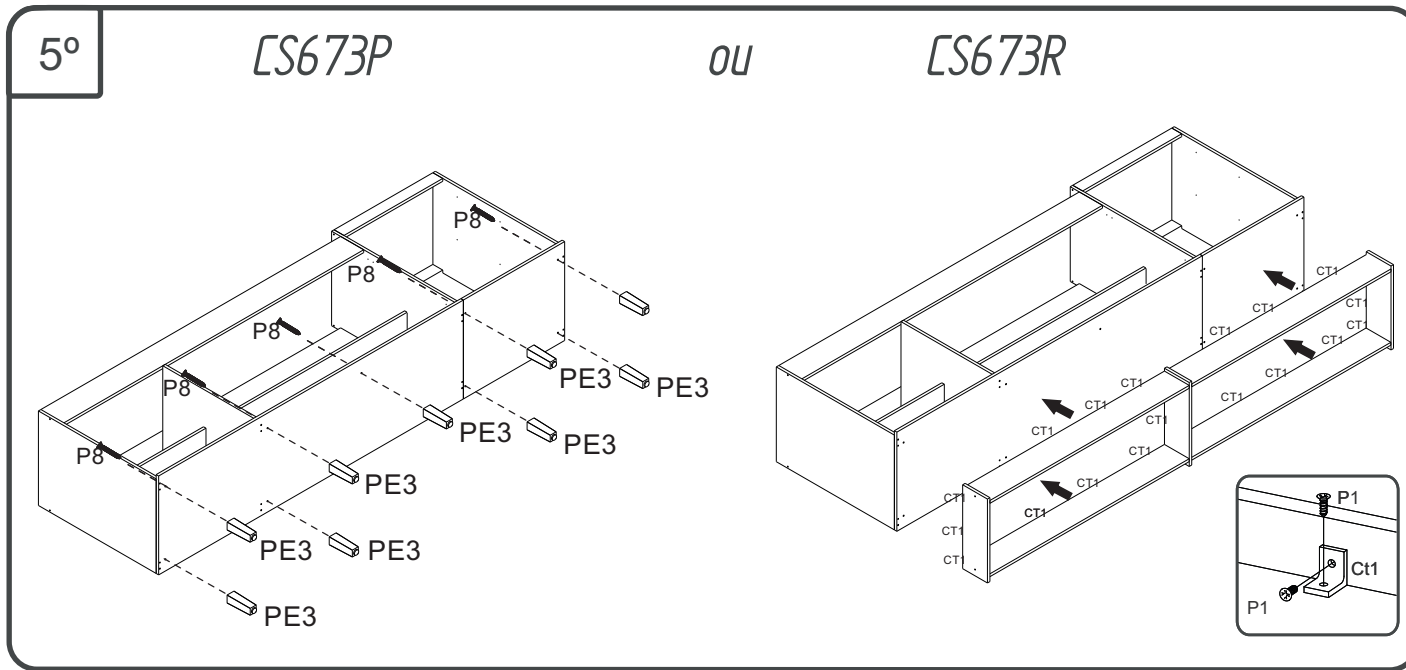
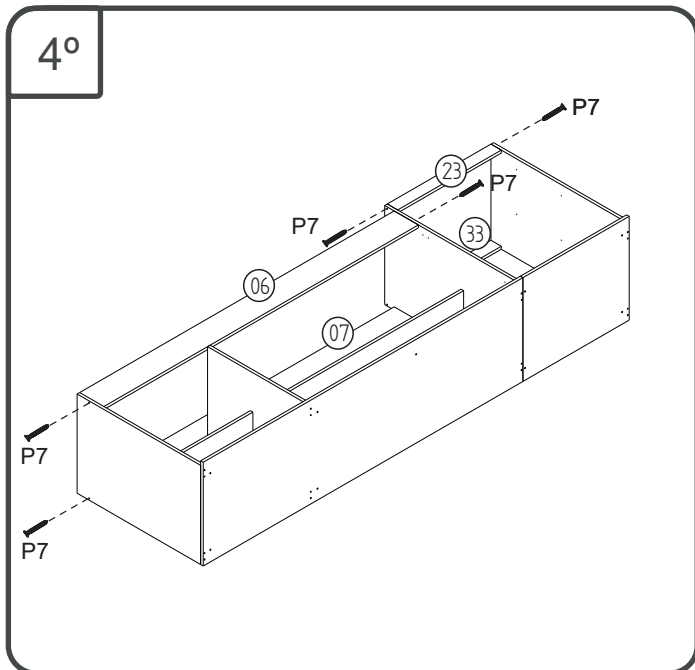
www.decibal.com.br

Ferramenta necessárias
 Necessary tools
 Herramientas necesarias



CS673P/CS673R - Cozinha

Manual de Montagem
 Assembly Instructions
 Instrucción de Montaje

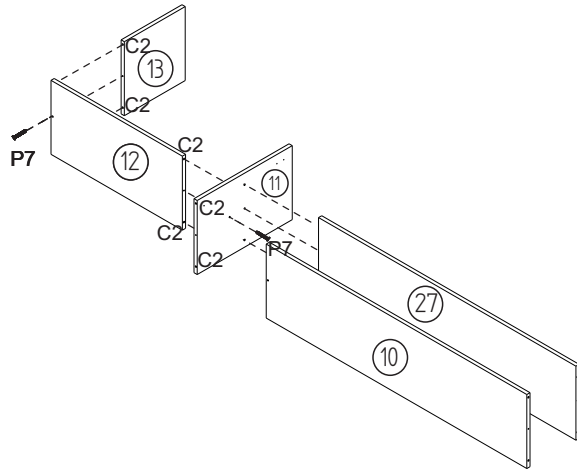


CS673P/CS673R - Cozinha

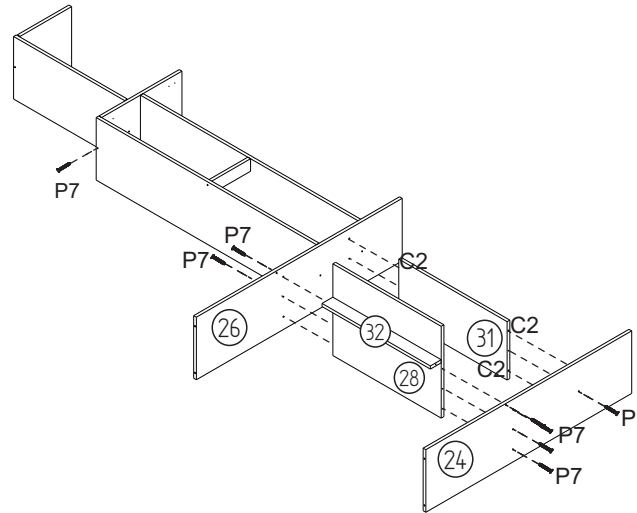
Manual de Montagem
Assembly Instructions
Instrucción de Montaje

decibal[®]
móveis

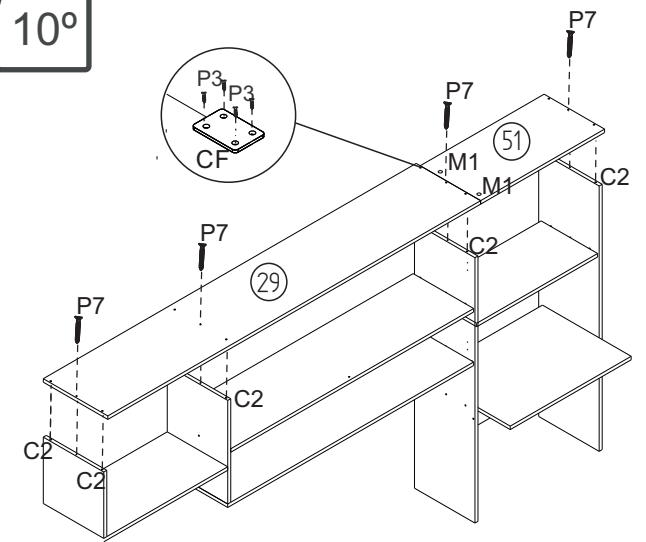
8°



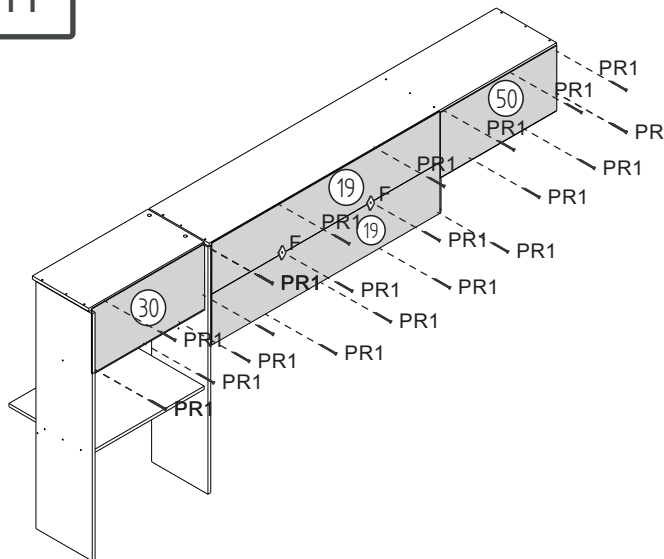
9°



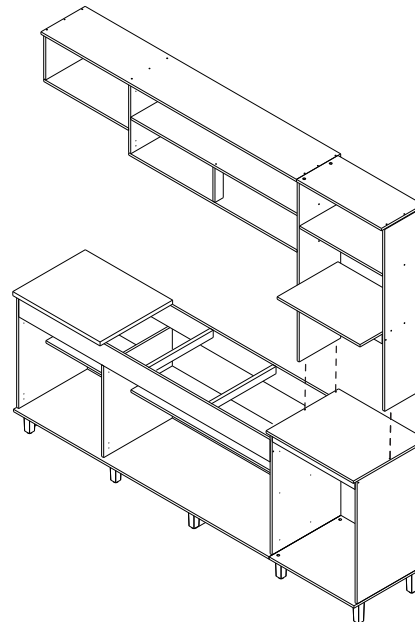
10°



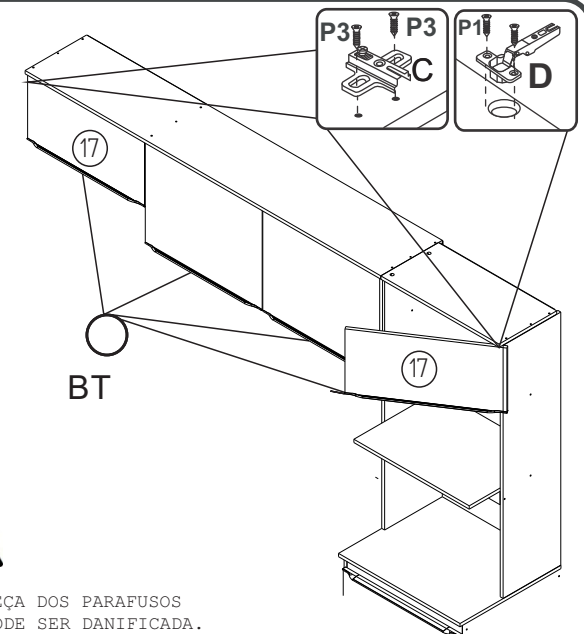
11°



12°



13°

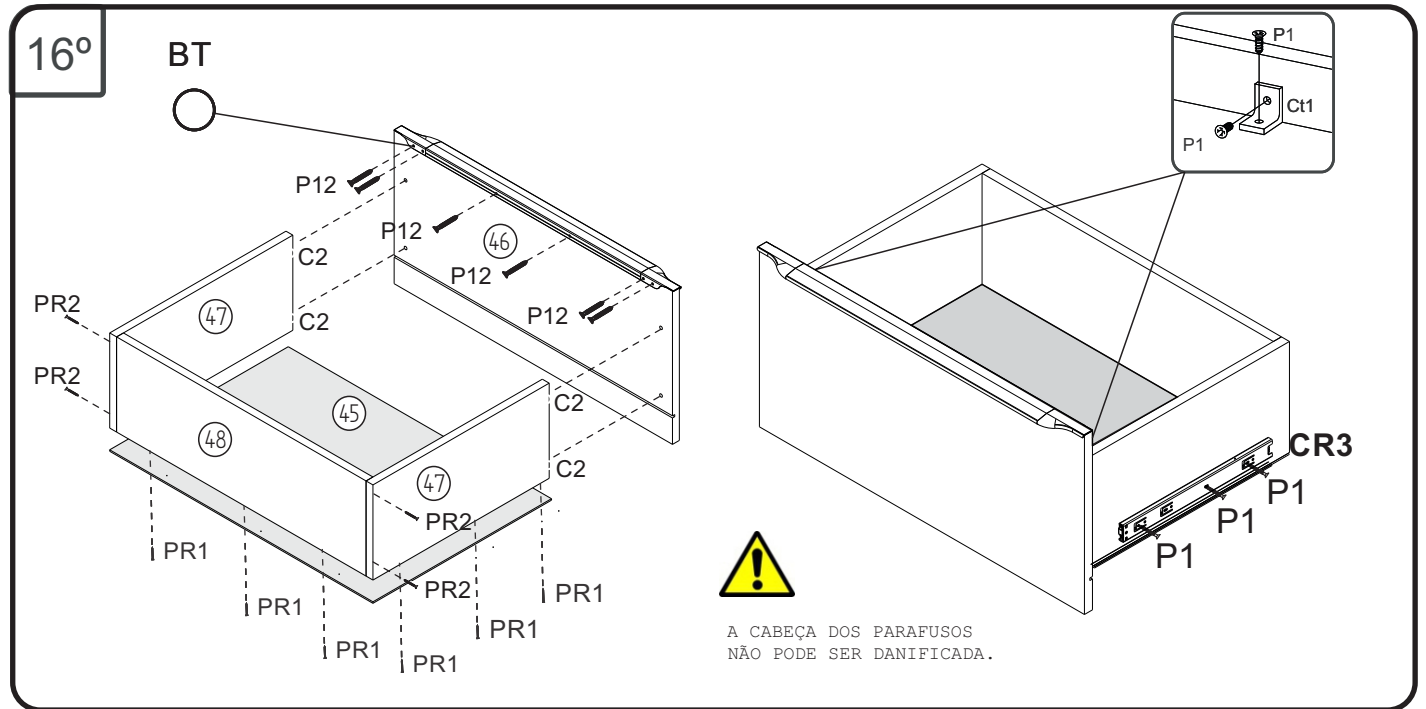
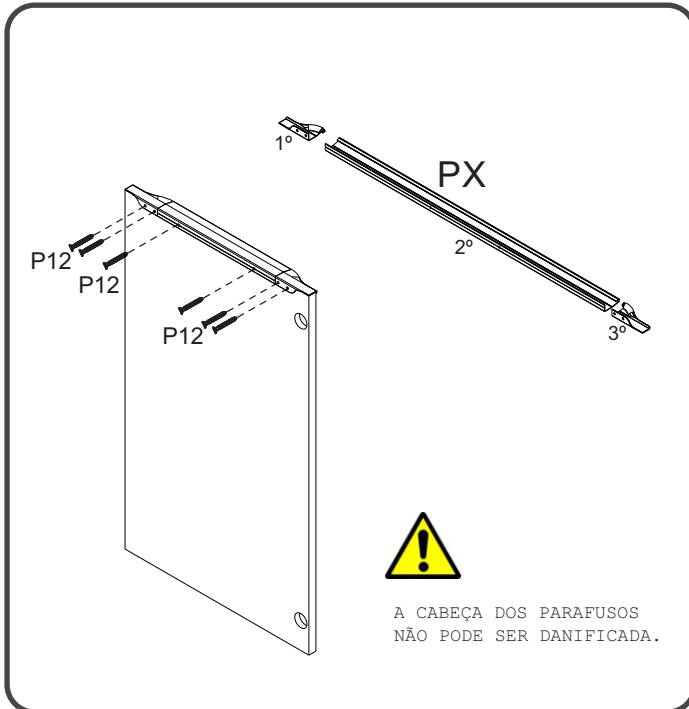
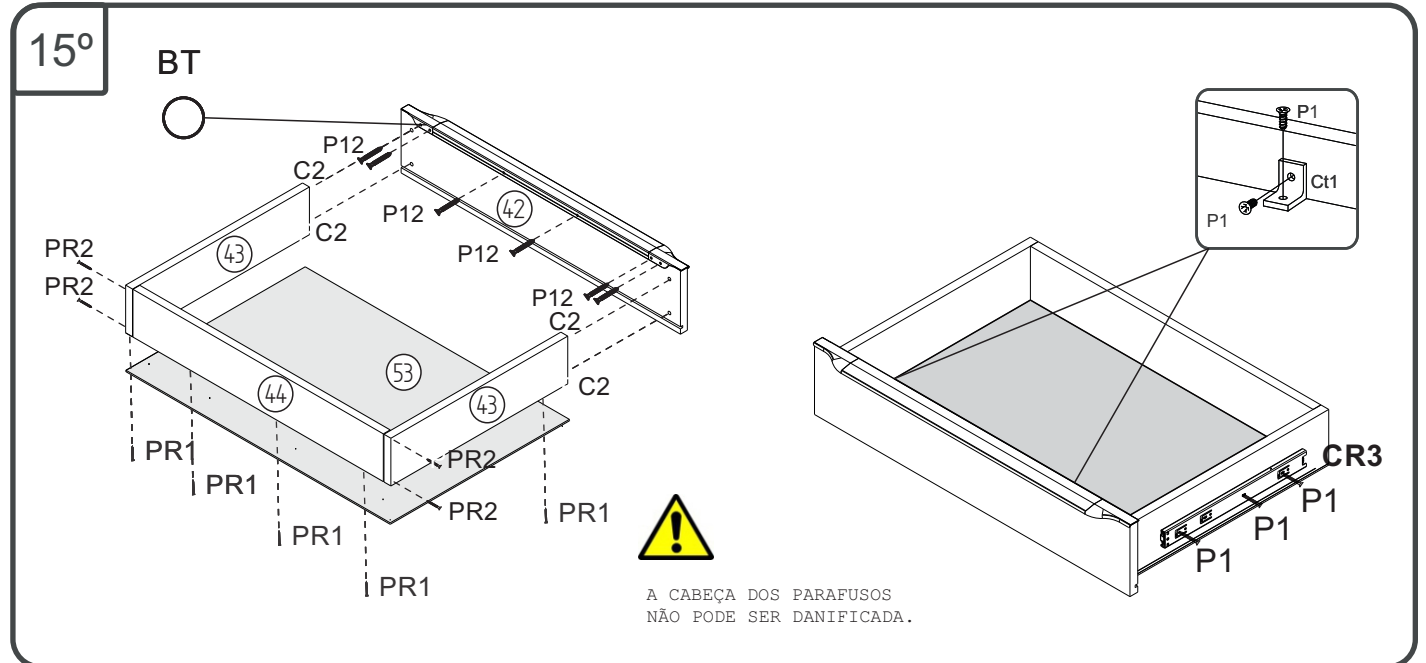
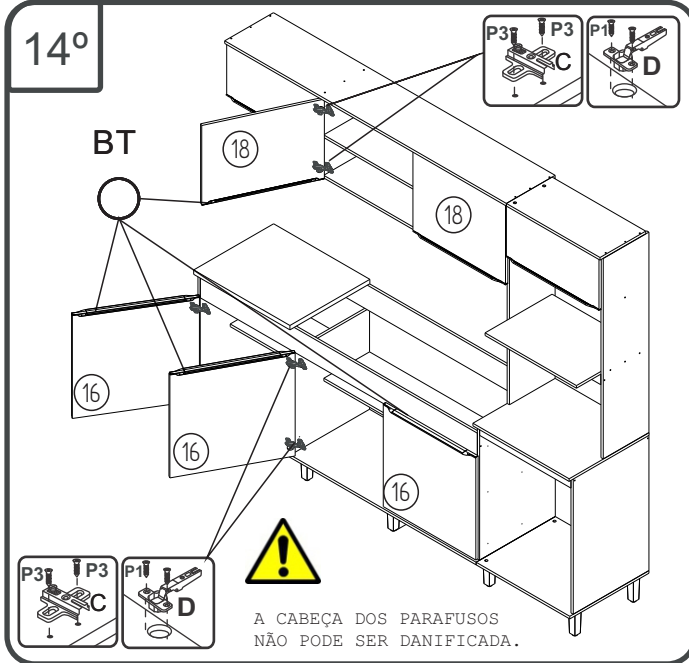


A CABEÇA DOS PARAFUSOS
NÃO PODE SER DANIFICADA.

CS673P/CS673R - Cozinha

Manual de Montagem
 Assembly Instructions
 Instrucción de Montaje

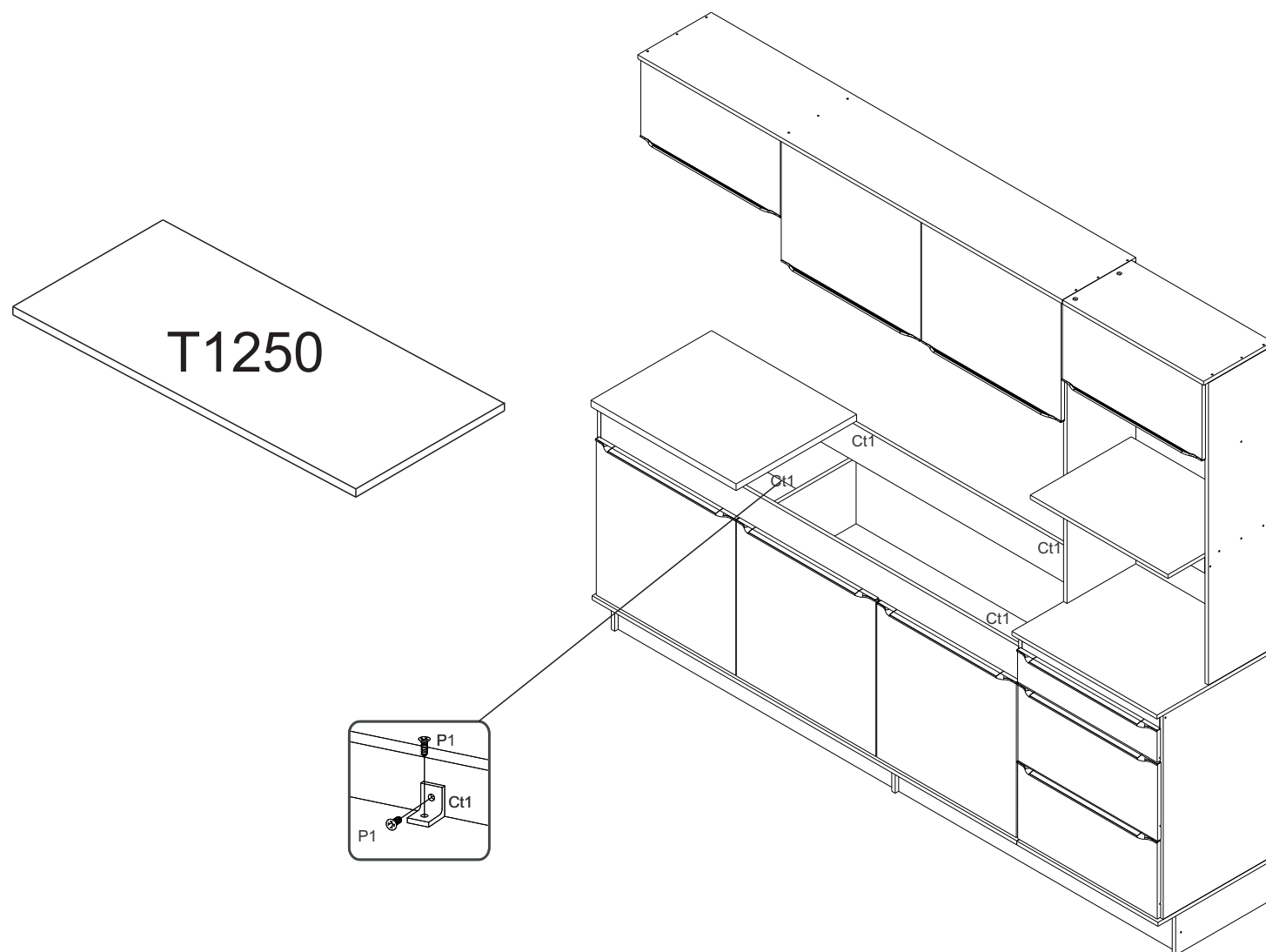
decibal[®]
 móveis



CS673P/CS673R - Cozinha

Manual de Montagem
Assembly Instructions
Instrucción de Montaje

decibal[®]
móveis



Tampo 1250 vendido separadamente.

CS673P/CS673R - Cozinha

Manual de Montagem Assembly Instructions Instrucción de Montaje



Peças				
Legenda	Código	Descrição	Quantidade	Caixa
1	0529855	DIVIS./ DIVISÓRIA/ DIVIDER 770,00 mmX497,00 mmX15,00 mm	1	3
2	0529856	BASE 1850,00 mmX515,00 mmX15,00 mm	1	1
3	0529857	DIVIS./ DIVISÓRIA/ DIVIDER 575,00 mmX497,00 mmX15,00 mm	1	1
4	0529858	BASE 615,00 mmX515,00 mmX15,00 mm	1	1
5	0529859	LATERAL/LATERAL/SIDE 715,00 mmX497,00 mmX15,00 mm	1	3
6	0529860	TRAVESSA/ TRAVIESA/ TRAVERSE 1820,00 mmX140,00 mmX15,00 mm	1	1
7	0529861	TRAVESSA/ TRAVIESA/ TRAVERSE 1820,00 mmX140,00 mmX15,00 mm	1	1
8	0529862	TAMPO/ TAPA/ TOP 632,00 mmX525,00 mmX25,00 mm	1	3
9	0529863	DIVIS./DIVISÓRIA/DIVIDER 215,00 mmX60,00 mmX15,00 mm	1	1
10	0529864	BASE 1220,00 mmX300,00 mmX15,00 mm	1	2
11	0529865	DIVIS./ DIVISÓRIA/ DIVIDER 445,00 mmX300,00 mmX15,00 mm	1	2
12	0529866	BASE 615,00 mmX300,00 mmX15,00 mm	1	1
13	0529867	LATERAL/ LATERAL/ SIDE 270,00 mmX300,00 mmX15,00 mm	1	3
14	0529895	COSTA/ REVÉS/ BACK 1220,00 mmX330,00 mmX3,20 mm	2	1
15	0529896	COSTA/ REVÉS/ BACK 620,00 mmX330,00 mmX3,20 mm	2	1
16	0529868	PORTA/PUERTA/DOOR 585,00 mmX608,00 mmX15,00 mm	3	4
17	0529869	PORTA/PUERTA/DOOR 275,00 mmX608,00 mmX15,00 mm	2	1
18	0529870	PORTA/PUERTA/DOOR 450,00 mmX608,00 mmX15,00 mm	2	4
19	0529897	COSTA/ REVÉS/ BACK 235,00 mmX1230,00 mmX3,20 mm	2	2
20	0529871	LATERAL/ LATERAL/ SIDE 770,00 mmX497,00 mmX15,00 mm	1	3
22	0529872	TAMPO/ TAPA/ TOP 632,00 mmX525,00 mmX15,00 mm	1	1
23	0529873	TRAVESSA/ TRAVIESA/ TRAVERSE 60,00 mmX600,00 mmX15,00 mm	1	1
24	0529874	LATERAL/ LATERAL/ SIDE 1140,00 mmX300,00 mmX15,00 mm	1	2
26	0529875	DIVIS./ DIVISÓRIA/ DIVIDER 1140,00 mmX300,00 mmX15,00 mm	1	2
27	0529876	BASE 1205,00 mmX300,00 mmX15,00 mm	1	2
28	0529877	TAMPO/ TAPA/ TOP 440,00 mmX600,00 mmX15,00 mm	1	3

Peças				
Legenda	Código	Descrição	Quantidade	Caixa
29	0529878	BASE 320,00 mmX1850,00 mmX15,00 mm	1	1
30	0529910	COSTA/ REVÉS/ BACK 600,00 mmX295,00 mmX3,20 mm	1	1
31	0529879	BASE 280,00 mmX600,00 mmX15,00 mm	1	2
32	0529880	TRAVESSA/ TRAVIESA/ TRAVERSE 60,00 mmX600,00 mmX15,00 mm	1	1
33	0529881	TRAVESSA/ TRAVIESA/ TRAVERSE 60,00 mmX600,00 mmX15,00 mm	1	1
34	0529902	COSTA/ REVÉS/ BACK 370,00 mmX620,00 mmX2,80 mm	2	3
41	0529882	PRATELEIRA/ ESTANTE/ SHELF 300,00 mmX1205,00 mmX15,00 mm	1	2
42	0529883	FRENTE GAVETA/ FRENTE CAJÓN/ DRAWER FRONT 120,00 mmX608,00 mmX15,00 mm	1	4
43	0529884	LATERAL GAVETA/ LATERAL CAJÓN/ DRAWER 90,00 mmX400,00 mmX15,00 mm	2	3
44	0529885	BATENTE/ REVÉS CAJÓN/ DRAWER BACK 90,00 mmX545,00 mmX15,00 mm	1	1
45	0529901	FUNDO GAVETA/FONDO CAJÓN/DRAWER BOTTOM 390,00 mmX575,00 mmX2,80 mm	2	4
46	0529886	FRENTE GAVETA/ FRENTE CAJÓN/ DRAWER FRONT 608,00 mmX290,00 mmX15,00 mm	2	4
47	0529887	LATERAL GAVETA/ LATERAL CAJÓN/ DRAWER 385,00 mmX180,00 mmX15,00 mm	4	3
48	0529888	BATENTE/ REVÉS CAJÓN/ DRAWER BACK 545,00 mmX180,00 mmX15,00 mm	2	3
49	0529889	PRATELEIRA/ ESTANTE/ SHELF 300,00 mmX600,00 mmX15,00 mm	1	2
50	0529899	COSTA/ REVÉS/ BACK 620,00 mmX295,00 mmX3,20 mm	1	1
51	0529890	BASE 300,00 mmX615,00 mmX15,00 mm	1	2
52	0529919	TRAVESSA/ TRAVIESA/ TRAVERSE 60,00 mmX466,00 mmX15,00 mm	2	1
53	0529918	FUNDO GAVETA/FONDO CAJÓN/DRAWER BOTTOM 405,00 mmX575,00 mmX2,80 mm	1	4

CS673R

54	0529891	RODAPE 150,00 mmX1207,00 mmX15,00 mm	2	7
55	0529892	RODAPE 150,00 mmX440,00 mmX15,00 mm	2	7
56	0529893	RODAPE 150,00 mmX1207,00 mmX15,00 mm	2	7
57	0529894	RODAPE 150,00 mmX440,00 mmX15,00 mm	1	7

ATENÇÃO!!!! montadores e consumidores

* Para limpar o móveis utilize somente um pano úmido (umedecido em água pura ou água com sabão neutro). Depois, passe um pano seco. Evite a umidade excessiva.

* Evite usar álcool, água sanitária, detergente e outros produtos químicos, mesmo diluídos em água. Não utilize produtos abrasivos de nenhuma espécie **ATENCIÓN!!!! montadores e consumidores**

* Para limpiar el mueble utilice solamente un paño húmedo (humedecido con agua limpia o con un jabón suave).

* A continuación, utilice un paño seco. Evite el exceso de humedad.

* Evite uso de alcohol, hipoclorídrico solución basada, detergente y otros productos químicos, mismo diluídos en agua. No utilice productos abrasivos de ningún tipo.

ATTENTION!!!! assemblers and consumers

* To clean the furniture, use only a damp cloth (humidify it only in pure water or water and neutral soap). After, use a dry cloth. Avoid excessive humidity.

* Avoid using alcohol, bleach, detergent and other chemical products, even diluted in water. Do not use any kind of abrasive cleaning agents to clean the furniture.











The use of such products may jeopardize the final characteristics of the furniture.

CS673P/CS673R - Cozinha

Manual de Montagem
Assembly Instructions
Instrucción de Montaje

decibal[®]
móveis








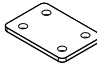

escala (1:1)
LEGENDA

LEGENDA	DESCRIÇÃO/DESCRIPCIÓN/DESCRIPTION	CÓDIGO	QUANT.
P7	 PARAFUSO/TORNILLO/SCREW 4X45	01318	38
P1	 PARAFUSO/TORNILLO/SCREW 3,5X12	01328	80
PR1	 PREGO/CLAVO/NAIL 10X10	01330	145
C2	 CAVILHA/TARUGO/DOWEL 6X30 MM	01211	70
PR2	 PREGO/CLAVO/NAIL 13X15	01329	12
CT1	 CANTONEIRA/PIEZA L/SHEET	03077	16
C3	 CAVILHA/TARUGO/DOWEL 6X50 MM	01212	07
B8	 BUCHA / BULJE / BUCHING 8 MM	01311	05
P9	 PARAFUSO/TORNILLO/SCREW 6X50	03827	05
P3	 PARAFUSO/TORNILLO/SCREW 4X16	01319	70

LEGENDA DESCRIÇÃO/DESCRIPCIÓN/DESCRIPTION CÓDIGO QUANT.

P12	 PARAFUSO/TORNILLO/SCREW 3X12 CABEÇA FLANGEADA	09889	60
M1	 PARAFUSO/TORNILLO/SCREW MINIFIX TAMBOR/BOLT MINIFIX (HASTE SIMPLES)	01314	04

LEGENDA DESCRIÇÃO/DESCRIPCIÓN/DESCRIPTION CÓDIGO QUANT.

DT	 DIVISOR DE TALHERES DIVISOR DE TALLERES CUTTER SPLITTER	06342	01
CL	 COLA/PEGAMENTO/GLUE	01213	01
ET	 ETIQUETA LOGO DECIBAL/LABEL DECIBAL	01312	01
PX	 PUXADOR/PEGADOR/HANDLE 607 MM	09440	10
DC	 DOBRADICA/BISAGRA/HINGE D=35mm C=0	09449	14
F	 FIXADOR COSTA/FIJADOR FONDO/FIXER COAST	01331	35
S5	 CAPA SUPORTE AÉREO /PORTADA APOYO AÉREO/AIR SUPPORT COVER	10100(CACAU) 03829(BRANCO)	05
CF	 CHAPA FIXAÇÃO/ FIJACIÓN DE LA PLACA/ PLATE FIXATION	07751	04
CR3	 CORREDICA/CORREDERA/METTALIC SLIDE LARG	09450	03

Medida em mm



CS673P/CS673R - Cozinha

Manual de Montagem
Assembly Instructions
Instrucción de Montaje





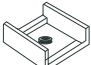



escala (1:1) CS673R -JGA Cozinha

LEGENDA	DESCRIÇÃO/DESCRIPCIÓN/DESCRIPTION	CÓDIGO	QUANT.
C2	 CAVILHA/TARUGO/DOWEL 6X30 MM	01211	8
C3	 CAVILHA/TARUGO/DOWEL 6X50 MM	01212	04
P7	 PARAFUSO/TORNILLO/SCREW 4X45	01318	04
P1	 PARAFUSO/TORNILLO/SCREW 3,5X12	01328	40
M3	 PARAFUSO/TORNILLO/SCREW MINIFIX TAMBOR/BOLT MINIFIX (HASTE DUPLA)	01326	02
PR1	 PREGO/CLAVO/NAIL 10X10	01330	12
P17	 PARAFUSO/TORNILLO/SCREW 4X12	01327	08

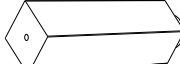
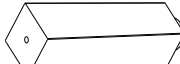
escala (1:1) CS673P -JGA Cozinha

LEGENDA	DESCRIÇÃO/DESCRIPCIÓN/DESCRIPTION	CÓDIGO	QUANT.
P8	 PARAFUSO/TORNILLO/SCREW 5X45	01320	09

SEM ESCALA

LEGENDA	DESCRIÇÃO/DESCRIPCIÓN/DESCRIPTION	CÓDIGO	QUANT.
CT1	 CANTONEIRA/PIEZA L/SHEET	03077	16
CL	 COLA/PEGAMENTO/GLUE	01213	01
L	 SAPATA/ZAPATA/LOW SHOES 22X22MM	01367	12
BT	 BATENTE/BATIENTE DE SILICONA/SILICONE STOP 13MM	10101	11
AD	 ADESIVO/ADHESIVO/ADHESIVE 22 ACACIA	10102	15
AD	 ADESIVO/ADHESIVO/ADHESIVE 22 CACAU	10103	15

SEM ESCALA

LEGENDA	DESCRIÇÃO/DESCRIPCIÓN/DESCRIPTION	CÓDIGO	QUANT.
PE3	 PÉ/PATA/FOOT	04023 CINZA	09
PE3	 PÉ/PATA/FOOT	10221 MARROM	09

Medida em mm

