

H 02 CANTONEIRA METAL BRACKET METAL CANTONEIRA METAL	L 04 PARAFUSO FI CH PH 4,0x12 SCREW FI CH PH 4,0x12 TORNILLO FI CH PH 4,0x12
--	--

INSTRUÇÃO DE MONTAGEM LADO ESQUERDO
ASSEMBY INSTRUCTIONS LEFT SIDE
INSTRUCCIONES DE MONTAJE LADO IZQUIERDO

INSTRUÇÃO DE MONTAGEM LADO DIREITO
ASSEMBY INSTRUCTIONS RIGHT SIDE
INSTRUCCIONES DE MONTAJE LADO DERECHO

11

M 03 PARAFUSO FI CH PH 3,5x35 SCREW FI CH PH 3,5x35 TORNILLO FI CH PH 3,5x35
--

INSTRUÇÃO DE MONTAGEM LADO DIREITO
ASSEMBY INSTRUCTIONS RIGHT SIDE
INSTRUCCIONES DE MONTAJE LADO DERECHO

13

P 12 PARAFUSO FI PN PH 4,0x25 SCREW FI PN PH 4,0x25 TORNILLO FI PN PH 4,0x25
--

INSTRUÇÃO DE MONTAGEM LADO DIREITO
ASSEMBY INSTRUCTIONS RIGHT SIDE
INSTRUCCIONES DE MONTAJE LADO DERECHO

F 06 CAVILHA MADEIRA 6x25 WOOD PEG 6x25 TARUGO DE MADEIRA 6x25
--

“Usar cola em todas as cavilhas”
“Utilizar cola en todos los tarugos de madera”

15

CABECEIRA SOLTEIRO PLUS
HEADBOARD SINGLE PLUS
CABECERA SOLO PLUS

ESQUEMA DE MONTAGEM 949093-04
ASSEMBLING INSTRUCTIONS
MANUAL DE ARMADO

224011 • DEMOLIÇÃO/DEMOLIÇÃO
224055 • ATACAMA/ATACAMA
224066 • BRANCO/BRANCO

60 minutos
60 minutes

www.santosandira.com.br

ISO 9001 | 14001

santos andirá

M 03 PARAFUSO FI CH PH 3,5x35 SCREW FI CH PH 3,5x35 TORNILLO FI CH PH 3,5x35
--

INSTRUÇÃO DE MONTAGEM LADO ESQUERDO
ASSEMBY INSTRUCTIONS LEFT SIDE
INSTRUCCIONES DE MONTAJE LADO IZQUIERDO

12

P 12 PARAFUSO FI PN PH 4,0x25 SCREW FI PN PH 4,0x25 TORNILLO FI PN PH 4,0x25
--

INSTRUÇÃO DE MONTAGEM LADO ESQUERDO
ASSEMBY INSTRUCTIONS LEFT SIDE
INSTRUCCIONES DE MONTAJE LADO IZQUIERDO

14

L 04 PARAFUSO FI CH PH 4,0x12 SCREW FI CH PH 4,0x12 TORNILLO FI CH PH 4,0x12	H 02 CANTONEIRA METAL BRACKET METAL CANTONEIRA METAL	M 02 PARAFUSO FI CH PH 3,5x35 SCREW FI CH PH 3,5x35 TORNILLO FI CH PH 3,5x35
--	--	--

“Usar cola em todas as cavilhas”
“Utilizar cola en todos los tarugos de madera”

B 04 PILX ALUSTRIA 160mm HANDLE ALUSTRIA 160mm TIRADOR ALUSTRIA 160mm	D 01 CONJ. CORREDIÇA METAL 350mm SET OF METAL SLIDES 350mm CONJ. DE RIELES DE METAL 350mm	E 02 PARAFUSO FI FL PH 3,5x30 SCREW FI FL PH 3,5x30 TORNILLO FI FL PH 3,5x30	J 11 PREGO 10x10 NAIL 10x10 CLAVO 10x10
---	---	--	---

INSTRUÇÃO DE MONTAGEM LADO ESQUERDO
ASSEMBY INSTRUCTIONS LEFT SIDE
INSTRUCCIONES DE MONTAJE LADO IZQUIERDO

16

AVISO

Para limpeza do seu móvel utilize flanela seca ou levemente umedecida, sem produtos químicos!

WARNING

To clean your mobile use dry cloth or slightly moistened, no chemicals!

ADVERTENCIA

Para limpiar su mueble use un paño seco o ligeramente humedecido, sin productos químicos!

ISO 14001 ISO 9001

Descarte os resíduos de forma seletiva!
Dispose of waste selectively!

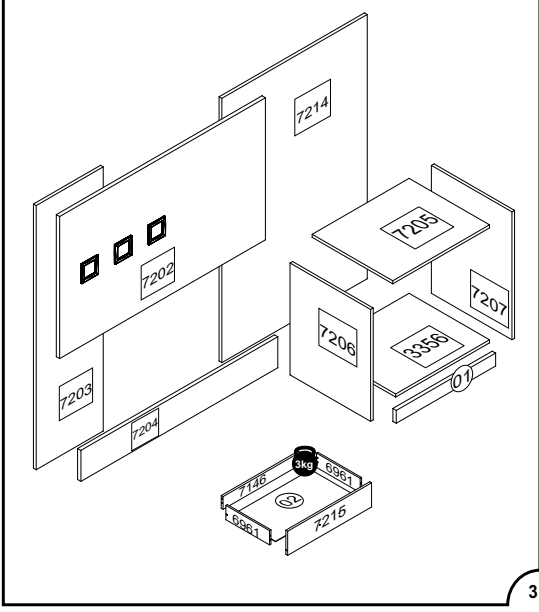
¡Deseche los residuos de manera selectiva!

2

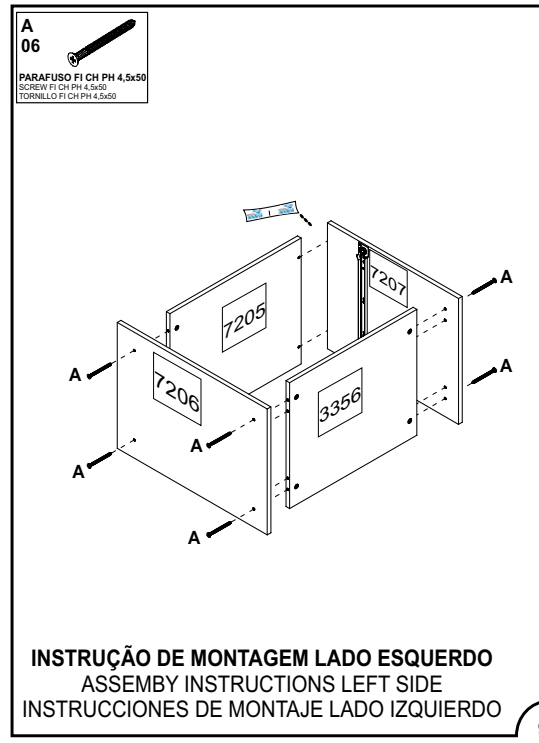
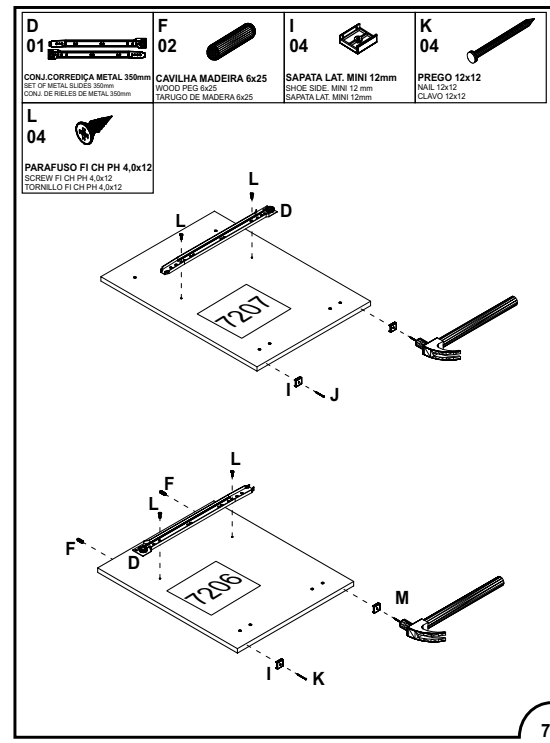
O peso máximo da carga exibido no desenho refere-se a objetos distribuídos de maneira uniforme sobre toda a área de contato da peça.

The maximum loading weight the image shows refers to objects distributed uniformly over the whole part contact area.

El peso máximo de carga informado en el diseño se refiere a objetos distribuidos uniformemente sobre totalidad de la área de contacto de la pieza.

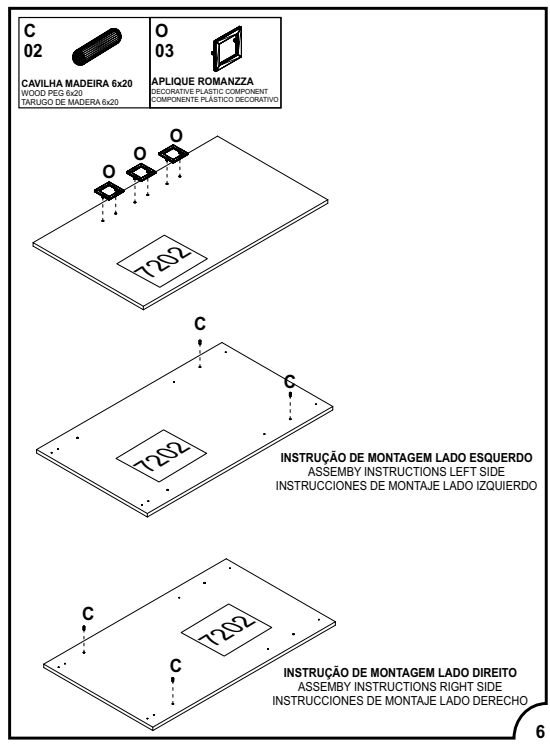


RELAÇÃO DE PEÇAS LIST OF PARTS - LISTA DE PARTES			
DESCRIÇÃO DESCRIPTION DESCRIPCIÓN	NÚMERO NUMBER NÚMERO	DIMENSÃO DIMENSION DIMENSION	QUANTIDADE QUANTITY CANTIDAD
VISTA SUPERIOR/INFERIOR SUPERIOR/BOTTOM FRONTAGE VISTA SUPERIOR/INFERIOR	01	444x50x15	01
FUNDO GAVETA DRAWER'S BOTTOM FONDO DEL CAJÓN	02	393x365x2.5	01
BASE INFERIOR BOTTOM BASE BASE INFERIOR	3356	420x460x12	01
LAT. GAVETA SIDE DRAWER LAT. CAJÓN	6961	357x101x12	02
TRASEIRO GAVETA DRAWER'S BACKBOARD TRASERO DE CAJÓN	7146	371x90x12	01
CABECEIRA HEADBOARD CABECEIRA	7202	920x550x15	01
TRASEIRO REAR TRASERO	7203	1023x300x12	01
TRAVA LOCK TRABA	7204	880x120x15	01
TAMPO COVER TAPA	7205	433x360x12	01
LAT. EXT. EXTERNAL SIDE LAT. EXT.	7206	433x360x12	01
LAT. EXT. EXTERNAL SIDE LATERAL EXTERNA	7207	495x360x12	01
FUNDO CRIADO NIGHTSTAND'S BACKBOARD FONDO DE LA MESA DE LUZ	7214	1023x650x12	01
FRENTE GAVETA DRAWER'S FRONT FRENTE DEL CAJÓN	7215	430x152x15	01



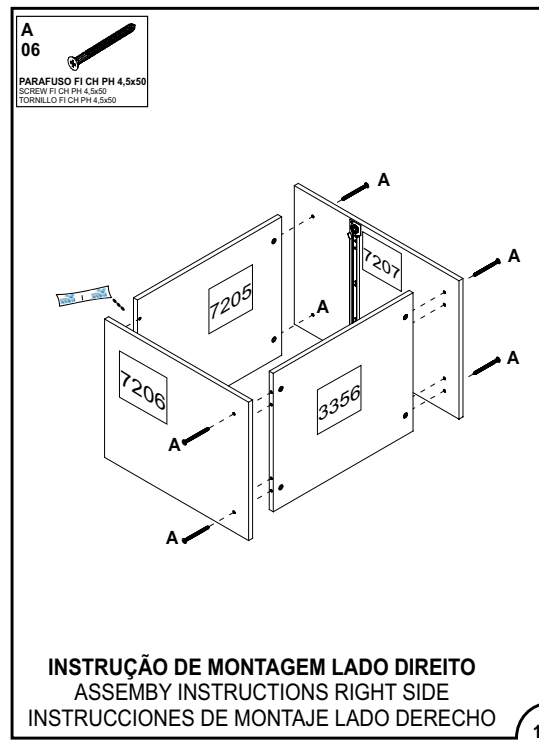
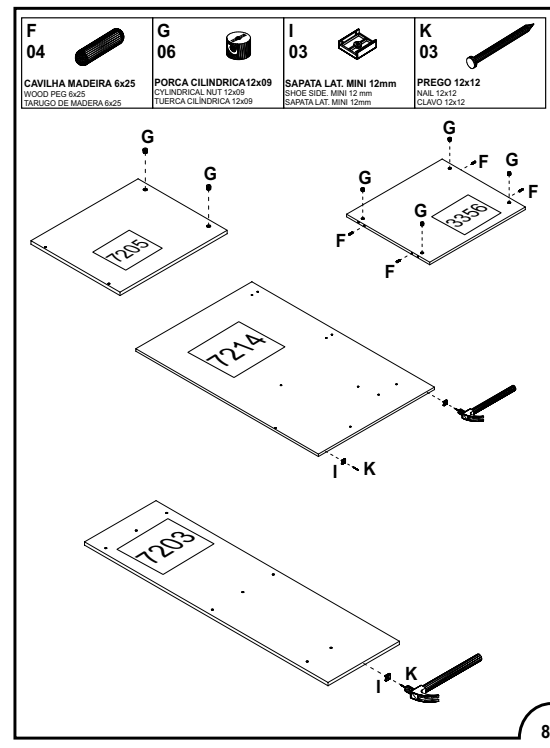
INSTRUÇÃO DE MONTAGEM LADO ESQUERDO
ASSEMBLY INSTRUCTIONS LEFT SIDE
INSTRUCCIONES DE MONTAJE LADO IZQUIERDO

RELAÇÃO DE ACESSÓRIOS LIST OF ACCESSORIES - LISTA DE ACCESORIOS			
A 06 PARAFUSO FI CH PH 4,5x50 SCREW FI CH PH 4.5x50 TORNILLO FI CH PH 4.5x50	B 01 PUX. AUSTRIA 160mm HANDLE AUSTRIA 160mm TRABADOR AUSTRIA 160mm	C 02 CAVILHA MADEIRA 6x20 WOOD PEG 6x20 TRABUJO DE MADERA 6x20	D 01 CONJ. CORREDIÇA METAL 350mm SET OF METAL SLIDES 350mm CONJ. DE RIELES DE METAL 350mm
E 02 PARAFUSO FI FL PH 3,5x30 SCREW FI FL PH 3.5x30 TORNILLO FI FL PH 3.5x30	F 12 CAVILHA MADEIRA 6x25 WOOD PEG 6x25 TRABUJO DE MADERA 6x25	G 06 PORÇA CILINDRICA 12x09 CYLINDRICAL NUT 12x09 TUERCA CILINDRICA 12x09	H 04 CANTONEIRA METAL BRACKET METAL CANTONERA METAL
I 07 SAPATA LAT. MINI 12mm SHOE SIDE, MINI 12 mm SAPATA LAT. MINI 12mm	J 11 PREGO 10x10 NAIL 10x10 CLAVO 10x10	K 07 PREGO 12x12 NAIL 12x12 CLAVO 12x12	L 16 PARAFUSO FI CH ZB 4,0x12 SCREW FI CH ZB 4.0x12 TORNILLO FI CH ZB 4.0x12
M 05 PARAFUSO FI CH PH 3,5x35 SCREW FI CH PH 3.5x35 TORNILLO FI CH PH 3.5x35	N 01 COLA PVA GLUE PVA COLA PVA	O 03 APLIQUE ROMANZZA DECORATIVE PLASTIC COMPONENT COMPONENTE PLASTICO DECORATIVO	P 12 PARAFUSO FI PN PH 4,0x25 SCREW FI PN PH 4.0x25 TORNILLO FI PN PH 4.0x25



INSTRUÇÃO DE MONTAGEM LADO ESQUERDO
ASSEMBLY INSTRUCTIONS LEFT SIDE
INSTRUCCIONES DE MONTAJE LADO IZQUIERDO

INSTRUÇÃO DE MONTAGEM LADO DIREITO
ASSEMBLY INSTRUCTIONS RIGHT SIDE
INSTRUCCIONES DE MONTAJE LADO DERECHO



INSTRUÇÃO DE MONTAGEM LADO DIREITO
ASSEMBLY INSTRUCTIONS RIGHT SIDE
INSTRUCCIONES DE MONTAJE LADO DERECHO