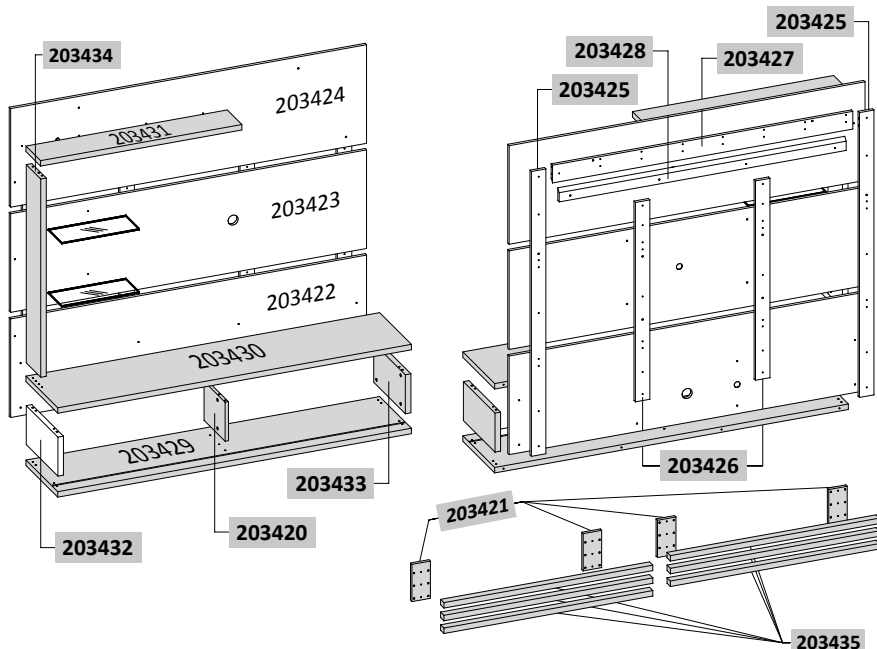


**CÓDIGO DE PEÇAS | CODE OF PIECES | CÓDIGO DE PIEZAS**



**INSTRUÇÕES | INSTRUCTIONS | INSTRUCCIONES**

- Prepare a montagem do móvel próximo ao local que ele ficará definitivamente e evite deslocá-lo depois de montado;  
 - Forre o chão com papelão ou similar e utilize a isomanta que vem entre as peças para evitar o contato entre elas durante a montagem;  
 - Monte o móvel obedecendo a ordem numérica da **sequência de montagem (S.M.)**, identificando as peças pelo **código de peça (C.P.)** carimbado na mesma, de acordo com a tabela.

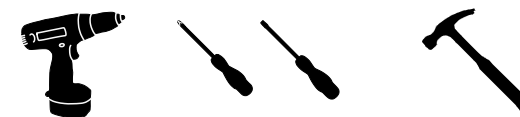
- Prepare the assembly of the close piece of furniture to the place that it will be definitively and avoid to move after done. Will be definitively and avoid to move after done;  
 - Cover the ground with cardboard or similar and use the isomanta that it comes among the pieces to avoid the contact among them during the assembly;  
 - Set up the piece of furniture obeying the numeric order of the **assembly sequence (S.M.)**, identifying the pieces by **code of piece (C.P.)** stamped in the same, in agreement with the table.

- Prepare la montaje del mobiliario proximo al lugar que estará definitivamente y evite mover después de hecho;  
 - Tape la suelo con cartón o similar y use la "isomanta" que viene entre las piezas para evitar el contacto entre ellos durante la montaje;  
 - Monte el mobiliario obedeciendo el orden numérico de la **sucesión de montaje (S.M.)**, identificando las piezas por el **código de piezas (C.P.)** de la misma estampado en esta, de acuerdo con la tabla.

**Pessoas necessárias para montagem**  
 People needed for assembly  
 Personas necesarias para el montaje



**Ferramentas necessárias para montagem (não fornecidas)**  
 Tools required for assembly (not supplied)  
 Herramientas necesarias para el montaje (no suministradas)



Parafusadeira ou chave de fenda e phillips

Martelo

\*Dimensões em milímetros | *Dimensions in millimeters* | *Dimensiones en milímetros*

REF.:	PEÇAS   PIECE   PIEZA	QUANT.	DIMENSÕES* DIMENSIONS DIMENSIONES	MATÉRIA PRIMA
203420	Divisão   <i>Division</i>   <i>División</i>	1	223 x 178 x 15	MDP
203421	Travessa da porta   <i>Door crossbar</i>   <i>Travesa de la puerta</i>	4	170 x 83 x 15	MDP
203422	Painel inferior da TV   <i>Bottom panel</i>   <i>Panel inferior</i>	1	1600 x 450 x 15	MDP
203423	Painel central da TV   <i>Central panel</i>   <i>Panel central</i>	1	1600 x 450 x 15	MDP
203424	Painel superior da TV   <i>Top panel</i>   <i>Panel superior</i>	1	1600 x 450 x 15	MDP
203425	Travessa lateral   <i>Lateral crossbar</i>   <i>Travesaño lateral</i>	2	1300 x 65 x 15	MDP
203426	Travessa central   <i>Central beam</i>   <i>Travesaño central</i>	2	910 x 65 x 15	MDP
203427	Apoio do painel   <i>Support panel</i>   <i>Soporte del panel</i>	1	1350 x 81 x 15	MDP
203428	Apoio de parede   <i>Support wall</i>   <i>Soporte del pared</i>	1	1290 x 58 x 15	MDP
203429	Base   <i>Base</i>   <i>Base</i>	1	1590 x 337 x 25	MDP
203430	Tampo   <i>Top</i>   <i>Tapa</i>	1	1590 x 337 x 25	MDP
203431	Prateleira superior   <i>Top shelf</i>   <i>Estantería superior</i>	1	905 x 155 x 25	MDP
203432	Lateral esquerda do nicho   <i>Left side</i>   <i>Lateral izquierda</i>	1	335 x 178 x 25	MDP
203433	Lateral direita do nicho   <i>Right side</i>   <i>Lateral derecha</i>	1	335 x 178 x 25	MDP
203434	Lateral sup. esquerda   <i>Lateral crossbar</i>   <i>Travesaño lateral</i>	1	905 x 153 x 25	MDP
203435	Friso da porta   <i>Door trim</i>   <i>Friso de la puerta</i>	6	939 x 35 x 25	MDP
1.05.02.0081	Prateleira de vidro   <i>Glass shelf</i>   <i>Estantería de cristal</i>	2	350 x 145 x 5	VIDRO

**ACESSÓRIOS | ACCESSORIES | ACESORIOS**

Parafuso 5,0x70 4x  
 Parafuso 5,0x50 (Estrutural) 11x  
 Parafuso 3,5x40 15x  
 Parafuso 4,5x25 50x  
 Parafuso 3,5x14 16x  
 Parafuso 3,5x14 32x

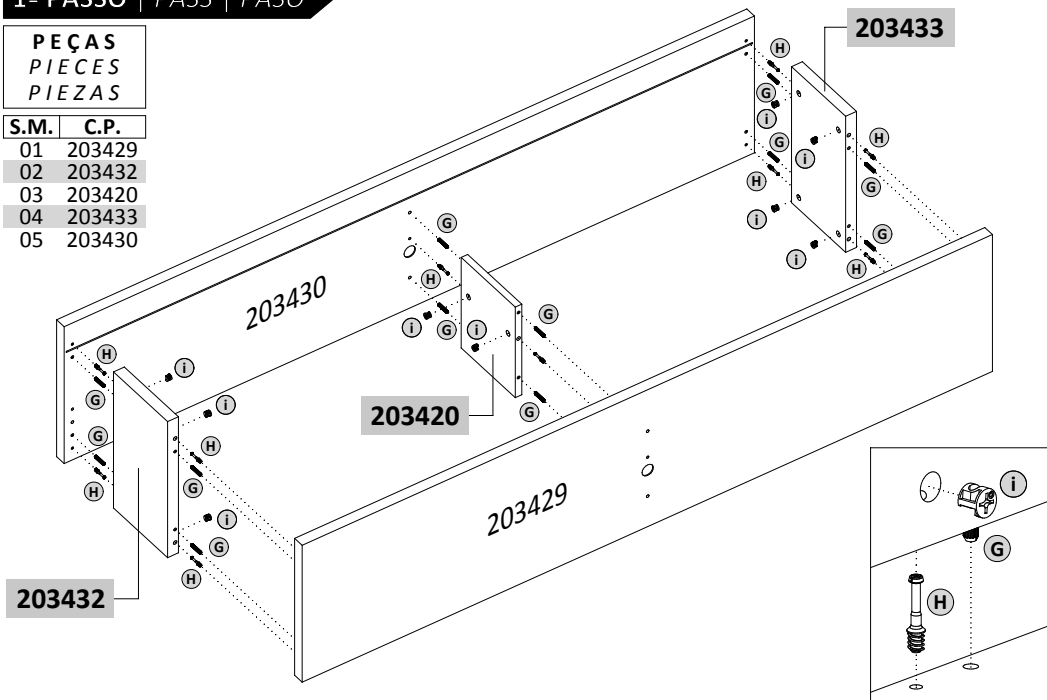
Quantities for accessories:  
 G: 52x, H: 14x, I: 14x, J: 12x, K: 6x, L: 24x, M: 4x, N: 4x, O: 1x, P: 4x, Q: 1x, R: 1x, S: 2x, T: 2x, U: 2x, V: 14x, W: 4x, X: 4x, Y: 1x

Accessories: Cavilha, Pino girofix, Castanha girofix, Chapa fixadora, Suporte p/ vidro, Arruela plástica, Roldana inferior, Roldana guia, Trilho, Bucha 8mm, Luminária LED, Interruptor, Puxador, Adaptador, Passa fio, Tapa furo adesivo, SACHE de cola, Giz p/ correção, Logomarca

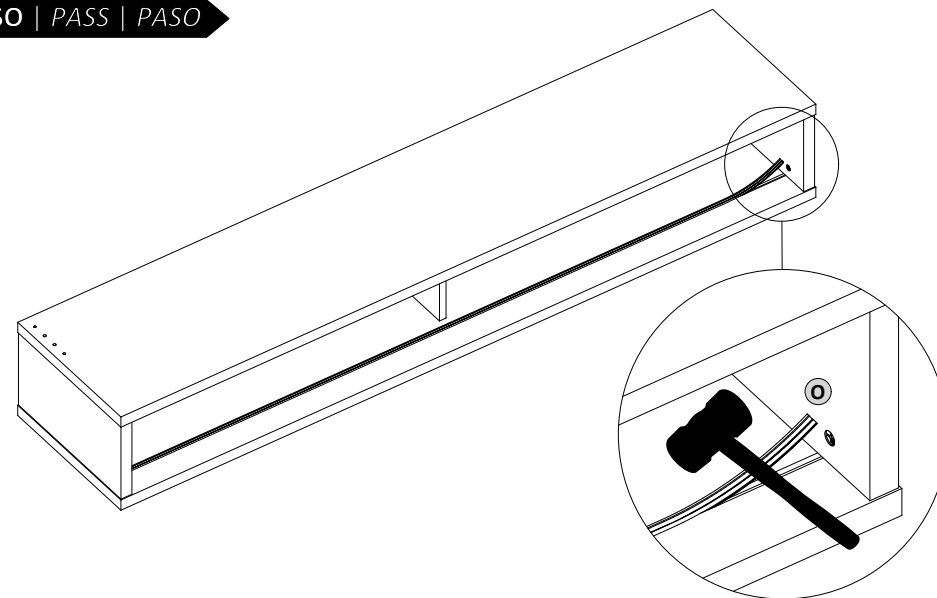
1º PASSO | PASS | PASO

PEÇAS  
PIECES  
PIEZAS

S.M.	C.P.
01	203429
02	203432
03	203420
04	203433
05	203430



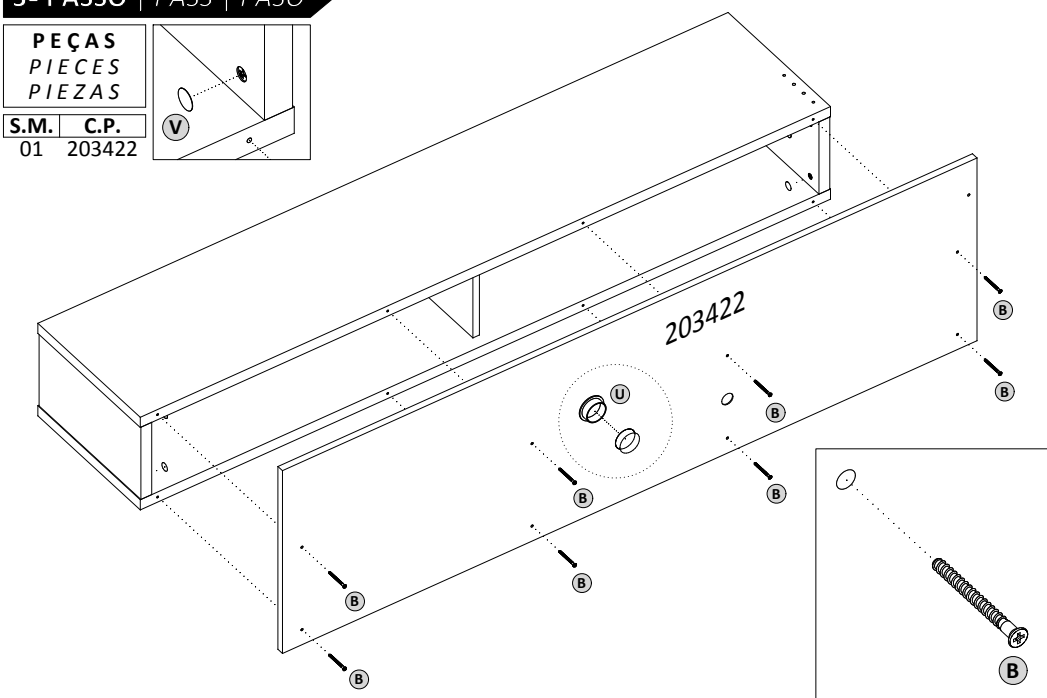
2º PASSO | PASS | PASO



3º PASSO | PASS | PASO

PEÇAS  
PIECES  
PIEZAS

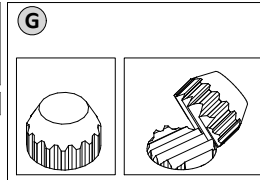
S.M.	C.P.
01	203422



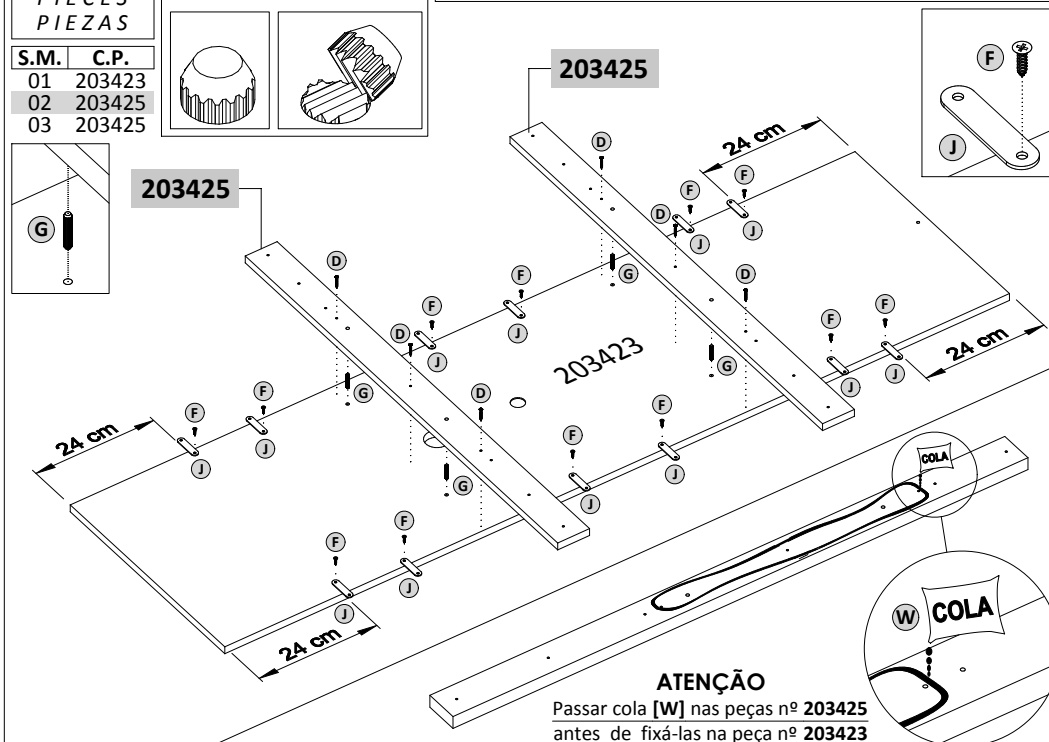
4º PASSO | PASS | PASO

PEÇAS  
PIECES  
PIEZAS

S.M.	C.P.
01	203423
02	203425
03	203425

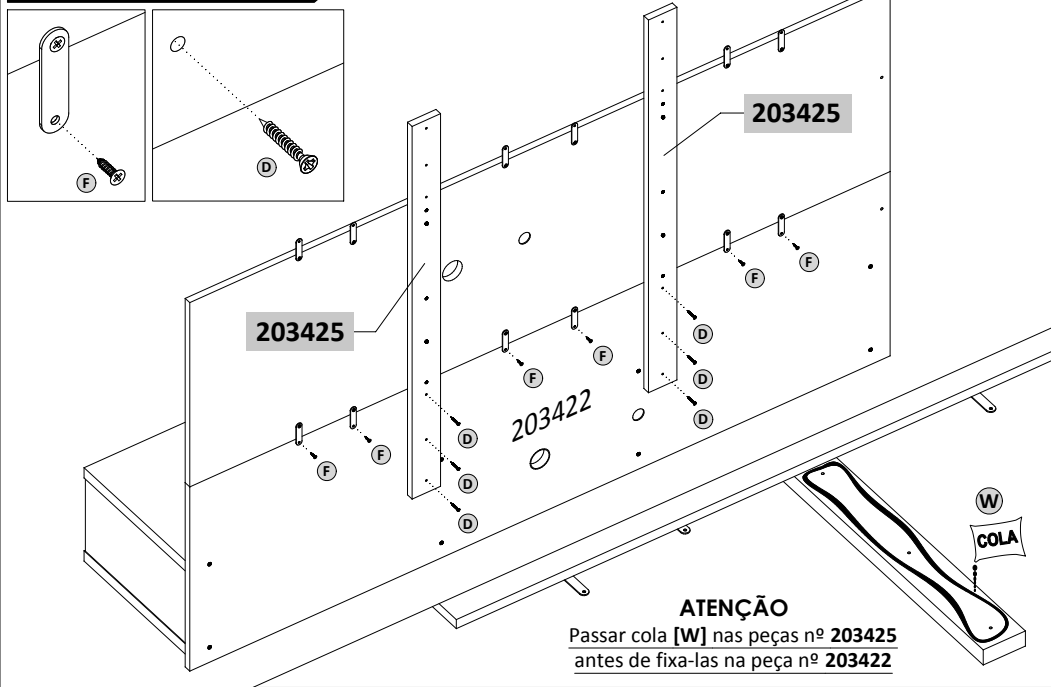


Quebrar as sobras das cavilhas [G] conforme imagem.  
Break the leftover of the bolts [G] according to the image.  
Romper las sobras de los tornillos [G] conforme imagene.

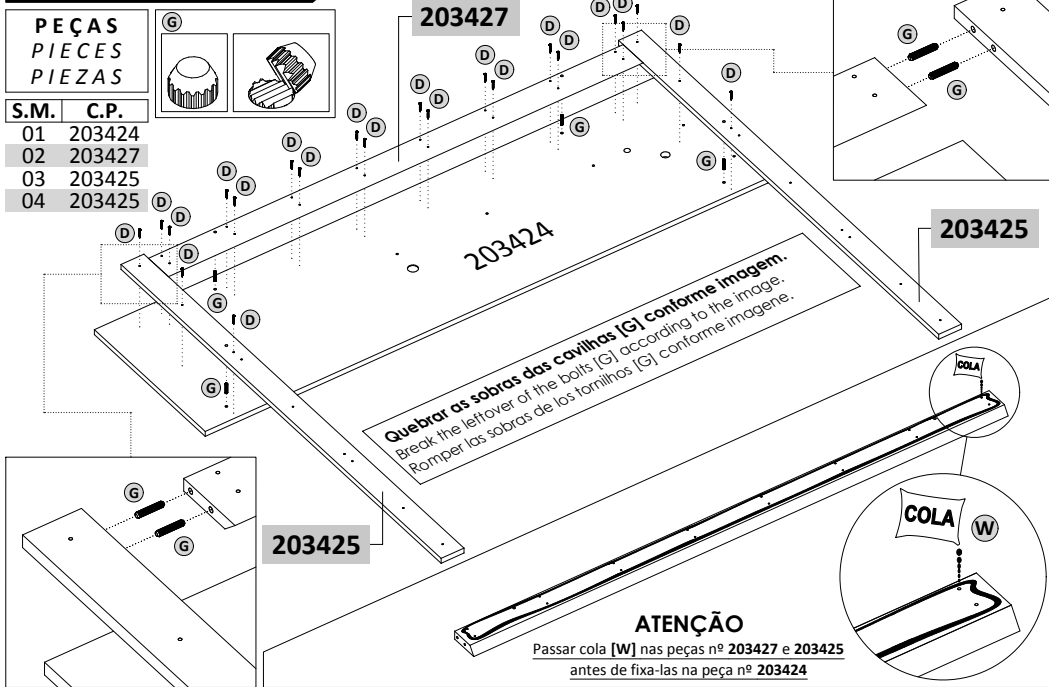


**ATENÇÃO**  
Passar cola [W] nas peças nº 203425  
antes de fixá-las na peça nº 203423

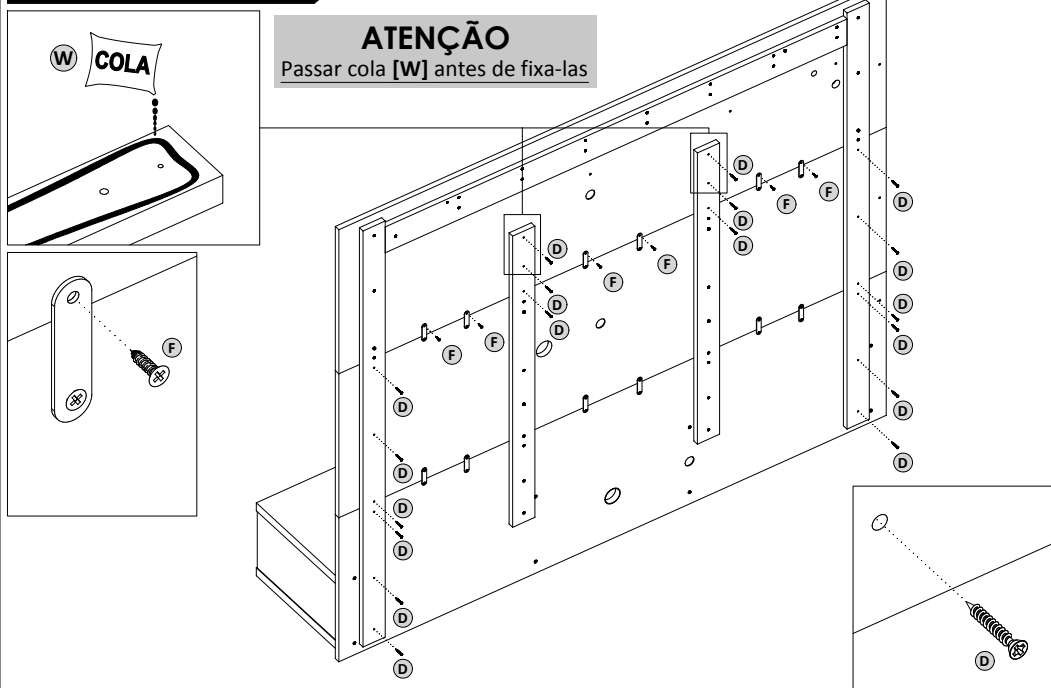
5º PASSO | PASS | PASO



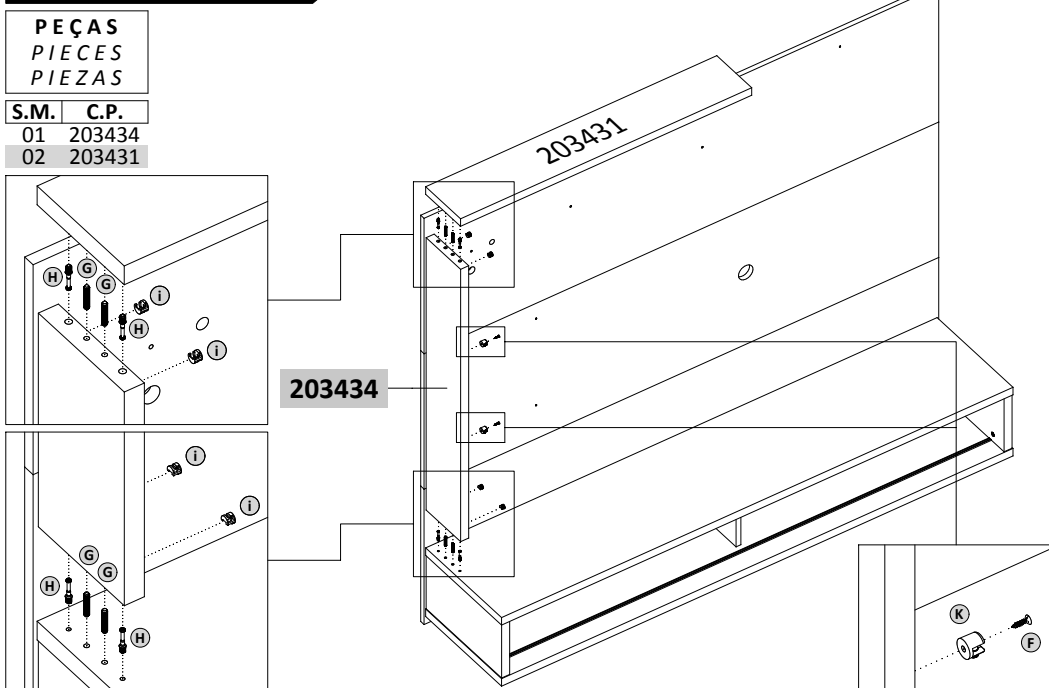
6º PASSO | PASS | PASO



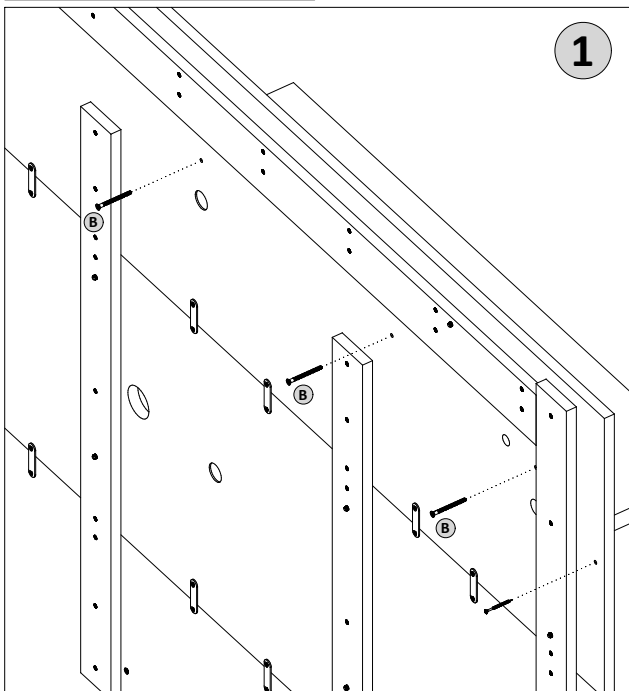
7º PASSO | PASS | PASO



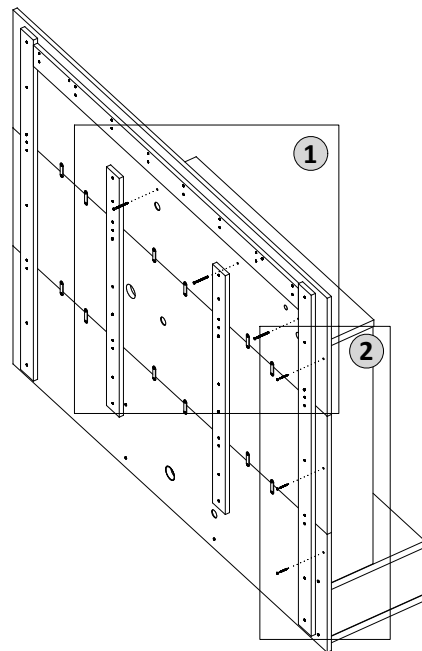
8º PASSO | PASS | PASO



9º PASSO | PASS | PASO

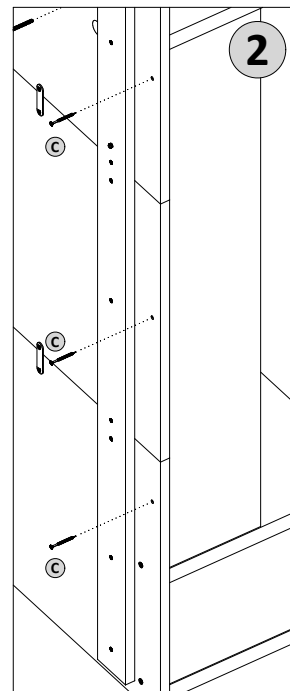


1



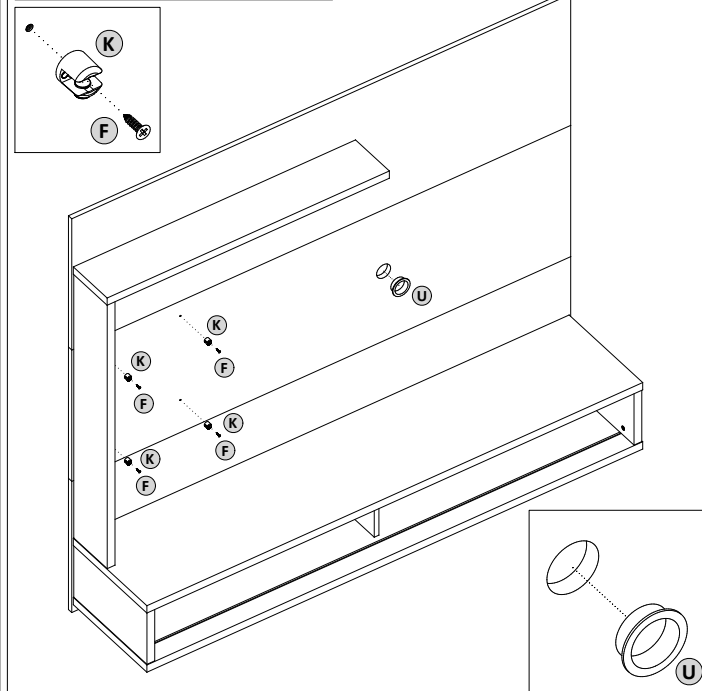
1

2



2

10º PASSO | PASS | PASO



11º PASSO | PASS | PASO

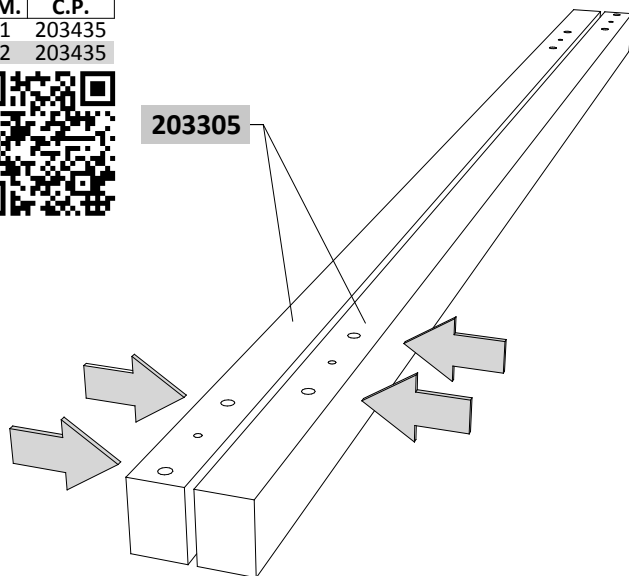
PEÇAS  
PIECES  
PIEZAS

Link para auxiliar na montagem da porta ou digite "Madetec porta frizz" no youtube.  
<http://www.madetec.com.br/portafrizz/>

S.M.	C.P.
01	203435
02	203435



203305

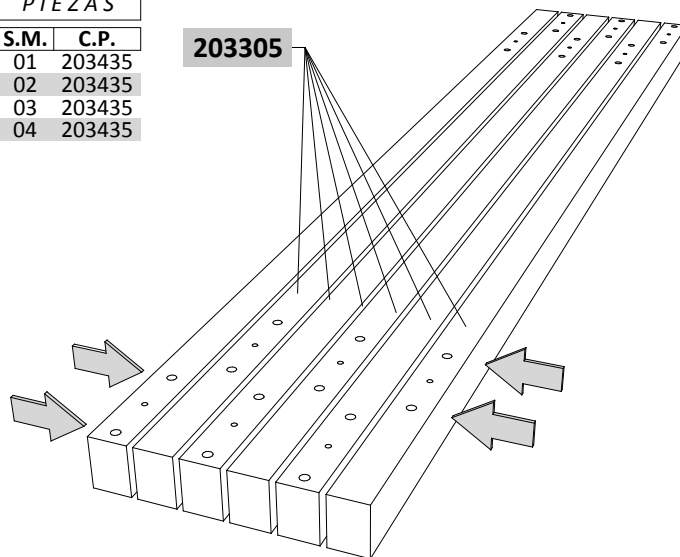


12º PASSO | PASS | PASO

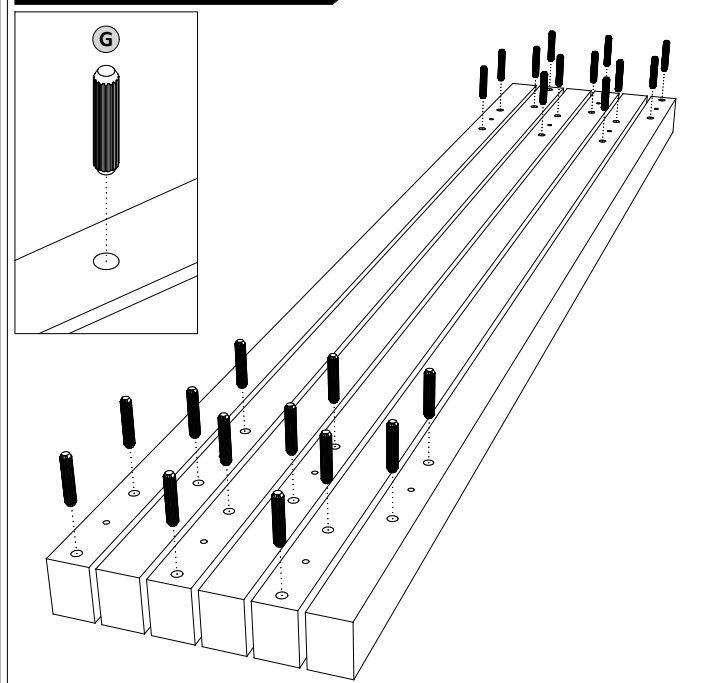
PEÇAS  
PIECES  
PIEZAS

S.M.	C.P.
01	203435
02	203435
03	203435
04	203435

203305

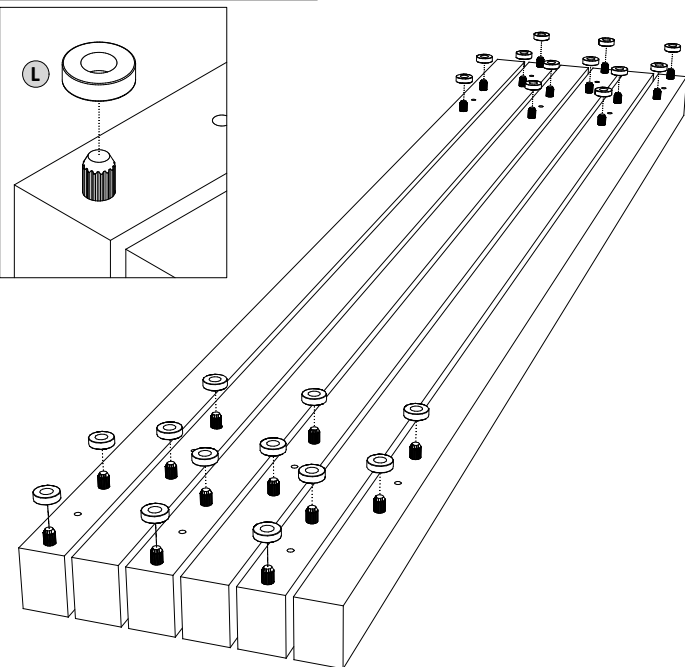


13º PASSO | PASS | PASO



G

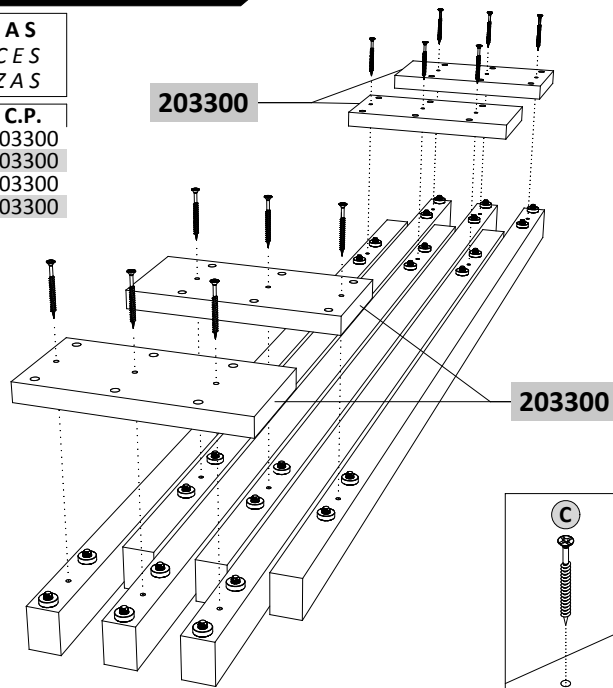
14º PASSO | PASS | PASO



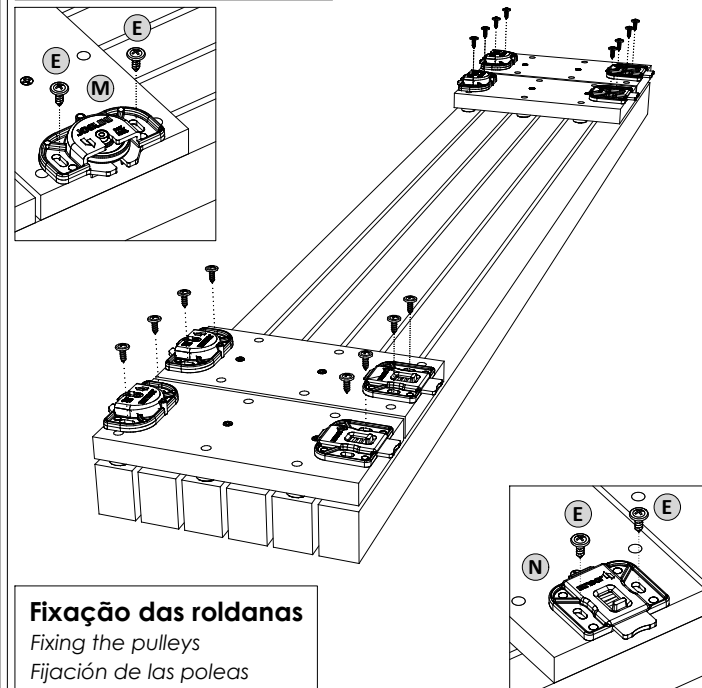
15º PASSO | PASS | PASO

PEÇAS  
PIECES  
PIEZAS

S.M.	C.P.
01	203300
02	203300
03	203300
04	203300



16º PASSO | PASS | PASO



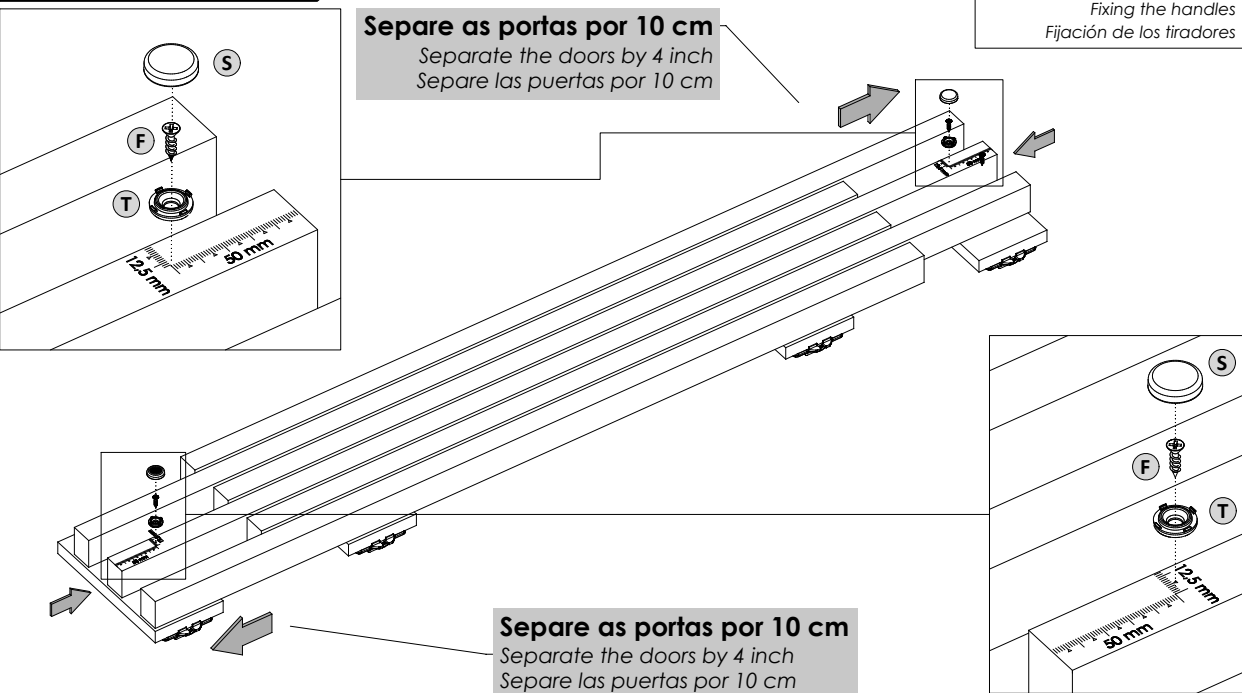
**Fixação das roldanas**  
Fixing the pulleys  
Fijación de las poleas

17º PASSO | PASS | PASO

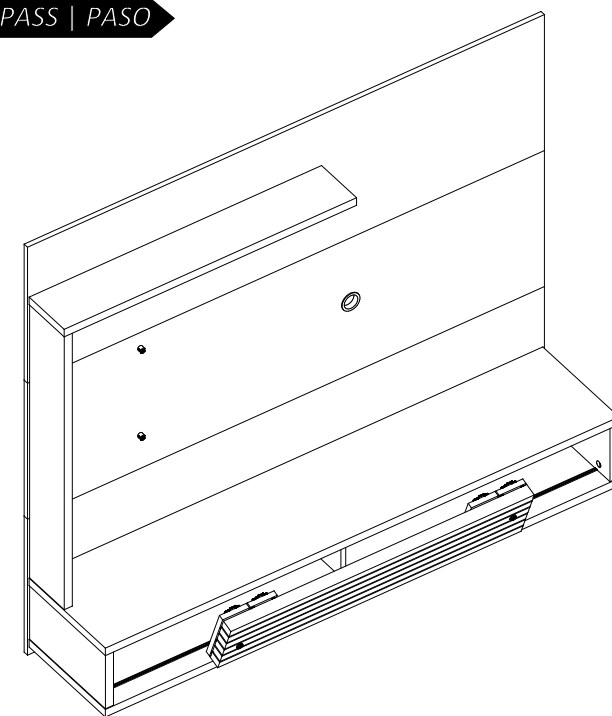
**Separe as portas por 10 cm**  
Separate the doors by 4 inch  
Separe las puertas por 10 cm

**Fixação dos puxadores**  
Fixing the handles  
Fijación de los tiradores

18º PASSO | PASS | PASO



**Separe as portas por 10 cm**  
Separate the doors by 4 inch  
Separe las puertas por 10 cm

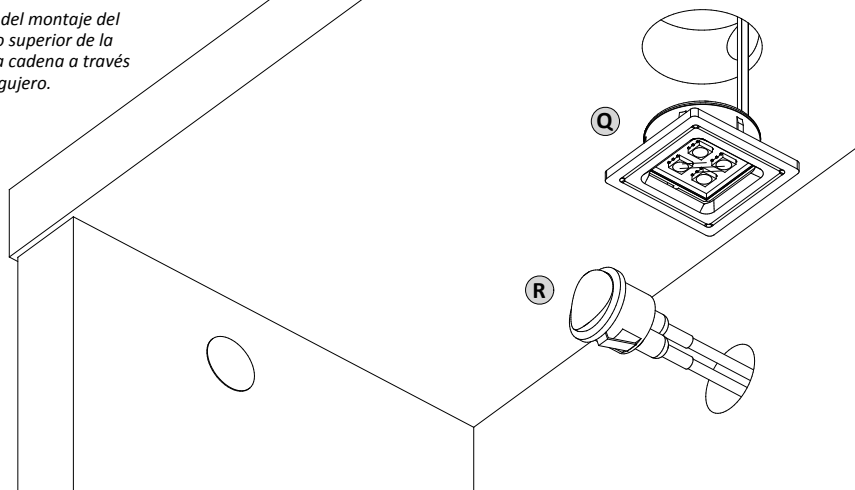


**19º PASSO | PASS | PASO**

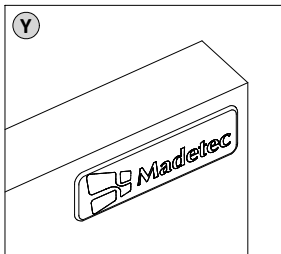
**Comece a instalação da luminária encaixando o interruptor no furo do painel e depois passe o fio pelo segundo furo.**

*Start the installation of the luminaire fitting the switch in the top hole and then pass the string through the second hole.*

*Comienza la instalación del montaje del interruptor en el orificio superior de la luminaria y luego pasar la cadena a través del segundo agujero.*

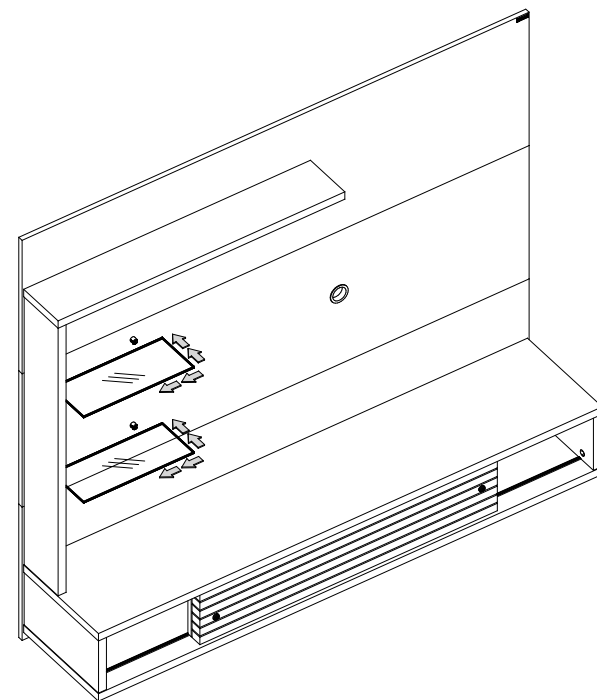


**20º PASSO | PASS | PASO**



**ATENÇÃO!**

**PRODUTO NÃO INDICADO PARA USO DE SUPORTE PARA TV ARTICULADO**



**21º PASSO | PASS | PASO**

**PEÇAS  
PIECES  
PIEZAS**

**S.M. C.P.**  
01 203428

**parede | Wall | Pared**

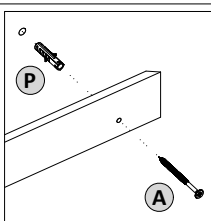
**203428**

**Medida do piso até o furo da parede**  
*Measure from the floor up to the hole of the wall*  
*Medir desde el suelo hasta el agujero de la pared*

1,655 m

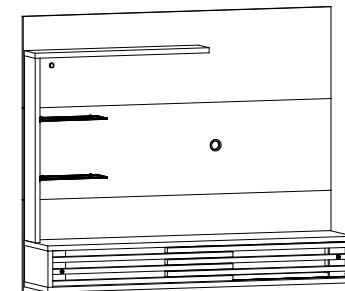
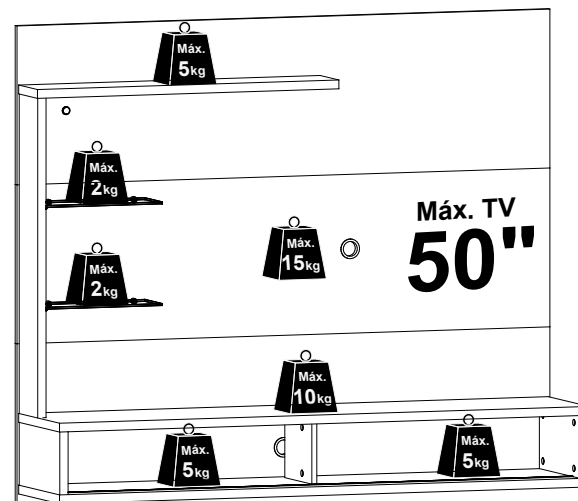
0,70 m

**Altura da bancada sugerida**  
*Suggested bench height*  
*Altura de la bancada sugerida*



**Este produto deve ser usado com a TV fixada no painel.**

**ASPECTO FINAL | FINAL ASPECT**



→ 1,200 m ⇐ 0,900 m  
**Espaço para Tv:**

→ 1,600 m ↑ 1,350 m ⇐ 0,370 m  
**Dimensão do Produto:**

**CUIDADOS ESPECIAIS | SPECIAL CARES | CUIDADOS ESPECIALES:**

**LIMPEZA:** Pano limpo umedecido em água e sabão neutro - **BRILHO:** Flanela seca

**CLEANING:** Clean cloth humidified in water and neutral soap - **SHINE:** Dry flannel

**LIMPIEZA:** Tela limpia humedecida en la agua y el jabón neutro - **BRILLO:** Flanela seca