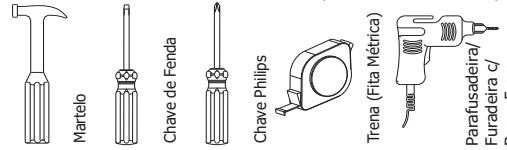




**DEMÓBILE Indústria de Móveis Ltda.**  
Rua : Jurutau, 1350 - Pq. Industrial II.  
Cep.: 86703-070  
Arapongas - PR - Brasil  
demobile@demobile.com.br

**IMPORTANTE**  
ASSISTÊNCIA TÉCNICA - EM CASO DE SOLICITAÇÕES DE PEÇAS EM ASSISTÊNCIA TÉCNICA É NECESSÁRIO QUE AS MESMAS SEJAM SOLICITADAS JUNTO À LOJA OU SITE NO QUAL A COMPRA DO PRODUTO FOI REALIZADA.

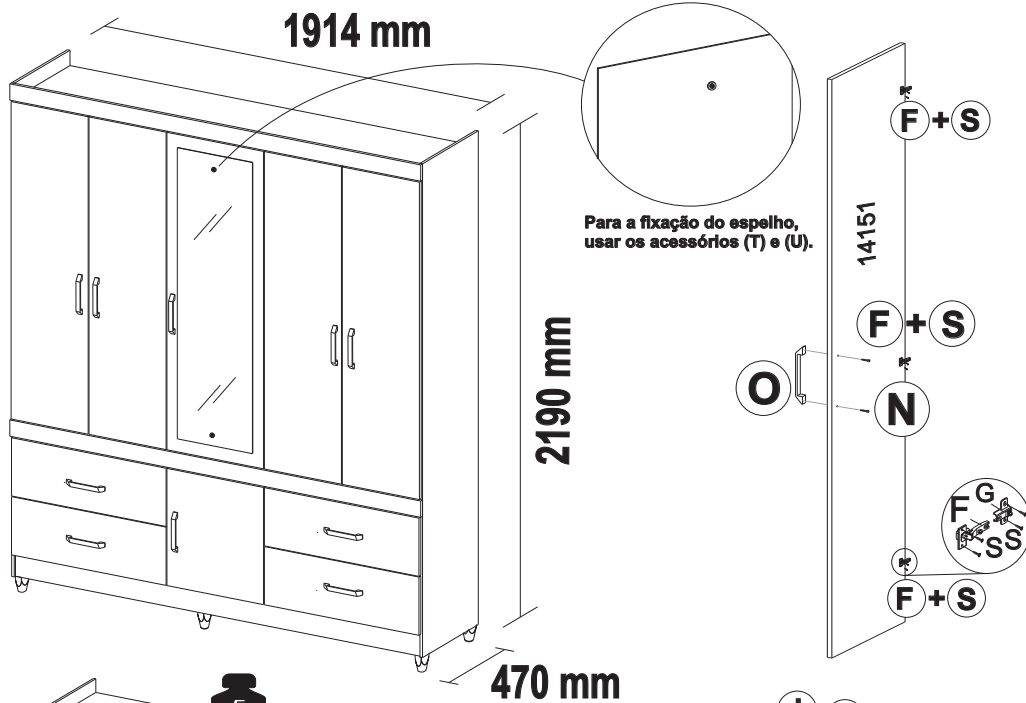
**Ferramentas Necessárias (Não Fornecidas)**



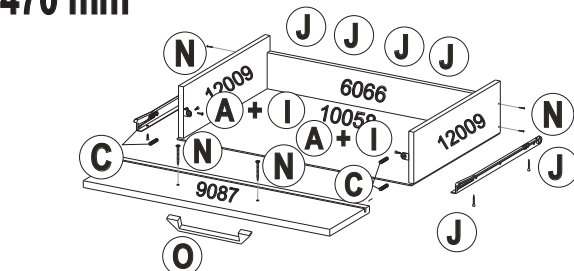
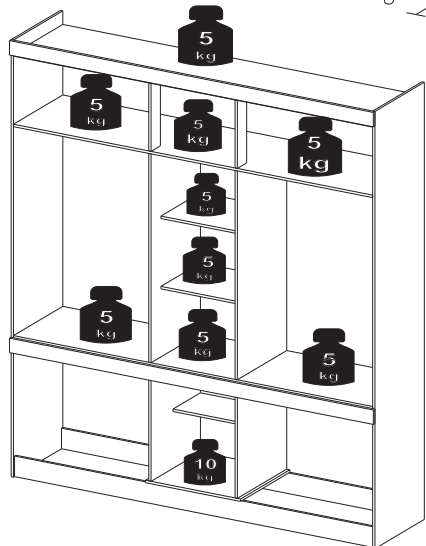
**ATENÇÃO:**

1. Ler atentamente toda a instrução antes de iniciar a montagem do móvel.
2. A montagem deverá ser feita em superfície limpa e plana, aconselhamos forrar o chão com a embalagem do produto a fim de não danificá-lo.
3. Os parafusos devem ser fixados utilizando parafusadeira.
4. Os parafusos devem ser apertados periodicamente.
5. Evitar batidas e contato com objetos cortantes.
6. Observar as cargas máximas suportadas de acordo com o desenho.

**GUARDA ROUPA GUARUJA - CÓD.: 64720**



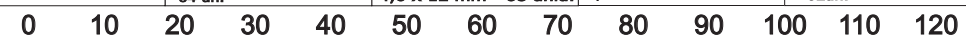
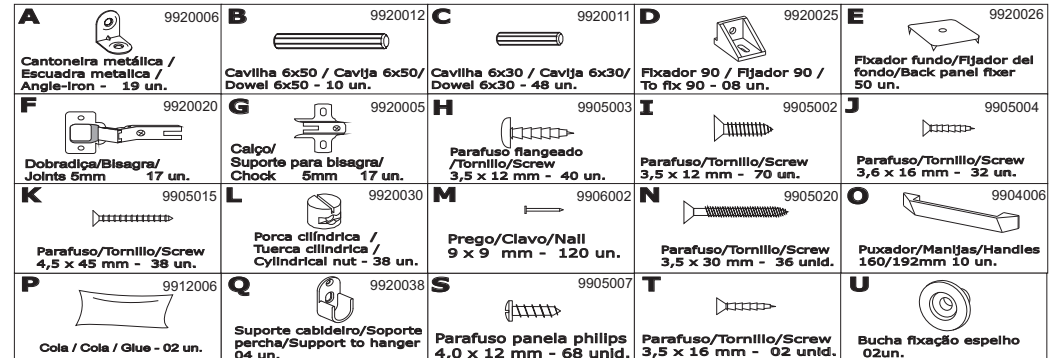
Para a fixação do espelho, usar os acessórios (T) e (U).



**Carga Suportável**  
O peso máximo de carga informado no desenho ao lado refere-se a objetos distribuídos de maneira uniforme sobre toda área de contato da peça.

A FABRICANTE SÓ RESPONSABILIZA-SE PELAS PEÇAS DO PRODUTO. A MONTAGEM INCORRETA ACARRETERÁ A PERDA DA GARANTIA E DA ASSISTÊNCIA. DESTA FORMA, O PRODUTO DEVERÁ SER MONTADO POR PROFISSIONAL QUALIFICADO.

Item					Descrição de Peças / Descripción de Piezas / Description Pieces	Qtd.	Dimensões (mm)
Avellã touch/Castanho fosco Toque avellanato/Marrón mate Hazelnut touch/Matte brown	Capuzinho Touch Capuchino Touch Capuzinho Touch	Branco Textil Bianco Textil Textile White	Ebano Touch Ebano Touch Ebano Touch	Nogal Touch/Vanilla Touch Nogal Tactil /Vanilla Tactil Nogal Touch/Vanilla Touch			
09087/89	09087/98	09087/97	09087/105	09087/108	Fronte da Gaveta / Pieza Frontal de Cajón / Frontal Bord of the Drawer	4	720x250x15
14154/89	14154/98	14154/97	14154/105	14154/108	Porta Lateral / Puerta Lateral / Side Door	4	1363x359x15
14155/89	14155/98	14155/97	14155/105	14155/108	Porta Central / Puerta Central / Central Door	1	1363x450x15
14156/89	14156/98	14156/97	14156/105	14156/108	Porta Sapateira/ Puerta Inferior/ Lower Door	1	503x450x15
17050/88	17050/95	17050/96	17050/105	17050/106	Rodadeto / Protector Superior / Front Detail	2	1914x70x15
11188/90	11188/101	11188/97	11188/110	11188/111	Lateral Direita / Costado Derecho / Right Side Panel	1	2120x450x12
11189/90	11189/101	11189/97	11189/110	11189/111	Lateral Esquerda / Costado Izquierdo / Left Side Panel	1	2120x450x12
07059/41	07059/37	07059/03	07059/112	07059/113	Chapéu / Tapa / Top	1	1890x450x12
04040/41	04040/37	04040/03	04040/112	04040/113	Base Maleiro / Plataforma Superior / Top Shelf	1	1890x450x12
19124/41	19124/37	19124/03	19124/112	19124/113	Tampo Gaveteiro / Tampón de lá Cajón / Top Bord of the Drawer	1	1890x450x12
05069/41	05069/37	05069/03	05069/112	05069/113	Batente / Columna / Column	2	330x85x12
08149/41	08149/37	08149/03	08149/112	08149/113	Divisão Direita / Divisorio Derecho / Right Partition	1	1013x450x12
08150/41	08150/37	08150/03	08150/112	08150/113	Divisão Esquerda / Divisorio Izquierdo / Left Partition	1	1013x450x12
08151/41	08151/37	08151/03	08151/112	08151/113	Divisão Esquerda Inferior / Divisorio Inf. Izquierdo / Inf. Left Partition	1	563x450x12
08152/41	08152/37	08152/03	08152/112	08152/113	Divisão Direita Inferior / Divisorio Inf. Derecho / Inf. Right Partition	1	563x450x12
15082/41	15082/37	15082/03	15082/112	15082/113	Prateleira Central / Plataforma Central / Central Shelf	2	442x360x12
15083/41	15083/37	15083/03	15083/112	15083/113	Prateleira Sapateira / Plataforma Inferior/ Bottom Shelf	1	442x250x12
06066/41	06066/37	06066/03	06066/112	06066/113	Contra Fundo / Pieza Trasera de Cajón / Back Bord of the Drawer	4	663x114x12
12009/41	12009/37	12009/03	12009/112	12009/113	Lateral da Gaveta / Costado de Cajón / Side Bord of the Drawer	8	360x155x12
16182/88	16182/95	16182/96	16182/105	16182/106	Rodapé Frontal / Rodapié Frontal / Skirting Bord (front)	1	1890x100x12
16183/20	16183/20	16183/20	16183/20	16183/20	Rodapé Traseiro / Rodapié Traseiro / Skirting Bord (back)	1	1890x100x12
24009/20	24009/20	24009/20	24009/20	24009/20	Apoio do Pé / Apoyo del Pie / Foot Support	1	404x100x12
03070/41	03070/37	03070/03	03070/112	03070/113	Base / Base / Base	1	500x450x12
20182/51	20182/37	20182/51	20182/112	20182/113	Traseiro Maleiro / Traseiro / Back Panel	1	1910x343x2,5
10058/51	10058/37	10058/51	10058/112	10058/113	Fundo da Gaveta / Fondo de Cajón / Drawer Base	4	685x368x2,5
20183/51	20183/37	20183/51	20183/112	20183/113	Traseiro Central / Traseiro Central / Central Back Panel	1	1605x452x2,5
20184/51	20184/37	20184/51	20184/112	20184/113	Traseiro Lateral / Traseiro Lateral / Side Back Panel	2	1023x728x2,5
20185/20	20185/20	20185/20	20185/20	20185/20	Traseiro Gaveteiro / Traseiro del Cajón / Drawer Back Panel	2	728x580x2,5
9913006	9913006	9913006	9913006	9913006	Corredica Metálica / Guia Corredera Metálica / Metallic Slide Drawer 350mm	4	350
9901045	9901045	9901045	9901045	9901045	Cabideiro / Pantaloneiro / Hanger	2	704
9917015	9917015	9917015	9917015	9917015	Espelho / Espejo / Mirror	1	1200x350x3
9918006/47	9918006/37	9918006/03	9918006/37	9918006/47	Pé Plástico / Pié Plastico / Plastic Leg	6	47x47x100
01137/20	01137/20	01137/20	01137/20	01137/20	Acessórios / Accesorios / Accessories	1	-



Medidas em mm

DEM0003 - Última alteração: 11/07/2017.

Dúvidas sobre Assistência Técnica entrar em contato: [assistencia\\_especial@demobile.com.br](mailto:assistencia_especial@demobile.com.br)



DEMÓBILE Indústria de Móveis Ltda.  
Rua : Jurutau, 1350 - Pq. Industrial II.  
Cep.: 86703-070  
Arapongas - PR - Brasil  
demobile@demobile.com.br

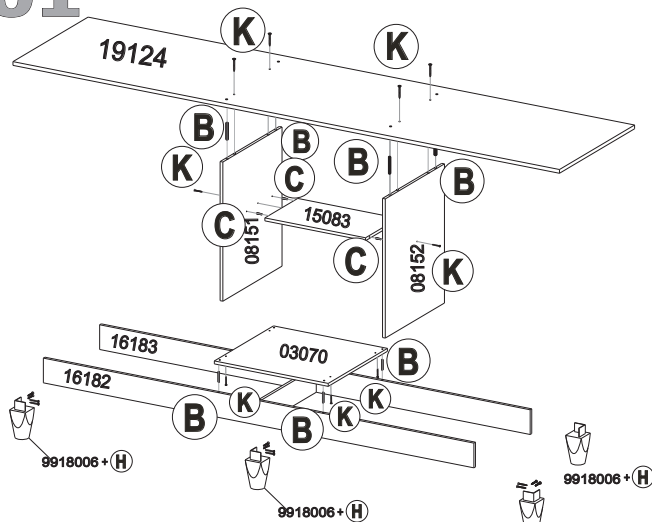
**ATENÇÃO:**

1. Ler atentamente toda a instrução antes de iniciar a montagem do móvel.
2. A montagem deverá ser feita em superfície limpa e plana, aconselhamos forrar o chão com a embalagem do produto a fim de não danificá-lo.
3. Os parafusos devem ser fixados utilizando-se parafusadeira.
4. Os parafusos devem ser apertados periodicamente.
5. Evitar batidas e contato com objetos cortantes.
6. Observar as cargas máximas suportadas de acordo com o desenho.

# Montagem - Passo a Passo 64720

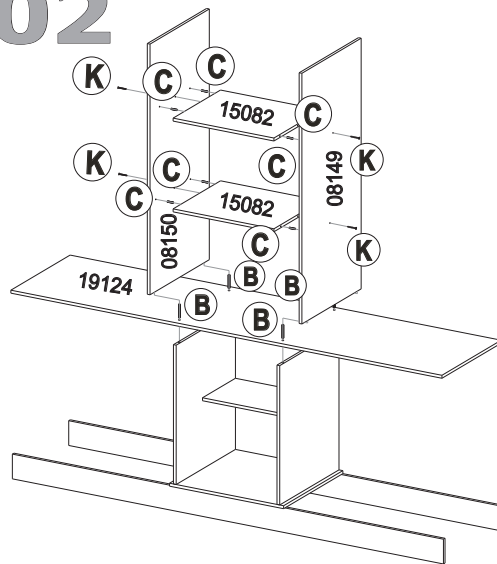


**01**

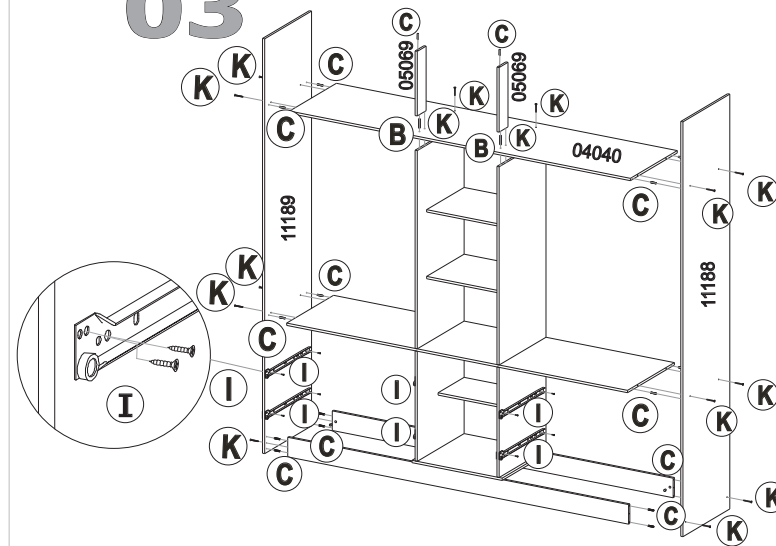


Obs: Fixe a base nas divisões da gaveta com (B+K), encaixe os rodapés na base, trave-os com (A+I) Instale o apoio do pé com (A+I), Fixe a prateleira da sapateira, em seguida fixe o tampo do gaveteiro com (B+K).

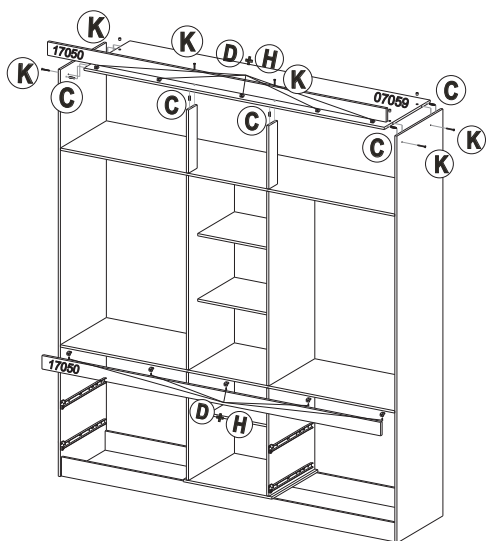
**02**



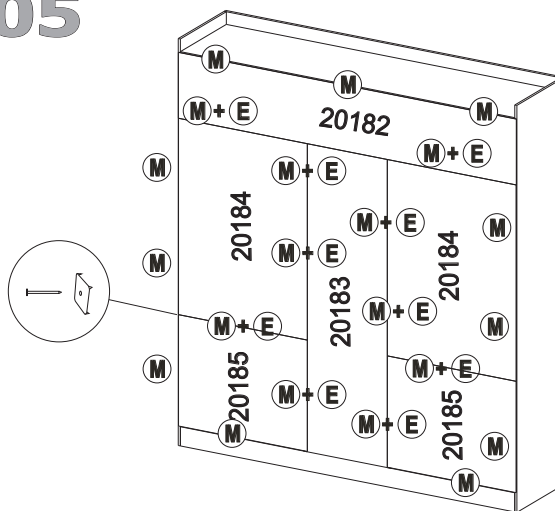
**03**



**04**



**05**



**06**

