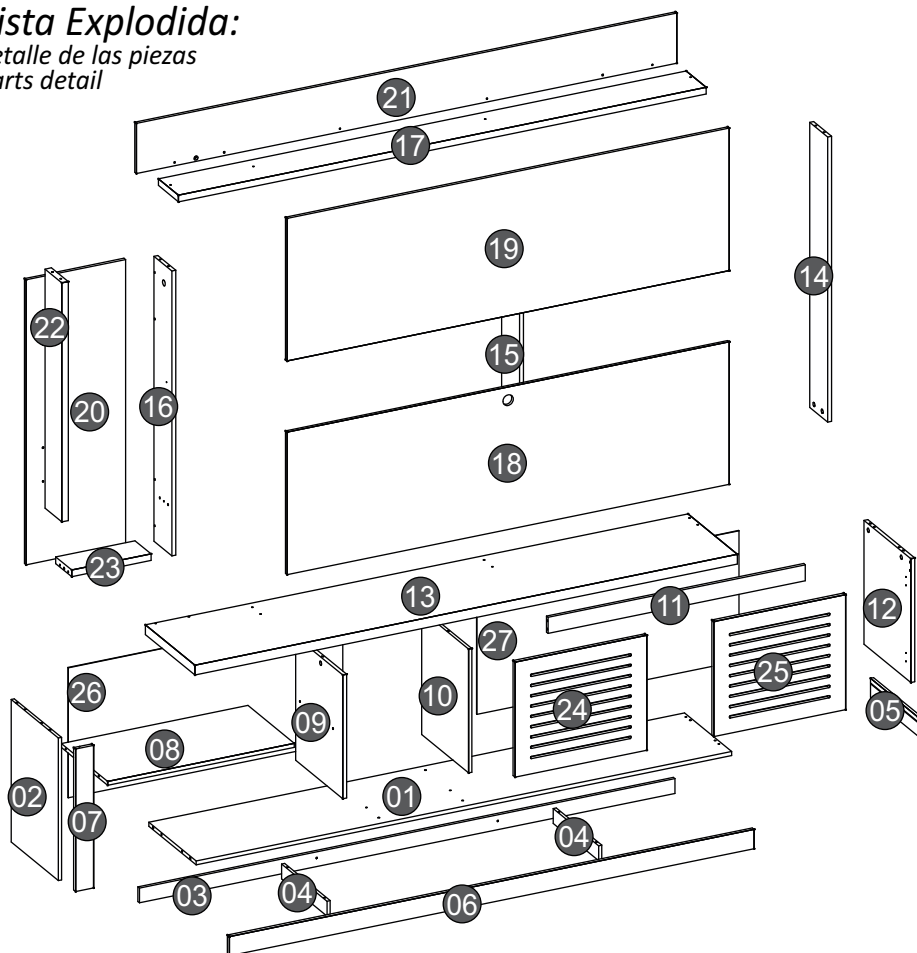


### Vista Explodida: detalle de las piezas parts detail



#### Cuidados para conservação e limpeza do móvel:

- Não molhar o móvel e não expor em lugar úmido.**  
Do not moisten the furniture and not to expose in moist places.  
No moje el mueble y no ponga en local humedo.
- Não expor o móvel próximo de fontes de calor.**  
Do not expose furniture next to heat sources.  
No exponga el mueble cerca de fuentes emitan calor.
- Não usar produtos abrasivos.**  
Do not use abrasive products.  
No utilice productos abrasivos.
- Limpe com flanela limpa e seca.**  
For cleaning use a clean and dry cloth.  
Limpe con franela limpia e seca.

#### Instruções para a montagem do produto:

- Separe as peças e acessórios de maneira organizada.**  
Separate the parts and accessories in an organized way.  
Separe las piezas y accesorios de forma organizada
- Forrar o chão com o papelão das embalagens.**  
Cover the floor with the cardboard from the pack.  
Cubra el suelo con el papelón de los embalajes.
- É necessário duas pessoas para montar o produto.**  
It's necessary two people to assembly the product.  
Se requiere dos personas para montar el producto.
- Ferramentas necessárias (não fornecidas)**  
Required tools (not supplied)  
Herramientas necesarias (no incluidas)



#### ENTENDENDO OS CÓDIGOS UNDERSTANDING THE CODES ENTIENDIENDO LOS CÓDIGOS

**1293.003** Cód. da Cor  
Color code  
Código de color

↓  
Cód. da peça  
Piece code  
Part code

#### LEGENDA DE CORES:

COLOR SUBTITLE:  
LEYENDA DE COLORES:

- 000 - CRU**
- 054 - DEMOLIÇÃO**
- 055 - OFF WHITE**
- 060 - RÚSTICO TERRARA**
- 061 - RÚSTICO MALBEC**

> O suporte para fixar a TV no painel não está incluso neste produto, podendo ser adquirido separadamente em lojas especializadas.  
> The TV Wall Mount Bracket for attaching the TV to the panel is not included with this product and can be purchased separately from specialist stores.  
> El soporte para fijar el televisor en el panel no está incluido en este producto, pudiendo ser adquirido por separado en tiendas especializadas.

Nº	PEÇAS	PIECES	PIEZAS	CÓDIGO PEÇAS	DEMOLIÇÃO / OFF WHITE	RÚST. TERRARA / OFF WHITE	RÚST. MALBEC / OFF WHITE	RÚST. MALBEC	MEDIDAS (mm) MEASURES (mm) MEDIDAS (mm)	Qt.
01	Base	Base	Base	18867	54	60	61	61	2073x366x15	1
02	Lateral esquerda	Left side	Lateral izquierdo	18868	54	60	61	61	540x366x12	1
03	Rodapé traseiro	Rear skirting	Rueda trasera	18869	00	00	00	00	2073x56x12	1
04	Rodapé central	Central footer	Rueda central	18870	00	00	00	00	352x56x12	2
05	Rodapé lateral	Side Footer	Rueda lateral	18871	54	60	61	61	366x72x12	1
06	Rodapé frontal	Front Footer	Rueda frontal	18872	54	60	61	61	2031x73x15	1
07	Moldura lateral	Side frame	Marco lateral	18873	54	60	61	61	540x70x15	1
08	Prateleira esquerda	Left shelf	Estantería izquierda	18874	54	60	61	61	722x369x15	1
09	Divisão esquerda	Left Division	División izquierda	18875	54	60	61	61	469x364x15	1
10	Divisão direita	Right Division	División derecha	18876	55	55	55	61	469x363x12	1
11	Batente porta	Door stop	Parada puerta	18877	55	55	55	61	996x61x12	1
12	Lateral direita	Right side	Lateral derecho	18878	55	55	55	61	469x363x15	1
13	Tampo	Cover	cubierta	18879	54	60	61	61	2100x383x37	1
14	Lateral superior direita	Top right side	Lateral superior derecho	18880	54	55	55	61	1080x139x15	1
15	Travessa central	Central beam	Travesaño central	18881	00	00	00	00	1078x139x15	1
16	Lateral superior esq	Top left side	Lateral superior izquierda	18882	54	55	55	61	1080x139x15	1
17	Prateleira superior	Top shelf	Estante superior	18883	55	60	61	61	2043x155x25	1
18	Painel inferior	Bottom panel	Panel inferior	18884	54	55	55	61	1711x540x12	1
19	Painel superior	Top panel	Panel superior	18885	54	55	55	61	1711x540x12	1
20	Painel lateral	Side panel	Panel lateral	18886	54	60	61	61	1080x385x12	1
21	Fechamento superior	Top closure	Cierre superior	18887	54	60	61	61	2092x190x12	1
22	Lateral nicho	Lateral niche	Lateral nicho	18888	55	60	61	61	906x130x25	1
23	Base nicho	Niche base	Base de nicho	18889	55	60	61	61	307x124x25	1
24	Porta esquerda	Left door	Puerta izquierda	18890	55	55	55	61	508x436x15	1
25	Porta direita	Right door	Puerta derecha	18891	55	55	55	61	508x436x15	1
26	Fundo esquerdo	Left Bottom	Fondo izquierdo	18892	54	60	61	61	1063x493x3	1
27	Fundo direito	Right bottom	Fondo derecho	18893	54	60	61	61	1014x493x3	1

2019 Atualizado em: Up-to-date on Modernization en  
19/03/2019 | CDIP-009-18.733  
Revisão - 00



**Ao solicitar assistência, informe o número da peça e código do acessório**  
When requesting assistance, tell the part number and serial number of accessory  
Al solicitar asistencia, informe el número de pieza y número de serie del accesorio

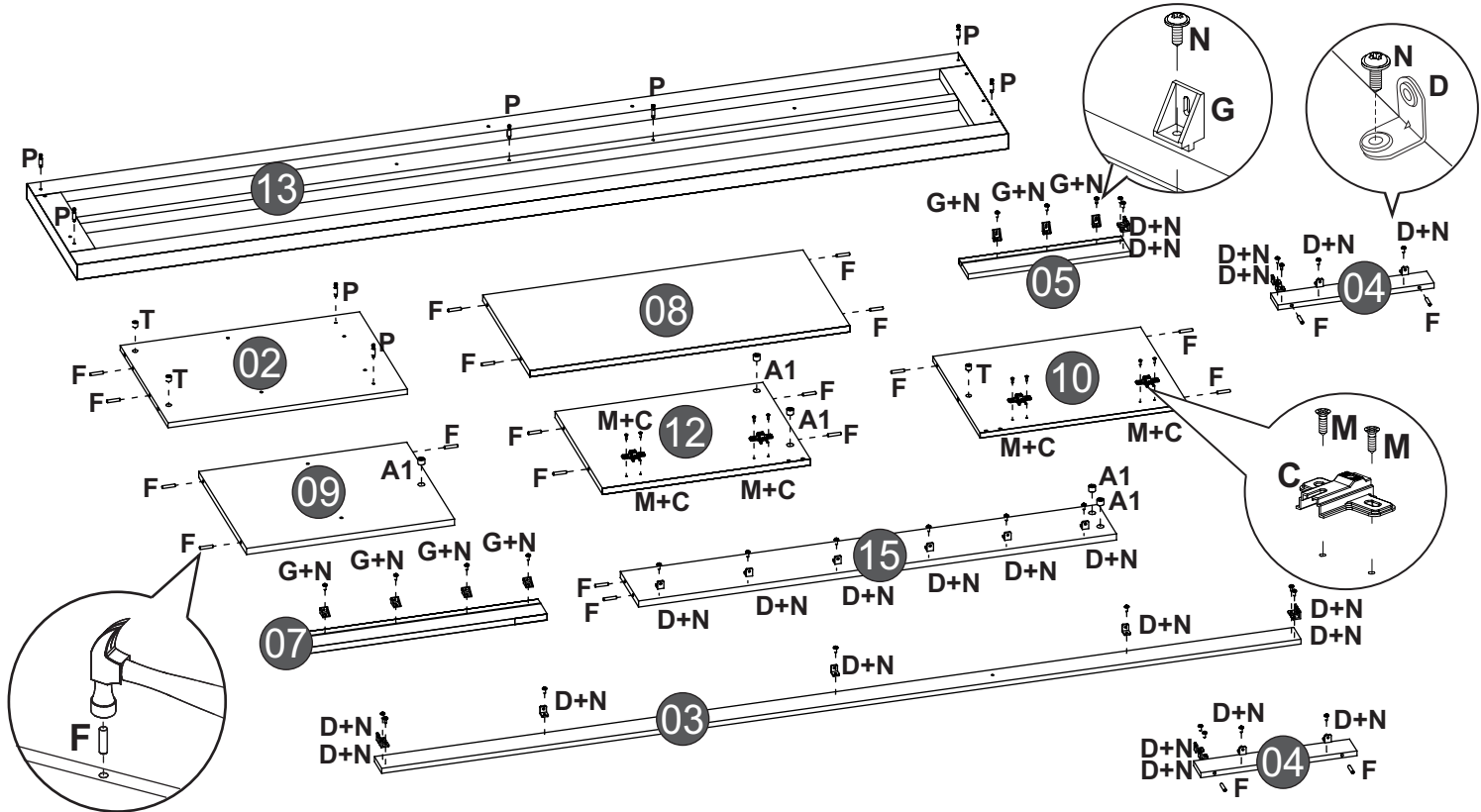


# 18.733 - HOME DOMUS

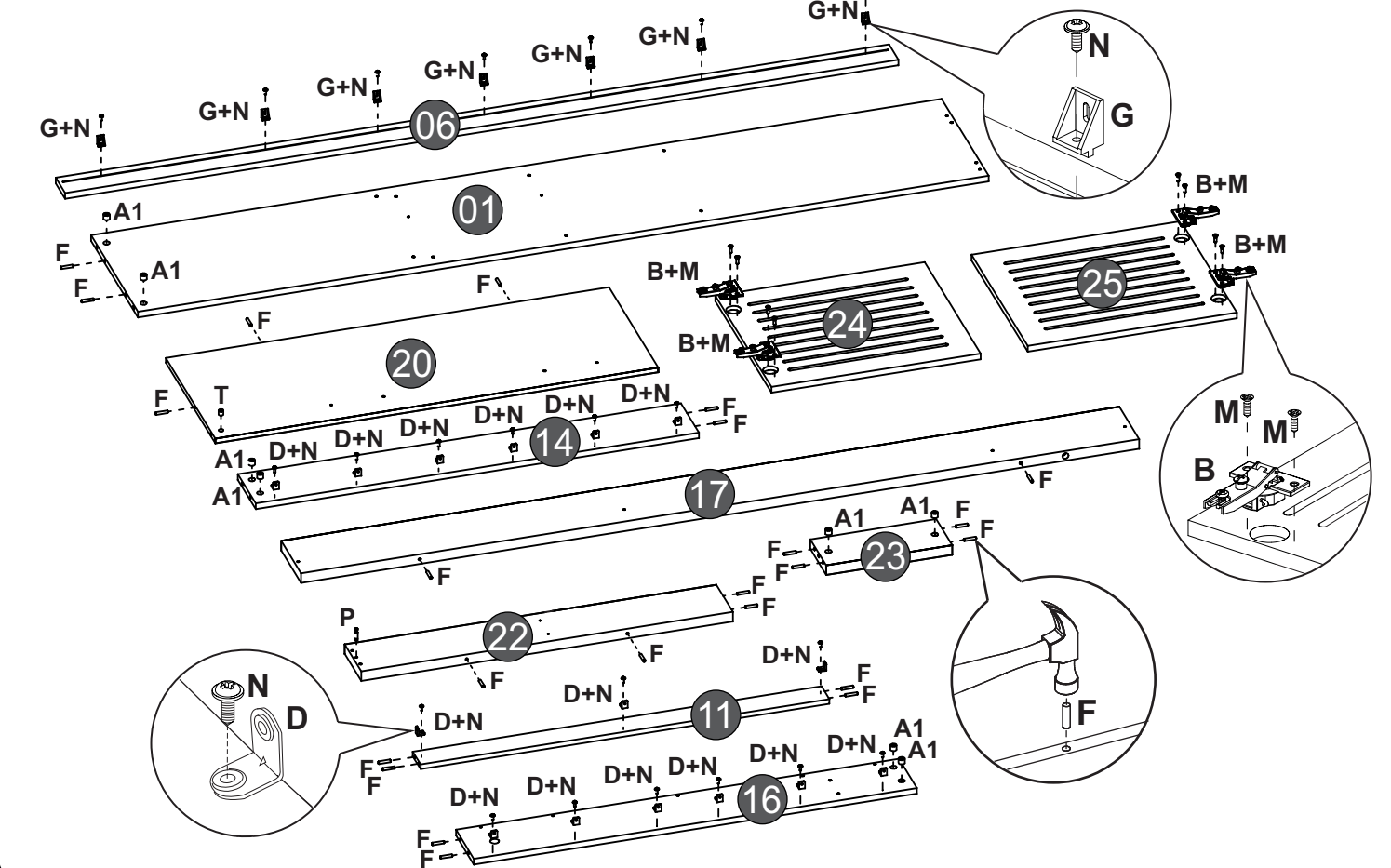
DOMUS TV STORAGE  
CENTRO DE ENTRETENIMIENTO DOMUS



<b>1º</b>	<b>C</b> 4x	<b>D</b> 23x	<b>F</b> 22x 6x30	<b>G</b> 7x	<b>M</b> 8x	<b>N</b> 4,0x12 30x 4,0x12	<b>P</b> 8x	<b>T</b> 3x	<b>A1</b> 12 5x 15
-----------	----------------	-----------------	-------------------------	----------------	----------------	-------------------------------------	----------------	----------------	-----------------------------



<b>2º</b>	<b>B</b> 4x	<b>D</b> 15x	<b>F</b> 23x 6x30	<b>G</b> 7x	<b>M</b> 8x	<b>N</b> 4,0x12 22x 4,0x12	<b>P</b> 1x	<b>T</b> 1x	<b>A1</b> 12 8x 15
-----------	----------------	-----------------	-------------------------	----------------	----------------	-------------------------------------	----------------	----------------	-----------------------------

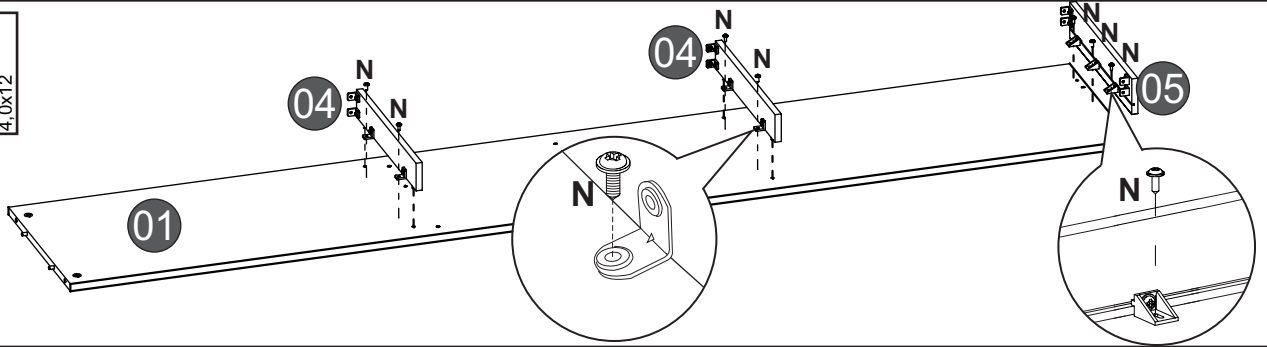


# 18.733 - HOME DOMUS

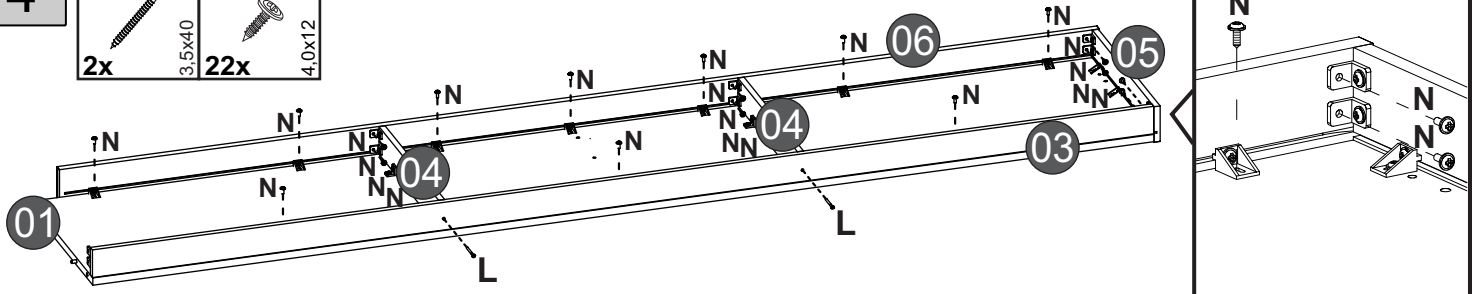
DOMUS TV STORAGE  
CENTRO DE ENTRETENIMIENTO DOMUS



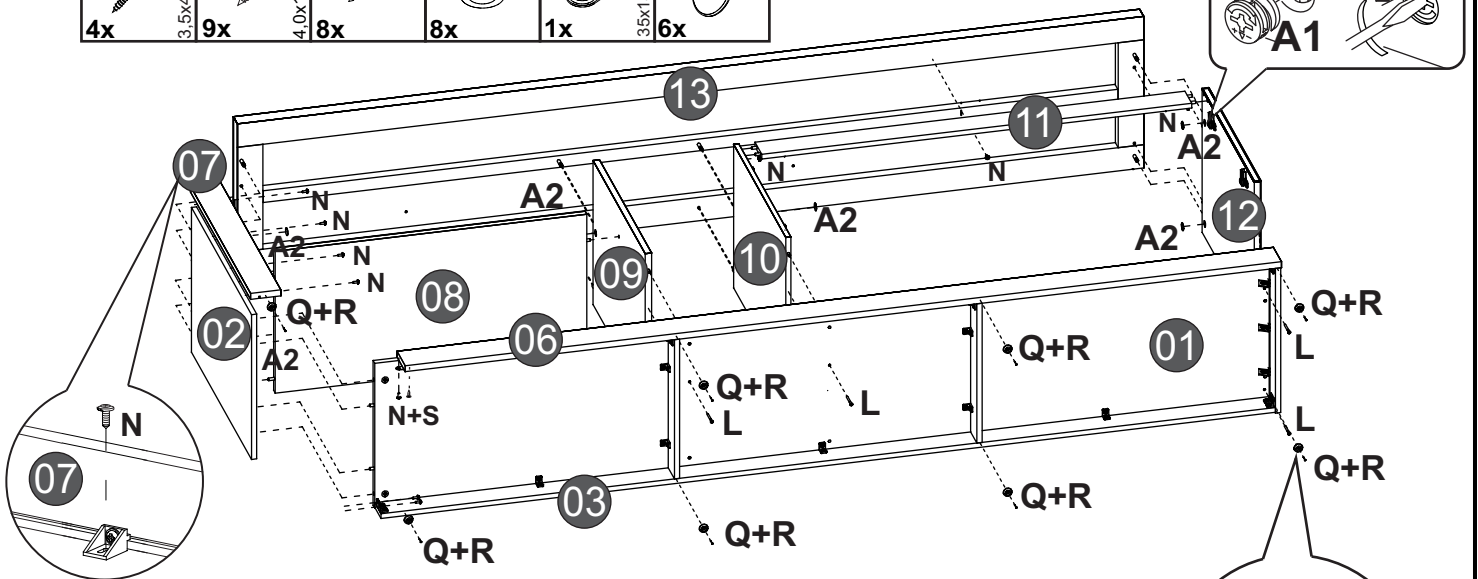
- 3°**
- |    |        |
|----|--------|
| N  | 4.0x12 |
| 7x |        |



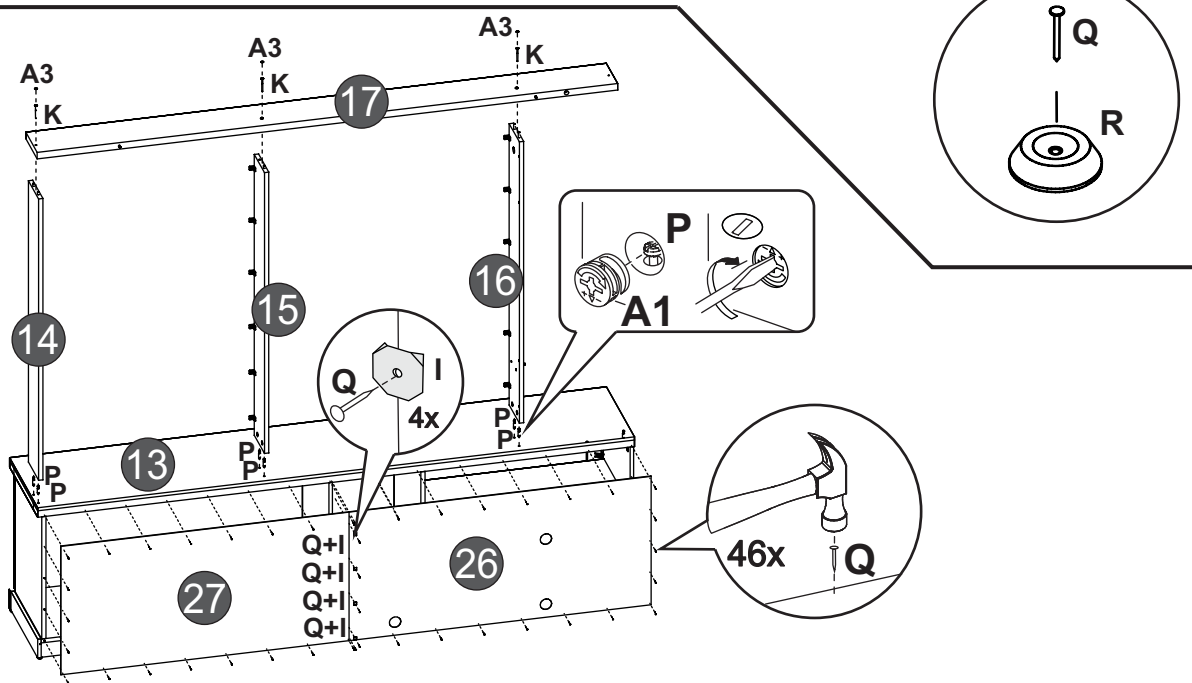
- 4°**
- |    |        |     |        |
|----|--------|-----|--------|
| L  | 3.5x40 | N   | 4.0x12 |
| 2x |        | 22x |        |



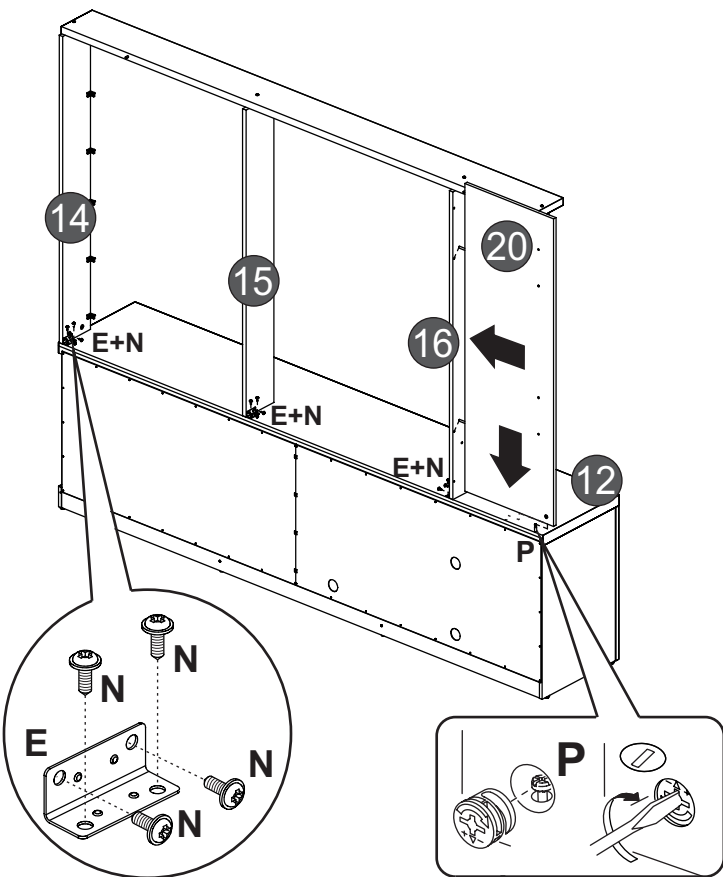
- 5°**
- |    |        |    |        |    |        |    |    |    |       |    |    |
|----|--------|----|--------|----|--------|----|----|----|-------|----|----|
| L  | 3.5x40 | N  | 4.0x12 | Q  | 4.0x12 | R  | 8x | S  | 35x15 | A3 | 6x |
| 4x |        | 9x |        | 8x |        | 8x |    | 1x |       |    |    |



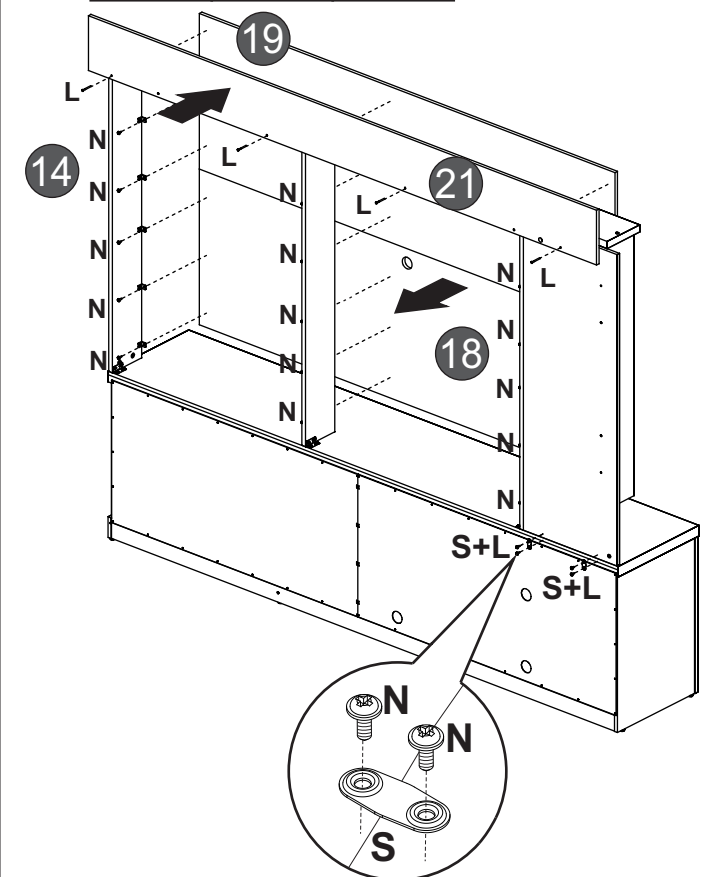
- 6°**
- |     |        |
|-----|--------|
| I   |        |
| 4x  |        |
| K   | 3.5x50 |
| 3x  |        |
| P   |        |
| 6x  |        |
| Q   |        |
| 46x |        |
| A4  |        |
| 3x  |        |



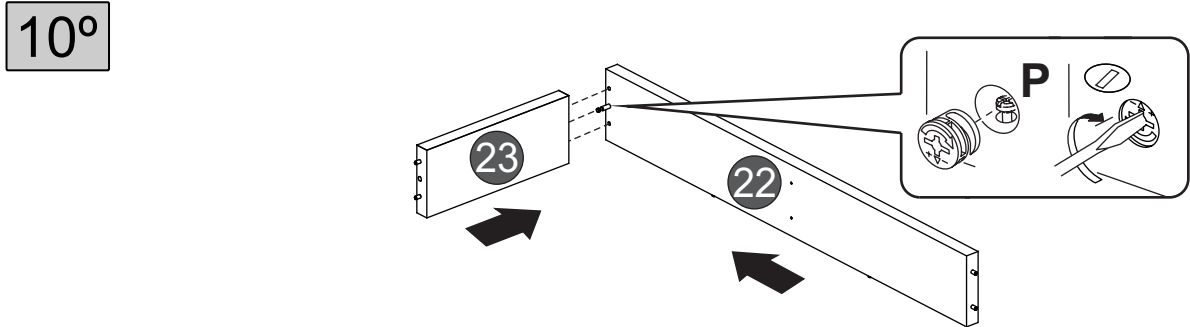
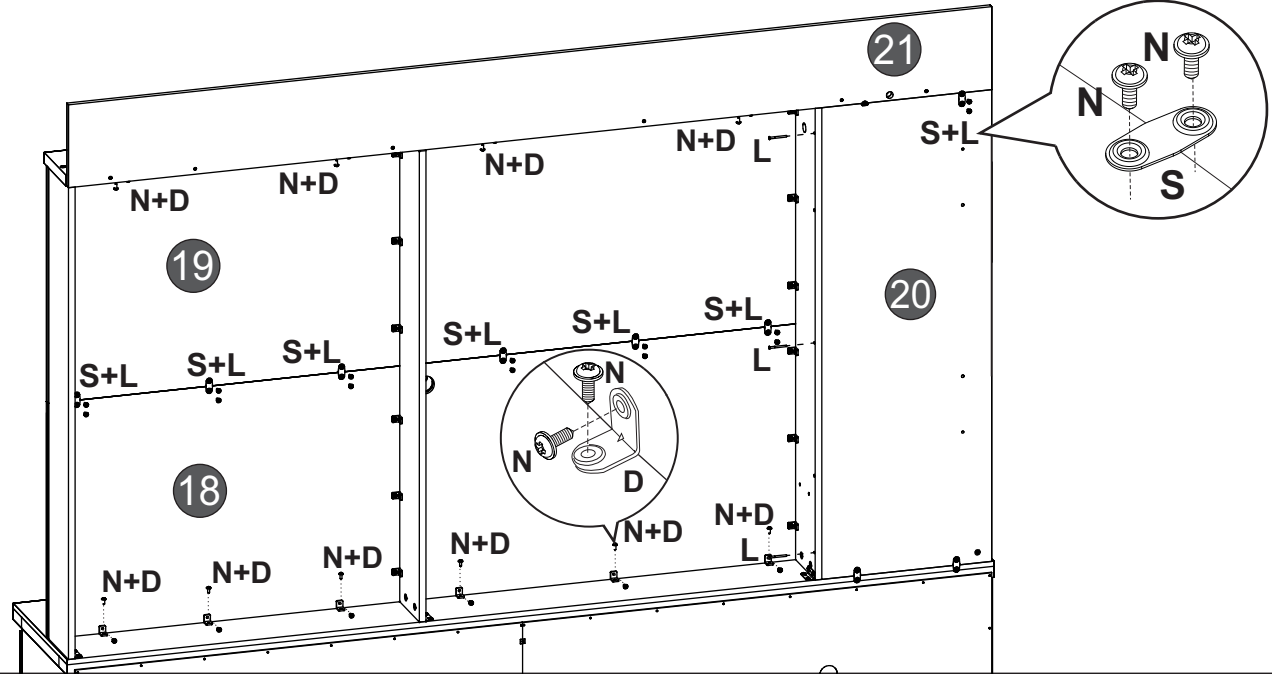
- 7°**
- |                    |                               |                    |
|--------------------|-------------------------------|--------------------|
| <b>E</b><br><br>3x | <b>N</b><br><br>12x<br>4,0x12 | <b>P</b><br><br>1x |
|--------------------|-------------------------------|--------------------|

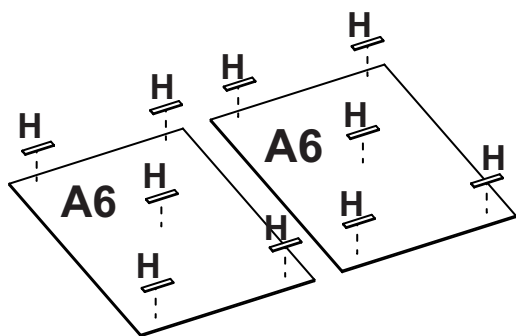
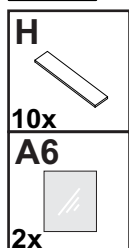
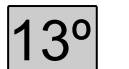
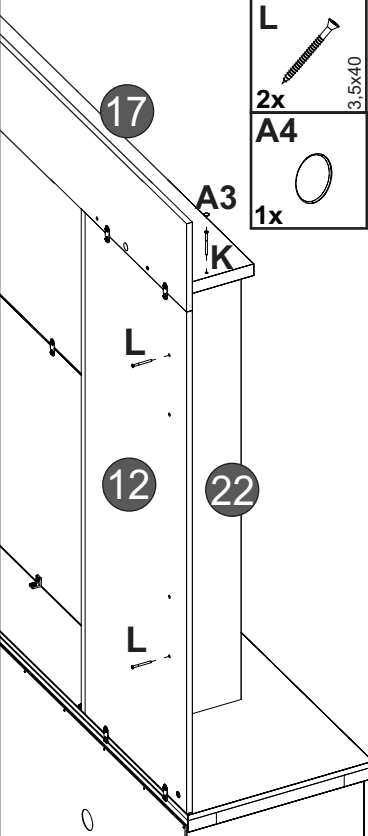
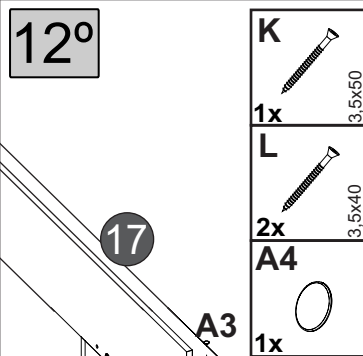
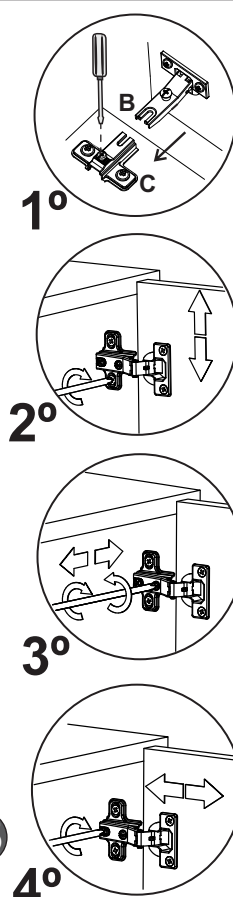
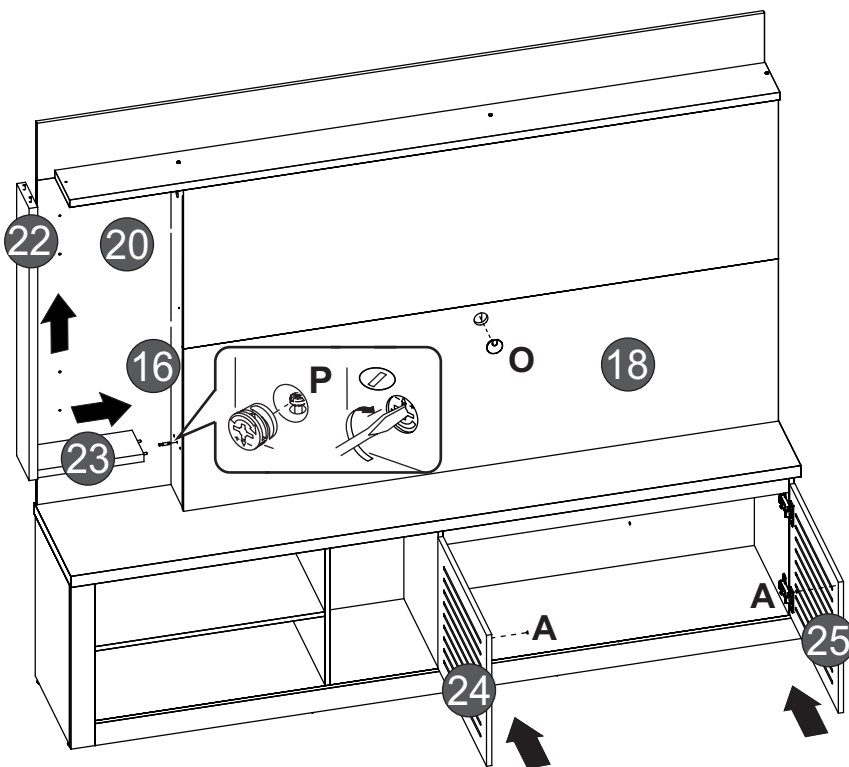
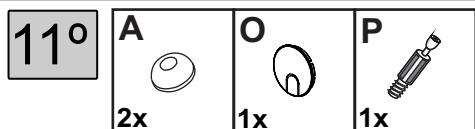


- 8°**
- |                               |                              |                             |
|-------------------------------|------------------------------|-----------------------------|
| <b>N</b><br><br>19x<br>4,0x12 | <b>L</b><br><br>4x<br>3,5x40 | <b>S</b><br><br>2x<br>35x15 |
|-------------------------------|------------------------------|-----------------------------|



- 9°**
- |                     |                               |                              |                             |
|---------------------|-------------------------------|------------------------------|-----------------------------|
| <b>D</b><br><br>10x | <b>N</b><br><br>34x<br>4,0x12 | <b>L</b><br><br>3x<br>3,5x40 | <b>S</b><br><br>7x<br>35x15 |
|---------------------|-------------------------------|------------------------------|-----------------------------|





**IMPORTANTE / IMPORTANT / IMPORTANTE:**

**FIXAÇÃO DOS ESPELHOS / FIXING MIRRORS / FIJACIÓN DE LOS ESPEJOS**

1° - Antes de colar a fita dupla face, limpar a superfície com álcool para retirar qualquer tipo de poeira ou resíduo que possa não permitir aderência da fita, espere secar.

1° - Before gluing the double-sided tape, clean the surface with alcohol to remove any type of dust or residue that may not allow tape to stick, expect to dry.

1° - Antes de pegar la cinta doble cara, limpiar la superficie con alcohol para retirar cualquier tipo de polvo o resíduo que puede no permitir la adherencia de la cinta, espere a secar.

2° - Cole a fita dupla face no lado de trás do espelho, em uma superfície plana (para evitar que se quebre o espelho), pressione a fita na parte de trás do espelho por 30 segundos para criar uma aderência, deixe descansar por 20 minutos.

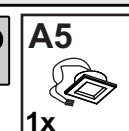
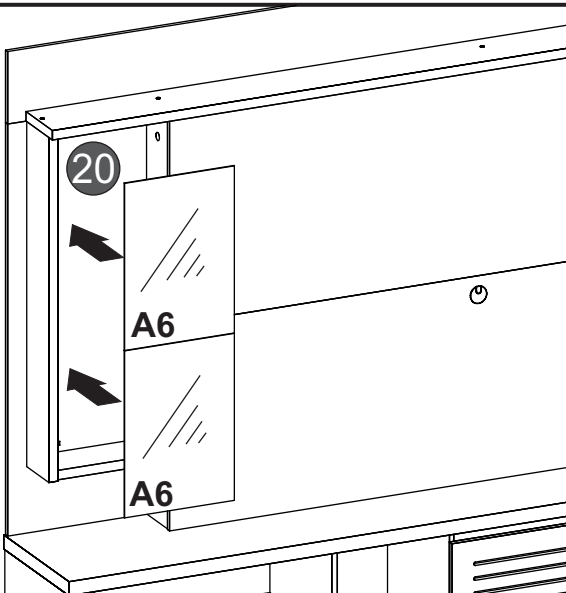
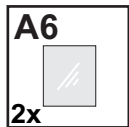
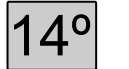
2° - Glue the double-sided tape to the back of the mirror in a flat surface (to prevent the mirror from breaking), press the tape on the back of the mirror for 30 seconds to create a grip, let it sit for 20 minutes.

-Pegue la cinta doble cara en el lado posterior del espejo, en una superficie plana (para evitar que se rompe el espejo), presione la cinta en la parte posterior del espejo durante 30 segundos para crear una adherencia, deje descansar por 20 minutos.

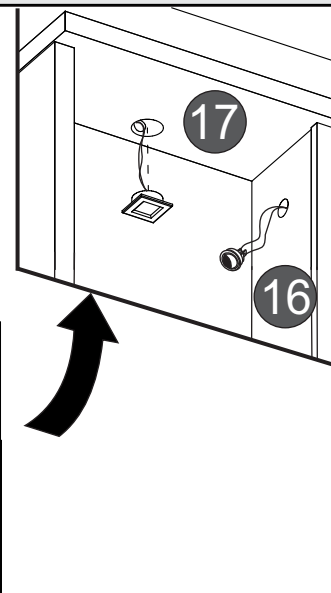
3° - Após o tempo decorrido, retire a 2ª face da fita e cole os espelhos nos locais indicados.

-After the elapsed time, remove the 2nd face of the tape and tape the mirrors in the indicated places.

-Después del tiempo transcurrido, retire la 2ª cara de la cinta y pegue los espejos en los lugares indicados.

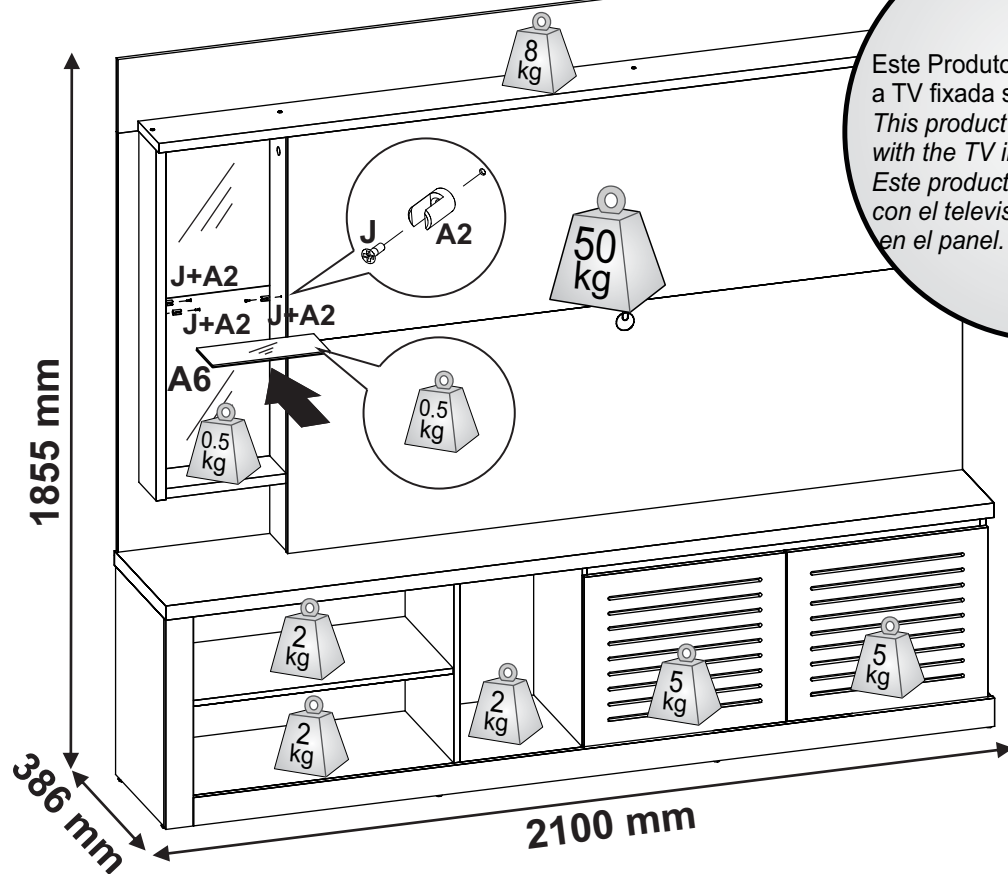
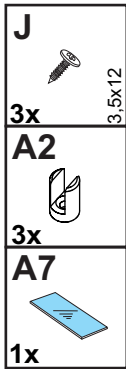


**ATENÇÃO / ATTENTION / ATENCIÓN**  
Ao modo de conectar os plugs da luminária.  
When connecting the plugs of the light fixture.  
En el modo de conectar los plugs luminaria.

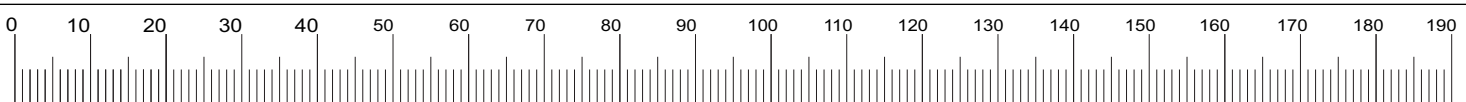




**16°** Vista Final - Dimensões em mm  
Final View - Dimensions in mm  
Vista Final - Dimensiones en mm



Este Produto deve ser usado com a TV fixada somente no Painel.  
This product should only be used with the TV installed in the panel.  
Este producto debe utilizarse con el televisor fijado sólo en el panel.



Cod. Assist. Técnica	Cód.	Acessórios/ Accessories/ Accesorios			Qt.
2361	A	Batente de Silicone 8 mm	Silicone Stop 8 mm	Parada de silicona 8 mm	02
15378	B	Dobradiça baixa 35 mm	Low hinge 35 mm	Bisagra baja 35 mm	04
15379	C	Calço médio dobradiça 35 mm	Medium hinged chock 35 mm	Callo medio bisagra 35 mm	04
8440	D	Cantoneira Metálica 18x18 mm	Metallic Corner 18x18mm	Cantонера medina 18x18 mm	48
16984	E	Cantoneira Metálica 17x,5 x 17,5 x 44 mm	Metal Angle 17x, 5 x 17,5 x 44 mm	Cantонера de 17, 5 x 17,5 x 44 mm	03
156	F	Cavilha 6x30 mm	Bolt 6x30 mm	Cepillo 6x30 mm	45
1232	G	Disposição angular cinza	Gray angular arrangement	Disposición angular gris	14
8445	H	Fita adesiva Dupla Face 50x10 mm	Double Face Tape 50x10 mm	Cinta adhesiva doble cara 50x10 mm	10
983	I	Junção de fundo	Bottom joint	Junción de fondo	4
1034	J	Parafuso 3,5x12 Cabeça Chata	Screw Head	Tornillo 3,5x12 cabeza plana	3
13605	K	Parafuso 3,5x50 Cabeça Chata	Screw Head	Tornillo 3,5x50 cabeza plana	4
984	L	Parafuso 3,5x40 Cabeça Chata	Screw Head	Tornillo 3,5x40 cabeza plana	15
7902	M	Parafuso 4,0x12 Cabeça Chata	4.0x12 Screw Head	Tornillo 4,0x12 cabeza plana	16
1043	N	Parafuso 4,0x12 Cabeça Flangeada	4.0x12 Screw Flanged Head	Tornillo 4,0x12 cabeza brida	156
987	O	Passa Fio 40 mm Preto	40 mm Black Pass Wire	Pasa el hilo 40 mm negro	1
183	P	Parafuso Minifix	Minifix Screw	Tornilho Minifix	17
1068	Q	Prego 10x10 com Cabeça	Nail 10x10 with Head	Prego 10x10 con cabeza	54
8443	R	Sapata Deslizadora 15x6mm Preta	Black 15x6mm Slip Shoe	Zapato deslizante 15x6mm Negro	8
1219	S	Suporte Fixação 35x15 mm	Mounting Bracket 35x15 mm	Soporte de fijación 35x15 mm	10
988	T	Tambor Minifix 12 mm	Minifix Drum 12 mm	Tambor minifix 12 mm	4
157	A1	Tambor Minifix 15 mm	Minifix Drum 15 mm	Tambor minifix 15 mm	13
1221	A2	Suporte Vidro 6 mm S / Pino	Suporte Vidro 6 mm S / Pino	Suporte Vidro 6 mm S / Pino	03
10466	A3	Tapa Furo Adesivo 19 mm Rústico Malbec	Tapa Hole 19 mm Rústico Malbec	Tapa del Agujero 19 mm Rústico Malbec	06
12300		Tapa Furo Adesivo 19 mm Off White	Tapa Hole 19 mm Off White	Tapa del Agujero 19 mm Off White	
12211		Tapa Furo Adesivo 19 mm Demolição	Tapa Hole 19 mm Demolição	Tapa del Agujero 19 mm Demolição	
16097		Tapa Furo Adesivo 19 mm Rústico Terrara	Tapa Hole 19 mm Rústico Terrara	Tapa del Agujero 19 mm Rústico Terrara	
10466	A4	Tapa Furo Adesivo 10 mm Rústico Malbec	Tapa Hole 10 mm Rústico Malbec	Tapa del Agujero 10 mm Rústico Malbec	04
12301		Tapa Furo Adesivo 10 mm Off White	Tapa Hole 10 mm Off White	Tapa del Agujero 10 mm Off White	
16098		Tapa Furo Adesivo 10 mm Rústico Terrara	Tapa Hole 10 mm Rústico Terrara	Tapa del Agujero 10 mm Rústico Terrara	
12025		Tapa Furo Adesivo 10 mm Rústico Malbec	Tapa Hole 10 mm Rústico Malbec	Tapa del Agujero 10 mm Rústico Malbec	
11794	A5	Luminária de 1 Spot	Kit Luminaire 1 Spot	Kit de Lámpada de 1 punto	01
18909	A6	Espelho 438 x 304 x 3 mm	Mirror 438 x 304 x 3 mm	Espejo 438 x 304 x 3 mm	02
18910	A7	Vidro comum 297 x 119 x 5 mm	Glass 297 x 119 x 5 mm	Vidrio 297 x 119 x 5 mm	01