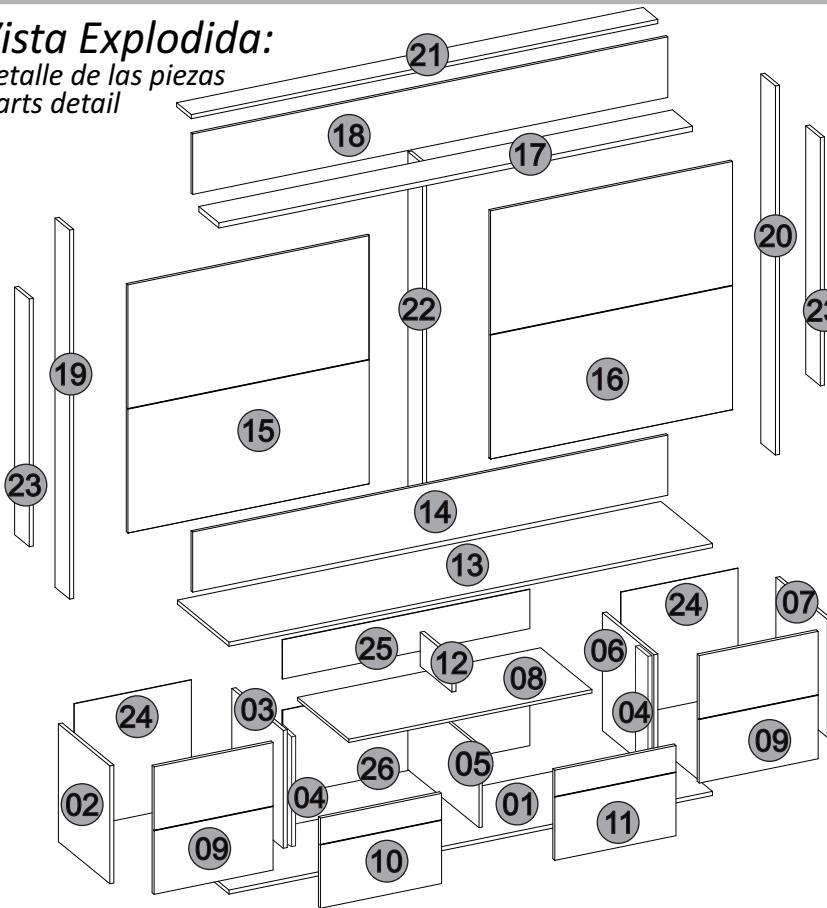


# 18.194 - HOME QUADRUS

Tv Storage Quadrus  
Centro de Entretenimento Quadrus



## Vista Explodida: detalle de las piezas parts detail



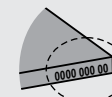
### ENTENDENDO OS CÓDIGOS UNDERSTANDING THE CODES ENTENDIENDO LOS CÓDIGOS

**1293,003** Cód. da Cor  
Color code  
Código de color  
Cód. da peça  
Piece code  
Part code

### LEGENDA DE CORES: COLOR SUBTITLE: LEYENDA DE COLORES:

060 - RÚSTICO TERRARA  
047 - RÚSTICO MALBEC  
054 - DEMOLIÇÃO  
055 - OFF WHITE  
000 - CRU

### ENTENDENDO OS CÓDIGOS CARIMBADO NAS PEÇAS: UNDERSTANDING THE CODES STAMPED IN THE PARTS: ENTENDIENDO LOS CÓDIGOS CARIBE EN LAS PIEZAS:



**0000000000**  
Número da peça  
Piece number  
Número de pieza  
Número do lote  
Lot number  
Número de lote  
Código do produto  
Product code  
Código del producto

**NOTA:** O suporte para fixar a TV no painel não está incluso neste produto, podendo ser adquirido separadamente em lojas especializadas.

**NOTE:** The TV Wall Mount Brack for attaching the TV to the panel is not included with this product and can be purchased separately from specialist stores.

**NOTA:** El soporte para fijar el televisor en el panel no está incluido en este producto, pudiendo ser adquirido por separado en tiendas especializadas.

Nº	PEÇAS	PIECE	PIEZA	CÓDIGO PEÇA	R. TERRARA /OFF WHITE	R. MALBEC /OFF WHITE	DEMOLIÇÃO /OFF WHITE	MEDIDAS (mm) MEASURES (mm) MEDIDAS (mm)	Qt
01	Base	Base	Base	18247	055	055	055	1800x384x15	1
02	Lateral Esquerda	Left Side	Lateral Izquierda	18248	055	055	055	430x383x15	1
03	Lateral Esquerda Porta	Left Side Door	Lateral Izquierda Puerta	18249	060	047	054	430x383x15	1
04	Calço Porta	Door Chock	Calzado Puerta	18250	060	047	054	294x60x12	2
05	Divisória	Partition	División	18251	060	047	054	381x294x15	1
06	Lateral Direita Porta	Right Side Door	Lateral Derecha Puerta	18252	060	047	054	430x383x15	1
07	Lateral Direita	Right side	Lateral Derecha	18253	055	055	055	430x383x15	1
08	Base DVD	DVD Base	Base DVD	18254	060	047	054	905x382x12	1
09	Porta Maior	Porta Maior	Puerta Mayor	18255	055	055	055	465x444x15	2
10	Porta Menor Esquerda	Lower Left Door	Puerta Menor Izquierda	18256	055	055	055	450x329x15	1
11	Porta Menor Direita	Right Small Door	Puerta inferior derecha	18257	055	055	055	450x329x15	1
12	Divisória DVD	Divisória DVD	Películas	18258	060	047	054	306x125x15	1
13	Tampo	Cover	Cubierta	18259	055	055	055	1800x384x15	1
14	Painel Inferior	Lower Panel	Panel Inferior	18260	060	047	054	1769x223x12	1
15	Painel Esquerdo	Left Pane	Panel izquierdo	18261	055	055	054	900x900x15	1
16	Painel Direito	Right Panel	Panel Derecho	18262	055	055	054	900x900x15	1
17	Prateleira	Shelf	Estante	18263	060	047	054	1767x150x25	1
18	Painel Superior	Top Panel	Panel Superior	18264	060	047	054	1769x223x12	1
19	Travessa Esquerda	Left Rail	Trampa Izquierda	18265	060	047	054	1345x109x15	1
20	Travessa Direita	Right Tray	Travessa Derecha	18266	060	047	054	1345x109x15	1
21	Travessa Superior	Upper Traverse	Travessa Superior	18267	060	047	054	1735x109x15	1
22	Travessa Central	Central Travessa	Travessa Central	18268	000	000	000	1329x109x15	1
23	Detalhe Painel	Detail Panel	Detalle Panel	18269	055	055	054	900x109x15	2
24	Fundo Nicho	Niche Background	Fondo Nicho	18270	055	055	055	456x432x3	2
25	Fundo DVD	DVD background	Fondo DVD	18271	060	047	054	921x143x3	1
26	Fundo Porta	Door Background	Fondo Puerta	18272	055	055	055	921x313x3	1

### Instruções para a montagem do produto:

Instructions for mounting the product  
Instrucciones para el montaje del producto

**Separar as peças e acessórios de maneira organizada.**  
Separate the parts and accessories in an organized way.  
Separar las piezas y accesorios de forma organizada

**Forrar o chão com o papelão das embalagens.**  
Cover the floor with the cardboard from the pack.  
Cubra el suelo con el papelón de los embalajes.

**São necessários duas pessoas para montar o produto.**  
It's necessary two st to assembly the product.

Se requiere duas personas para montar el producto.

**Ferramentas necessárias (não fornecidas)**

Required tools (not supplied)  
Herramientas necesarias (no incluidas)



### Cuidados para conservação e limpeza do móvel:

Cleaning and care of furniture:  
Cuidados para la conservación y la limpieza del mueble:

**Não molhar o móvel e não expor em lugar úmido.**  
Do not moisten the furniture and not to expose in moist places.  
No moje el mueble y no ponga en local humedo.

**Não expor o móvel próximo de fontes de calor.**  
Do not expose furniture next to heat sources.  
No exponga el mueble cerca de fuentes emitan calor.

**Não usar produtos abrasivos.**  
Do not use abrasive products.  
No utilice productos abrasivos.

**Limpe com flanela limpa e seca.**  
For cleaning use a clean and dry cloth.  
Limpe con franela limpia e seca.

Atualizado em: 27/11/2018  
Up-to-date on: 27/11/2018  
Modernización en: 27/11/2018  
Revisão - 00

**Ao solicitar assistência, informe o número da peça e código do acessório**  
When requesting assistance, tell the part number and serial number of accessory  
**Al solicitar asistencia, informe el número de pieza y número de serie del accesorio**



DJ - Indústria e Comércio de Móveis Ltda.  
Rua Juriti Vermelha nº 210 a 290 - Pq. Industrial V - Cx. Postal 2068 - CEP 86702-280 - Arapongas - Paraná - Brasil  
Fone (55) (0\*\*43) 3172-7777 - E-mail: sac@djmóveis.ind.br Site: www.djmóveis.ind.br









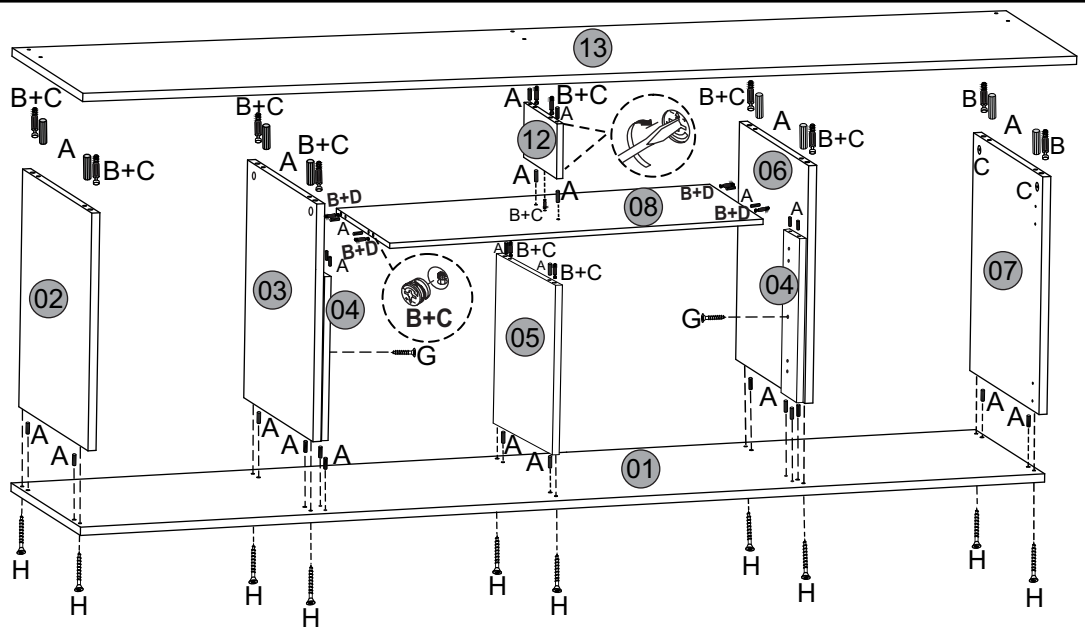
# 18.194 - HOME QUADRUS

Tv Storage Quadrus  
Centro de Entretenimento Quadrus

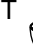



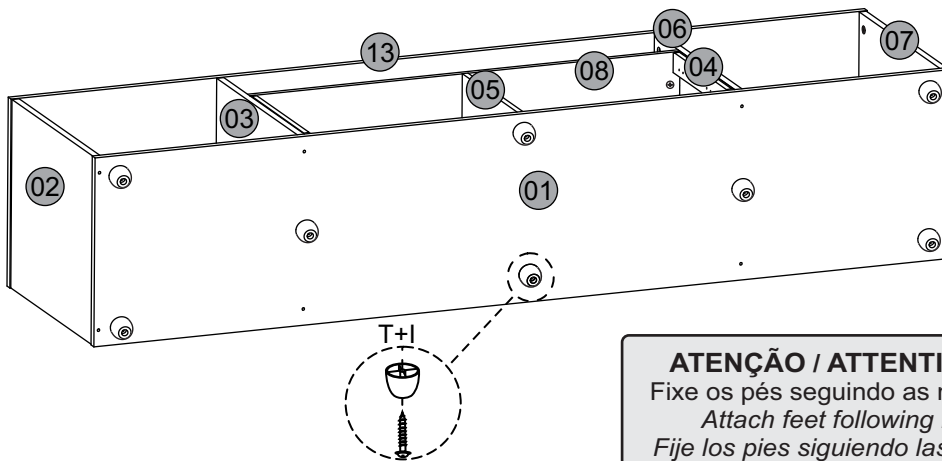
1º

- A  32x
- B  25x
- C  21x
- H  10x
- U  15x
- D  4x






2º

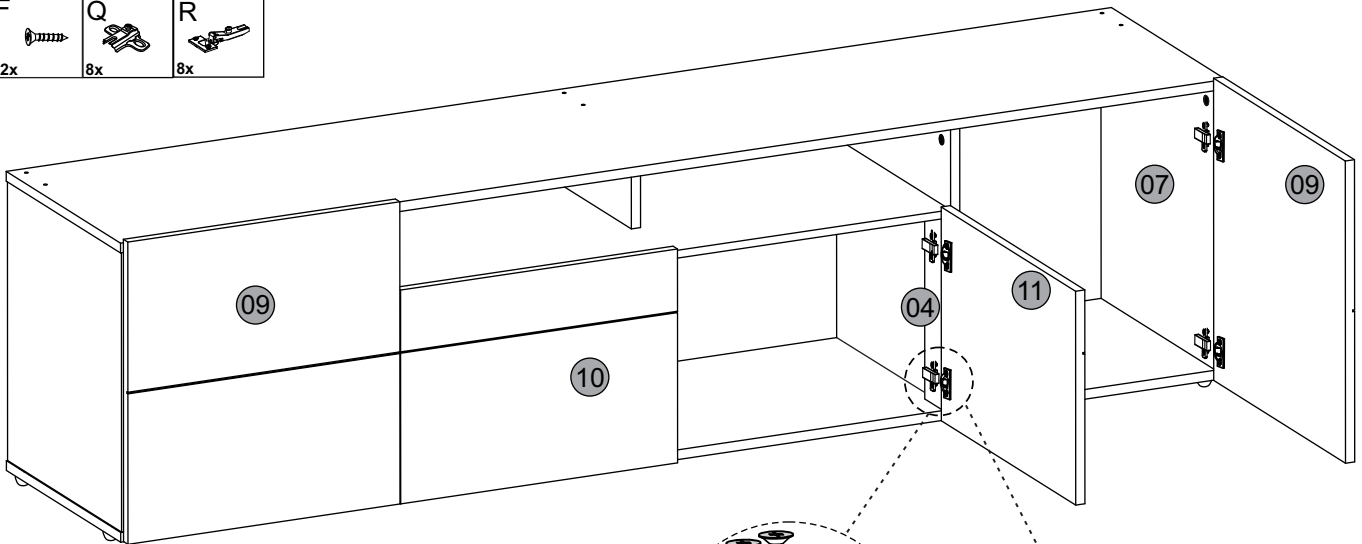
- T  8x
- I  8x



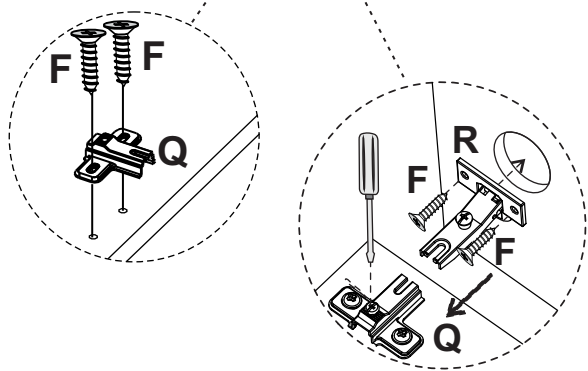
**ATENÇÃO / ATTENTION / ATENCIÓN**  
 Fixe os pés seguindo as marcações da base.  
 Attach feet following Base markings.  
 Fije los pies siguiendo las marcas de la base.

3º

- F  32x
- Q  8x
- R  8x



**OBSERVAÇÃO/NOTE/NOTA:**  
 Encaixe a dobradiça (R), no calço (Q) e una as duas peças através do parafuso já presente no calço.  
 Attach the hinge (R) to the shim (Q) and attach the two parts through the screw already present on the shim.  
 Enganche la bisagra (R), en el calzo (Q) y una las dos piezas a través del tornillo ya presente en el calzo.



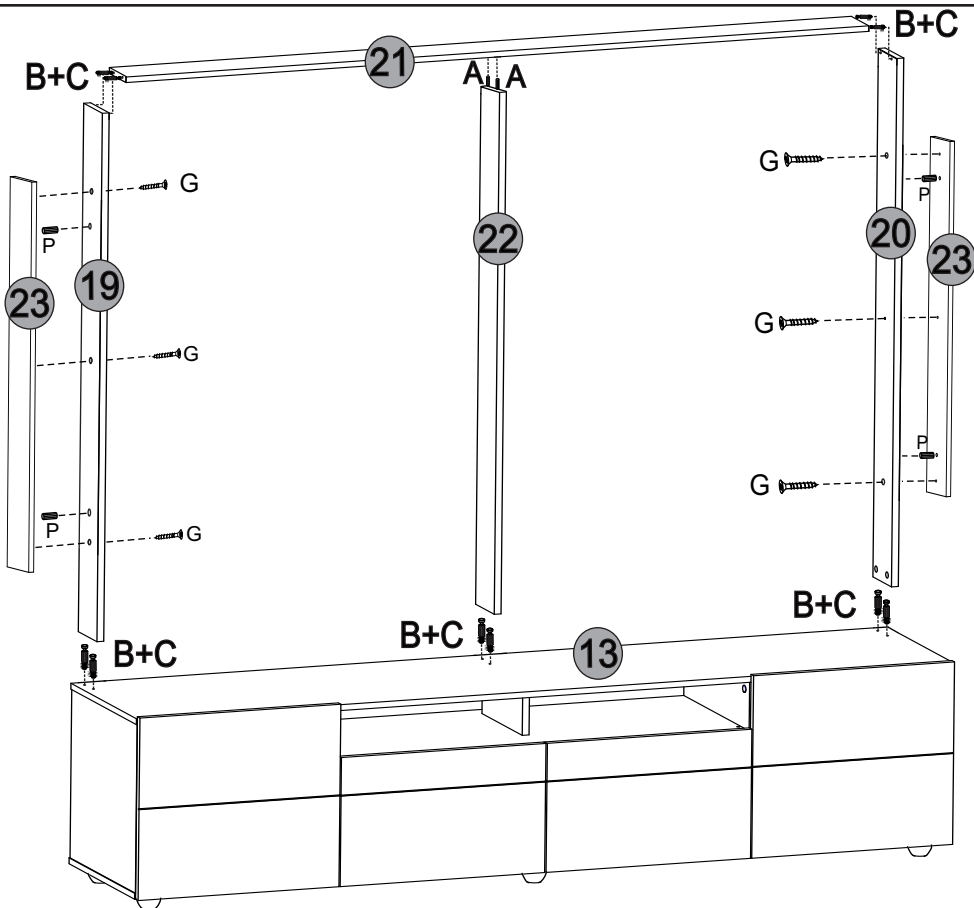
# 18.194 - HOME QUADRUS

Tv Storage Quadrus  
Centro de Entretenimiento Quadrus



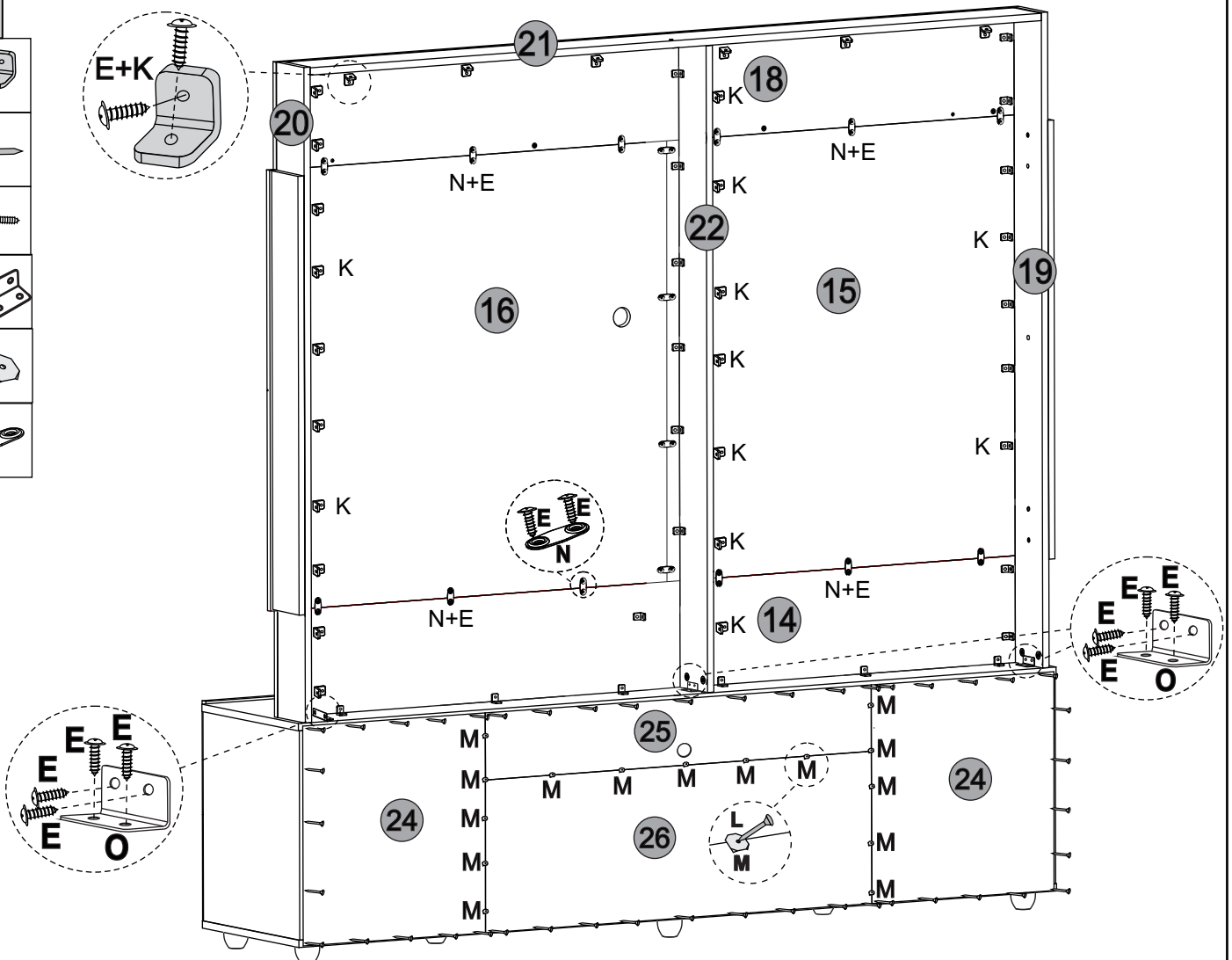
4º

- B 25x
- C 21x
- A 32x
- H 10x
- P 4x
- G 6x



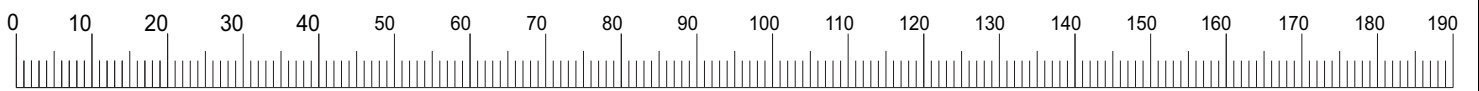
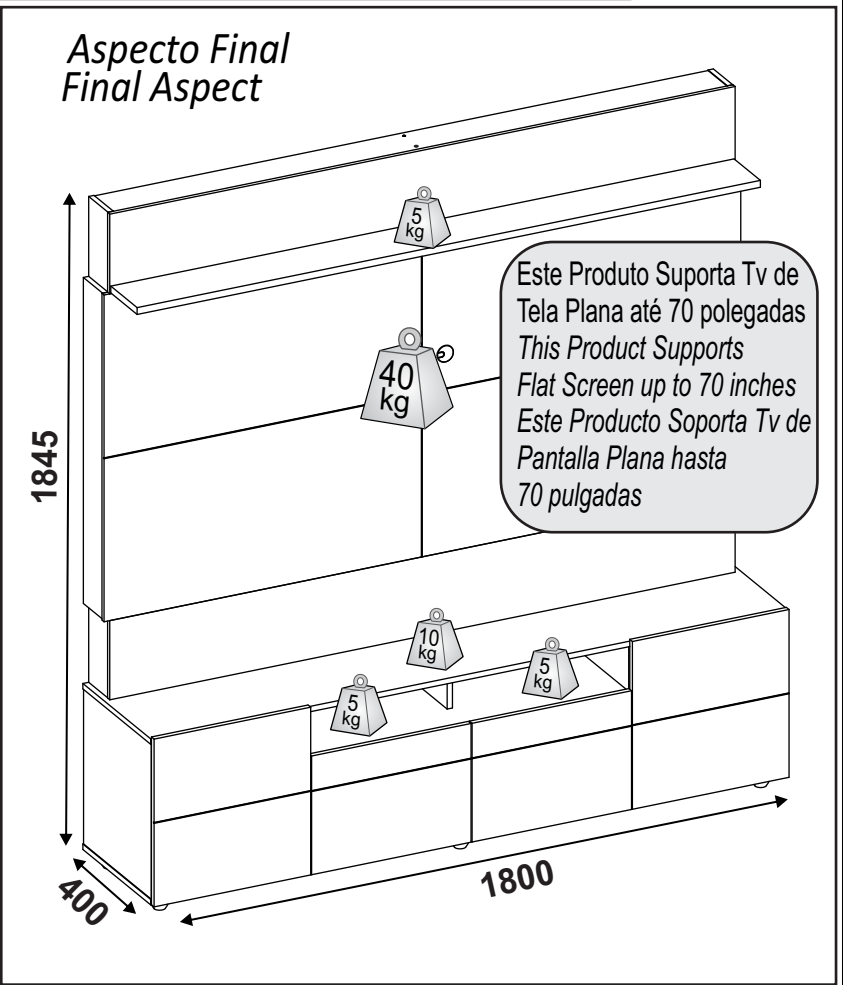
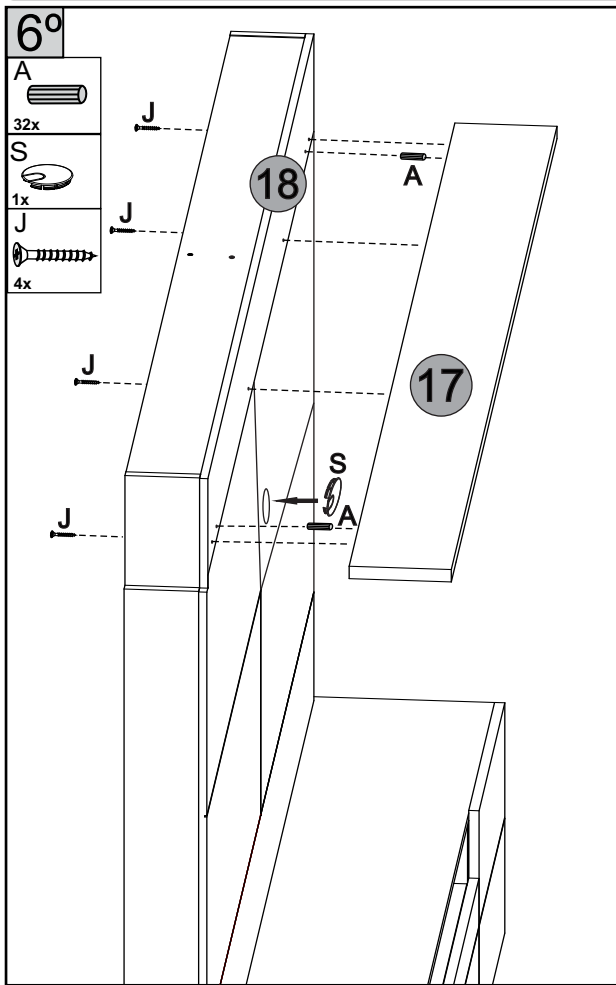
5º

- K 47x
- L 60x
- E 138x
- O 3x
- M 15x
- N 16x



# 18.194 - HOME QUADRUS

Tv Storage Quadrus  
Centro de Entretenimento Quadrus



Cod. Assistência Técnica	Cod.	Acessórios / Accessories / Accesorios			Qtd.
156	A	Cavilha 6x30	Bolt 6x30	Cepillo 6x30	32
10771	B	Parafuso minifix light	Minifix screw light	Tornillo minifix light	25
157	C	Tambor minifix 15mm	Minifix drum 15mm	Tambor minifix 15mm	21
988	D	Tambor minifix 12mm	Minifix Drum 12mm	Tambor minifix 12mm	4
1043	E	Parafuso 4,0x12 cabeça flang.	Screw flang. head 4.0x12	Tornillo 4,0x12 cabeça flang.	138
169	F	Parafuso 4,0x14 cabeça chata	Flat head screw 4.0x14	Tornillo 4,0x14 cabeça plana	32
10204	G	Parafuso 4,5x25 cabeça chata	Flat head screw 4.5x25	Tornillo 4,5x25 cabeça plana	6
984	H	Parafuso 3,5x40 cabeça chata	Flat head screw 3.5x40	Tornillo 3,5x40 cabeça plana	10
11391	I	Parafuso 3,5x35 cabeça flang.	Screw flang. head 3.5x35	Tornillo 3,5x35 cabeça flang.	8
1041	J	Parafuso 5,0x70 cabeça chata	Flat head screw 5.0x70	Tornillo 5,0x70 cabeça plana	4
8440	K	Cantoneira Metálica 18x18mm	Metal Angle 18x18mm	Cantoneira Metálica 18x18mm	47
1068	L	Prego 10x10	Nail 10x10	Prego 10x10	60
983	M	Junção de fundo	Bottom joint	Junção de fundo	15
1219	N	Suporte fixação 35x15mm	Support fixing 35x15mm	Soporte de fijación 35x15mm	16
16984	O	Cantoneira 17,5x17,5x44mm	17,5x17,5x44mm Corner	Cantoneira 17,5x17,5x44mm	3
170	P	Cavilha 8x20mm	Bolt 8x20mm	Cepillo 8x20mm	4
12795	Q	Calço 1 dobradiça 26mm	Chock 1 hinge 26mm	Calzón 1 bisagra 26mm	8
12450	R	Dobradiça Baixa 26mm	Low 26mm Hinge	Bisagra Baja 26mm	8
183	S	Passa-fio 40mm Preto	40mm Black Grommet	Pasarela 40mm Negro	1
12300	T	Pé Cromado 38mm	Chromed Foot 38mm	Pie Cromado 38mm	8
16097	U	Tapa furo adesivo 19mm Rústico Terrara	Rigid Terrara 19mm adhesive hole cap	Tapa agujero adhesivo 19mm Rústico Terrara	11
12300		Tapa furo adesivo 19mm Off White	19mm Off White Adhesive Bore Cap	Tapa agujero adhesivo 19mm Off White	4



DJ - Indústria e Comércio de Móveis Ltda.

Rua Juriti Vermelha nº 210 a 290 - Pq. Industrial V - Cx. Postal 2068 - CEP 86702-280 - Araçongas - Paraná - Brasil

Fone (55) (0\*\*43) 3172-7777 - E-mail: sac@djmoveis.ind.br Site: www.djmoveis.ind.br

