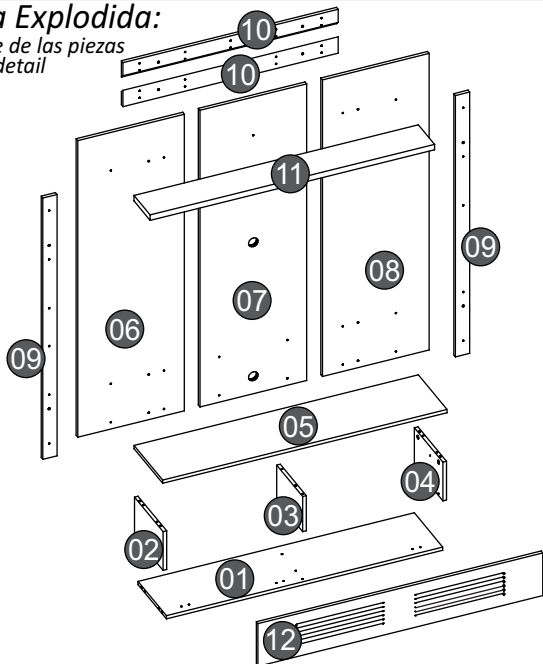


# 18.738 - PAINEL LINZ

LINZ PANEL  
PAINEL LINZ



Vista Explodida:  
detalle de las piezas  
parts detail



### ENTENDENDO OS CÓDIGOS UNDERSTANDING THE CODES ENTENDIENDO LOS CÓDIGOS

**1293.003** Cód. da Cor  
Color code  
Código de color

↓  
Cód. da peça  
Piece code  
Part code

### LEGENDA DE CORES:

COLOR SUBTITLE:  
LEYENDA DE COLORES:

- 000 - CRU
- 048 - BRANCO BRILHO
- 054 - DEMOLIÇÃO
- 055 - OFF WHITE
- 060 - RÚSTICO TERRARA
- 061 - RÚSTICO MALBEC

### Cuidados para conservação e limpeza do móvel:

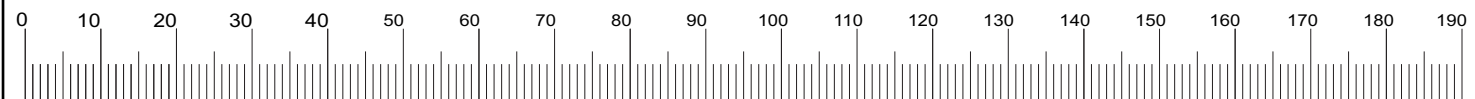
- Não molhar o móvel e não expor em lugar úmido.**  
Do not moisten the furniture and not to expose in moist places.  
No moje el mueble y no ponga en local humedo.
- Não expor o móvel próximo de fontes de calor.**  
Do not expose furniture next to heat sources.  
No exponga el mueble cerca de fuentes emitan calor.
- Não usar produtos abrasivos.**  
Do not use abrasive products.  
No utilice productos abrasivos.
- Limpe com flanela limpa e seca.**  
For cleaning use a clean and dry cloth.  
Limpe con flanela limpia e seca.

### Instruções para a montagem do produto:

- Separe as peças e acessórios de maneira organizada.**  
Separate the parts and accessories in an organized way.  
Separe las piezas y accesorios de forma organizada
- Forrar o chão com o papelão das embalagens.**  
Cover the floor with the cardboard from the pack.  
Cubra el suelo con el papelón de los embalajes.
- É necessário duas pessoas para montar o produto.**  
It's necessary two people to assembly the product.  
Se requiere dos personas para montar el producto.
- Ferramentas necessárias (não fornecidas)**  
Required tools (not supplied)  
Herramientas necesarias (no incluidas)



Nº	PEÇAS	PIECES	PIEZAS	CÓDIGO PEÇAS	BRANCO BRILHO	OFF WHITE / DEMOLIÇÃO	RÚST. TERRARA / OFF WHITE	RÚST. MALBEC	MEDIDAS (mm) MEASURES (mm) MEDIDAS (mm)	Qt.
01	Base	Base	Base	18810	52	54	55	47	1166x264x15	1
02	Lateral Esquerda	Left Side	Lateral izquierda	18811	52	54	55	47	266x178x15	1
03	Divisão	Division	División	18812	52	54	55	47	242x161x15	1
04	Lateral Direita	Right side	Lateral derecha	18813	52	54	55	47	266x178x15	1
05	Tampo	Cover	Cubierta	18814	52	54	55	47	1200x267x15	1
06	Painel Esquerdo	Left Pane	Panel izquierdo	18815	52	55	60	47	1362x450x15	1
07	Painel Central	Central Panel	Panel central	18816	52	54	55	47	1362x450x15	1
08	Painel Direito	Right Panel	Panel derecho	18817	52	55	60	47	1362x450x15	1
09	Trava Lateral	Lateral Latch	Cierre lateral	18818	00	00	00	00	1200x60x15	2
10	Suporte Painel / Parede	Panel / Wall Mount	Soporte panel / pared	18819	00	00	00	00	908x75x15	2
11	Prateleira	Shelf	Estante	18820	52	54	55	47	1200x150x25	1
12	Porta	Door	Puerta	18821	52	55	55	47	1202x196x15	1



Cod. Assist. Técnica	Cód.	Acessórios/ Accessories/ Accesorios			Qt.
2361	A	Batente de silicone 8mm	8mm silicone stopper	Batiente de silicona 8mm	02
14427	B	Bucha UX 8x50 Nylon com aba	UX bushing 8x50 Nylon with flap	Bucha UX 8x50 Nylon con pestaña	05
989	C	Dobradica Colo Baixo Caneco 26mm	Dobradica Low Collar Caneco 26mm	Dobladica Colo Bajo Caneco 26mm	03
12795	D	Calço 1 para Dobradica Caneco 26mm	Calco 1 for Dobradica Caneco 26mm	Calco 1 para Dobradica Caneco 26mm	03
156	E	Cavilha 6x30mm	Bolt 6x30mm	Cepillo 6x30mm	18
170	F	Cavilha 8x20mm	Bolt 8x20mm	Cepillo 8x20mm	06
0000	G	Chapa de Junção 46x46 mm 4 Furos	Plate of Junction 46x46 mm 4 Holes	Chapa de unión 46x46 mm 4 agujeros	06
14165	H	Distanciador 15mm Preto	15mm Spacer Black	Distanciador 15mm Negro	02
984	I	Parafuso 3,5x40mm cabeça chata	Flat head screw 3.5x40mm	Tornillo 3,5x40mm cabellera plana	13
169	J	Parafuso 4,0x14mm cabeça chata	Flat head bolt 4.0x14mm	Tornillo 4,0x14mm cabellera plana	11
172	K	Parafuso 4,0x25mm cabeça chata	Flat head screw 4.0x25mm	Tornillo 4,0x25mm cabellera plana	22
1043	L	Parafuso 4,0x12mm cabeça flangeada	Flange head screw 4.0x12mm	Tornillo 4,0x12mm cabellera bridadada	32
173	M	Parafuso 5,0x60mm cabeça chata	Flat head screw 5.0x60mm	Tornillo 5,0x60mm cabellera plana	05
14428	N	Parafuso 6,0x75mm cabeça chata	Flat head screw 6.0x75mm	Tornillo 6,0x75mm cabellera plana	05
12014	O	Parafuso M4x25 cabeça flangeada	Flange head screw M4x25	Tornillo M4x25 cabellera bridadada	06
987	P	Parafuso minifix	Minifix screw	Tornillo minifix	09
183	Q	Passa Fio 40 mm Preto	40 mm Black Pass Wire	Pasa Hilo 40 mm Negro	02
12015	R	Porca Sextavada M4	Hexagonal Nut M4	Tuerca hexagonal M4	06
1219	S	Suporte Fixação 35x15 mm	Fixing bracket 35x15 mm	Soporte de fijación 35x15 mm	02
157	T	Tambor Minifix 15 mm	Minifix Drum 15 mm	Tambor Minifix 15 mm	09
13107	A1	Limitador 265 mm	Limiter 265 mm	Limitador 265 mm	01
18549	A2	Sache de Cola	Sache de 1Cola	Sache de Cola	01
12300	A3	Tapa Furo 19 mm Off White	Hole cover 19 mm Off White	Tapa Agujero 19 mm Off White	05
12211		Tapa Furo 19 mm Demolição	Hole cover 19 mm Demolição	Tapa Agujero 19 mm Demolição	
1000		Tapa Furo 19 mm Branco Brilho	Hole cover 19 mm Branco Brilho	Taoa Agujero 19 mm Branco Brilho	
10466		Tapa Furo 19 mm Rústico Malbec	Hole cover 19 mm Rústico Malbec	Tapa Agujero 19 mm Rústico Malbec	

Atualizado em: Up-to-date on  
Modernizacion en  
14/03/2019 | CDDP-009-18.738  
Revisão - 00

**Ao solicitar assistência, informe o número da peça e código do acessório**  
When requesting assistance, tell the part number and serial number of accessory  
Al solicitar asistencia, informe el número de pieza y número de serie del accesorio



DJ - Indústria e Comércio de Móveis Ltda.  
Rua Juriti Vermelha nº 210 a 290 - Pq. Industrial V - Cx. Postal 2068 - CEP 86702-280 - Araçongas - Paraná - Brasil  
Fone (55) (0\*\*43) 3172-7777 - E-mail: sac@djmoveis.ind.br Site: www.djmoveis.ind.br



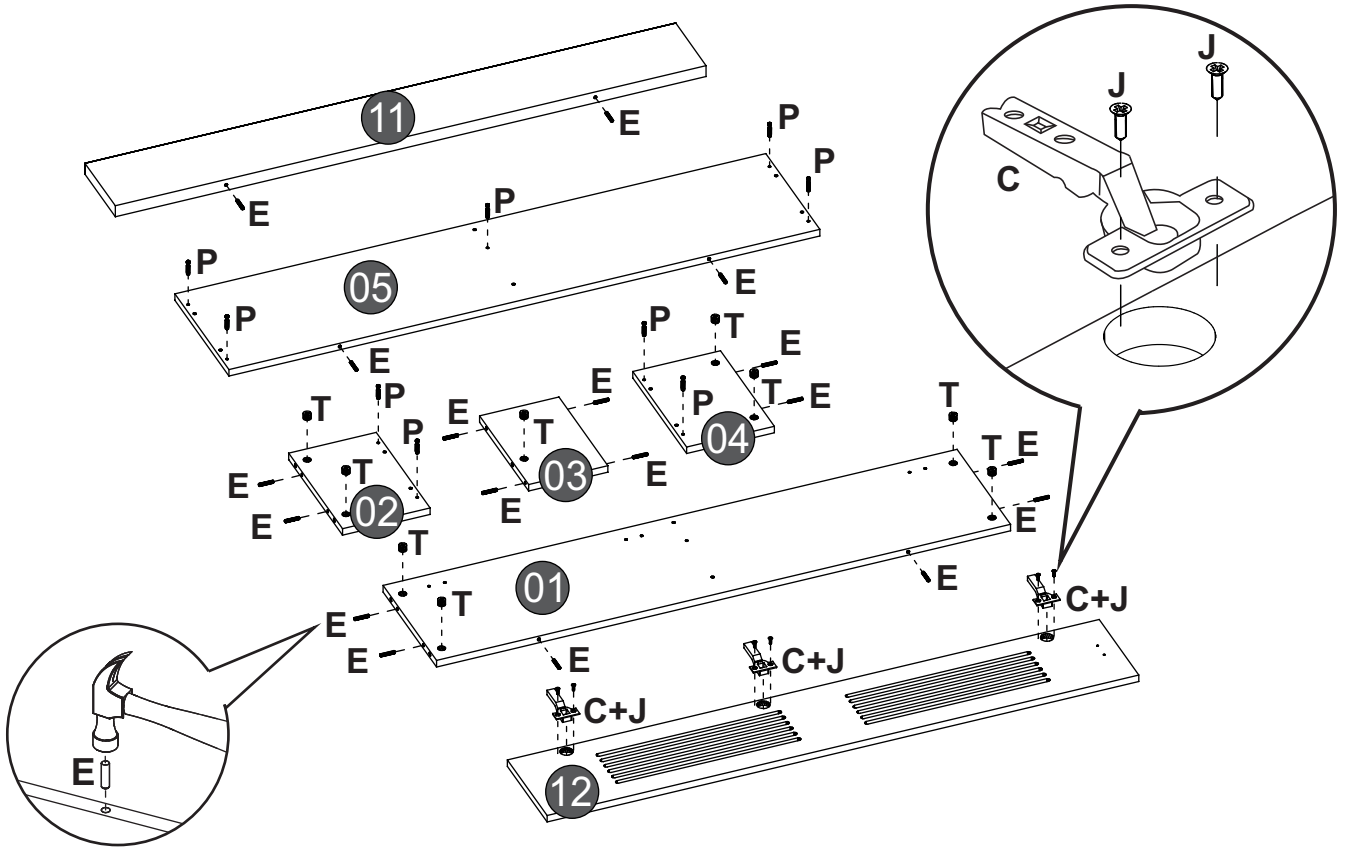
# 18.738 - PAINEL LINZ

LINZ PANEL  
PAINEL LINZ



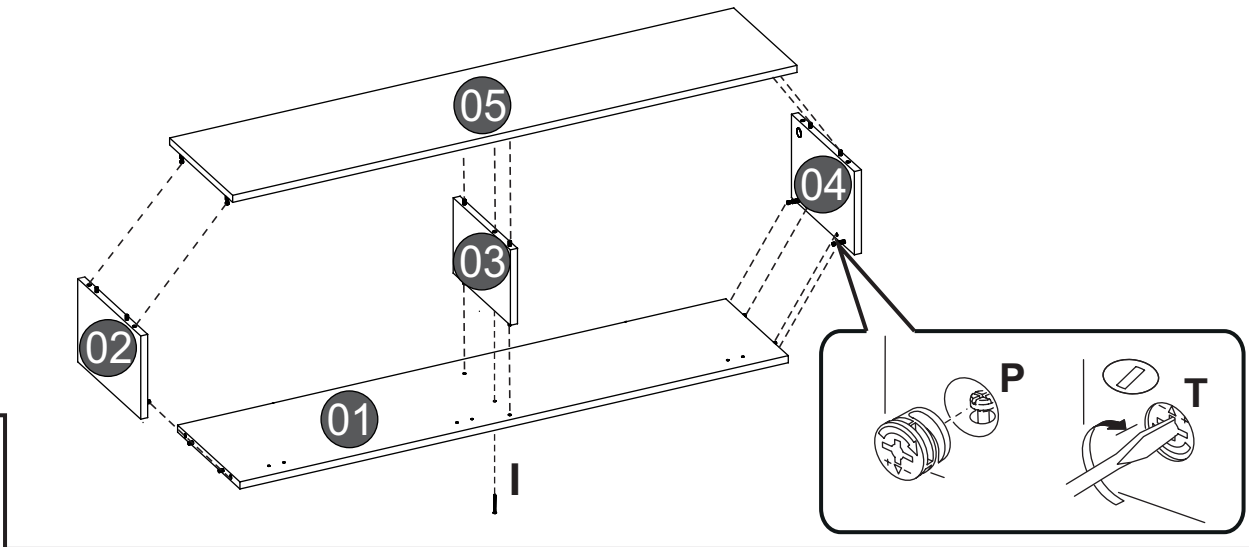
1º

- C**  
  
3x
- E**  
  
18x 6x30
- J**  
  
6x 4.0x14
- P**  
  
9x
- T**  
  
9x



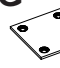
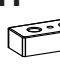



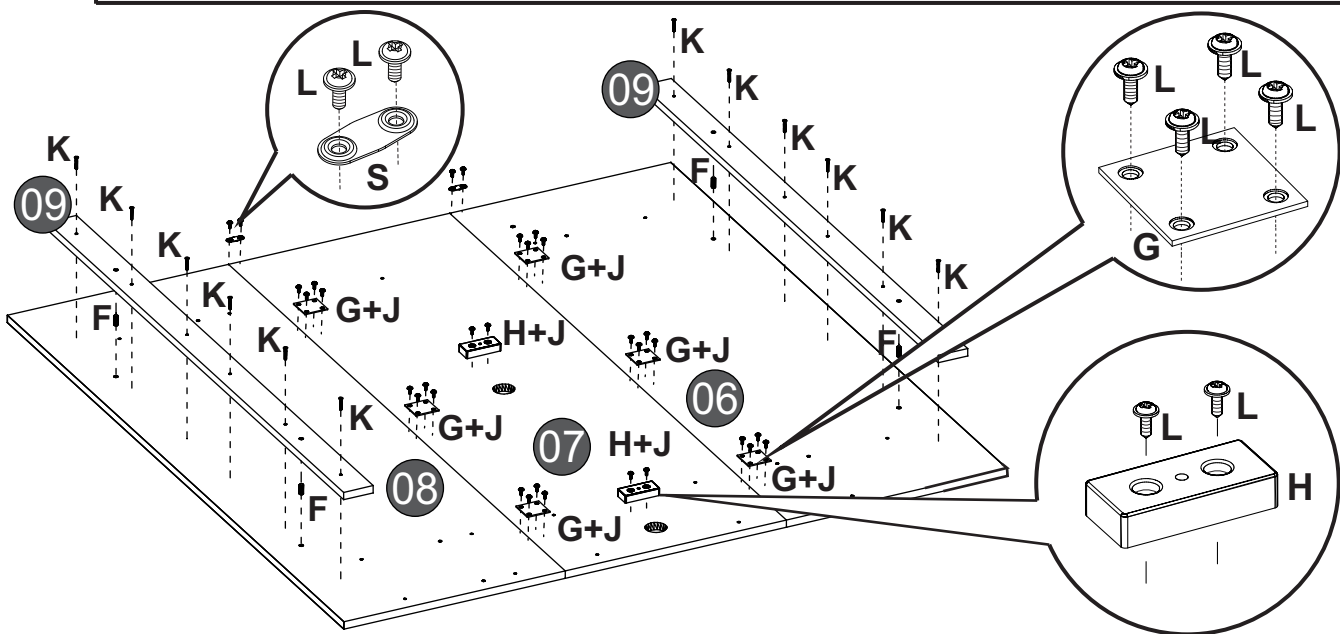
2º

- I**  
  
01x 3.5x40



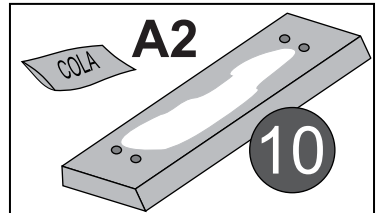
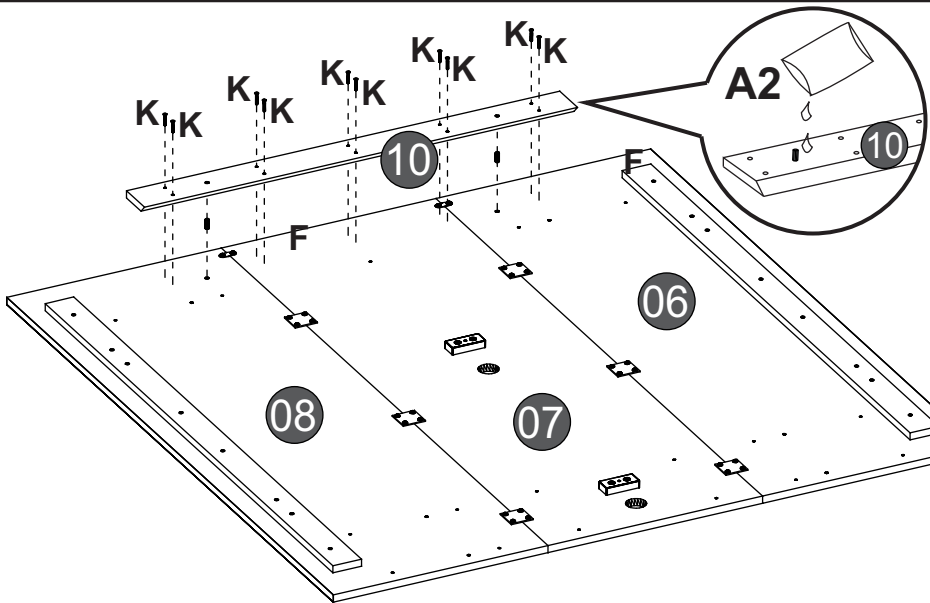
3º

- F**  
  
4x 8x20
- K**  
  
12x 4.0x25
- G**  
  
6x
- H**  
  
2x
- L**  
  
32x 4.0x12



4º

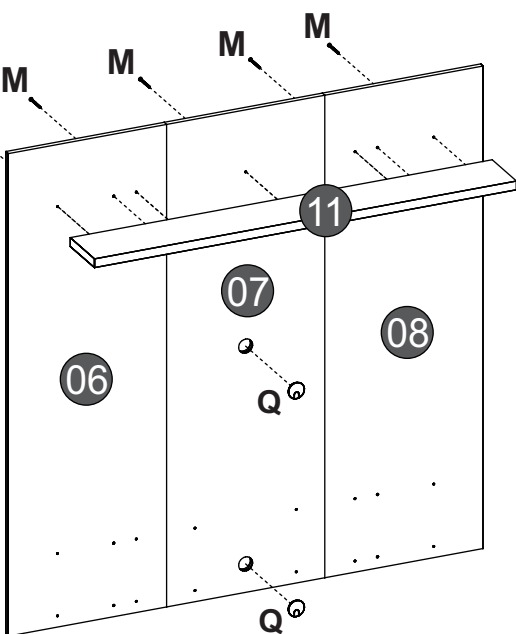
- K**  
10x 4,0x25
- F**  
2x 8x20
- A2**  
1x



Passar cola (A2) no suporte peça nº10 que será fixado no Painel nº06,nº07,nº08.  
 Pasar cola (A2) en el soporte pieza nº10 que será fijado en el Panel nº06,nº07,nº08.  
 Passar cola (A2) en el soporte pieza nº10 que será fijado en el Panel nº06,nº07,nº08.

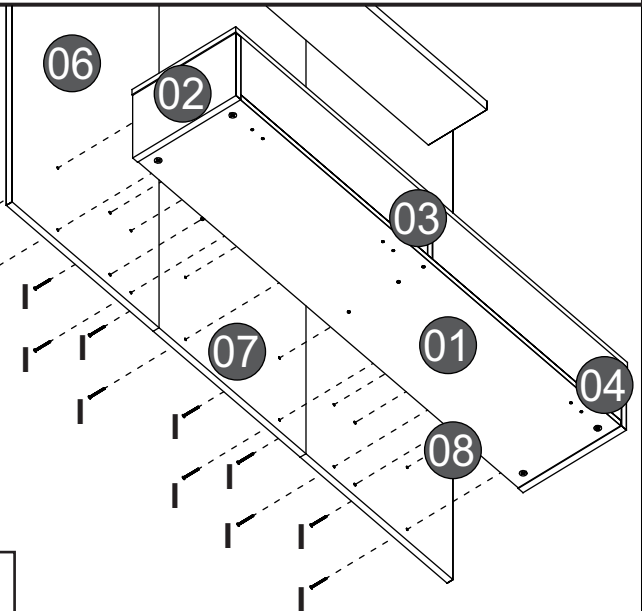
5º

- M**  
5x 5,0x60
- Q**  
2x

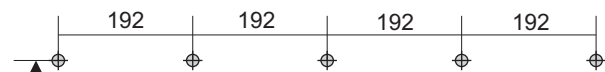


6º

- I**  
12x 3,5x40



7º

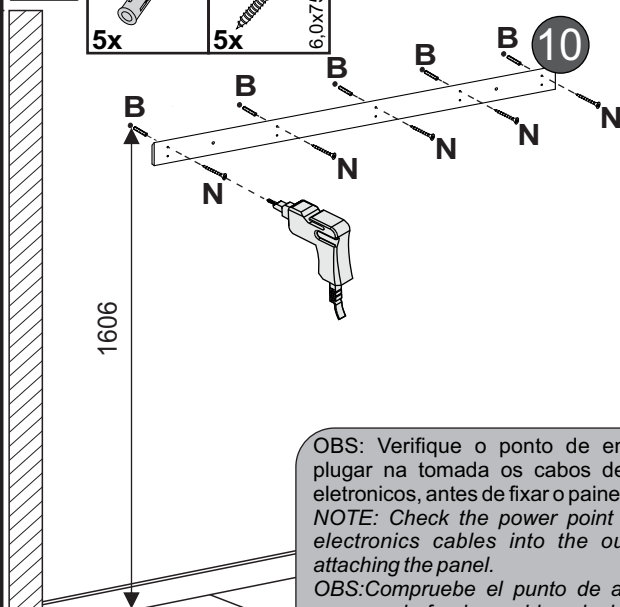


Parede / Wall / Pared

Posição dos furos de 8Ø. Medidas em milímetros. Utilizar broca 8mm, para fixar o acessório (B) Bucha Plástica na parede.  
 Position of 8Ø holes. Measures in mm. Use 8mm drill bit to fasten the accessory (B) nylon bushing on the wall.  
 Posición de los agujeros de 8Ø. Medidas en milímetros. Utilizar broca 8mm, para fijar el accesorio (B) Taco Plástico en la pared.

8º

- B**  
5x
- N**  
5x 6,0x75



OBS: Verifique o ponto de energia para plugar na tomada os cabos de aparelhos eletrônicos, antes de fixar o painel.  
 NOTE: Check the power point to plug the electronics cables into the outlet before attaching the panel.  
 OBS: Compruebe el punto de alimentación para enchufar los cables de los aparatos electrónicos antes de fijar el panel.

Piso/Floor/Piso

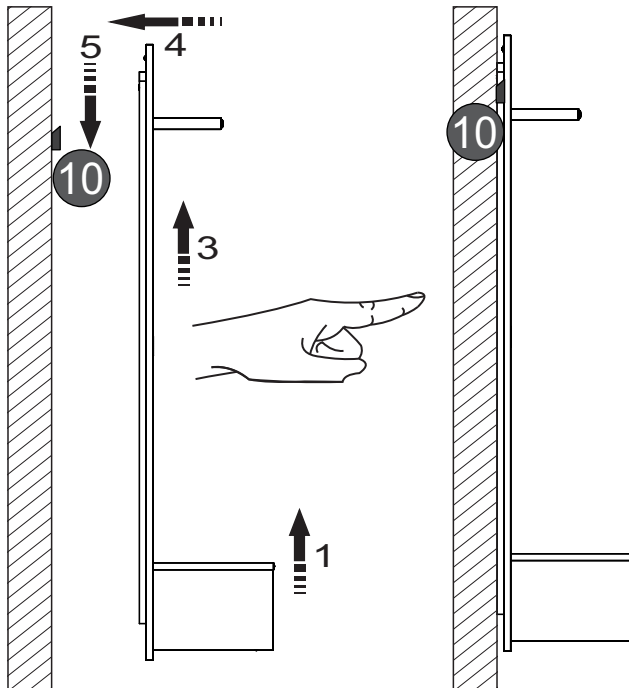
# 18.738 - PAINEL LINZ

LINZ PANEL  
PAINEL LINZ

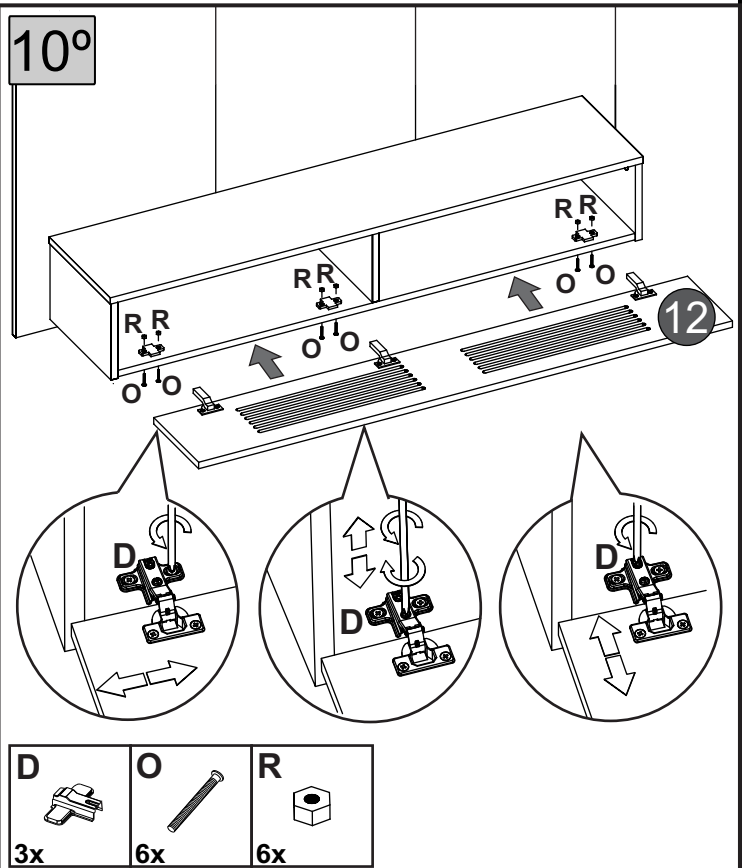


9°

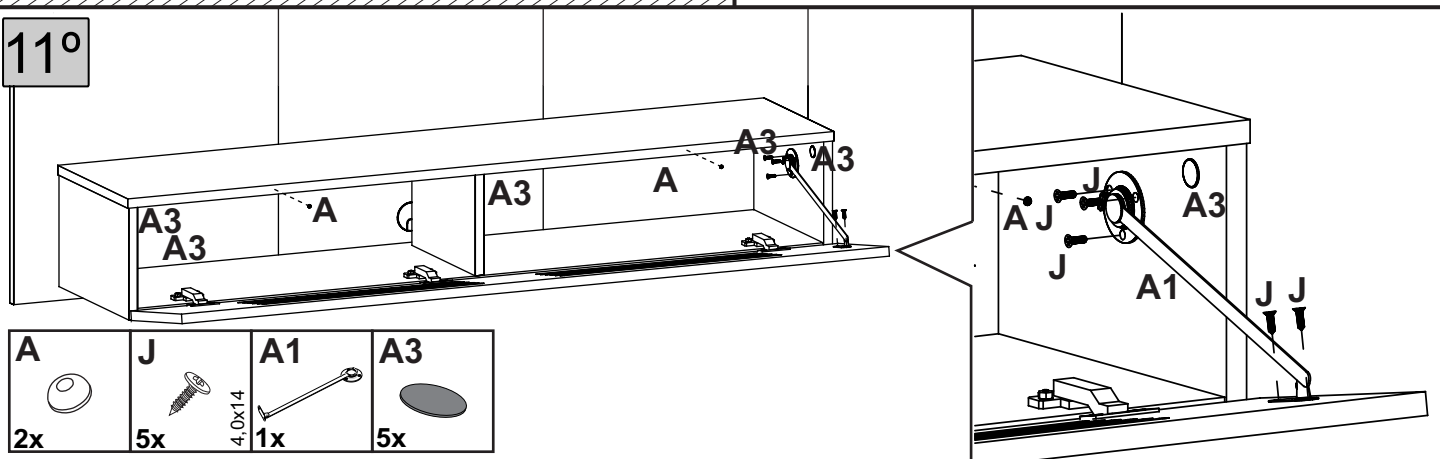
Encaixe o painel na peça Nº 10 fixada na parede.  
Attach the panel to part number 10 attached to the wall.  
Enchufe el panel en la pieza número 10 fijada en la pared.



10°



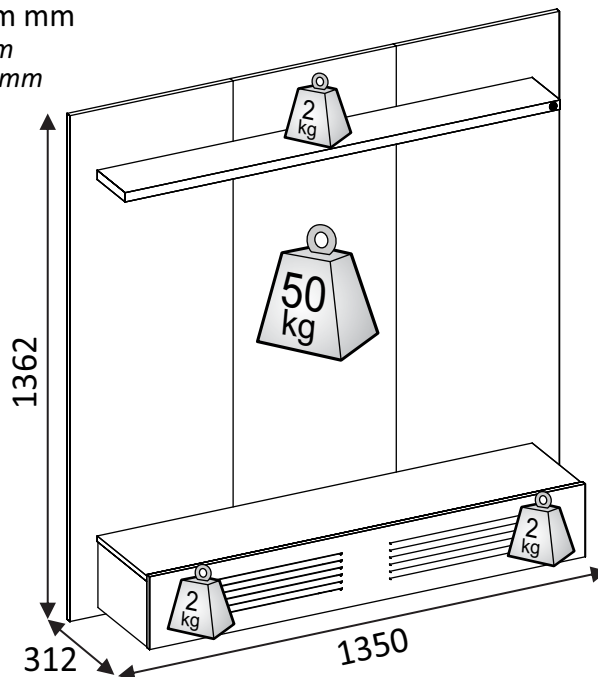
11°



Vista Final - Dimensões em mm

Final View - Dimensions in mm

Vista Final - Dimensiones em mm



Este Produto deve ser usado com a TV fixada somente no Painel.  
This product should only be used with the TV installed in the panel.  
Este producto debe utilizarse con el televisor fijado sólo en el panel.

Suporta Tv's de até 55" polegadas.  
Supports Tv's up to 55" inches.  
Soporta Tv's de hasta 55 pulgadas.