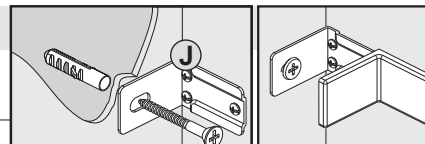
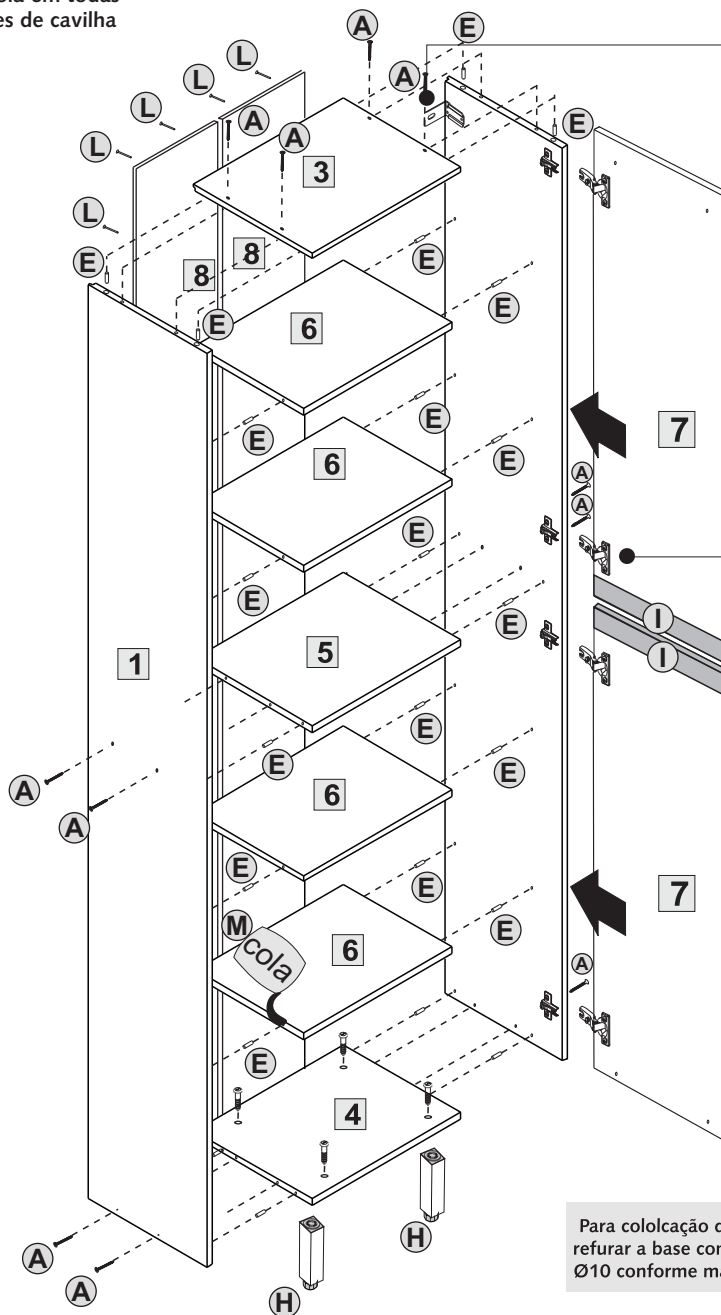


Acessórios

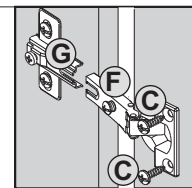
- A** Paraf. Ø4.5x45 mm Montagem estrutura 12
- B** Par. Ø4x25 mm União módulos 4
- C** Par. Ø4x14 mm P/dobração-calço 16
- D** Par. Cab. Flangeada Ø3.5x14 mm Puxador 4
- E** Cavilha Ø8x30 mm Montagem estrutura 28
- F** Dobradiça Super ALTA Portas Ø26mm 4
- G** Calço 5 Laterais 4
- H** Pés Champagne com paraf. 4
- I** Puxador Perfil Gola em Alumínio(364mm) com Tampinha 2
- J** KIT Suporte aéreo c/ capa..... 1
6 paraf. Ø4 x 13mm
2 paraf. Ø6 x 60mm
2 bucha Ø8mm
- K** Perfil H - 2036mm União das traseiras 1
- L** Pregão 10 x 10 Fundos 40
- M** Cola branca(sache) P/cavilhas 1

Montagem da Estrutura

Colocar Cola em todas as furações de cavilha



Fixe a cantoneira na lateral. Posicione o módulo e através das cantoneiras, fixe na parede com bucha e parafuso.



Para colocação dos pés refurar a base com broca Ø10 conforme marcação

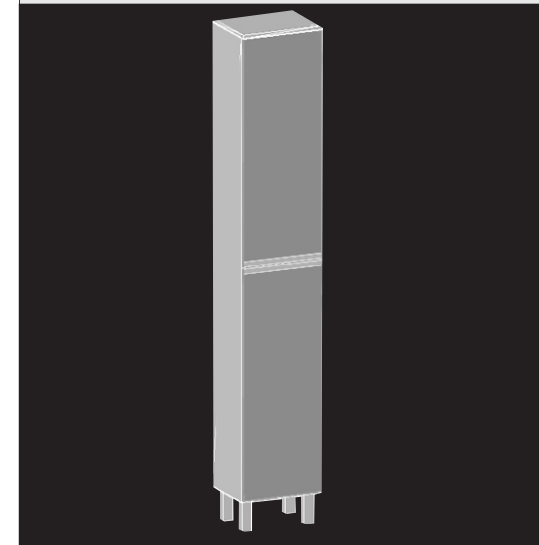
Paneleiro 40cm

2 Portas

Larg.: 400mm Alt.: 2210mm Prof.: 315mm

LINHA SELFIE

Cód. 1315



| Item | Componente | QT. | ALT. X LARG. X ESP. |
|------|--------------------|-----|---------------------|
| 01 | Lateral Esquerda | 01 | 2035 x 315 x 15 |
| 02 | Lateral Direita | 01 | 2035 x 315 x 15 |
| 03 | Chapéu | 01 | 315 x 400 x 25 |
| 04 | Base | 01 | 315 x 369 x 15 |
| 05 | Prat. Fixa Central | 01 | 293 x 369 x 15 |
| 06 | Prateleira Fixa | 04 | 293 x 369 x 15 |
| 07 | Porta | 02 | 1004 x 364 x 15 |
| 08 | Traseiro (Fundos) | 02 | 2036 x 192 x 3 |

GARANTIA

A garantia dos produtos abrange eventuais defeitos de fabricação no prazo estabelecido pelo código de defesa do consumidor, em seu artigo 26,II, o qual prevê a garantia legal de **90 dias**.

* A solicitação de assistência técnica deve ser feita obrigatoriamente dentro do prazo e na loja onde o produto foi adquirido.

REGUA PARA REFERENCIA DAS MEDIDAS DE PARAFUSOS (em mm)



Conservação e Limpeza

Para a limpeza basta utilizar pano macio ligeiramente úmido. Não use álcool ou abrasivos que poderão danificar a camada de verniz.