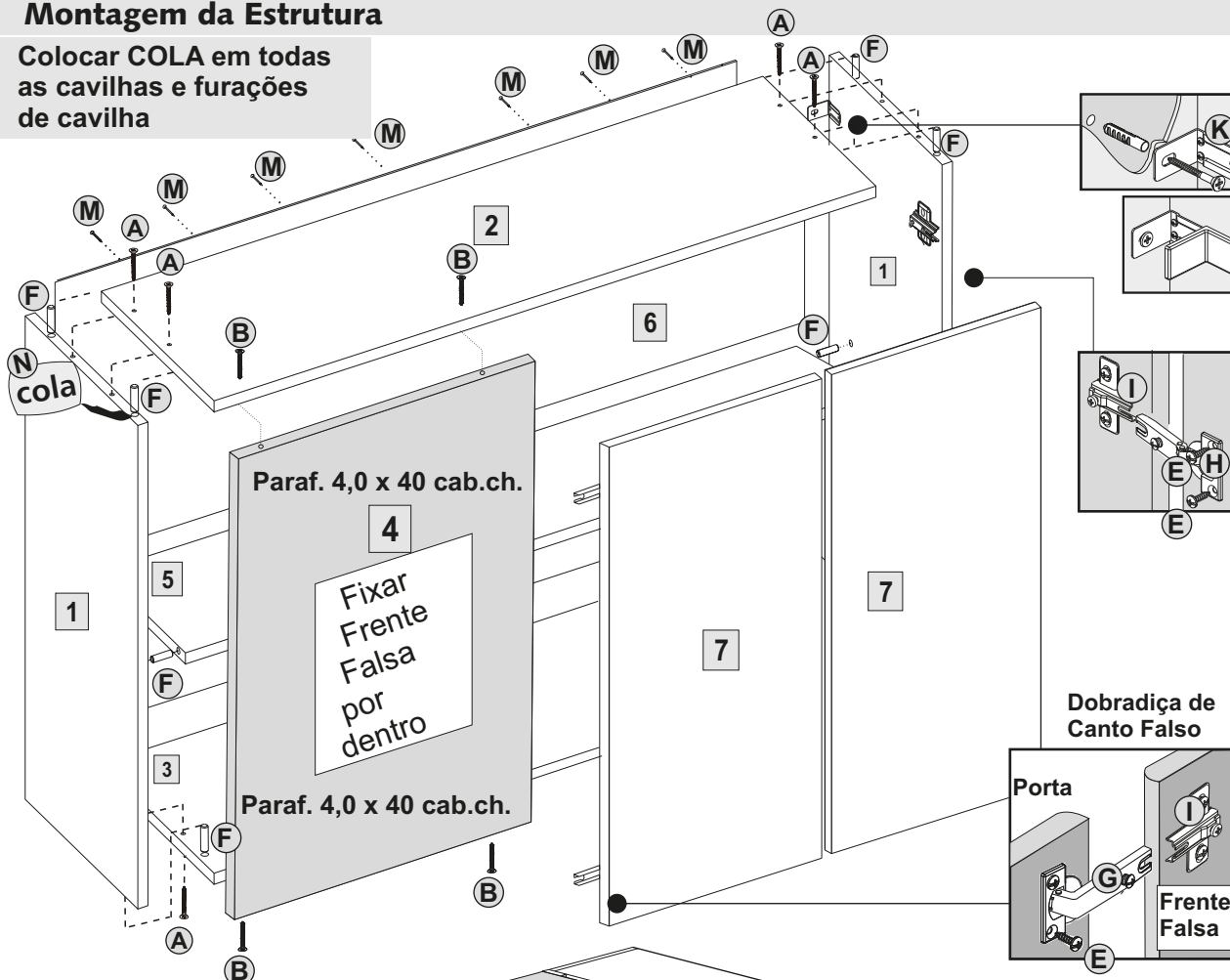


Acessórios

- (A)** Paraf. Ø4.5x45 mm 16
Montagem estrutura
- (B)** Par. Ø4,0x40 mm 4
Fixar Frente Falsa com dist. no nicho
- (C)** Par. Ø4x25 mm 16
União módulos/fixar frente falsa nas vistas
- (D)** Par. Cab. Flangeada Ø3.5x14 mm Puxador 4
- (E)** Par. Ø4x14 mm 16
P/dobraçã-calço
- (F)** Cavilha Ø8x30 mm 24
Montagem estrutura
- (G)** Dobradiça CANTO FALSO Porta CANTO 2
- (H)** Dobradiça Super ALTA Ø26mm 2
Portas
- (I)** Calço 5 4
Laterais
- (J)** Puxador Perfil Gola em Alumínio(300mm) com Tampinha 2
- (K)** Kit Suporte aéreo c/ capa (contendo): 2
12 paraf. Ø4 x 13mm
4 paraf. Ø6 x 60mm
4 bucha Ø8mm
- (L)** Perfil H - 935mm 2
União das traseiras
- (M)** Pregos 10 x 10 50
Fundos
- (N)** Cola branca(sache) P/cavilhas 1
- (O)** Tapa Furos 2

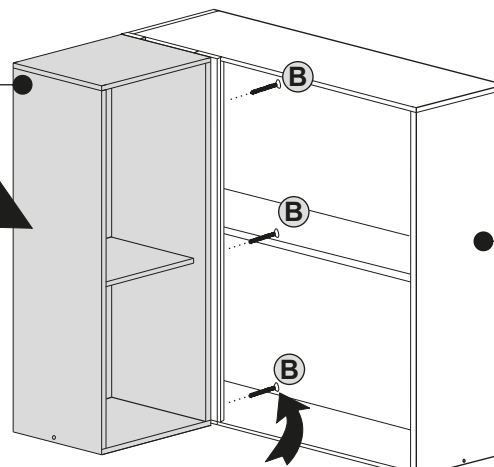
Montagem da Estrutura

Colocar COLA em todas as cavilhas e furações de cavilha



Nicho Lateral

Encostar Nicho Lateral no canto reto e por dentro da Frente Falsa pré-furada fixar com 5 paraf. 4 x 25mm cab.chata



Paraf. 4,0 x 25 cab.ch.

Armário de CANTO RETO

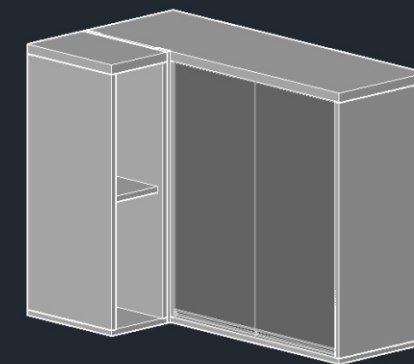
Armário CANTO RETO 2p

ALTO 95x73 cm • DIR/ESQ

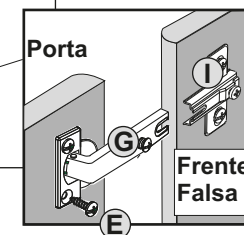
Larg.: 950mm Alt.: 730mm Prof.: 315mm

LINHA SELFIE

Cód. 1314



Dobraçã de Canto Falso



Item	Componente	Quant.	Alt. X Larg. X Esp.
01	Lateral Esq./Direita	02	690 x 315 x 15
02	Chapéu	01	315 x 950 x 25
03	Base	01	315 x 950 x 15
04	Frente Falsa	01	690 x 314 x 15
05	Prateleira	01	293 x 919 x 15
06	Traseiro (fundos)	03	234 x 935 x 3
07	Porta Direita/Esquerda	02	680 x 300 x 15
08	Vista Vertical	01	730 x 60 x 15
09	Vista Horizontal	02	60 x 254 x 15

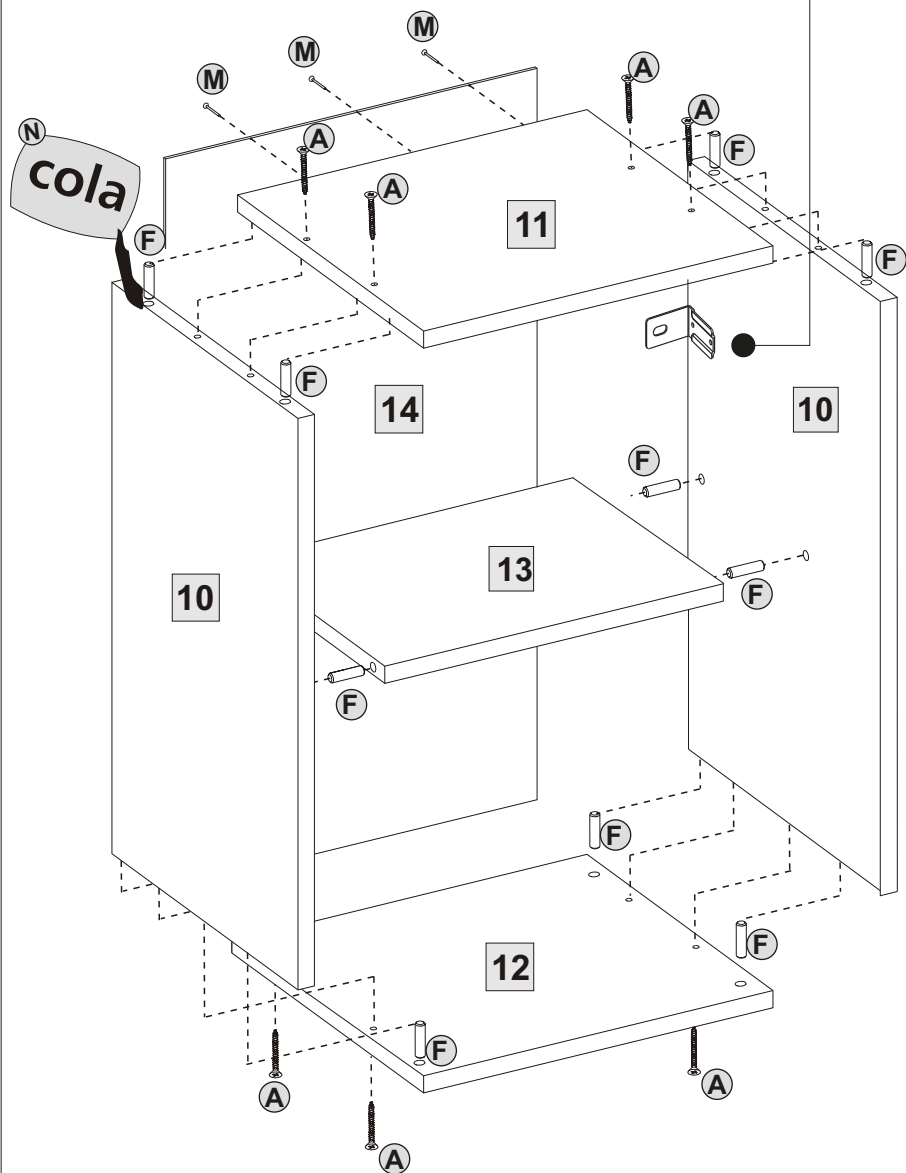
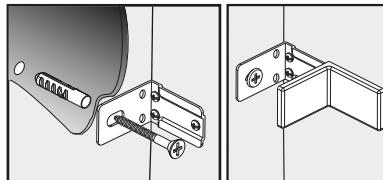
Nicho Lateral(verso)

Larg.: 235mm Alt.: 750mm Prof.: 295mm

Item	Componente	Quant.	Alt. X Larg. X Esp.
10	Lateral Esq./Direita	02	690 x 315 x 15
11	Chapéu	01	315 x 200 x 25
12	Base	01	315 x 200 x 15
13	Prateleira	01	293 x 169 x 15
14	Traseiro (fundo)	01	706 x 186 x 3

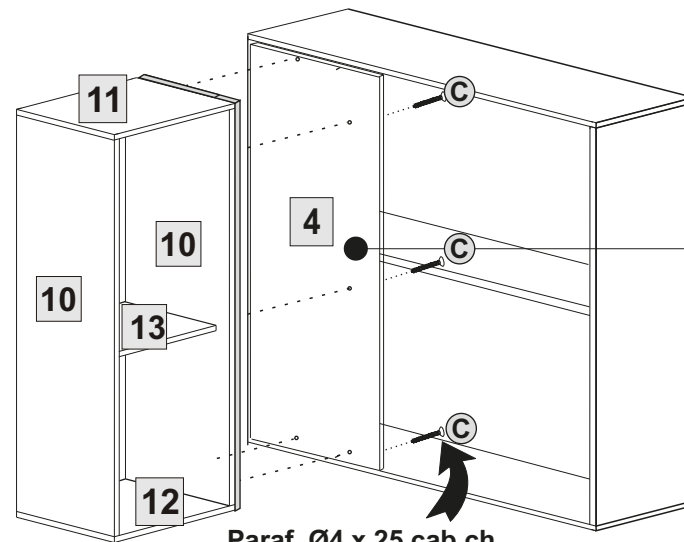
Montagem da Estrutura Nicho Lateral

Fixe a cantoneira (suporte) **NAS LATERAIS**.
 Posicione o módulo e através das cantoneiras,
 fixe na parede com bucha e parafuso.



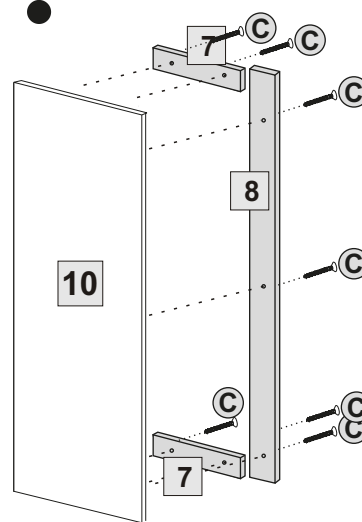
VISTAS

1º FIXAR AS VISTAS NA LATERAL DO NICHU
 2º FIXAR O NICHU COM AS VISTAS NA FRENTE FALSA, POR DENTRO
 DO ARMÁRIO CANTO RETO



Fixar as vistas de dentro para fora do armário canto reto com paraf. 4x25mm.

Paraf. Ø4 x 25 cab.ch.



GARANTIA

A garantia dos produtos abrange eventuais defeitos de fabricação no prazo estabelecido pelo código de defesa do consumidor, em seu artigo 26,II, o qual prevê a garantia legal de **90 dias**.

* A solicitação de assistência técnica deve ser feita obrigatoriamente dentro do prazo e na loja onde o produto foi adquirido.

REGUA PARA REFERENCIA DAS MEDIDAS DE PARAFUSOS (em mm)

