

## Acessórios

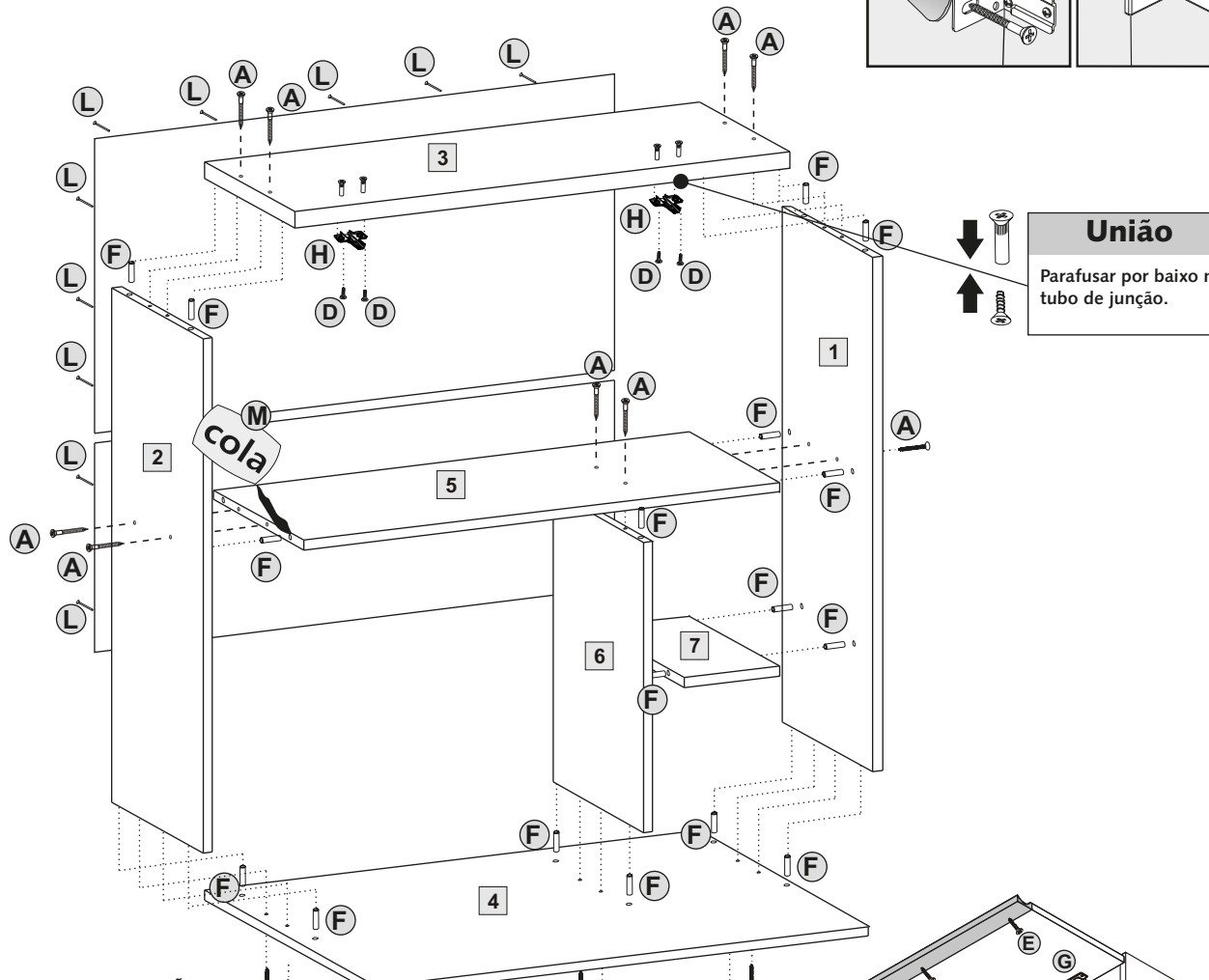
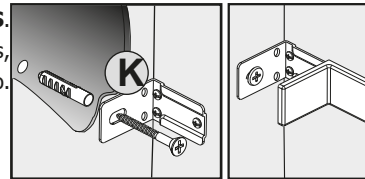
- A** Paraf. Ø4.5x45 mm Montagem estrutura 16
- B** Par. Ø4x25 mm 4
- C** União de módulos Par. Ø4x14 mm P/dobradiça 4
- D** Par. União 25mm P/Calço Basculante 4
- E** Par. Cab. Flangeada Ø3.5x14 mm Puxador 3
- F** Cavilha Ø8x30 mm Montagem estrutura 20
- G** Dobradiça Super ALTA Portas Ø26mm 2
- H** Calço 5 Laterais 2
- I** Puxador Perfil Gola em Alumínio(763mm) com Tampinha 1
- J** Pistão a gás...80 N 1
- K** Kit Suporte aéreo c/ capa contendo cada kit: 06 paraf. Ø4 x 13mm 02 paraf. Ø6 x 60mm 02 bucha Ø8mm 1
- L** Prego 10 x 10 Fundos 40
- M** Cola branca(sache) P/cavilhas 1
- N** Perfil I 770mm União das traseiras 1

## Conservação e Limpeza

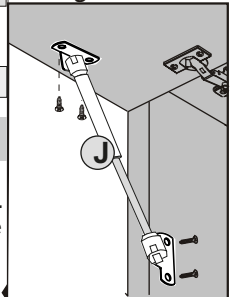
Para a limpeza basta utilizar pano macio ligeiramente úmido. Não use álcool ou abrasivos que poderão danificar a camada de verniz.

## Montagem da Estrutura

Fixe a cantoneira (suporte) **NAS LATERAIS**. Posicione o módulo e através das cantoneiras, fixe na parede com bucha e parafuso.



## Montagem do PISTÃO

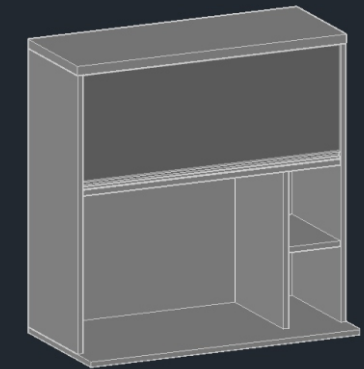


## Nicho Micro-ondas Conjugado c/ Atm. Basc.

Larg.: 800mm Alt.: 820mm Prof.: 420mm

Linha SELFIE

Cód. 1310



Item	Componente	QT.	ALT. X LARG. X ESP.
01	Lateral Dir.	01	780 x 315 x 15
02	Lateral Esq.	01	780 x 315 x 15
03	Chapéu	01	315 x 800 x 25
04	Base	01	420 x 800 x 15
05	Base Basculante	01	312 x 769 x 15
06	Divisão	01	440 x 312 x 15
07	Prateleira	01	155 x 311 x 15
08	Fundo Traseiro	02	397 x 785 x 3
09	Porta	01	317 x 763 x 15

## GARANTIA

A garantia dos produtos abrange eventuais defeitos de fabricação no prazo estabelecido pelo código de defesa do consumidor, em seu artigo 26,II, o qual prevê a garantia legal de **90 dias**.

\* A solicitação de assistência técnica deve ser feita obrigatoriamente dentro do prazo e na loja onde o produto foi adquirido.

## REGUA PARA REFERENCIA DAS MEDIDAS DE PARAFUSOS (em mm)

