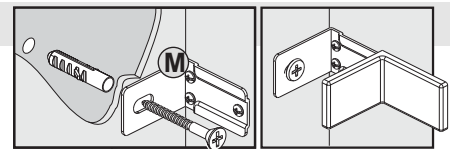
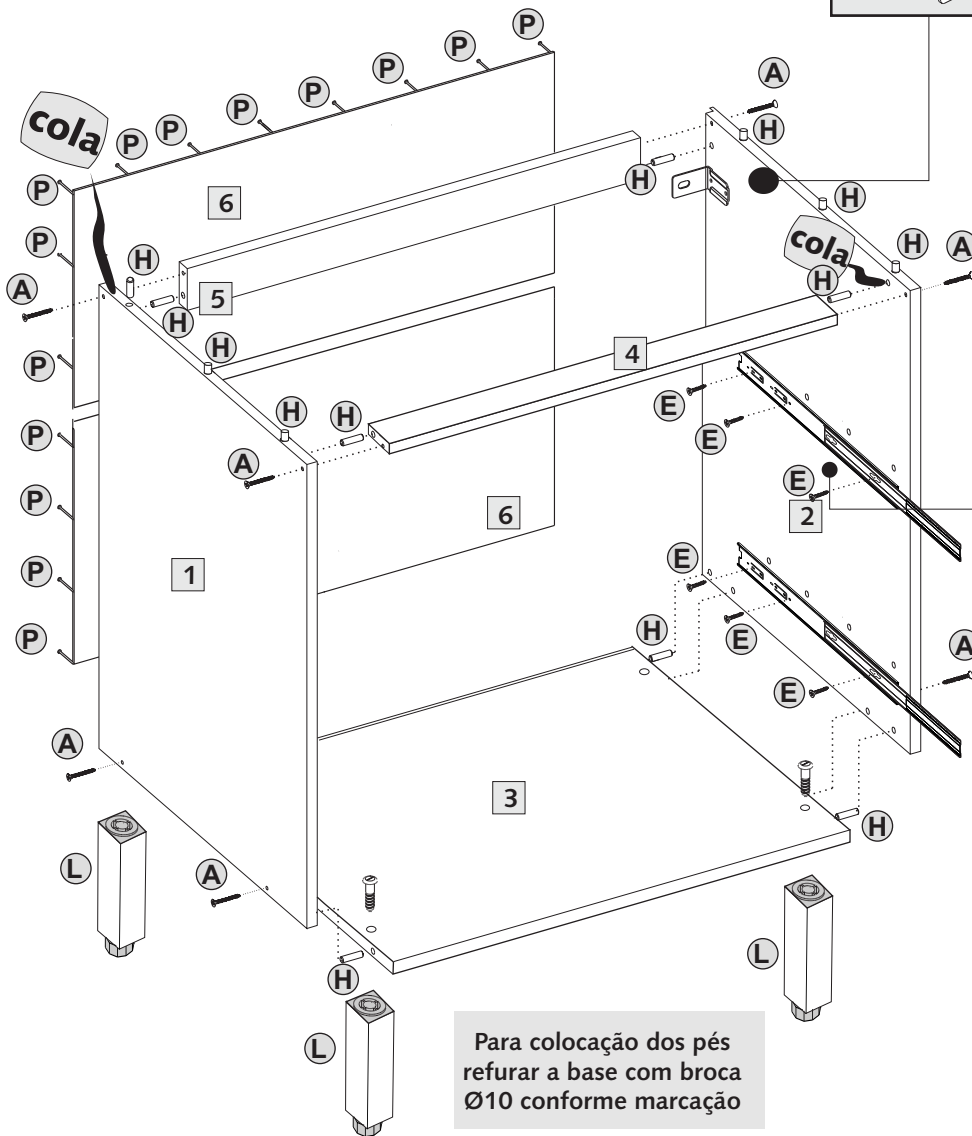


## Acessórios

- A** Paraf. Ø4.5x45 mm 8  
Montagem estrutura
- B** Paraf. Ø4.0x40 mm 3  
P/ rodapão
- C** Par. Ø4x30 mm 8  
Gavetas
- D** Par. Ø4x25 mm 4  
União balcões
- E** Par. Ø4x14 mm 34  
P/Perfil de fundo/  
Corrediças
- F** Par. Ø3,5x19 mm 8  
Fixador de Fundos  
P/ Gavetão
- G** Par. Cab. Flangeada 6  
Ø3.5x14 mm Puxador  
**FRENTE MDP**
- H** Cavilha Ø8x30 mm 26  
Montagem estrutura
- I** Fixador de fundos 8  
Utiliza 01 par.Ø3,5x19  
/fixador
- J** Corrediça - pares  
(paraf. Ø4x14mm) 2
- K** Puxador Perfil Gola 2  
em Alumínio(763mm)  
com Tampinha **FRENTE MDP**
- L** Pés Chapmpagne 4  
com paraf.
- M** KIT Suporte aéreo 1  
c/ capa.....UNID.  
INCLUSO 6 paraf. Ø4 x 13mm  
NO KIT 2 paraf. Ø6 x 60mm  
2 bucha Ø8mm
- N** Cantoneira 4 furos 4  
com parafusos  
p/laterais união c/ frente
- O** Perfil "I" 770mm 1  
União das traseiras
- P** Pregos 10 x 10 40  
Fundos
- Q** Cola branca(sache) 1  
P/cavilhas
- R** Perfil de Fundo de Gavetão 2  
Para frente de Alumínio 715mm

## Montagem da Estrutura



Fixe a cantoneira na lateral.  
Posicione o módulo e através  
das cantoneiras, fixe na parede  
com bucha e parafuso.



Fixar corred.  
Parafuso  
Ø4 x 14mm

Para colocação dos pés  
refurar a base com broca  
Ø10 conforme marcação

**ATENÇÃO!**  
montagem das gavetas e  
corrediças no verso.

## Conservação e Limpeza

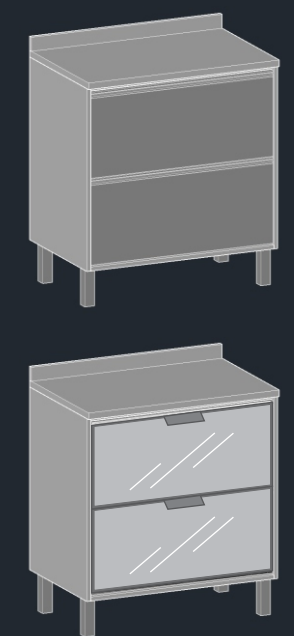
Para a limpeza basta utilizar pano macio ligeiramente úmido.  
Não use álcool ou abrasivos que poderão danificar a camada de verniz.

## Balcão 80 cm • 2 gavetões

Com Tampo

Larg.: 800mm Alt.: 895mm Prof.: 530mm

**LINHA SELFIE**  
**Código 1303**



Item	Componente	QT.	ALT. X LARG. X ESP.
01	Lateral Esquerda	01	720 x 515 x 15
02	Lateral Direita	01	720 x 515 x 15
03	Base	01	515 x 769 x 15
04	Travessa Frontal	01	60 x 769 x 15
05	Travessa Traseira	01	60 x 769 x 15
06	Fundo Traseiro	02	352 x 785 x 3
07	Frente de gavetão	02	338 x 764 x 15
08	Laterais de gavetão	04	180 x 442 x 15
09	Traseira de gavetão	02	160 x 715 x 15
10	Fundo de gavetão	02	447 x 725 x 3
11	Tampo	01	530 x 800 x 25
12	Roda tampo	01	60 x 800 x 15

## GARANTIA

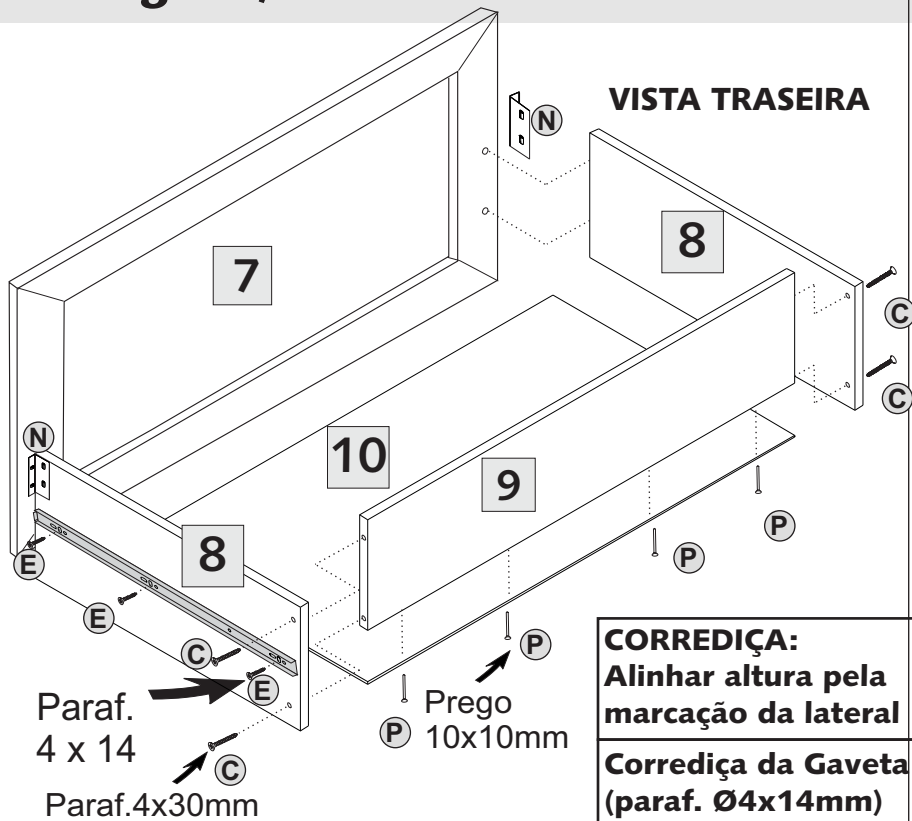
A garantia dos produtos abrange eventuais defeitos de fabricação no prazo estabelecido pelo código de defesa do consumidor, em seu artigo 26,II, o qual prevê a garantia

legal de **90 dias.**  
\* A solicitação de assistência técnica deve ser feita obrigatoriamente dentro do prazo e na loja onde o produto foi adquirido.

Criado - 14/01/2019



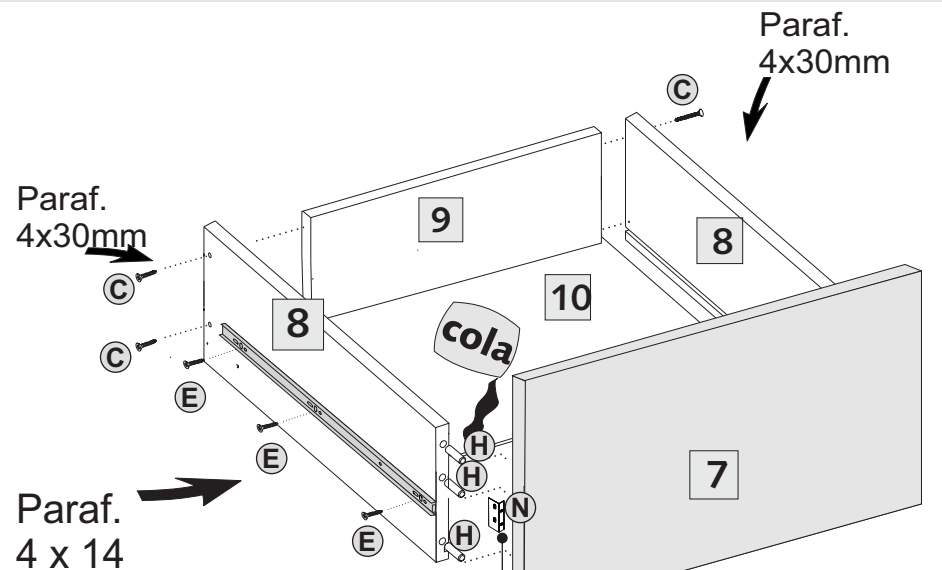
## Montagem / Gavetão Frente Alumínio



**CORREÇÃO:**  
Alinhar altura pela  
marcação da lateral

**Correção da Gaveta**  
(paraf. Ø4x14mm)  
fixar pelos lados

## Montagem / Gavetão Frente MDP



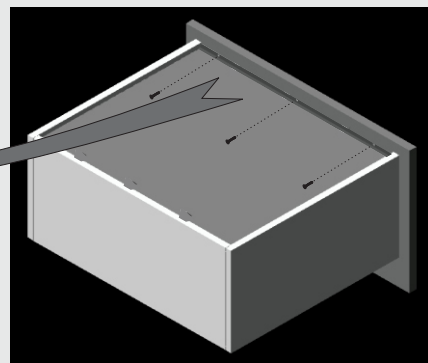
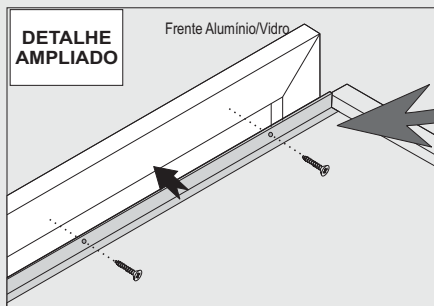
**CORREÇÃO:**  
Alinhar altura pela  
marcação da lateral

**Correção da Gaveta**  
(paraf. Ø4x14mm)  
fixar pelos lados

Fixar Cantoneiras  
por dentro da gaveta  
Paraf. 4x14

1. Encaixar o PERFIL DE FUNDO na frente do fundo da gaveta.
2. Regular a FRENTE na altura correta e por último fixar o PERFIL DE FUNDO com paraf. 4 x 14 cab.chata.

PERFIL DE FUNDO de gavetas para Frontal de Alumínio/Vidro



04 Fixador de fundos por gaveta  
Utiliza 01 par. Ø3,5x19 /fixador

REGUA PARA REFERENCIA DAS MEDIDAS DE PARAFUSOS (em mm)



Fundo de gavetas

