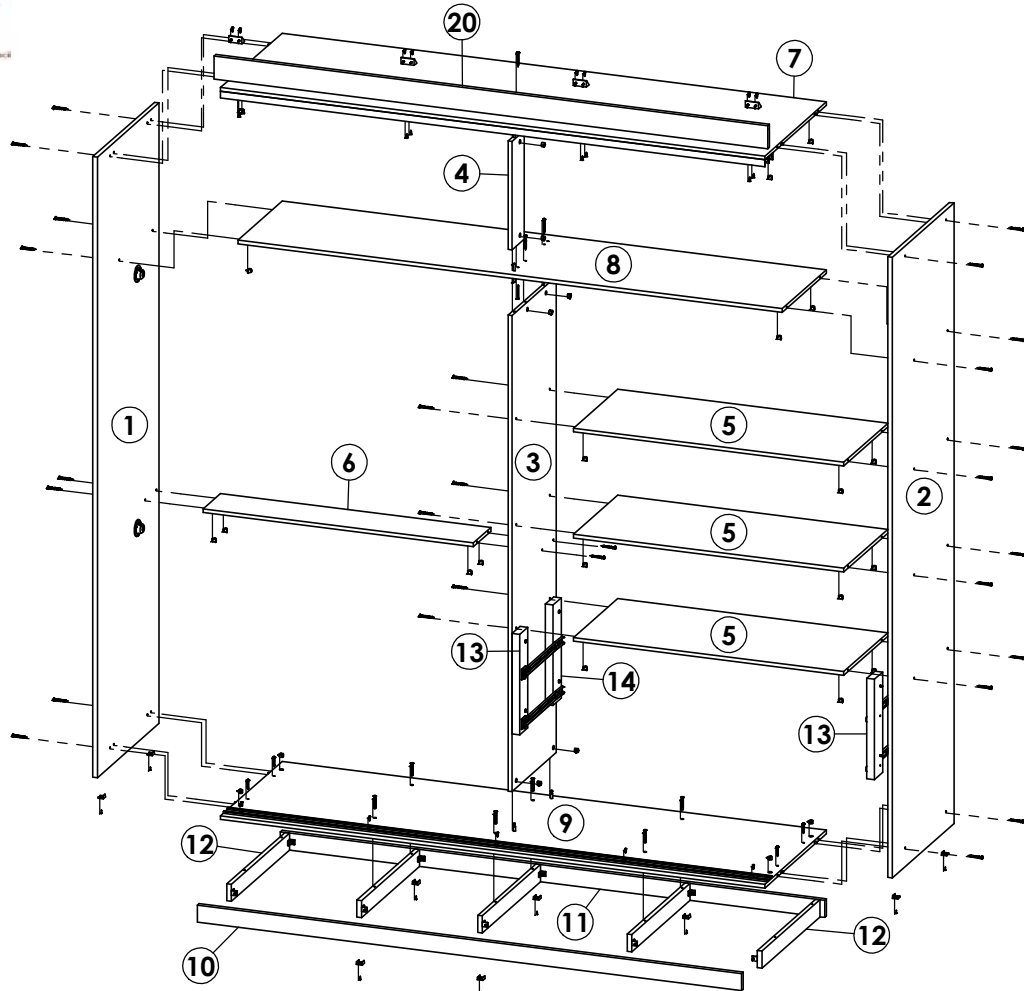




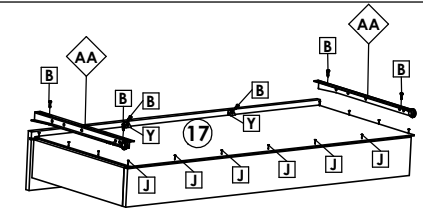
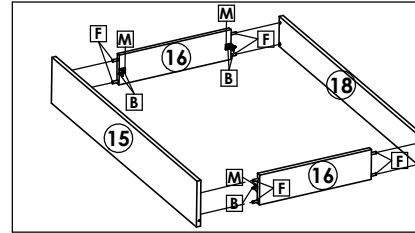
Roupeiro Richmond_Smart Glass 2P / Wardrobe Richmond_Smart Glass 2P / Roupeiro Richmond_Smart Mirror 2P.

Faithful+Riddick



Montagem Gavetas

sexta-feira, 22 de fevereiro de 2019



Roupeiro Richmond_Smart Branco Sensitive c| Linho

Peca Piece Pieza	Cod.	Descrição	Description	Descripción	Qtde Qty Cant	Compr Length Largo	Larg. Width Ancho	Esp. Thickness Espesor
1	P15483	Lateral Esquerda	Left Side	Lateral Izquierda	1	2002	530	15
2	P15485	Lateral Direita	Right side	Lateral Derecha	1	2002	530	15
3	P15642	Divisão	Division	Division	1	1536	380	12
4	P15646	Divisão Maleiro	Division	Division	1	350	106	12
5	P15636	Tampo (1 Ld s/ Pint.)	Cover (One side unp.)	Tapa (Un ld sin pint.)	3	879	380	12
6	P15637	Tampo Calceiro	Top Shoe	Calceiro Superfície	1	879	150	12
7	P15639	Tampo Superior	Top Higher	Tapa superior	1	1770	530	12
8	P15640	Tampo Intermediário	Top Intermediate	Tapa Intermedio	1	1770	380	12
9	P15647	Tampo Inferior	Top Bottom	Tapa Inferior	1	1770	530	12
10	P15486	Frente Pé	Bottom Frame	Marco Inferior	1	1770	55	15
11	P14887	Traseiro Pé	Back Bottom Frame	Zocalo Traseiro	1	1770	55	15
12	P13982	Divisão Pé	Division Bottom Frame	Division Zocalo	5	500	55	15
13	P15641	Distanciador Gaveta	Drawer Spacer	Espaçador	2	324	70	25
14	P15409	Distanc. Gaveta S/Pintura	Spacer S/ Painting	Espaçador S/ Pintura	2	324	70	25
15	P15643	Frente Gaveta	Drawer Frontal	Frente del Cajón	2	818	135	12
16	P15645	Lateral Gaveta	Side Drawer	Lat del Cajón	4	335	88	12
17	P15638	Fundo Gaveta	Bottom Drawer	Fondo del Cajón	2	804	353	2,5
18	P15644	Traseiro Gaveta	Rear Drawer	Traseo del Cajón	2	804	88	12
19	P15585	Fundo	Back Panel	Fondo	2	1922	895	2,5
20	P15484	Moldura Superior	Top Frame	Marco Superior	1	1800	75	15
21	P15584	Porta	Door	Puerta	2	1870	900	12

Richmond Glass

22	35945	Espelho	Glass	Mirror	4	835	465	3
----	-------	---------	-------	--------	---	-----	-----	---

Richmond Full Glass

22	35945	Espelho	Glass	Mirror	8	835	465	3
----	-------	---------	-------	--------	---	-----	-----	---

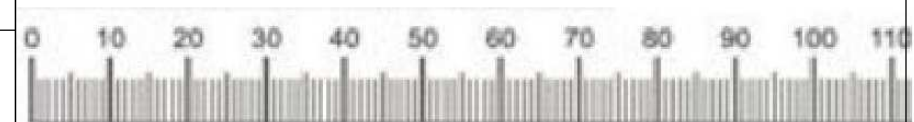
Smart Glass

22	30965	Espelho	Glass	Mirror	2	675	350	3
----	-------	---------	-------	--------	---	-----	-----	---



**Atenção com a cor do acabamento!
Em caso de assistência solicitar o código de acordo com a cor da peça.**

Medidas em mm



Cod. Qnt.										
A 2	B 66	C 8	D 6	E 13	F 26	G 2	H 2	I 1		
J 115	K 12	L 4	M 18	N 8	O 31	P 1	Q 6	R 4		
S 1	T 1	U 32	V 2	W 4	X 4	Y 4	Z 2	AA 2		
AB 12	AC 24	AD 4	AE 4	AF 4	AG 4	AH 16	AI 12	AJ 4	AK 6	
Kit Sistema Correr cód. 35766										
AL 1	AM 1	AN 4	AO 2	AP 4	-	-	-	-	-	-

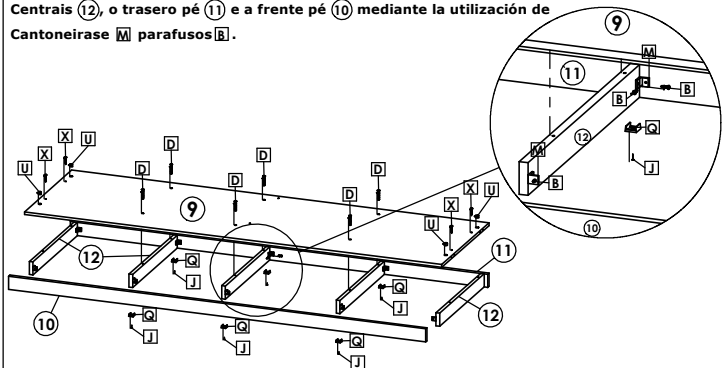
Roupeiro Richmond_Smart Glass 2P / Wardrobe Richmond_Smart Glass 2P / Roupeiro Richmond_Smart Mirror 2P.

1º Passo / Step / Paso

Inicie montando a base do roupeiro fixando as divisões pé centrais (12), o traseiro pé (11) e a frente pé (10), utilizando cantoneiras (M) e parafusos (R) /

Start by mounting the base of the wardrobe securing the foot divisions Centra (12), the hind foot (11) and the forward foot (10), using Cantoneirase (M) screws (R) /

Inicie montando una base de roupeiro fijando como divisões pé Centrais (12), o traseiro pé (11) e a frente pé (10) mediante la utilización de Cantoneirase (M) parafusos (R).

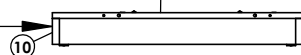


A Frente Pé (10) é alinhada pela frente da borda do Tampo inferior (9) /

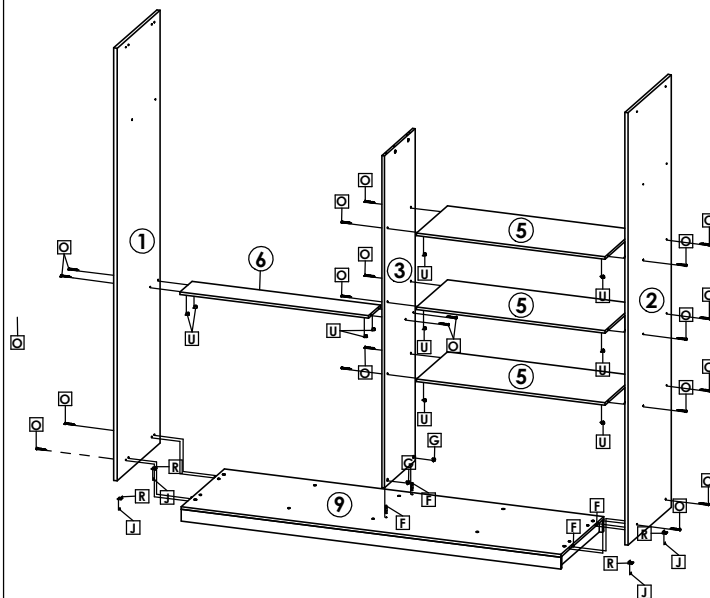
The Fore foot (10) is aligned with the front edge of the bottom (9) /

Un Frente Pé (10) é alinhado por frente de la borda del tampo inferior (9).

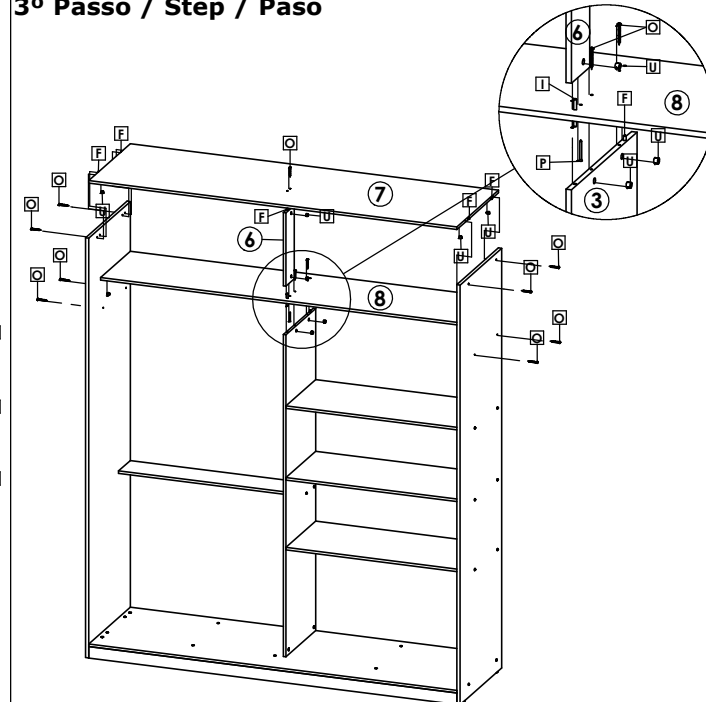
Frente Pé / Front foot



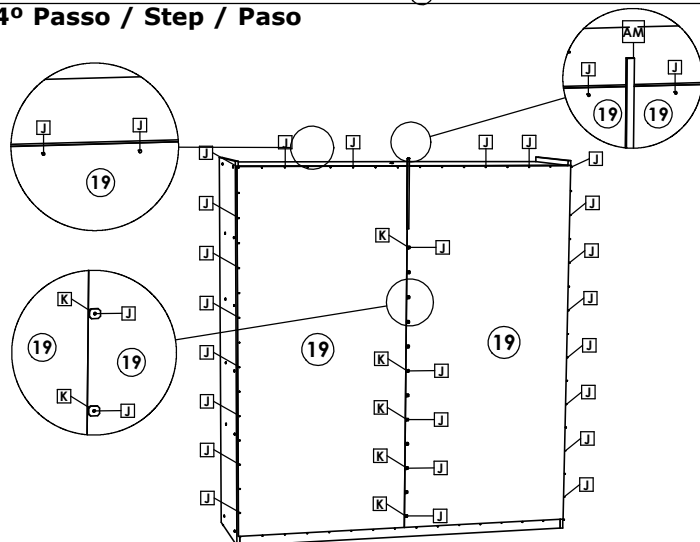
2º Passo / Step / Paso



3º Passo / Step / Paso



4º Passo / Step / Paso



Inicie a montagem pelo Fundo Central posicionando-o no centro. Após, faça a fixação com pregos (J). Nas junções entre fundos, utilize pregos (J), presilhas (K) e Perfil I (AM) /

Start the assembly by the Central Bottom by positioning it in the center. Then, fasten with nails (J). At the junctions between the bottoms, use nails (J), tabs (K) and Profile I (AM) /

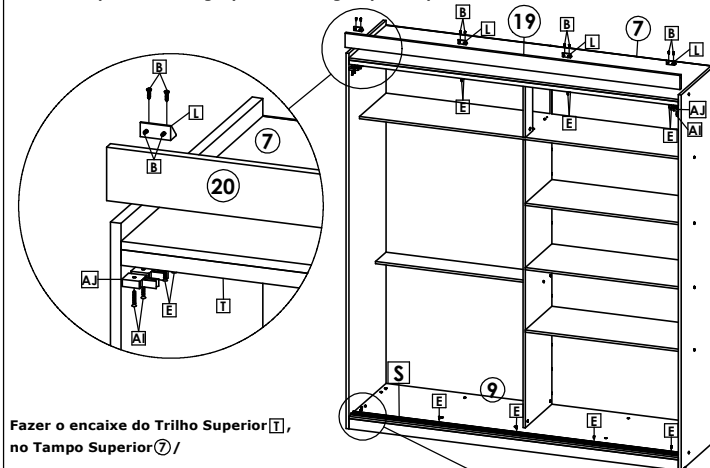
Inicie el montaje por el Fondo Central colocándolo en el centro. Después, haga la fijación con clavos (J). En los empalmes entre fondos, utilice clavos (J), pinzas (K) y Perfil I (AM).

5º Passo / Step / Paso

As molduras possuem um rasgo que servem de guia para o posicionamento das cantoneiras /

The frames have a feature that guides the positioning of the angles /

Los marcos poseen un rasgo que sirven de guía para el posicionamiento de las cantoneiras.



Fazer o encaixe do Trilho Superior (T), no Tampo Superior (7) /

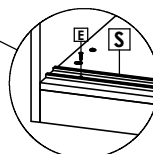
Make the Top Rail dock (T), On the Top (7) /

Hacer el encaje del riel superior (T), en el tablero superior (7).

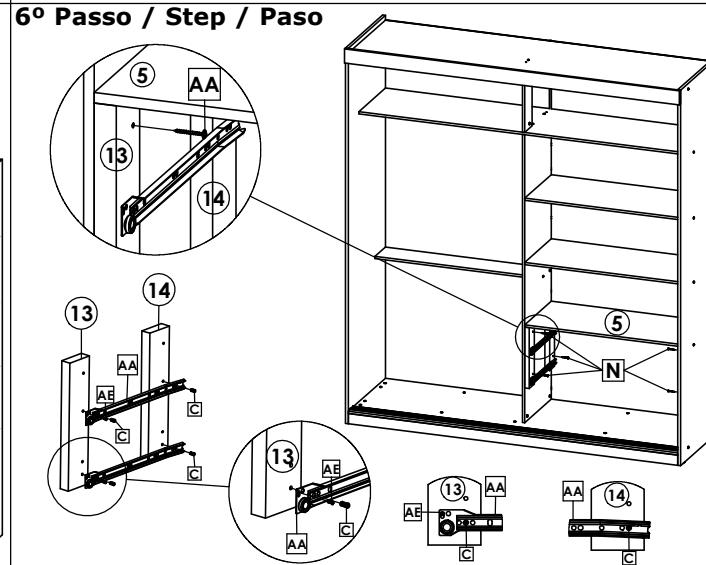
Posicionar o Trilho Inferior (S) a 25mm da borda do Tampo Inferior (9) /

Position the Rail Less (S) than 25mm from the edge of the Lower Top (9) /

Posicionar el Carril Inferior (S) a 25mm del borde del Tablero inferior (9).



6º Passo / Step / Paso



Faça a montagem externa do conjunto distanciador+corrediça, alinhando as corrediças pelo segundo furo. Após faça a fixação do conjunto com parafusos (C) e (AE) /

Make the outer assembly of the spacer + slide assembly aligning the slides through the second hole. After fixing the assembly with screws (C) e (AE) /

El montaje exterior del conjunto distanciador + corredera, alineando las diapositivas por el segundo agujero. Después de hacer la fijación del conjunto con tornillos (C) e (AE).

Roupeiro Richmond_Smart Glass 2P / Wardrobe Richmond_Smart Glass 2P / Roupeiro Richmond_Smart Mirror 2P.

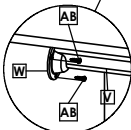
7º Passo / Step / Paso



Utilizar gabarito para fixação do Cabideiro somente no Calceiro.

Use mounting template Only in the Shoemaker.

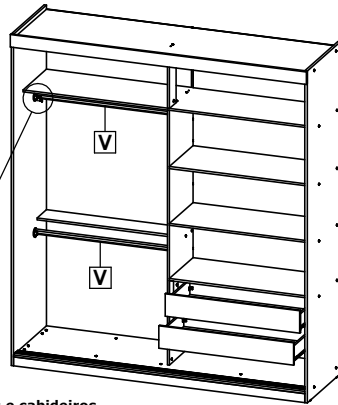
Uso de la plantilla de fijación Del Caballero sólo en el Calceiro.



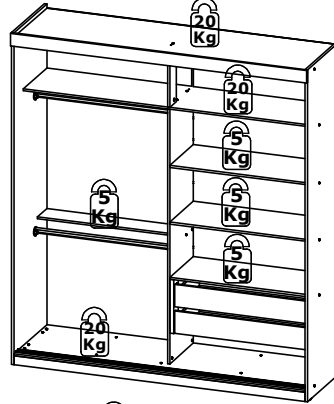
Faça a colocação das gavetas e cabideiros.

Lay out drawers and racks.

Coloque los cajones y los caballetes.



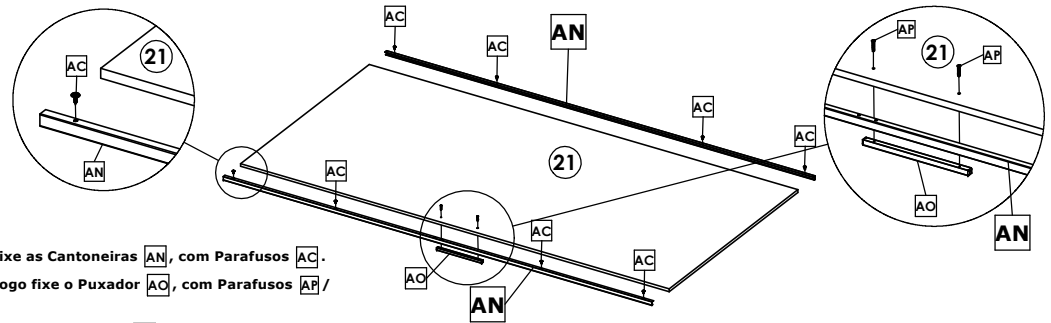
Peso Suportado / Weight supported / peso que soporta



Peso Suportado por cada gaveta
Weight Supported per drawer
Peso soportado por cada cajón



Montagem Portas | Doors Assembly | Montaje Puertas



Fixe as Cantoneiras **AN**, com Parafusos **AC**.
Logo fixe o Puxador **AO**, com Parafusos **AP** /

Secure the Angles **AN**, with Screws **AC**.
Then secure Handle **AO**, with Screws **AP** /

Fije las Cantoneiras **AN**, con Tornillos **AC**.
Luego fije el Tirador **AO**, con Tornillos **AP**.

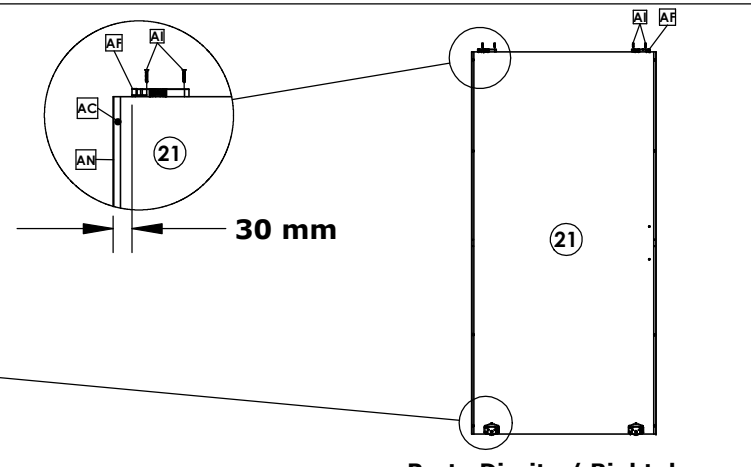
É de extrema importância que a montagem das portas seja feita sobre uma superfície totalmente plana, para evitar qualquer tipo de empenamento.
It is extremely important that the doors are assembled on a completely flat surface to avoid any kind of warpage.
Es de extrema importancia que un montaje de las puertas se hizo sobre una superficie totalmente Plana, para evitar cualquier tipo de empenamiento.

Montagem Portas | Doors Assembly | Montaje Puertas

Iniciar a montagem dos Guias Superiores **AF**, posicionando-os á 30mm da Cantoneira **U AN** e fixando-os com Parafusos **AI** /

Start the assembly of the Upper Guides **AF**, positioning them to 30mm of the **U AN** Angle and fixing them with Screws **AI** /

Iniciar el montaje de las guías superiores **AF**, colocándolas a 30 mm de la cantón **U AN** y fijándolas con tornillos **AI**.

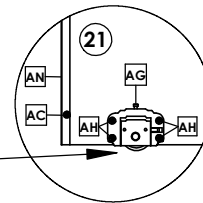


Porta Direita / Right door

Posicionar o Rodízio Inferior **AC** à 32mm da Cantoneira **U AN** /

Position the Rod Less **AC** than 32mm from the U-bracket **AN** /

Posicionar el Rodamiento Inferior a la 32mm de la Cantoneira **U AN**.



Inicie a montagem alinhando os Espelhos **22** ao Topo das Portas **21** e a Cantoneira **AN**.
Após fixe-o com Suporte Vidro **AQ** com Parafuso **AR**,
os demais Espelhos **22** devem ser fixados com um espaçamento de 3mm um do outro /

Start the assembly by aligning the Mirrors **22** to the Top of the Doors **21** and the Angle **AN**.
After securing it with Glass Support **AQ** and Screw **AR**,
the other Mirrors **22** should be fixed with a spacing of 3mm from each other /

Inicie el montaje alineando los espejos **22** al principio de las puertas **21** y la esquina **AN**.
Después de fijarlo con Soporte Vidrio **AQ** y Tornillo **AR**,
los demás Espejos **22** deben ser fijados con un espaciamento de 3mm el uno del otro.

Kit montagem espelhos
Mirror Mounting Kit
Kit de montaje de espejos

AQ 16

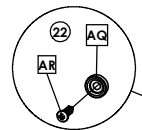
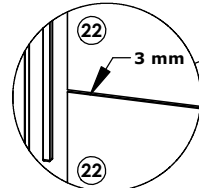


Suporte Vidro Pino
25678

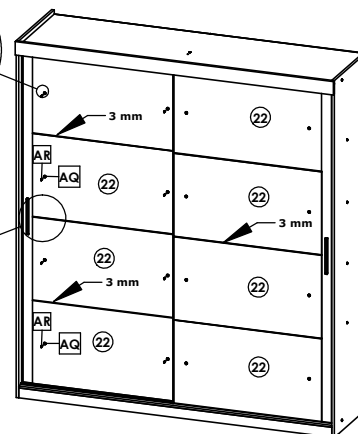
AR 16



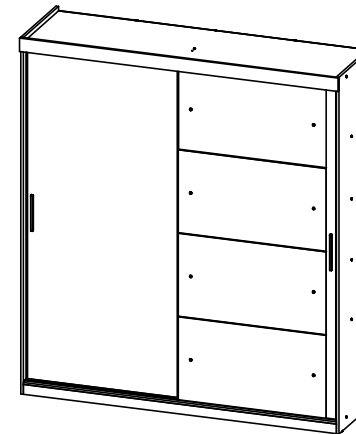
Parafuso 3,5x14 CP
(Zincado Branco)
34125



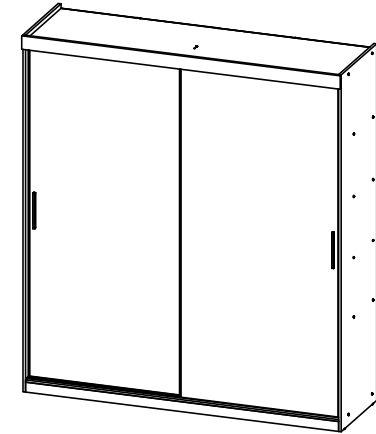
Richmond Full Glass



Richmond Glass



Richmond



Roupeiro Richmond_Smart Glass 2P / Wardrobe Richmond_Smart Glass 2P / Roupeiro Richmond_Smart Mirror 2P.

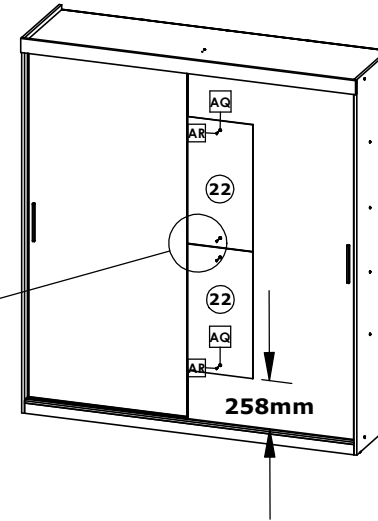
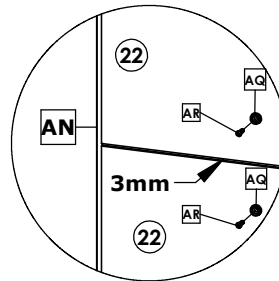
Inicie a montagem alinhando os Espelhos inferior (22) à Cantoneira U AN, fixe o Espelho inferior (22) à uma distância de 258mm do Topo da Porta, com Parafusos AR e Suporte Vidro Pino AQ. Em seguida fixe o Espelho superior (22) com um espaçamento de 3mm do Inferior/

Start the assembly by aligning the Lower Mirrors (22) to the U AN Angle, attach the Lower Mirror (22) at a distance of 258mm from the Door Top, with Screws AR and Glass Pin Mount AQ. Then attach the Top Mirror (22) with a spacing of 3mm from the Bottom/

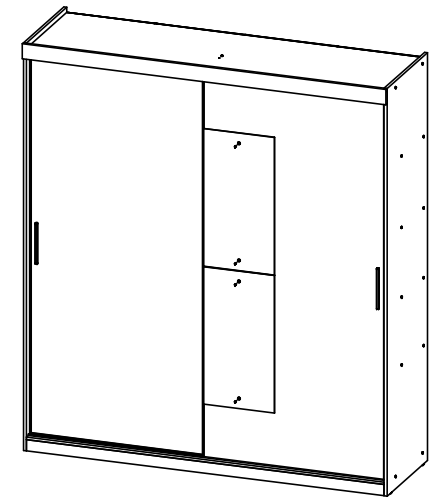
Inicie el montaje alineando los espejos inferiores (22) a la cantonera U AN, fijar el espejo inferior (22) a una distancia de 258mm de la parte superior de la puerta, con los tornillos AR y el soporte de cristal Pino AQ. Luego fije el espejo superior (22) con un espaciamento de 3mm del Inferior

Kit montagem espelhos
Mirror Mounting Kit
Kit de montaje de espejos

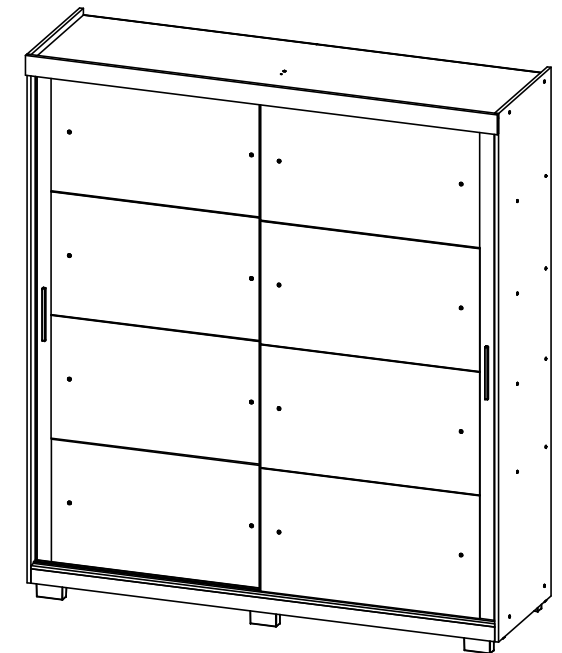
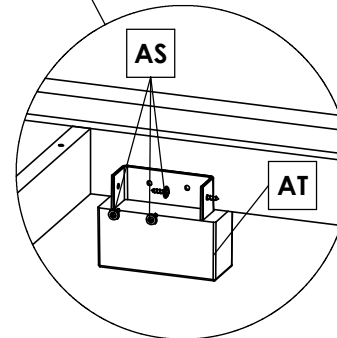
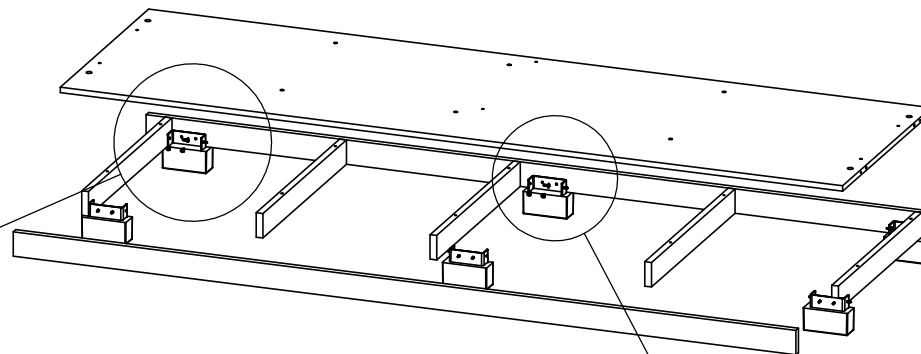
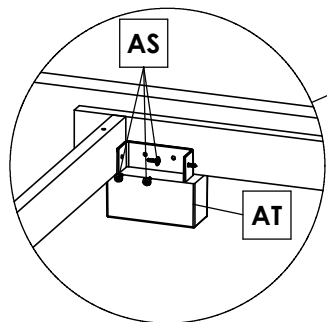
AQ	4
 Suporte Vidro Pino 25678	
AR	4
 Parafuso 3,5x14 CP (Zincado Branco) 34125	



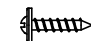
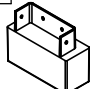
Smart Glass



Os Pés são opcionais/
Feet are optional /
Los Pies son opcionales.



Na opção com Pés, fixar pés AT com Parafusos AS /
In the option with Feet, fix feet AT with Screws AS /
Na opção com Pés, fixar pés AT com Parafusos AS .

AS	18	AT	6
 Parafuso 4,0x12 CF 30518		 Pé Retangular 34701	