

Item	Caixa Caja Box	Qtd Ctd Qty	Descrição Descripción Description	Medidas (mm) Dimensions (mm) Size (measurements) (mm)
01	1/3	01	Rodapé frontal Rodapié frontal Front footboards	1599x120x12
02	1/3	01	Travessa do rodapé Carril pie Footboard tray	435x120x12
03	1/3	01	Rodapé traseiro Rodapié trasero Rear footboard	1599x120x12
04	3/3	01	Base Base Base	1599x465x15
05	3/3	01	Divisão División Division	1418x385x12
06	1/3	01	Lateral esquerda Lateral izquierda Left side	1950x465x15
07=12	1/3	01	Prateleira Estante Shelf	793x350x12
08	1/3	01	Ripa do maleiro Portaequipajes de ripa Lath of the closet top shelf	300x70x12
09	1/3	01	Chão do maleiro Piso del portaequipajes Floor of the closet top shelf	1599x385x12
10	1/3	01	Lateral direita Lateral derecha Right side	1950x465x15
11	3/3	01	Tampo da gaveta Tapa de lo cajone Drawer top	793x385x12
12=07	1/3 e 3/3	02	Prateleira Estante Shelf	793x350x12
13	3/3	01	Tampo Tapa Top	1599x465x15
14	1/3	01	Chapéu Sombrero Hat	1627x100x15
15	1/3	01	Fundo Superior Fondo Superior Superior background	1623x320x3
16	3/3	04	Fundo Fondo Bottom	1438x402x3
17	2/3	02	Painel Central Menor Porta Panel central de puerta pequeña Smallest Central Door Panel	812x639x12
18=21	3/3	02	Painel Inferior Superior Panel Inferior Superior Top Bottom Panel	812x218x12
19=22	1/3	01	Travessa Interna da Porta Travesaño de la puerta Internal Door Carriage	1615x60x12
20	2/3	01	Painel Central Espelho Panel central espejo Mirror Central Panel	1279x812x12
21=18	3/3	02	Painel Inferior Superior Panel Inferior Superior Top Bottom Panel	812x218x12
22=19	1/3	01	Travessa Interna da Porta Travesaño de la puerta Internal Door Carriage	1615x60x12
23	2/3	01	Espelho Espejo Mirror	1250x350x3
24	1/3	02	Frente de gaveta Frente del cajón Drawer front	735x145x12
25	1/3	04	Lado de gaveta Lado del cajón Drawer side	350x100x12
26	1/3 e 3/3	02	Ripa de trás Listón trasero Rear batten	718x100x12
27	1/3	02	Fundo de gaveta recortado Fondo de cajón recortado Drawer bottom trimmed	717x367x3



Ind. e Com. de Móveis Henn
Mondai - SC - Brasil

+55 49 3674.3500

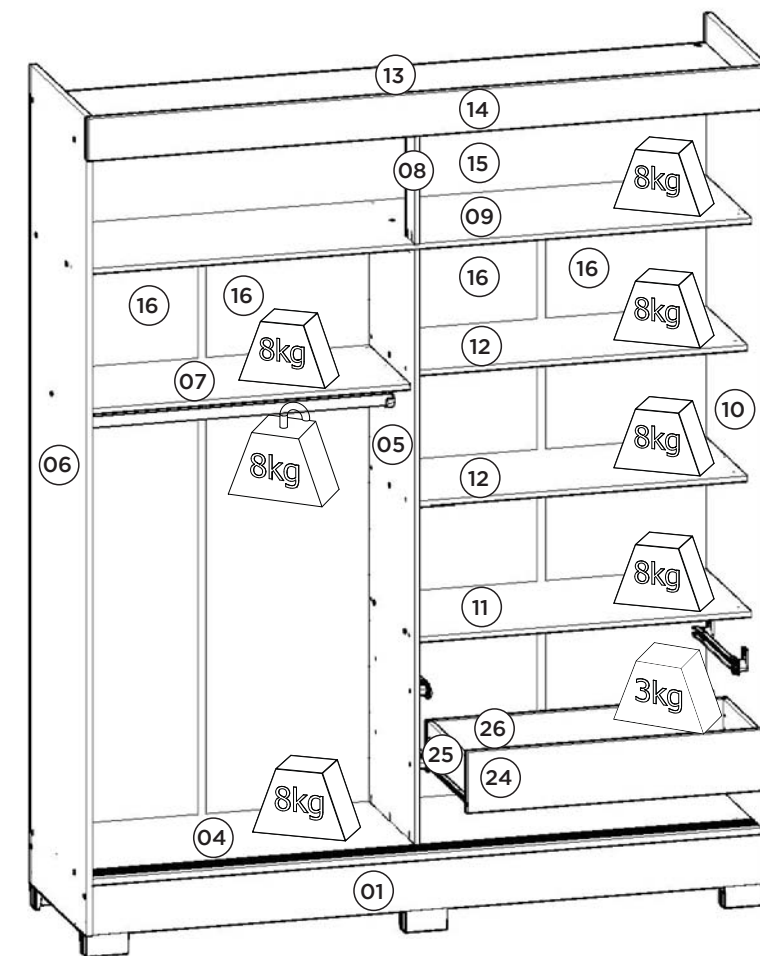
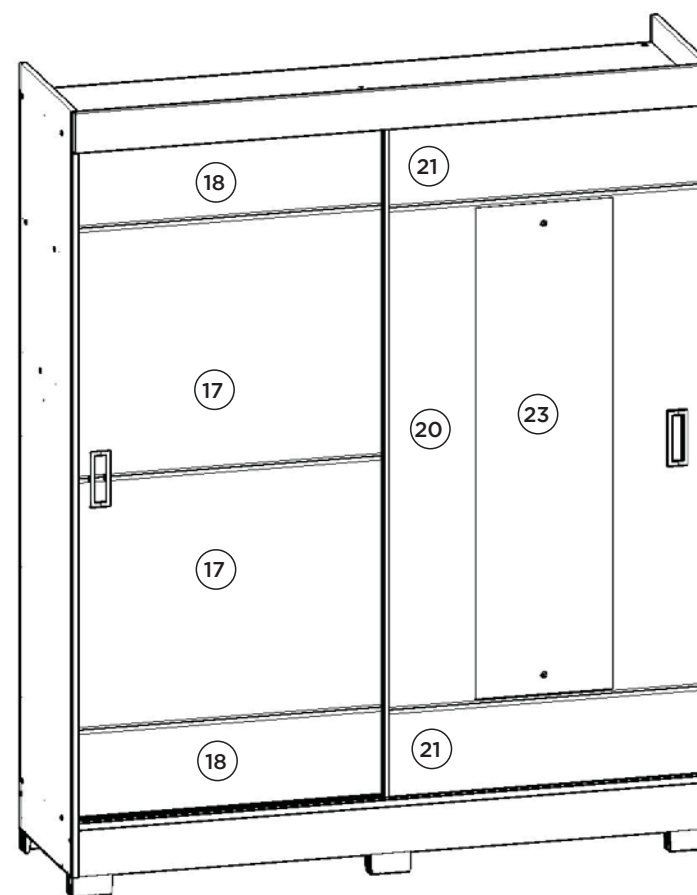
@moveishenn
www.henn.com.br

INSTRUÇÕES DE MONTAGEM

INSTRUCCIONES DE MONTAJE
ASSEMBLY INSTRUCTIONS

Roupeiro 02 Portas Deslizantes 02 Gavetas |
Ropero 02 Puertas Deslizantes 02 Cajones | Wardrobe 02 Sliding Doors 02 Drawers

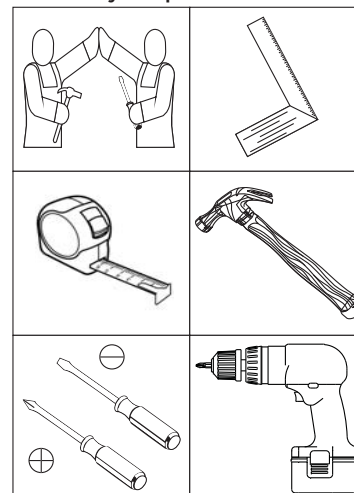
- B66-66 Branco/Branco/Rosa Chá
- B66-94 Rústico
- B66-109 Café/OFF White



Ferragens | Herrajes | Hardware

A 12x	B 17x	C 58x	D 08x	E 16x	F 30x
Parafuso 4,5x50mm CHT. Tornillo 4,5x50mm CHT. Screw 4,5x50mm CHT.	Parafuso 3,5x40mm CHT. Tornillo 3,5x40mm CHT. Screw 3,5x40mm CHT.	Parafuso 3,5x12mm FLA. Tornillo 3,5x12mm FLA. Screw 3,5x12mm FLA.	Parafuso 3,5x12mm CHT. Tornillo 3,5x12mm CHT. Screw 3,5x12mm CHT.	Parafuso 3,0x20mm PAN. Tornillo 3,0x20mm PAN. Screw 3,0x20mm PAN.	Parafuso 3,0x16mm CHT. Tornillo 3,0x16mm CHT. Screw 3,0x16mm CHT.
G 54x	H 04x	I 103x	J 24x	K 14x	L 12x
Cavilha 5x25mm Cinta 5x25mm Dowel 5x25mm	Prego 12x12mm Anelado Clavo 12x12mm Anillado Ringed Nails 12x12mm	Prego 10x10mm Clavo 10x10mm Nail 10x10mm	Fixador de fundos Fijador de fondos Bottom fixer	Cantoneira plástica Cantoneira plástica Plastic angle brackets	Porca cilíndrica Tuerca cilíndrica Cylindrical nut
M 02x	N 08x	O 10x	P 06x	Q 02x	R 01x
Cantoneira suporte triangular Cantoneira soporte triangular Triangle support angle	Distanciador de corrediça Soporte de metal Sliding spacer	Suporte de metal Soporte de metal Metal stands	Pé "U" 50x40x100mm Pie "U" 50x40x100mm 50x40x100mm "U" feet	Corrediça metal 350mm Corredera de metal 350mm Sliding metal 350mm	Kit Roldana JM300 (2Portas) Kit Roldán JM300 (2Puertas) JM300 Pulley Kit (2Doors)
S 02x	T 01x	U 02x	V 02x	W 02x	X 02x
Suporte cabideiro Soporte de percha Coat hanger support	Cabideiro Madeira 787mm Cabezal Madera 787mm 787mm wooden hanger	Puxador Square 128mm Tirador Square 128mm 128mm Square handle	Perfil "H" 1422mm Perfil "H" 1422mm Profile "H" 1422mm	Trilho Alumínio 1598mm Riel Aluminio 1598mm 1598mm aluminum rails	Trilho PVC 1598mm Carril PVC 1598mm 1598mm PVC rails
Y 02x	Z 01x	AA 27x	AB 01x		
Perfil Anti-empeno 1715mm Perfil anti-empeno 1715mm Anti-warp profile U 1715mm	Sachê de cola Bolsa de pegamento Glue bag	Adesivo tapa parafuso 10mm Adhesivo tapón de tornillo 10mm Bolt cover adhesive 10mm	Etiqueta resinada Briz Etiqueta resinada Briz Briz resin label		

Requisitos para montagem
Requisitor para la montaje
Assembly Requirements



Imagens meramente ilustrativas
Imágenes meramente ilustrativas
Images for illustration only

Pesos máximos recomendados com carga distribuída
Peso máximo recomendado con la carga distribuida
Recommended maximum weights with evenly distributed.

AVISO
Para limpeza de seu móvel, use uma flanela seca ou umedecida, e não utilize produtos químicos que possam danificar seu produto.

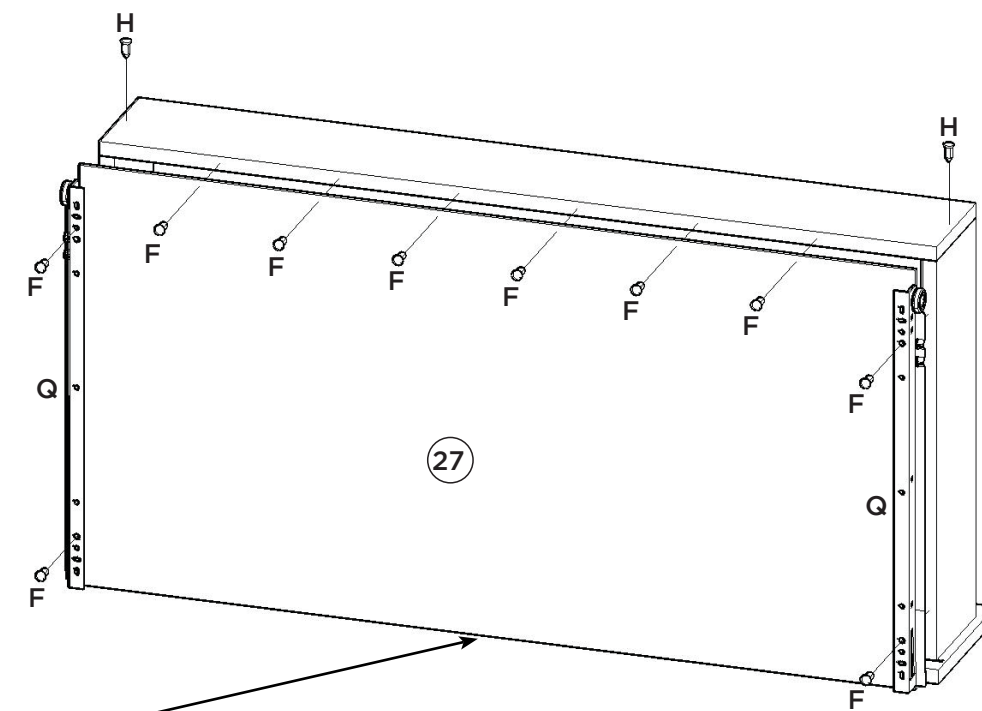
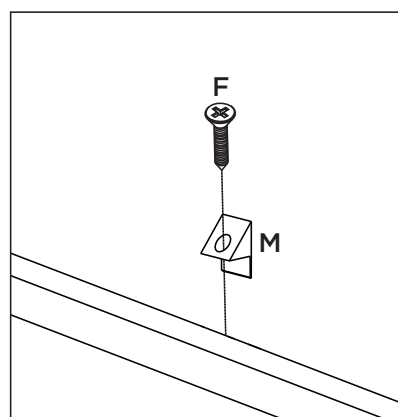
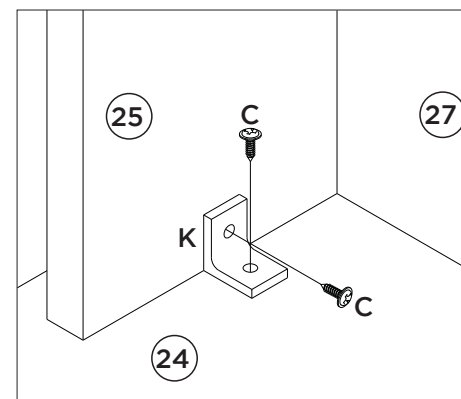
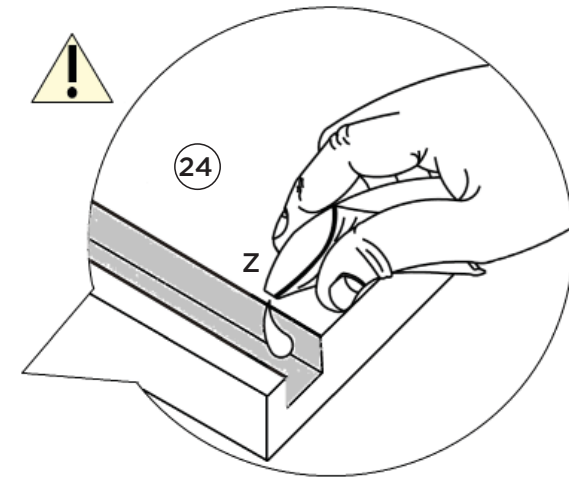
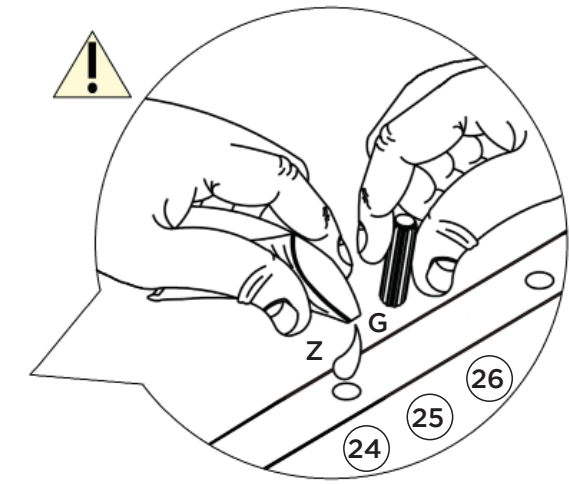
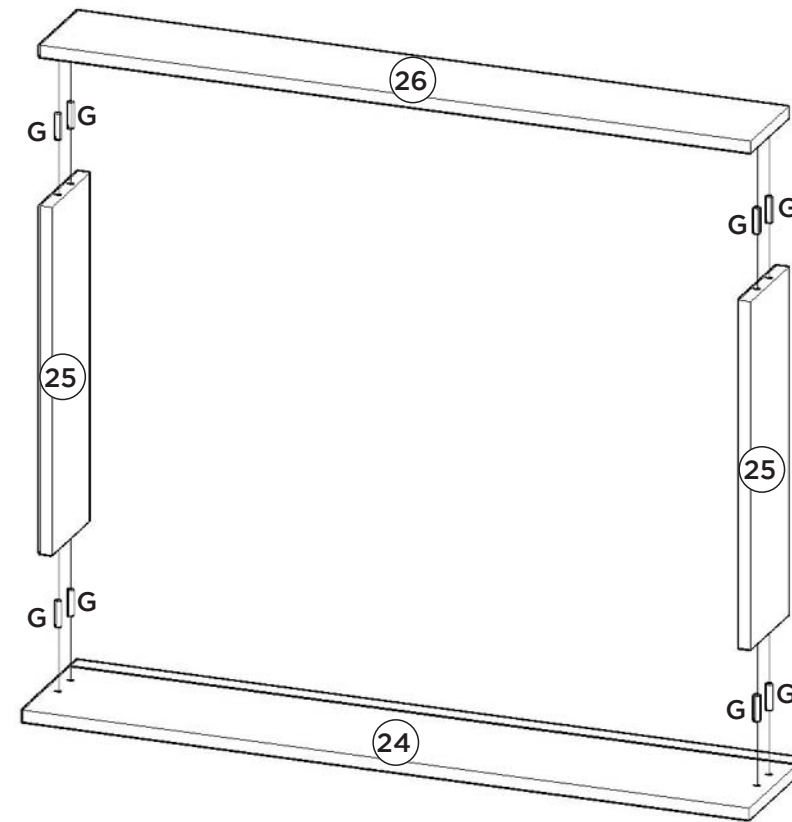
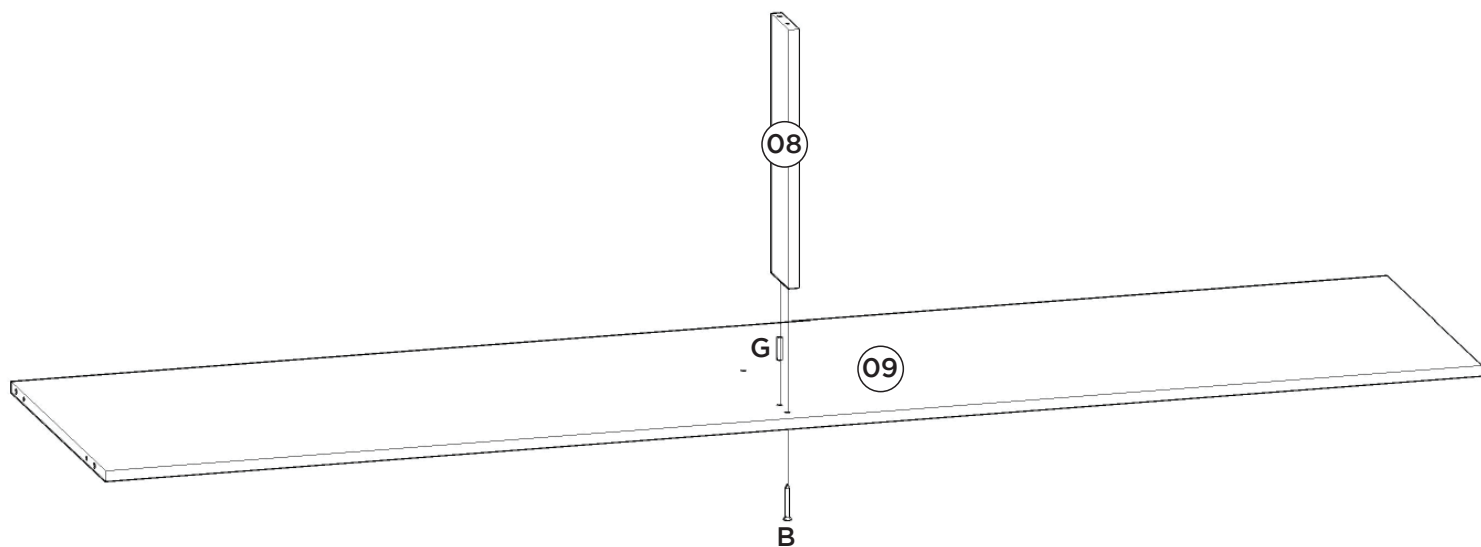
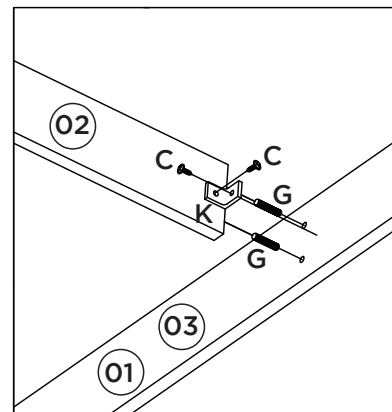
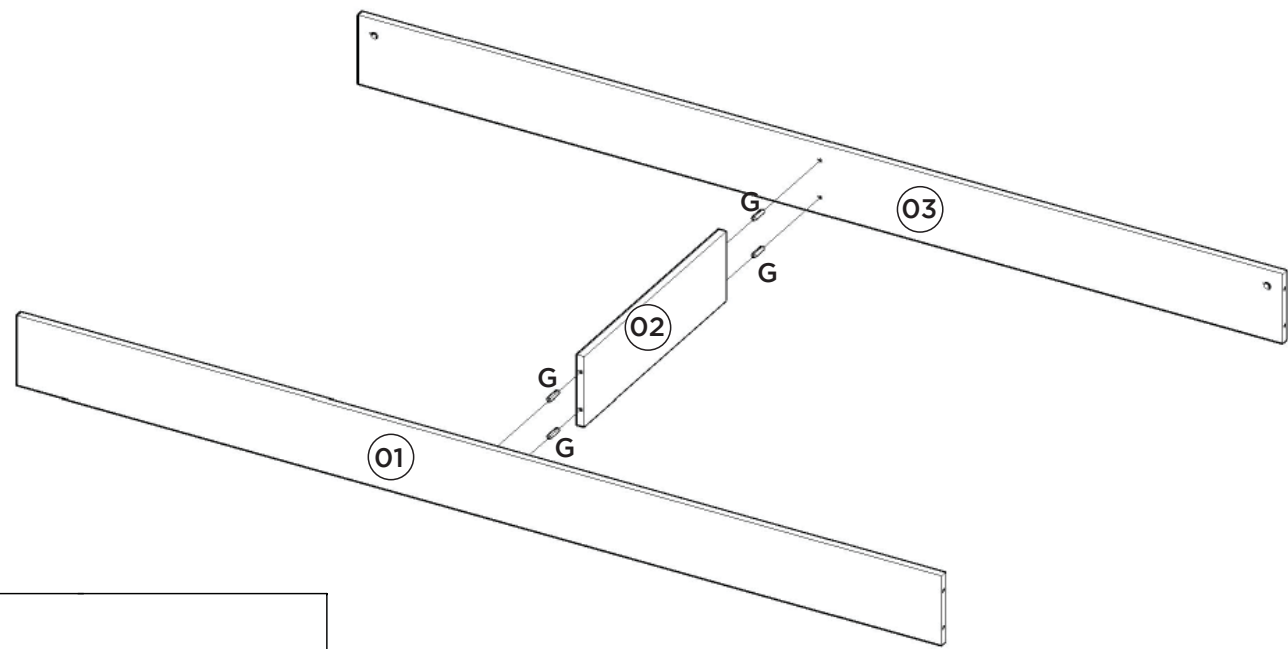
SISTEMA DE MONTAGEM
O sistema de montagem dos produtos, funciona de acordo com a ordem crescente dos números indicados no desenho. Ex.: 01, 02, 03, 04... até a conclusão da montagem.

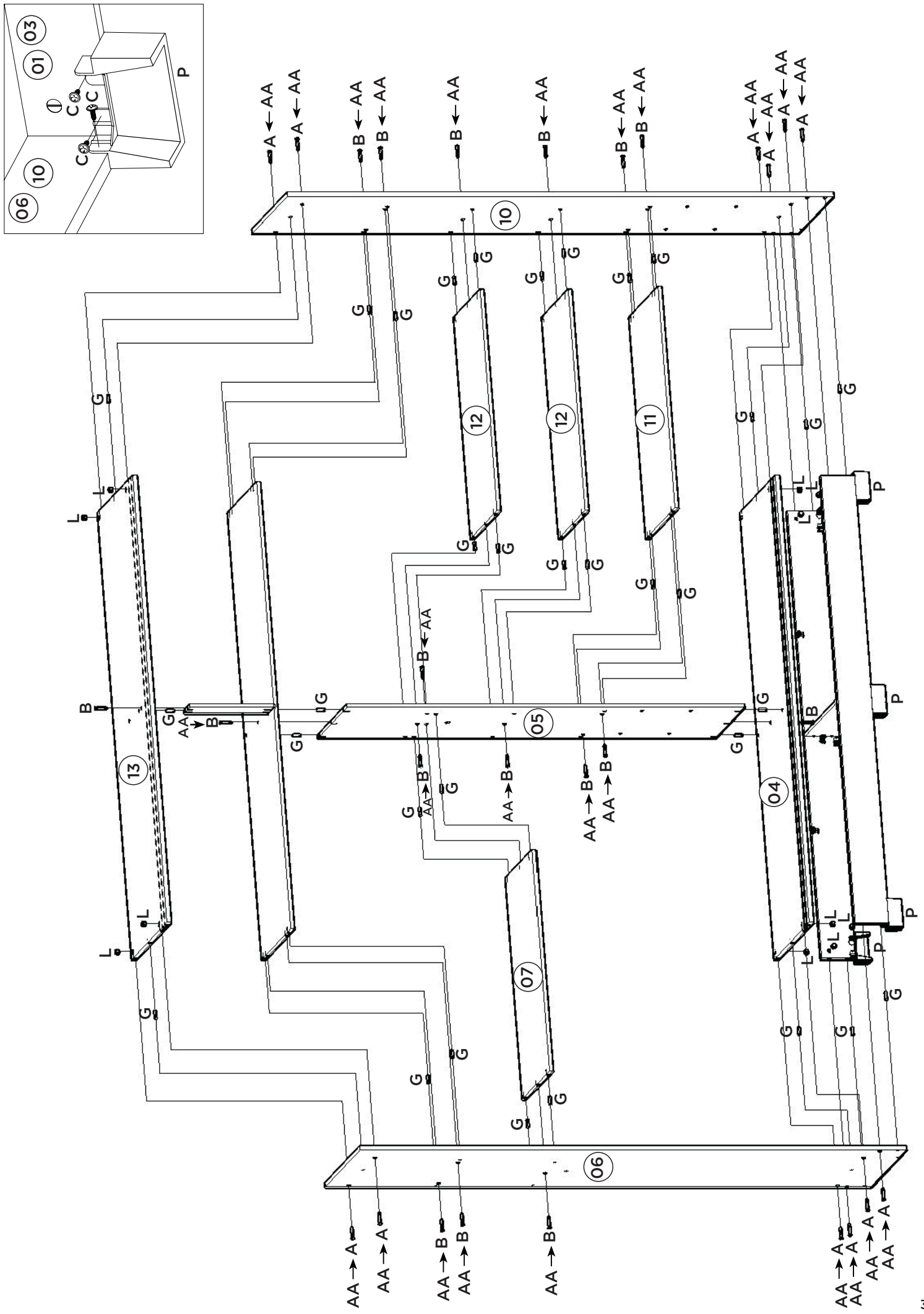
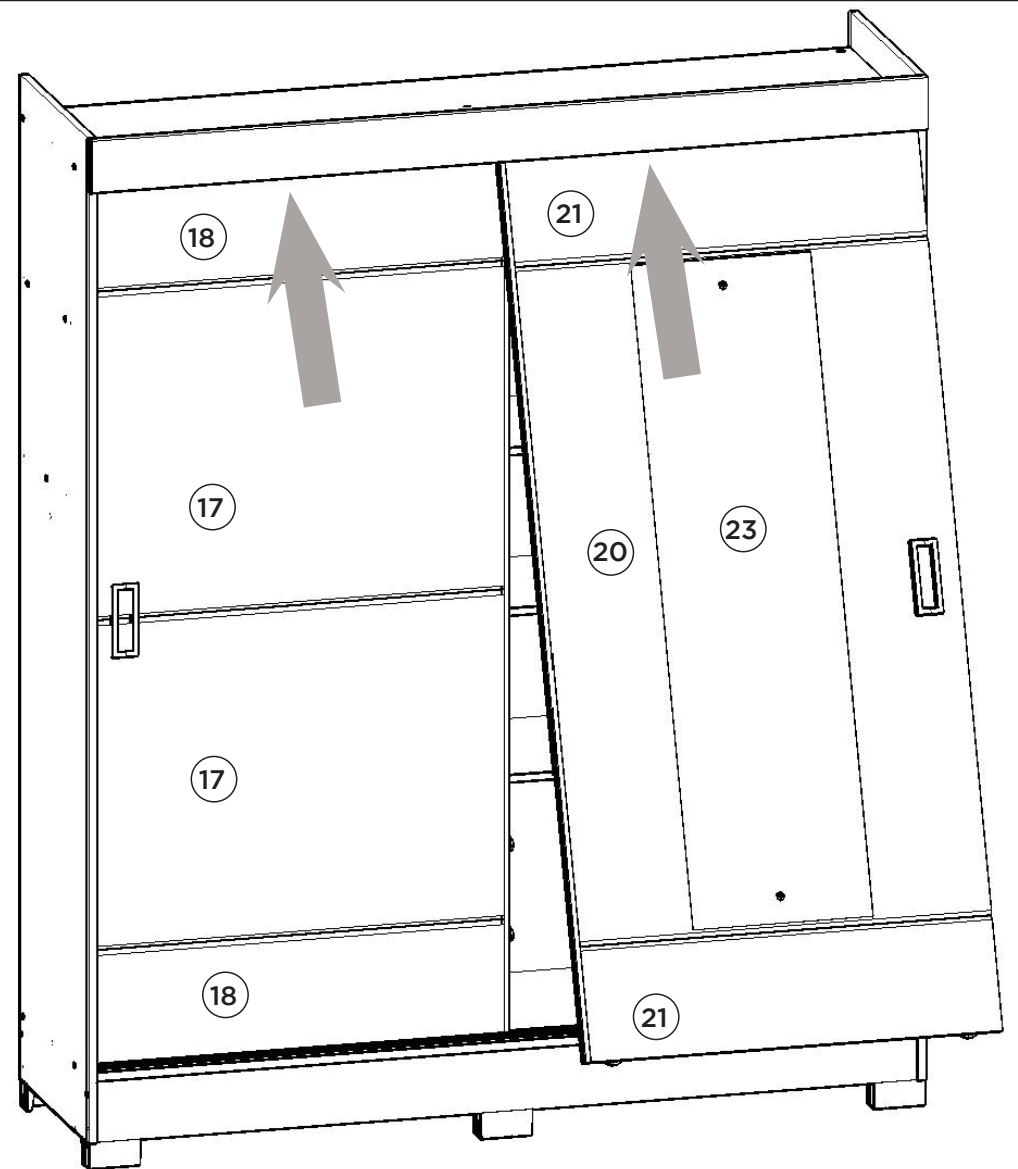
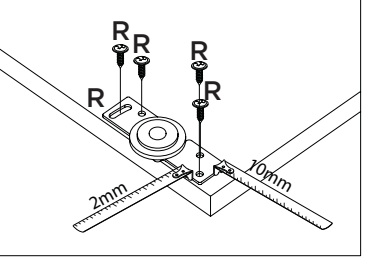
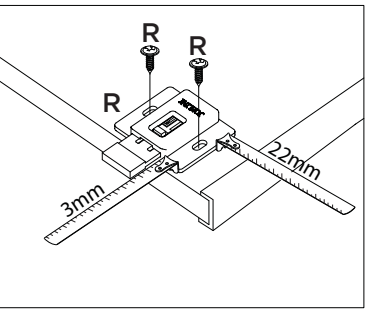
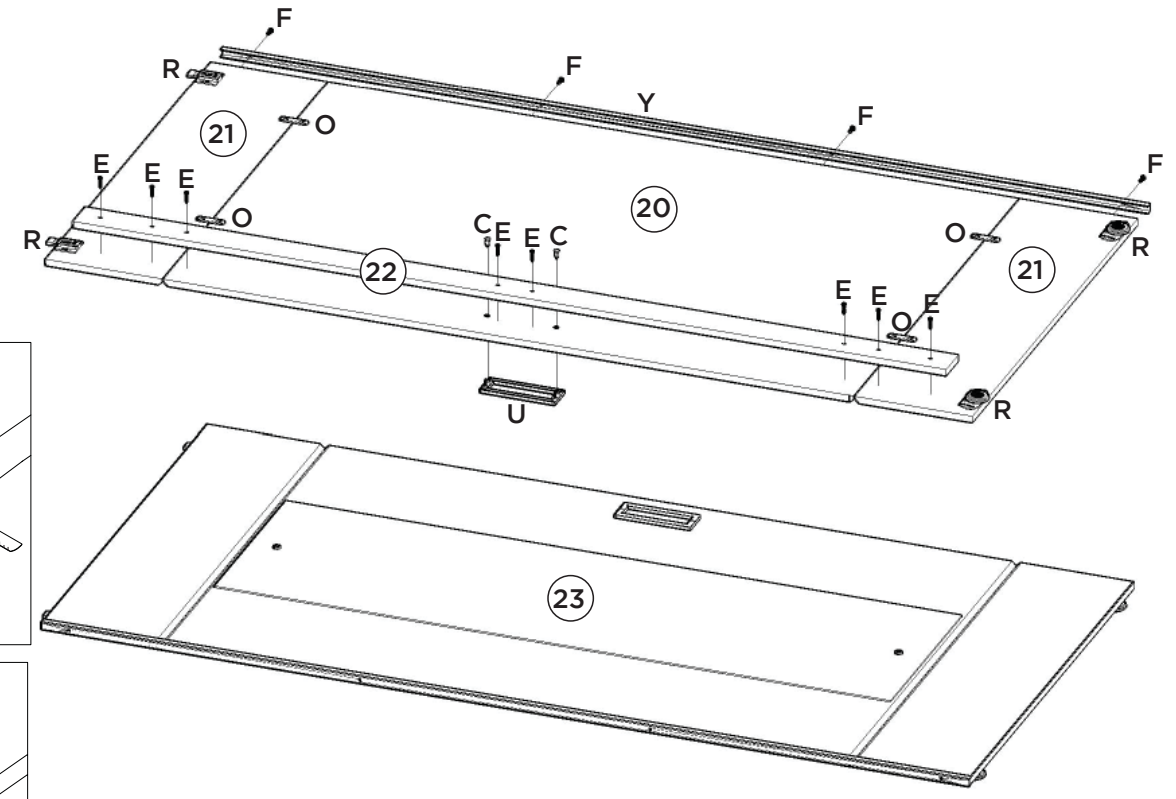
ADVERTENCIA
Para limpieza de su móvil, use una franela seca o húmeda, y no utilice productos químicos que puedan dañar su producto.

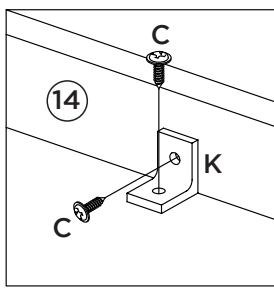
SISTEMA DE MONTAJE
El sistema de montaje de los productos funciona de acuerdo con el orden creciente de los números indicados en el dibujo. Ej.: 01, 02, 03, 04... hasta la conclusión del montaje.

NOTICE
To clean your furniture, use a dry or wet cloth, and do not use chemicals that may damage your product.

ASSEMBLY SYSTEM
The products' assembly system works according to the increasing order of the indicated numbers. For example: 01, 02, 03, 04 ... to the end of the assembly.







Fixar os pregos a uma distância de 120mm de um para outro.

Fijar las uñas a un distancia de 120 mm uno a otro.

Fix the nails at a distance of 120mm from one to the other

