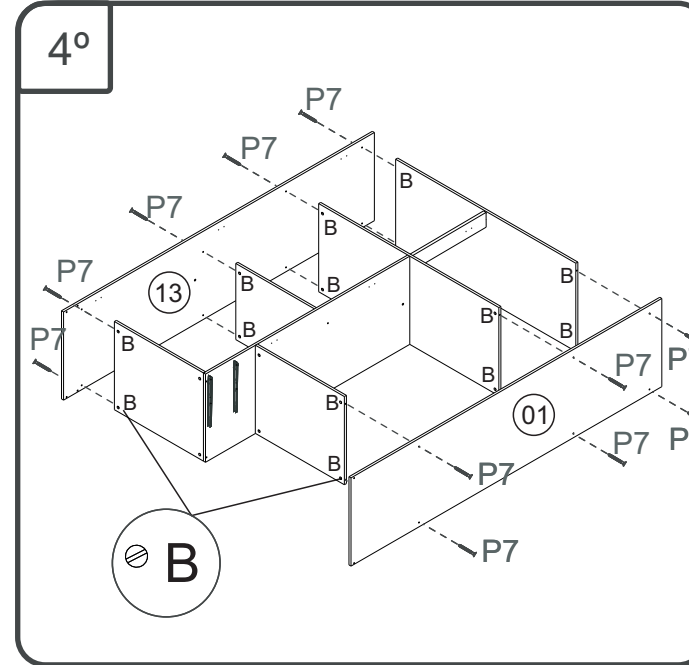
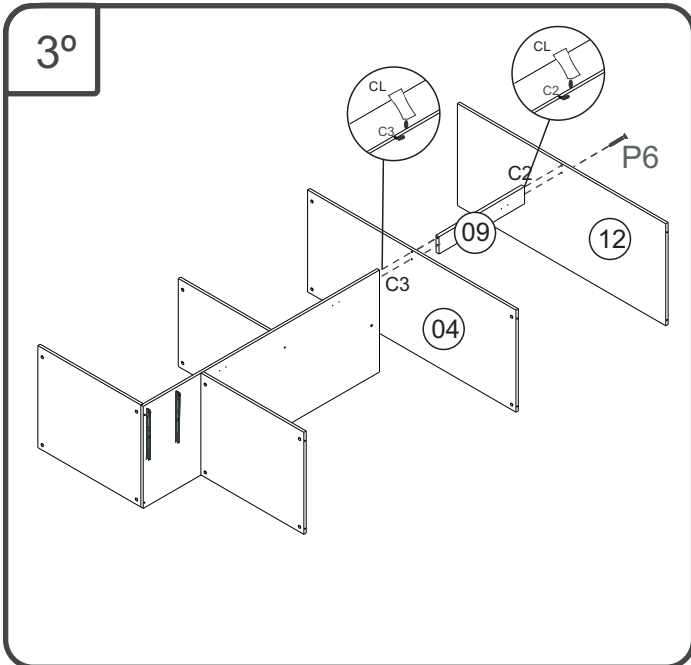
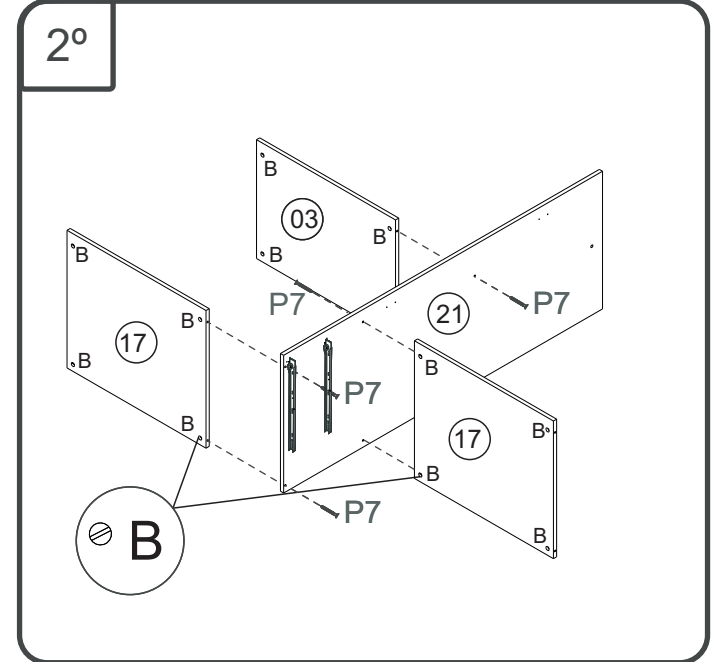
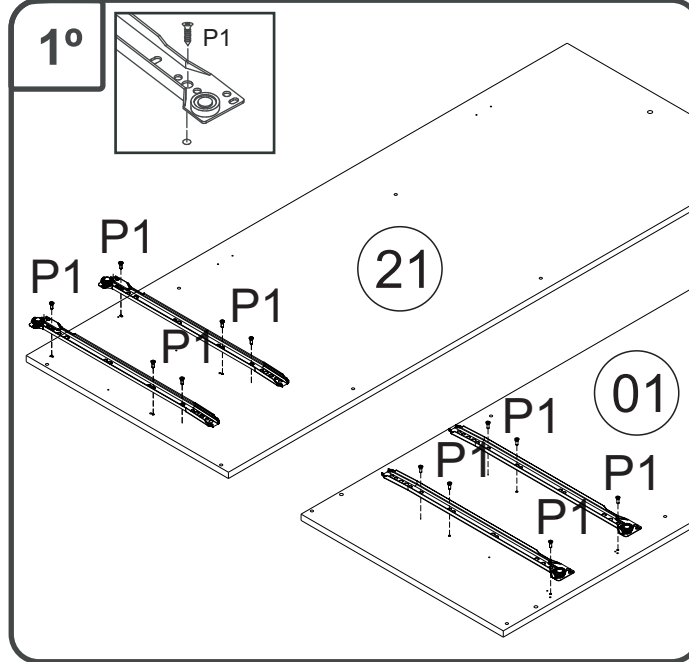
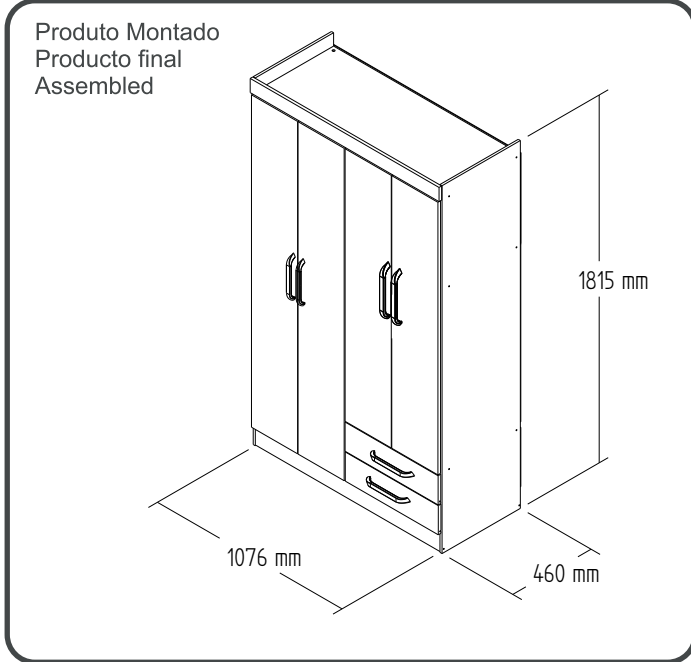


# RP2420- ROUPEIRO

Manual de Montagem  
 Assembly Instructions  
 Instrucción de Montaje



Ferramenta necessárias  
 Necessary tools  
 Herramientas necesarias

120min.

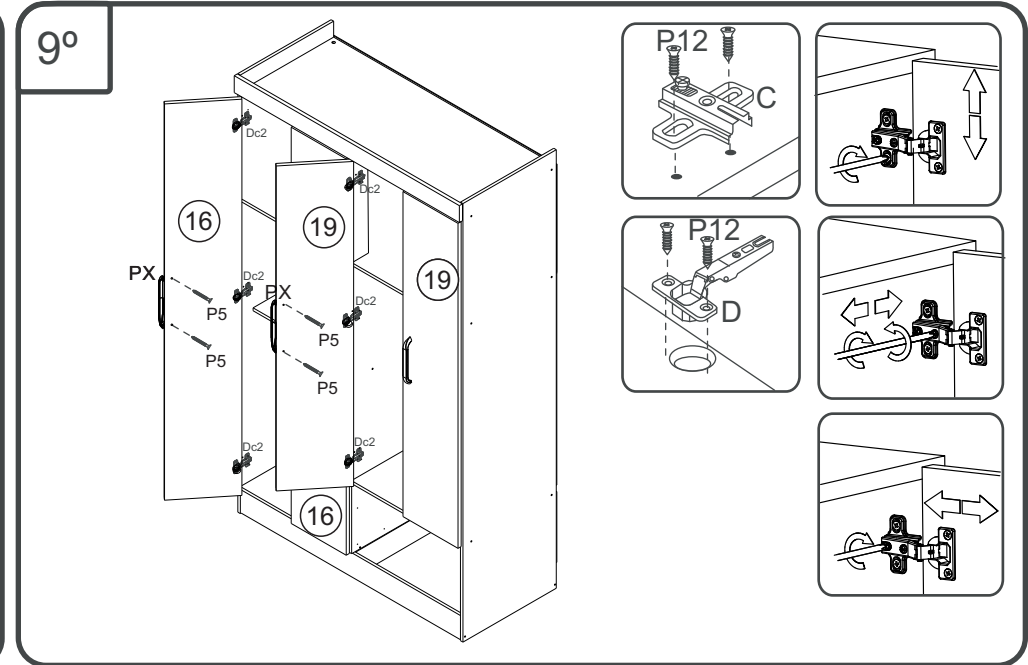
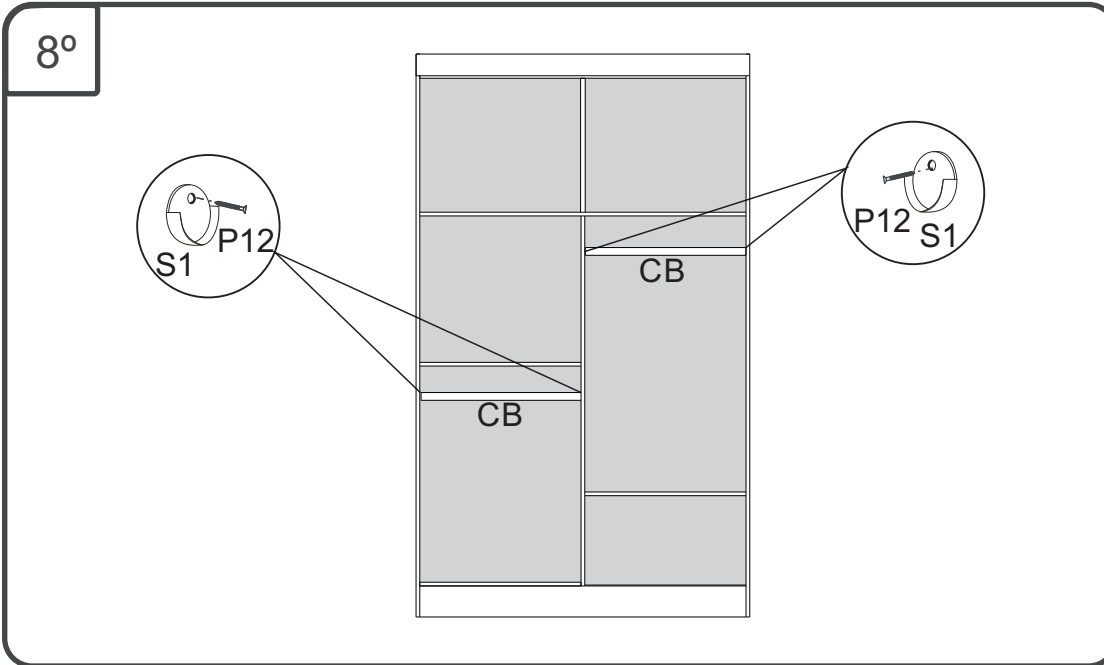
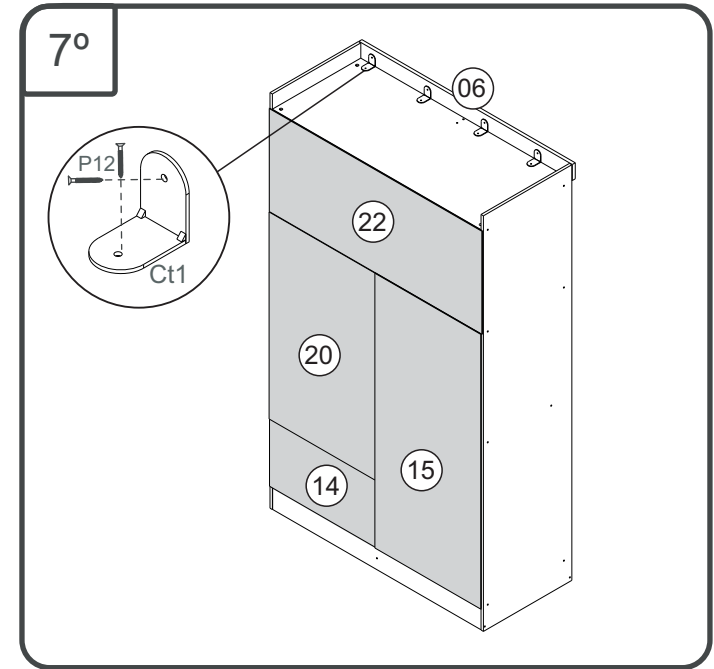
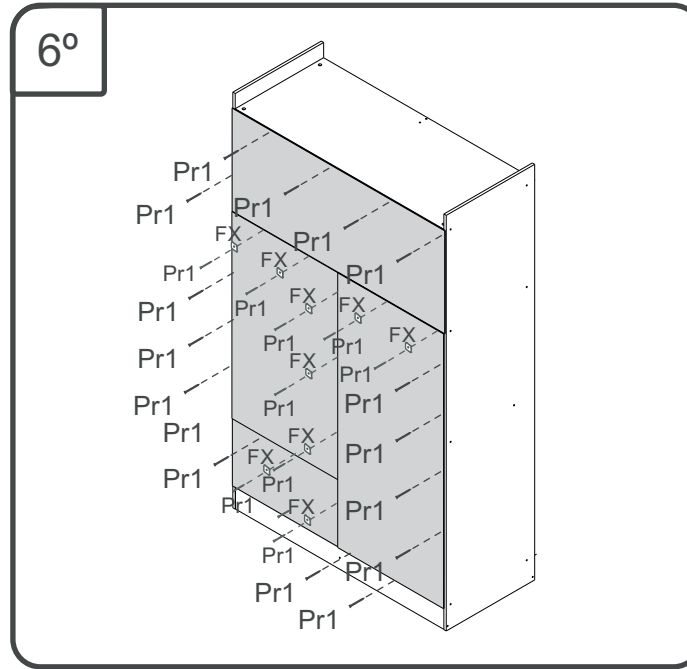
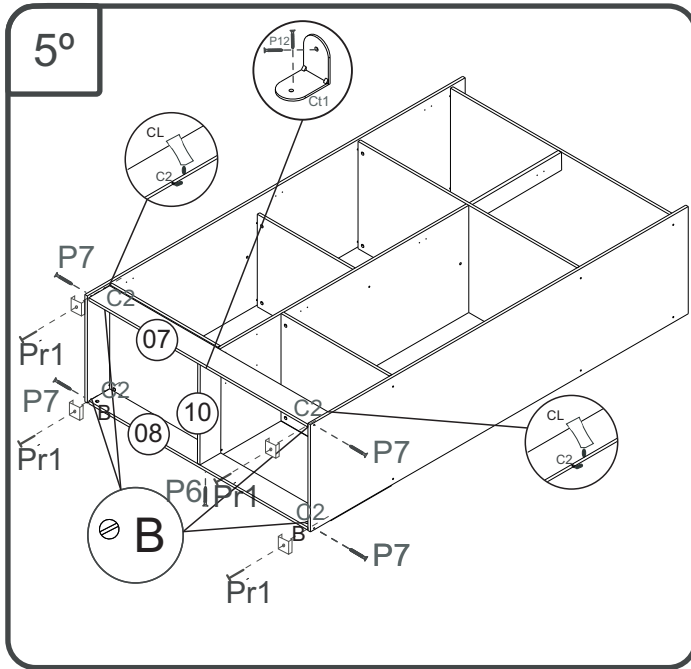
1 montador  
 1 ajustador  
 1 Fitter

[www.decibal.com.br](http://www.decibal.com.br)

# RP2420- ROUPEIRO

Manual de Montagem  
Assembly Instructions  
Instrucción de Montaje

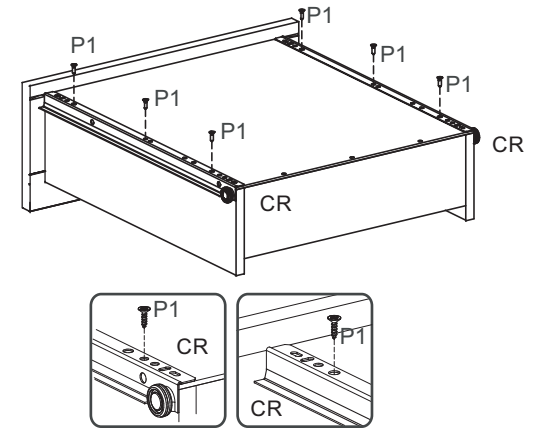
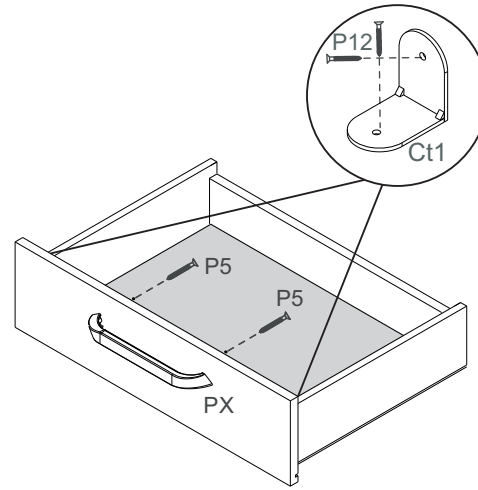
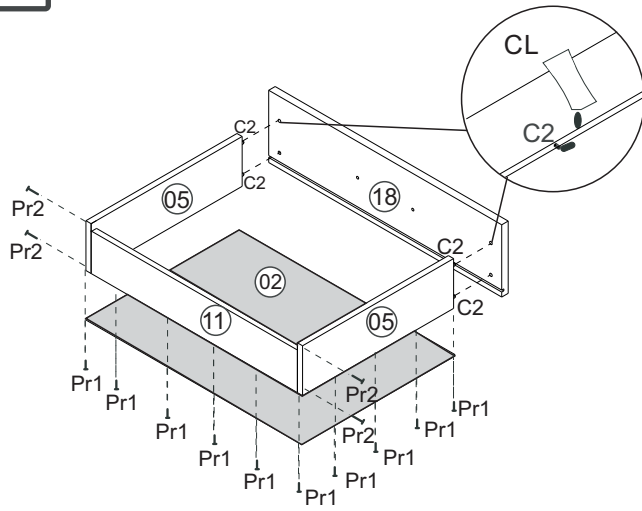
decibal<sup>®</sup>  
móveis



# RP2420- ROUPEIRO

Manual de Montagem  
Assembly Instructions  
Instrucción de Montaje

10°



# RP2420- ROUPEIRO

## Manual de Montagem Assembly Instructions Instrucción de Montaje



### Instrucción de Montaje

#### Relação de Peças/ Relación de Piezas/Parts List

Nº	CÓDIGO/CODE	DESCRIÇÃO/DESCRIPCIÓN/DESCRIPTION	QTD/CANT	VOL.
1	0531223	LATERAL/LATERAL/SIDE 1815X446X12MM P	1,00	1
2	0531241	FUNDO GAVETA/FONDO CAJÓN/DRAWER BOTTOM 495X390X2,8 MM P	2,00	1
3	0531243	BASE 520X385X12MM P	1,00	1
4	0531244	BASE 1052X446X12MM P	1,00	1
5	0531239	LATERAL GAVETA/LATERAL CAJÓN/DRAWER SIDE 385X90X12 MM	4,00	1
6	0531226	RODAFORRO 1076X70X15 MM P	1,00	1
7	0531227	RODAPE 1052X100X12 MM P	1,00	1
8	0531228	RODAPE 1052X100X12 MM P	1,00	1
9	0531245	PILASTRA/PILASTER 432X75X12 MM	1,00	1
10	0531236	RODAPE 417X100X12 MM P	1,00	1
11	0531240	BATENTE/REVÉS CAJÓN/DRAWER BACK 470X76X15 MM P	2,00	1
12	0531235	BASE 1052X446X12 MM P	1,00	1
13	0531224	LATERAL/LATERAL/SIDE 1815X446X12MM P	1,00	1
14	0531233	COSTA/REVÉS/BACK 534X293X2,8 MM P	1,00	1
15	0531230	COSTA/REVÉS/BACK 1200X534X2,8 MM P	1,00	1
16	0531234	PORTA/ PUERTA/DOOR 1640X263X15 MM P	2,00	1
17	0531229	BASE 520X446X12 MM P	2,00	1
18	0531238	FRENTE GAVETA/FRENTE CAJÓN/DRAWER FRONT 530X144X15 MM P	2,00	1
19	0531237	PORTA/ PUERTA/DOOR 1345X263X15 MM P	2,00	1
20	0531231	COSTA/REVÉS/BACK 905X534X2,8 MM P	1,00	1
21	0531232	DIVISORIA/DIVIDER 1193X446X12 MM P	1,00	1
22	0531246	COSTA/REVÉS/BACK 1072X450X2,8 MM P	1,00	1

#### ATENÇÃO!!!! montadores e consumidores

\* Para limpar o móveis utilize somente um pano úmido (umedecido em água pura ou água com sabão neutro). Depois, passe um pano seco. Evite a umidade excessiva.

\* Evite usar álcool, água sanitária, detergente e outros produtos químicos, mesmo diluídos em água. Não utilize produtos abrasivos de nenhuma espécie

#### ATENCIÓN!!!! montadores e consumidores

\* Para limpiar el mueble utilice solamente un paño húmedo (humedecido con agua limpia o con un jabón suave).

A continuación, utilice un paño seco. Evite el exceso de humedad.

\* Evite uso de alcohol, hipoclorito solución basada, detergente y otros productos químicos, mismo diluídos en agua.

No utilice productos abrasivos de ningún tipo.

#### ATTENTION!!!! assemblers and consumers

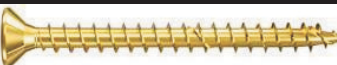










\* To clean the furniture, use only a damp cloth (humidify it only in pure water or water and neutral soap). After, use a dry cloth. Avoid excessive humidity.

\* Avoid using alcohol, bleach, detergent and other chemical products, even diluted in water. Do not use any kind of abrasive

cleaning agents to clean the furniture.

The use of such products may jeopardize the final characteristics of the furniture.

### Ferragens/ Herrajes/ Hardware escala (1:1)





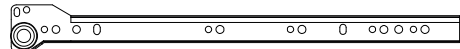

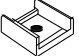



LEGENDA	DESCRIÇÃO/DESCRIPCIÓN/DESCRIPTION	CÓDIGO	QUANT.
P7	 PARAFUSO/TORNILLO/SCREW 4X45	01318	24
P1	 PARAFUSO/TORNILLO/SCREW 3,5X12	01328	28
Pr1	 PREGO/CLAVO/NAIL 10X10	01330	100
C3	 CAVILHA/TARUGO/DOWEL 6X50 MM	01212	02
C2	 CAVILHA/TARUGO/DOWEL 6X30 MM	01211	14
P6	 PARAFUSO/TORNILLO/SCREW 4X35	02032	02
P5	 PARAFUSO/TORNILLO/SCREW 3,5X25	09955	12
Pr2	 PREGO/CLAVO/NAIL 13X15	01329	08
B	 BUCHA/BUJE/BUCHING	02734	24
P12	 PARAFUSO/TORNILLO/SCREW 3,5X13	09927	80
P13	 PARAFUSO/TORNILLO/SCREW 3,5X16	10224	04




# RP2420- ROUPEIRO

Manual de Montagem  
Assembly Instructions  
Instrucción de Montaje

**decibal**<sup>®</sup>  
móveis

## escala (N/A)

LEGENDA	DESCRIÇÃO/DESCRIPCIÓN/DESCRIPTION	CÓDIGO	QUANT.
CL	 COLA/PEGAMENTO/GLUE	01213	<b>01</b>
ET	 ETIQUETA LOGO DECIBAL/LABEL DECIBAL	01312	<b>01</b>
DC	 DOBRADIÇA/BISAGRA/HINGE D=26mm C=5mm	01268	<b>12</b>
Ct1	 CANTONEIRA/PIEZA L/SHEET	03077	<b>16</b>
CR	 CORREDICA/CORREDERA/METALIC SLIDE LARGE	01225	<b>02</b>
FX	 FIXADOR COSTA/FIJADOR FONDO/FIXER COAST	01331	<b>25</b>
Pe1	 PÉ/PATA/FOOT	01367	<b>06</b>
PX	 PUXADOR/PEGADOR/HANDLE	09928	<b>06</b>
AD	 ADESIVO/ADHESIVO/ADHESIVE	09929	<b>18</b>
S1	 SUPORTE CABIDEIRO SUPORTE PERCHERO/SUPPORT TO HANGER SUPPORT	03108	<b>04</b>

CB	 CABIDEIRO/ROLIZO PERCHA/ROD FOR HANGERS 510 MM	09954	<b>02</b>
PF	 PERFIL/PROFILE/PERFIL 905MM	09975	<b>01</b>
SE	 SUPORTE ESP/ APOYOSUPPORT	01371	<b>04</b>

