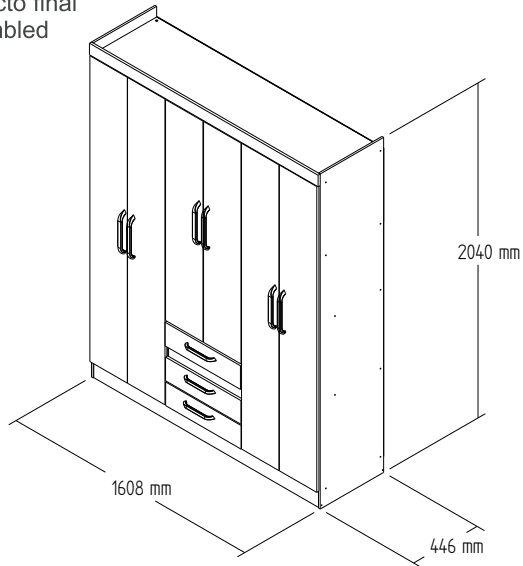


RP3630- ROUPEIRO

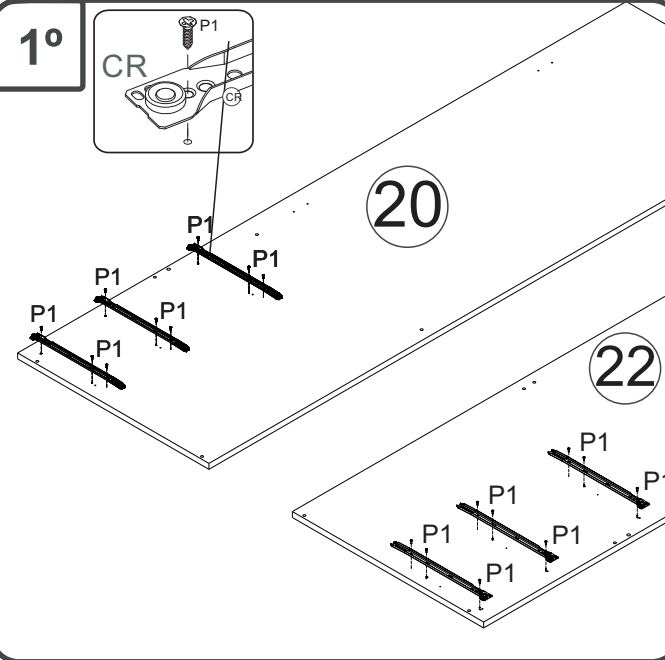
Manual de Montagem
 Assembly Instructions
 Instrucción de Montaje



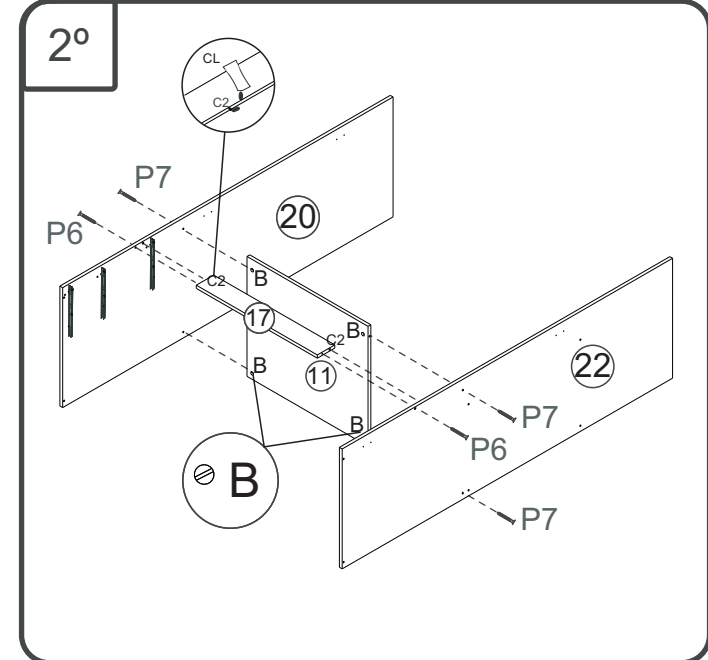
Produto Montado
 Producto final
 Assembled



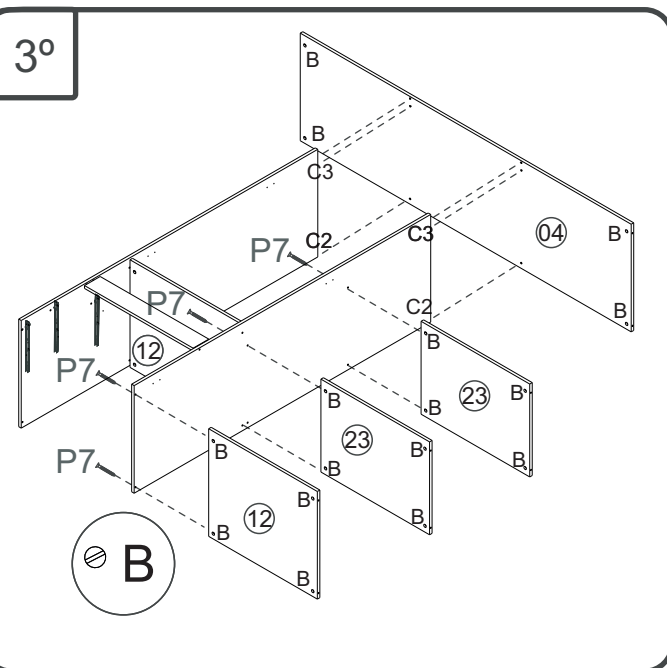
1º



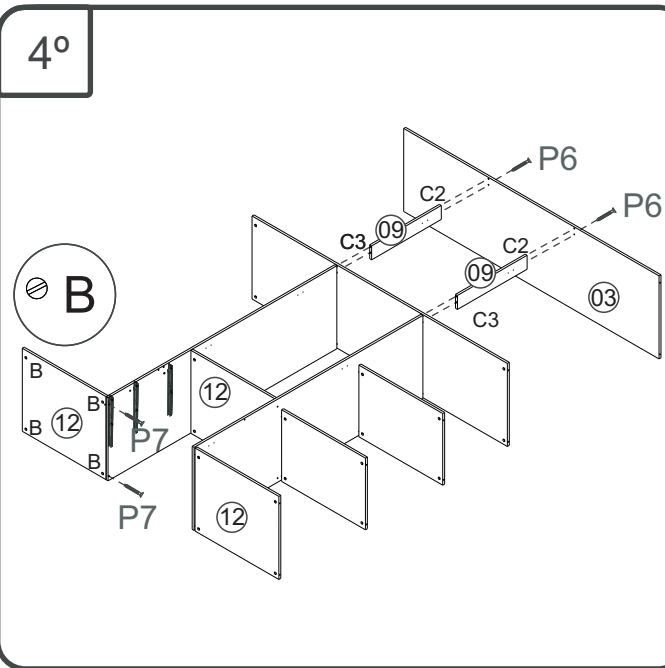
2º



3º



4º



Ferramenta necessárias
 Necessary tools
 Herramientas necesarias

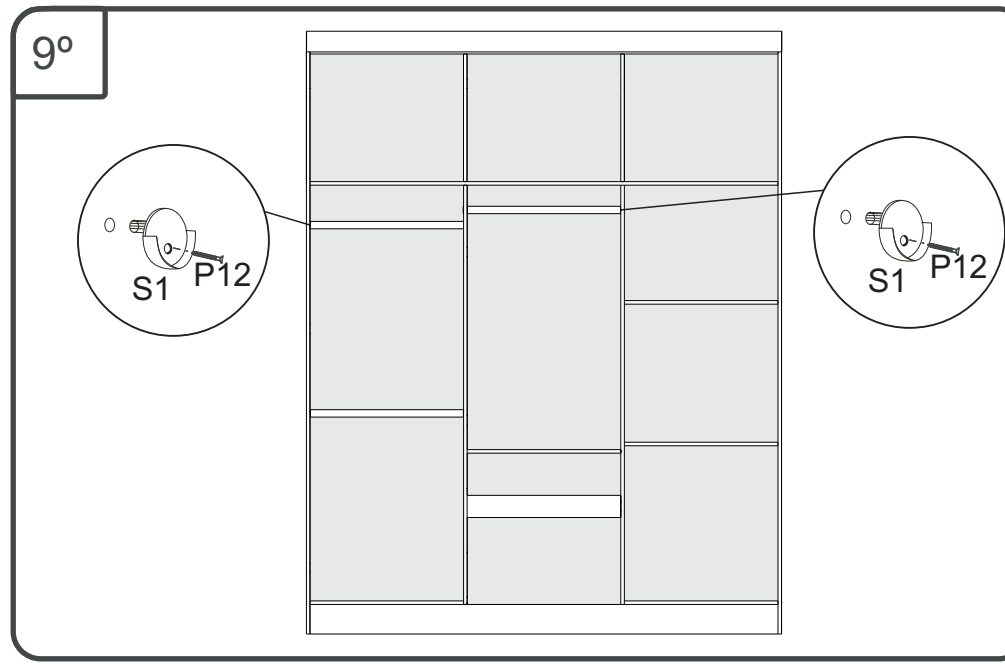
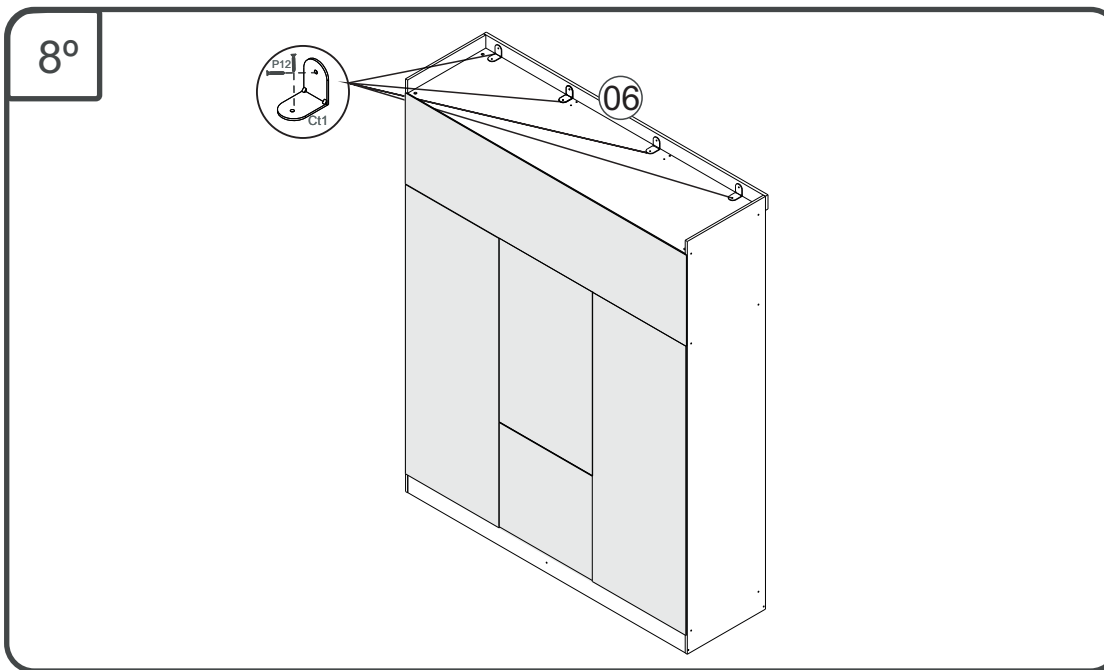
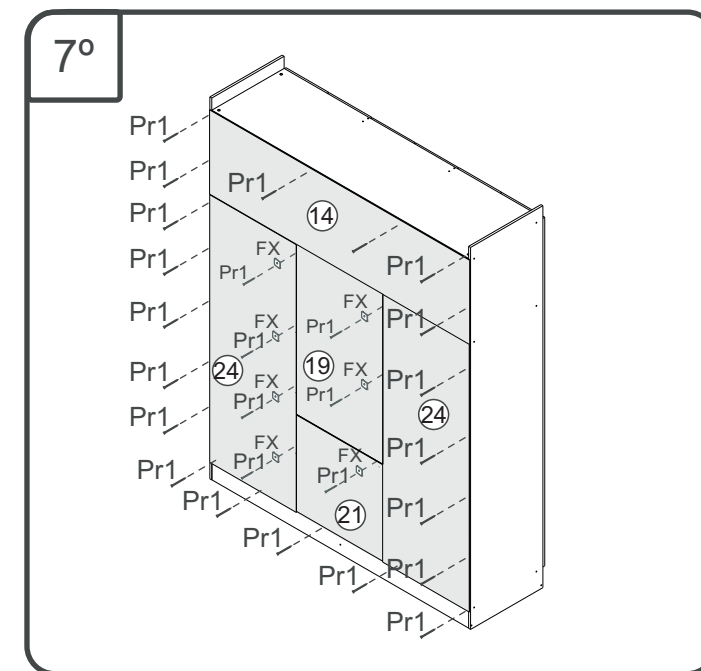
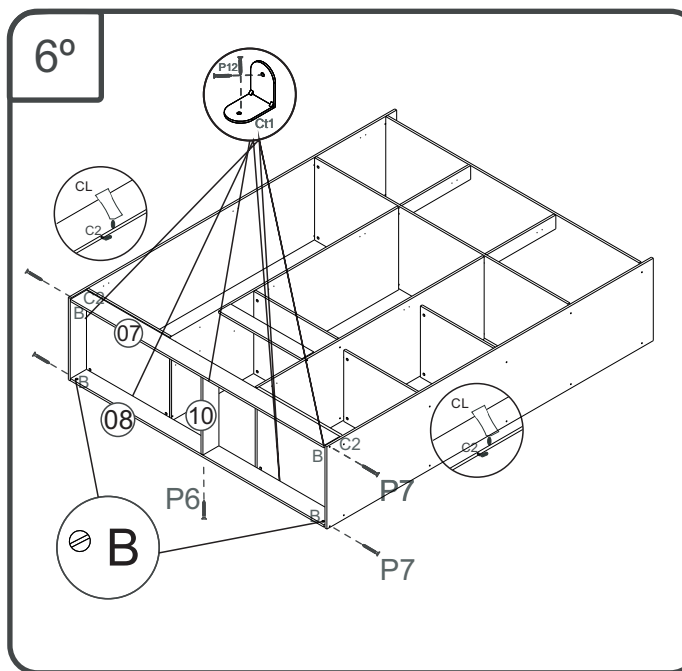
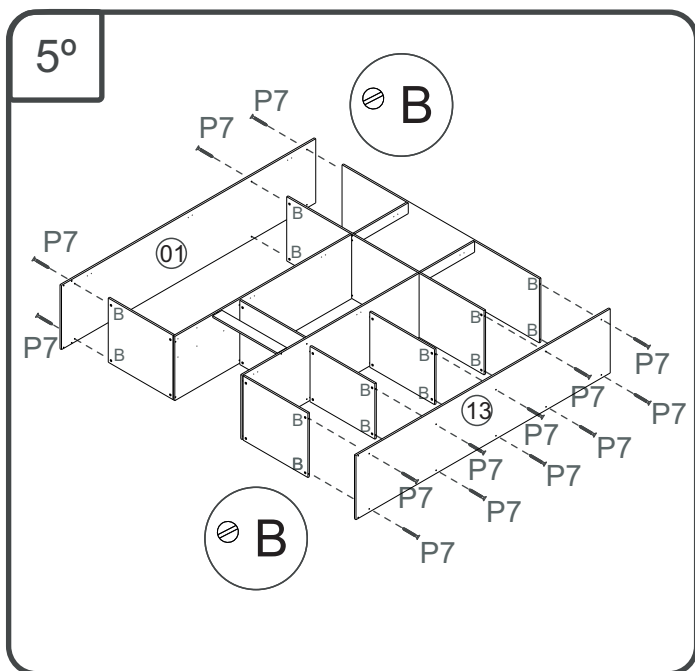


www.decibal.com.br

RP3630- ROUPEIRO

Manual de Montagem
Assembly Instructions
Instrucción de Montaje

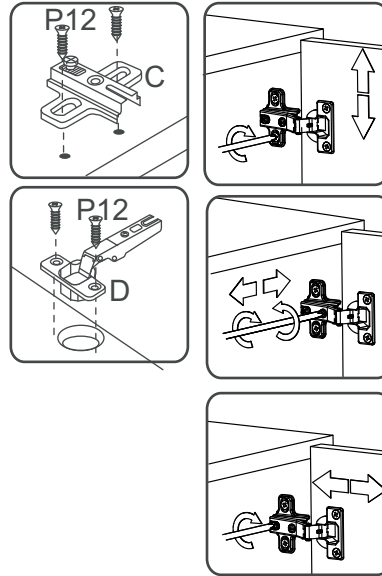
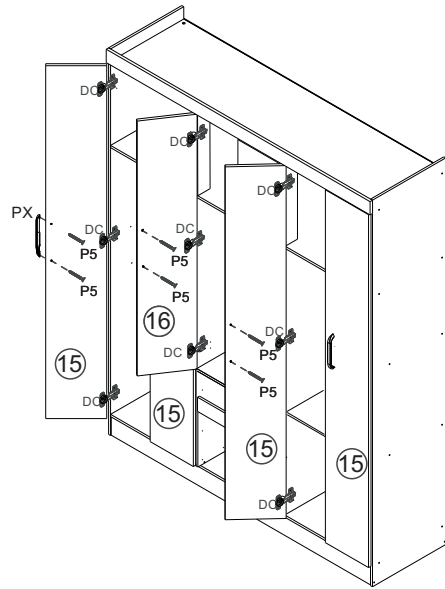
decibal®
móveis



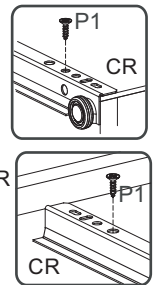
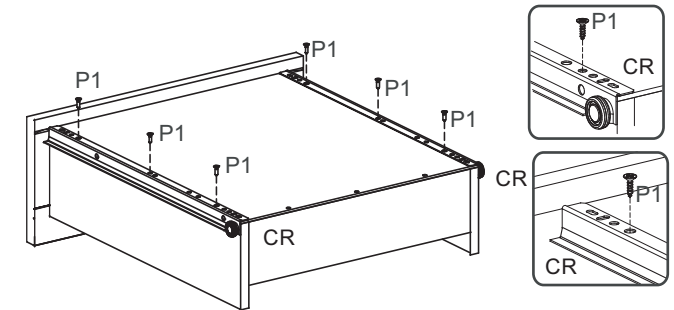
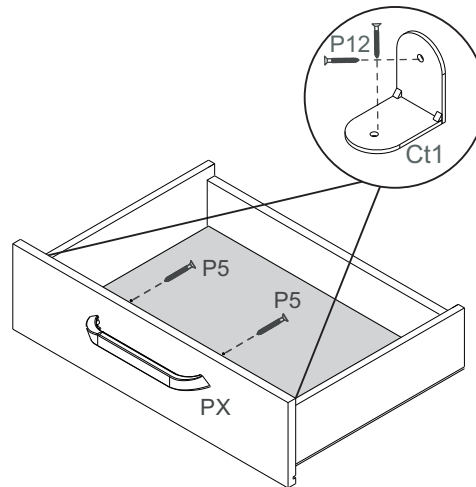
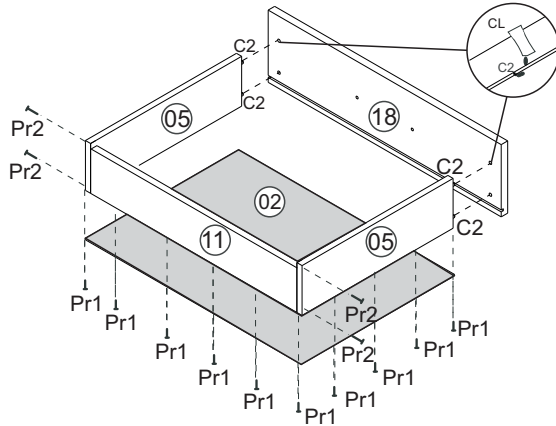
RP3630- ROUPEIRO

Manual de Montagem
 Assembly Instructions
 Instrucción de Montaje

10°



11°



RP3630- ROUPEIRO

Manual de Montagem Assembly Instructions Instrucción de Montaje



Instrucción de Montaje

Relação de Peças/ Relación de Piezas/Parts List

Nº	CÓDIGO/CODE	DESCRIÇÃO/DESCRIPCIÓN/DESCRIPTION	QTD/CANT	VOL.
1	0531124	LATERAL/LATERAL/SIDE 2040X446X12MM P	1,00	1
2	0531136	FUNDO GAVETA/FONDO CAJÓN/DRAWER BOTTOM 495X390X2,8 MM P	3,00	1
3	0531142	BASE 1584X446X12MM P	1,00	1
4	0531143	BASE 1584X446X12MM P	1,00	1
5	0531134	LATERAL GAVETA/LATERAL CAJÓN/DRAWER SIDE 385X90X12 MM	6,00	1
6	0531127	RODAFORRO 1608X72X15 MM P	1,00	1
7	0531128	RODAPE 1584X100X12 MM P	1,00	1
8	0531130	RODAPE 1584X100X12 MM P	1,00	1
9	0531145	PILASTRA/PILASTER 432X75X12 MM	2,00	1
10	0531144	RODAPE 417X100X12 MM P	1,00	1
11	0531135	BATENTE/REVÉS CAJÓN/DRAWER BACK 470X76X15 MM P	3,00	1
12	0531126	BASE 520X446X12 MM P	3,00	1
13	0531125	LATERAL/LATERAL/SIDE 2040X446X12MM P	1,00	1
14	0531147	COSTA/REVÉS/BACK 1606X450X2,8 MM P	1,00	2
15	0531141	PORTA/PUERTA/DOOR 1862X263X15 MM P	2,00	2
16	0531129	PORTA/PUERTA/DOOR 1345X263X15 MM P	4,00	2
17	0531146	TRAVESSA 520X75X12 MM P	1,00	2
18	0531133	FRENTE GAVETA/FRENTE CAJÓN/DRAWER FRONT 530X144X15 MM P	3,00	2
19	0531132	COSTA/REVÉS/BACK 908X534X2,8 MM P	1,00	2
20	0531131	DIVISORIA/DIVIDER 1419X446X12 MM P	1,00	2
21	0531139	COSTA/REVÉS/BACK 534X515X2,8 MM P	1,00	2
22	0531138	DIVISORIA/DIVIDER 1419X446X12 MM P	1,00	2
23	0531140	PRATELEIRA/ESTANTE/SHELF 520X385X12 MM	2,00	2
24	0531137	COSTA/REVÉS/BACK 1430X534X2,8 MM P	2,00	2

ATENÇÃO!!!! montadores e consumidores

* Para limpar o móveis utilize somente um pano úmido (umedecido em água pura ou água com sabão neutro). Depois, passe um pano seco. Evite a umidade excessiva.

* Evite usar álcool, água sanitária, detergente e outros produtos químicos, mesmo diluídos em água. Não utilize produtos abrasivos de nenhuma espécie

ATENCIÓN!!!! montadores e consumidores

* Para limpiar el mueble utilice solamente un paño húmedo (humedecido con agua limpia o con un jabón suave).

A continuación, utilice un paño seco. Evite el exceso de humedad.

* Evite uso de alcohol, hipoclorito solución basada, detergente y otros productos químicos, mismo diluídos en agua.

ATTENTION!!!! assemblers and consumers

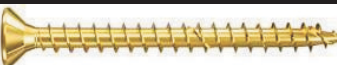









No utilize productos abrasivos de ningún tipo.

* To clean the furniture, use only a damp cloth (humidify it only in pure water or water and neutral soap). After, use a dry cloth. Avoid excessive humidity.

* Avoid using alcohol, bleach, detergent and other chemical products, even diluted in water. Do not use any kind of abrasive cleaning agents to clean the furniture.

The use of such products may jeopardize the final characteristics of the furniture.

Ferragens/ Herrajes/ Hardware escala (1:1)





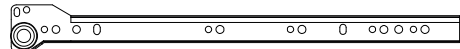

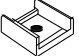



LEGENDA	DESCRIÇÃO/DESCRIPCIÓN/DESCRIPTION	CÓDIGO	QUANT.
P7	 PARAFUSO/TORNILLO/SCREW 4X45	01318	32
P1	 PARAFUSO/TORNILLO/SCREW 3,5X12	01328	54
Pr1	 PREGO/CLAVO/NAIL 10X10	01330	150
C3	 CAVILHA/TARUGO/DOWEL 6X50 MM	01212	04
C2	 CAVILHA/TARUGO/DOWEL 6X30 MM	01211	22
P6	 PARAFUSO/TORNILLO/SCREW 4X35	02032	05
P5	 PARAFUSO/TORNILLO/SCREW 3,5X25	09925	18
Pr2	 PREGO/CLAVO/NAIL 13X15	01329	12
B	 BUCHA/BUJE/BUCHING	02734	32
P12	 PARAFUSO/TORNILLO/SCREW 3,5X13	09927	108


RP3630- ROUPEIRO

Manual de Montagem
Assembly Instructions
Instrucción de Montaje

decibal[®]
móveis

escala (N/A)

LEGENDA	DESCRIÇÃO/DESCRIPCIÓN/DESCRIPTION	CÓDIGO	QUANT.
CL	 COLA/PEGAMENTO/GLUE	01213	01
ET	 ETIQUETA LOGO DECIBAL/LABEL DECIBAL	01312	01
DC	 DOBRADIÇA/BISAGRA/HINGE D=26mm C=5mm	01268	18
Ct1	 CANTONEIRA/PIEZA L/SHEET	03077	18
CR	 CORREDICA/CORREDERA/METALIC SLIDE LARGE	01225	03
FX	 FIXADOR COSTA/FIJADOR FONDO/FIXER COAST	01331	50
Pe1	 PÉ/PATA/FOOT	01367	08
PX	 PUXADOR/PEGADOR/HANDLE	09928	09
AD	 ADESIVO/ADHESIVO/ADHESIVE	09929	20
S1	 SUPORTE CABIDEIRO SOPORTE PERCHERO/SUPPORT TO HANGER SUPPORT	03108	06

CB	 CABIDEIRO/ROLIZO PERCHA/ROD FOR HANGERS 510 MM	09636	03
----	---	-------	-----------

