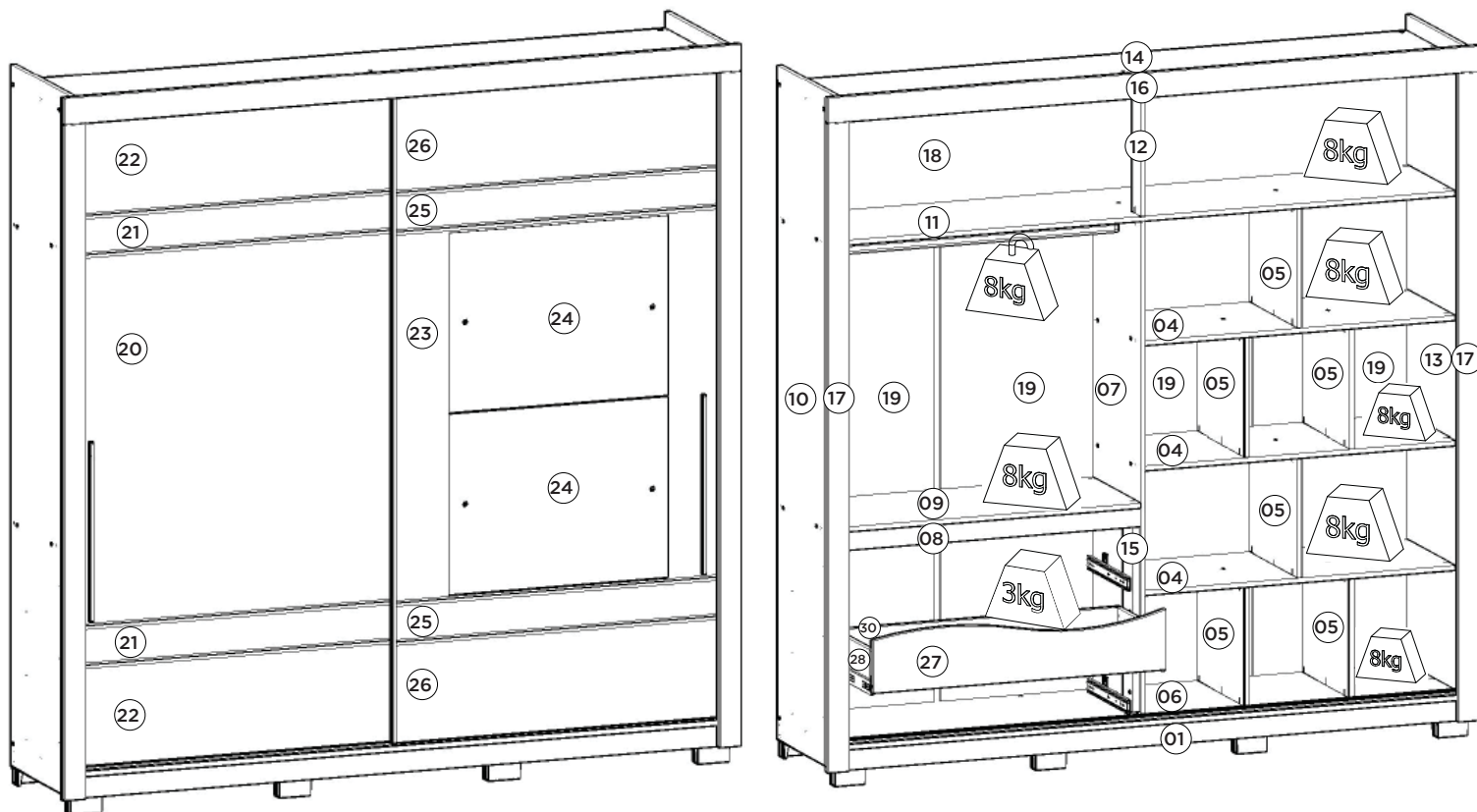
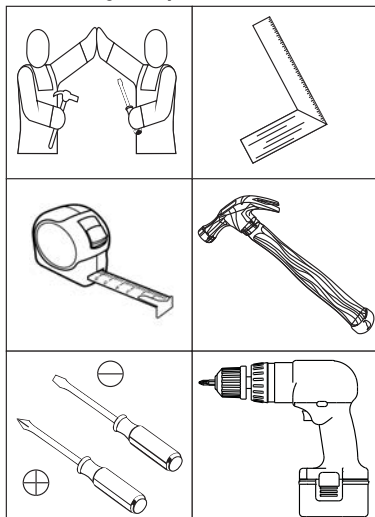


ROUPEIRO DELICATO 02 PORTAS DESLIZANTES
ARMARIO DELICATO 02 PUERTAS DESLIZANTES | DELICATO ROUPEIRO 02 SLIDING DOORS
D208-05 Branco HP | D208-23 Duna | D208-106 Rústico/OFF White



Pesos máximos recomendados com carga distribuída
Peso máximo recomendado con la carga distribuida
Recommended maximum weights with evenly distributed.

Requisitos para montagem
Requisitor para la montaje
Assembly Requirements



Imagens meramente ilustrativas
Imágenes meramente ilustrativas
Images for illustration only

AVISO

Para limpeza de seu móvel, use uma flanela seca ou umedecida, e não utilize produtos químicos que possam danificar seu produto.

SISTEMA DE MONTAGEM

O sistema de montagem dos produtos, funciona de acordo com a ordem crescente dos números indicados no desenho. Ex: 01, 02, 03, 04... até a conclusão da montagem.

ADVERTENCIA

Para limpieza de su móvil, use una flanela seca o húmeda, y no utilice productos químicos que puedan dañar su producto.

SISTEMA DE MONTAJE

El sistema de montaje de los productos funciona de acuerdo con el orden creciente de los números indicados en el dibujo. Ej.: 01, 02, 03, 04... hasta la conclusión del montaje.

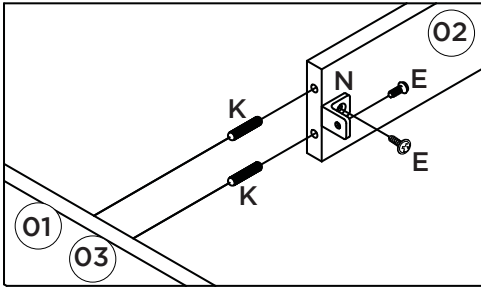
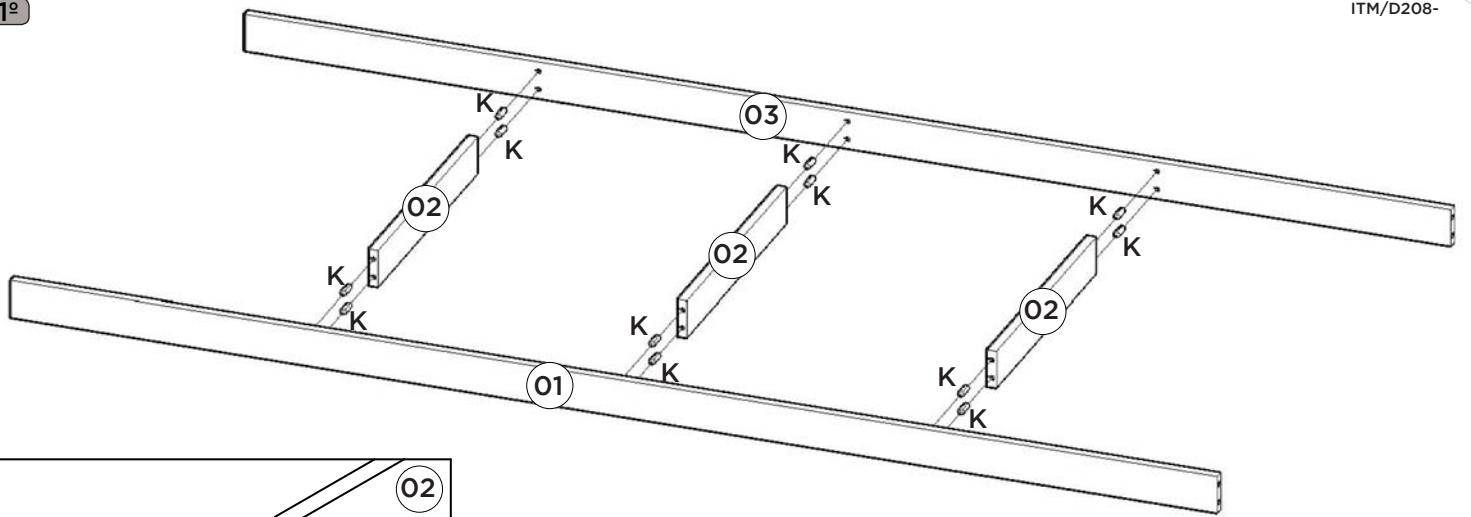
NOTICE

To clean your furniture, use a dry or wet cloth, and do not use chemicals that may damage your product.

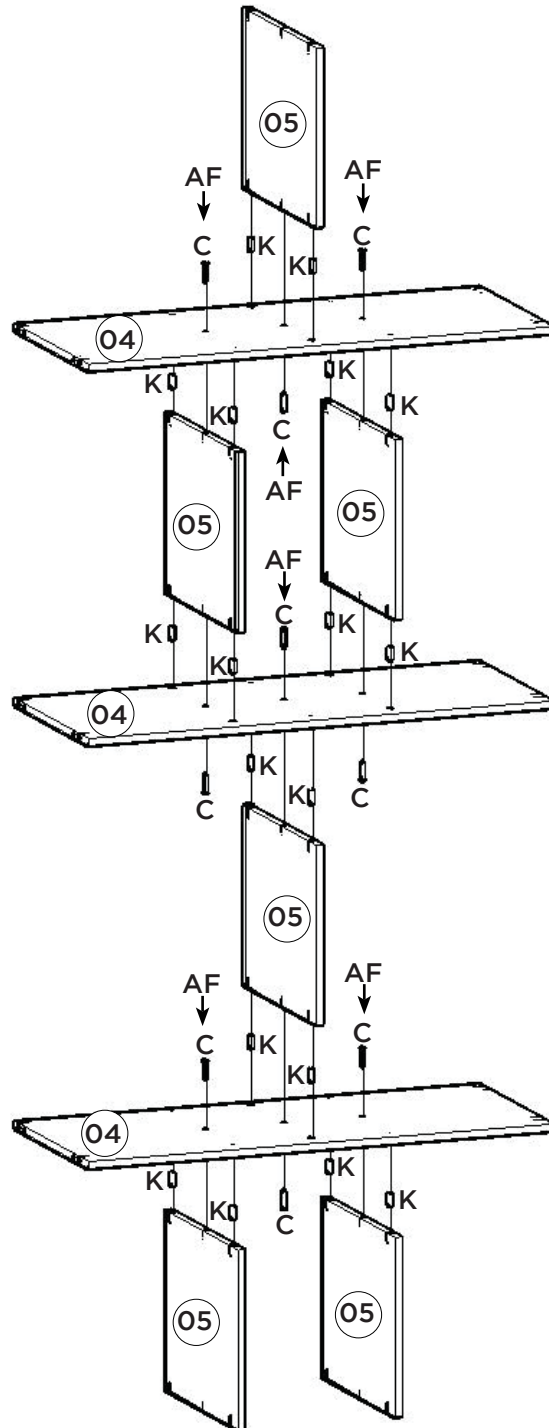
ASSEMBLY SYSTEM

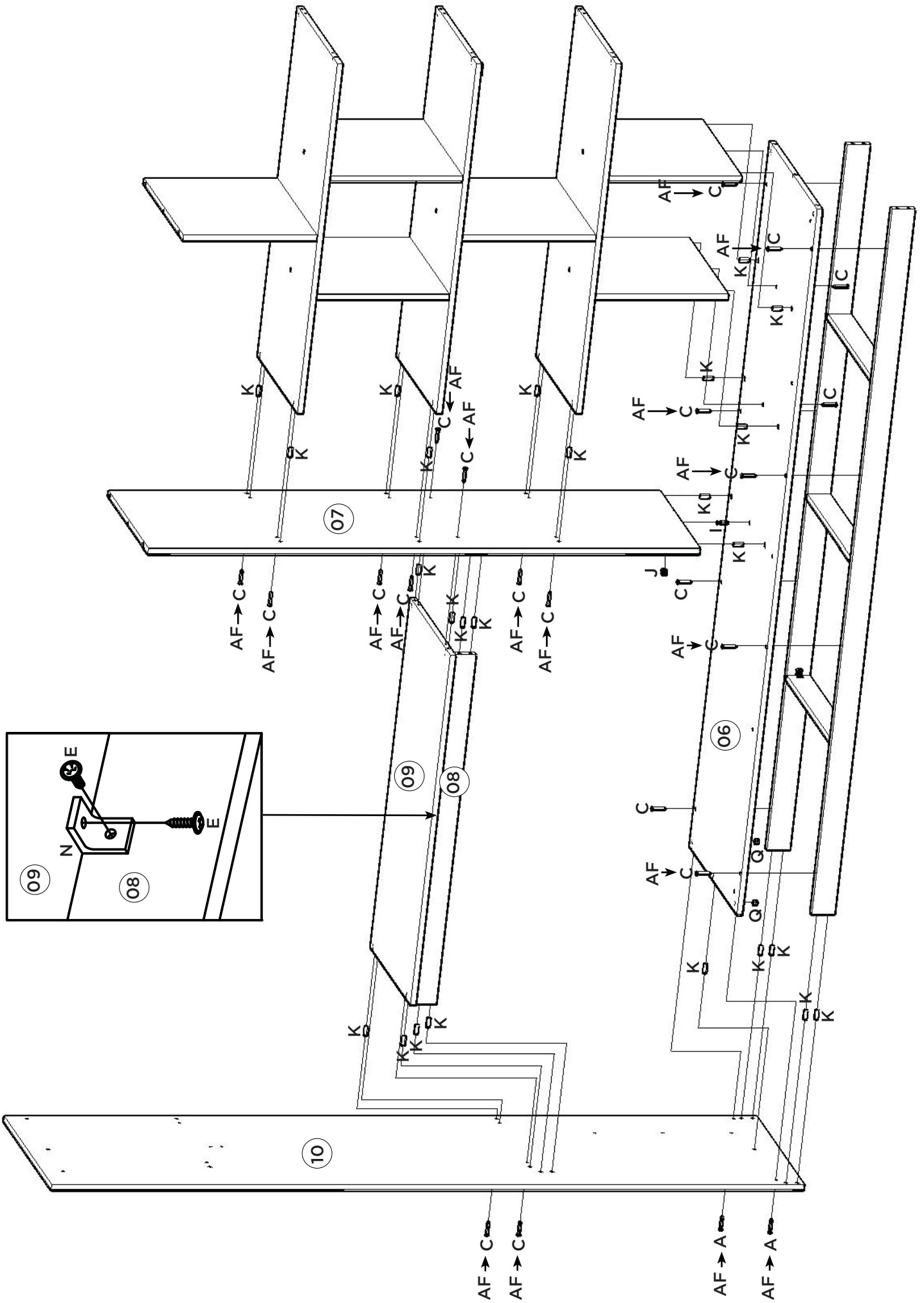
The products' assembly system works according to the increasing order of the indicated numbers. For example: 01, 02, 03, 04 ... to the end of the assembly.

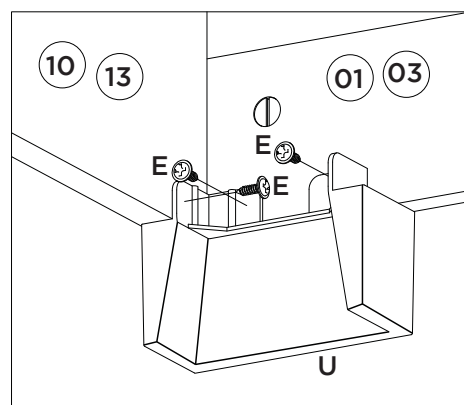
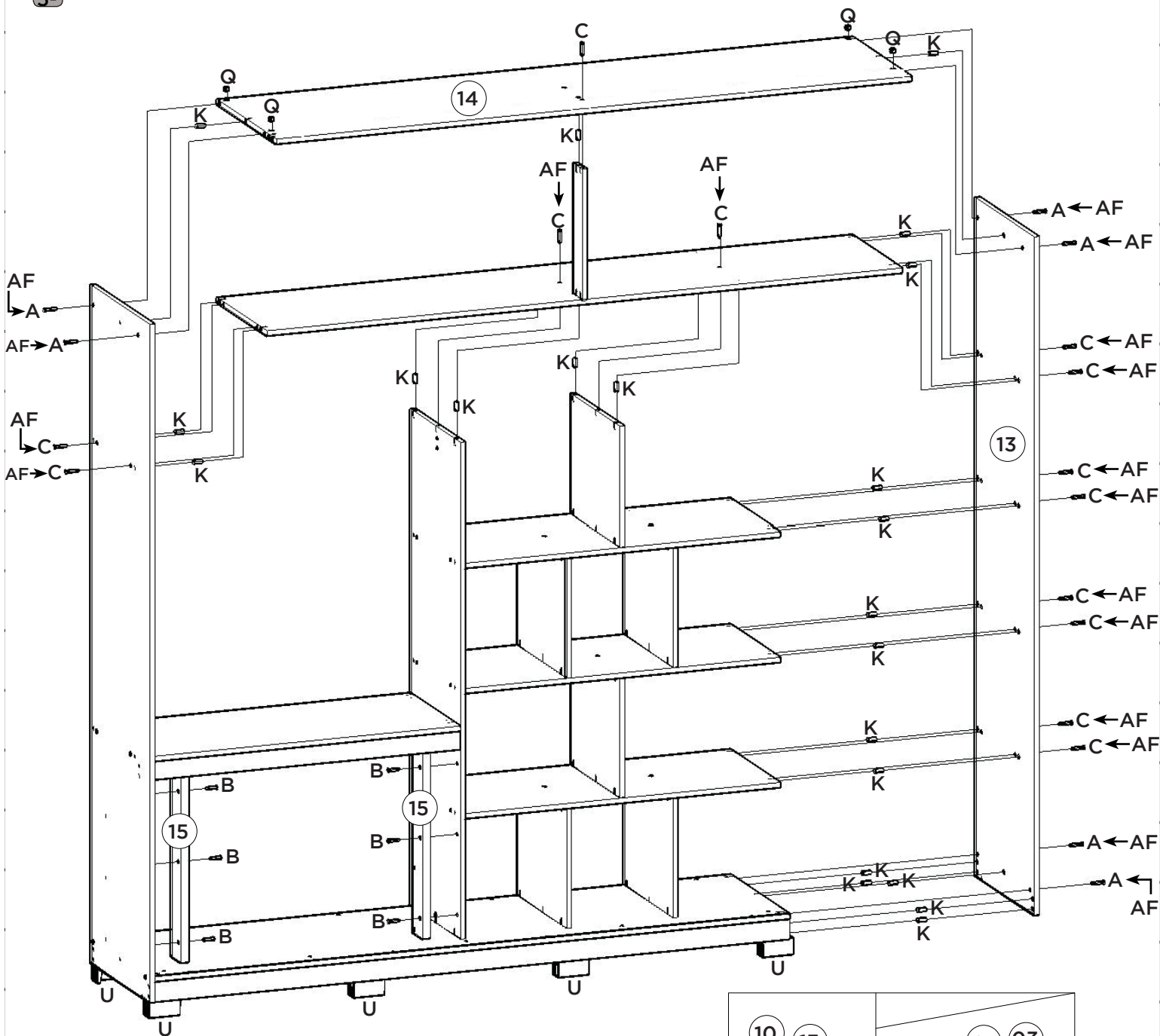
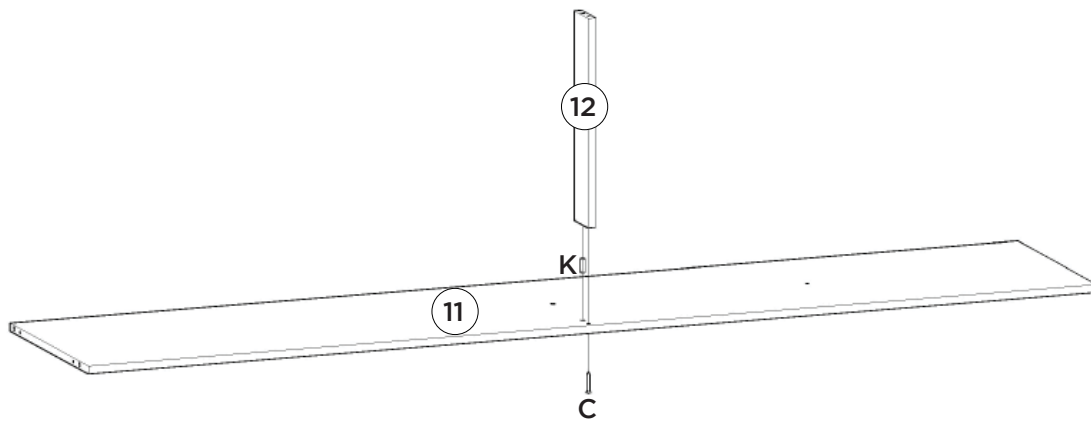
1°

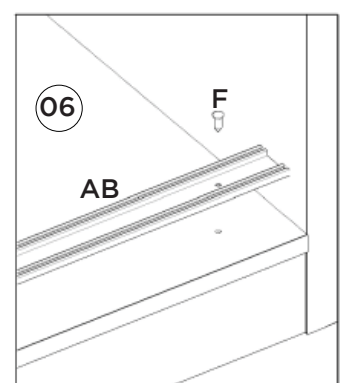
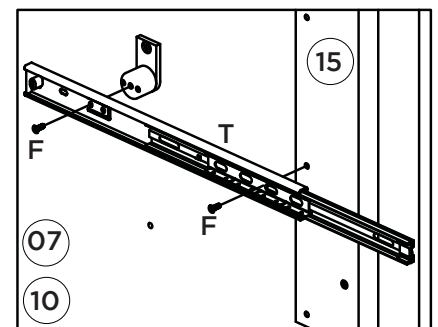
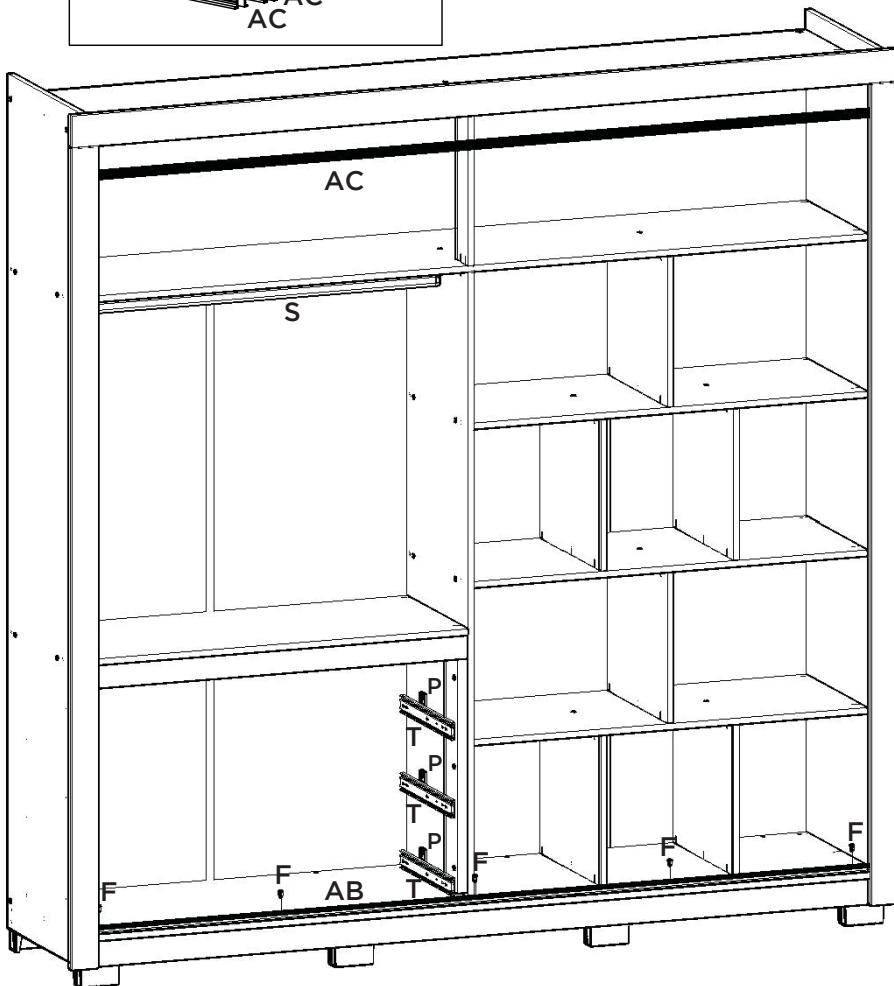
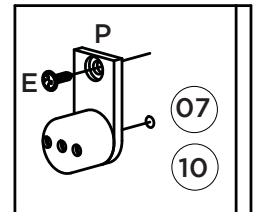
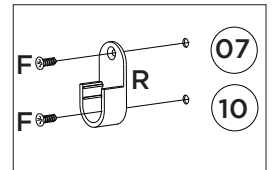
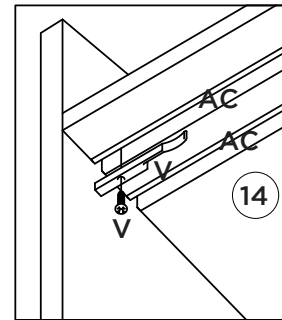
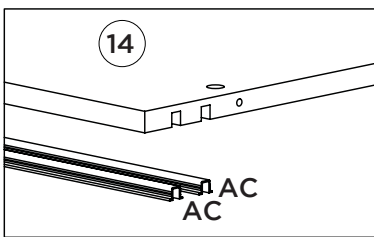
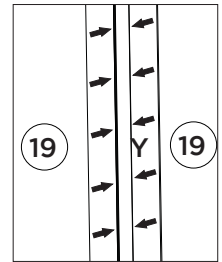
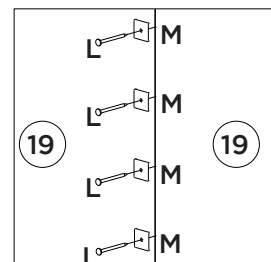
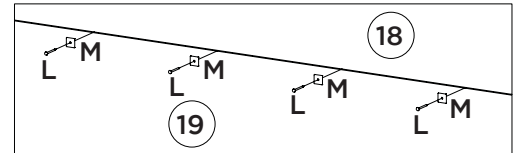
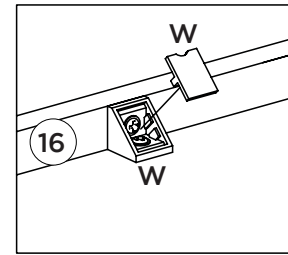
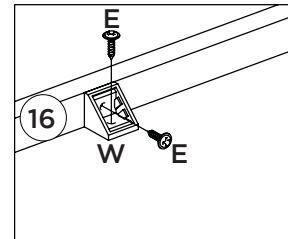
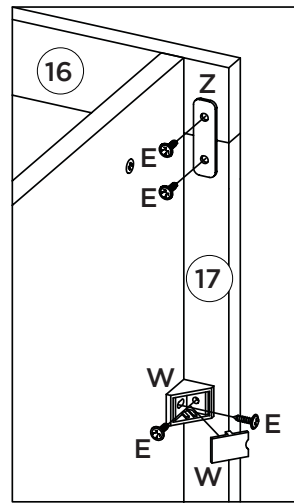
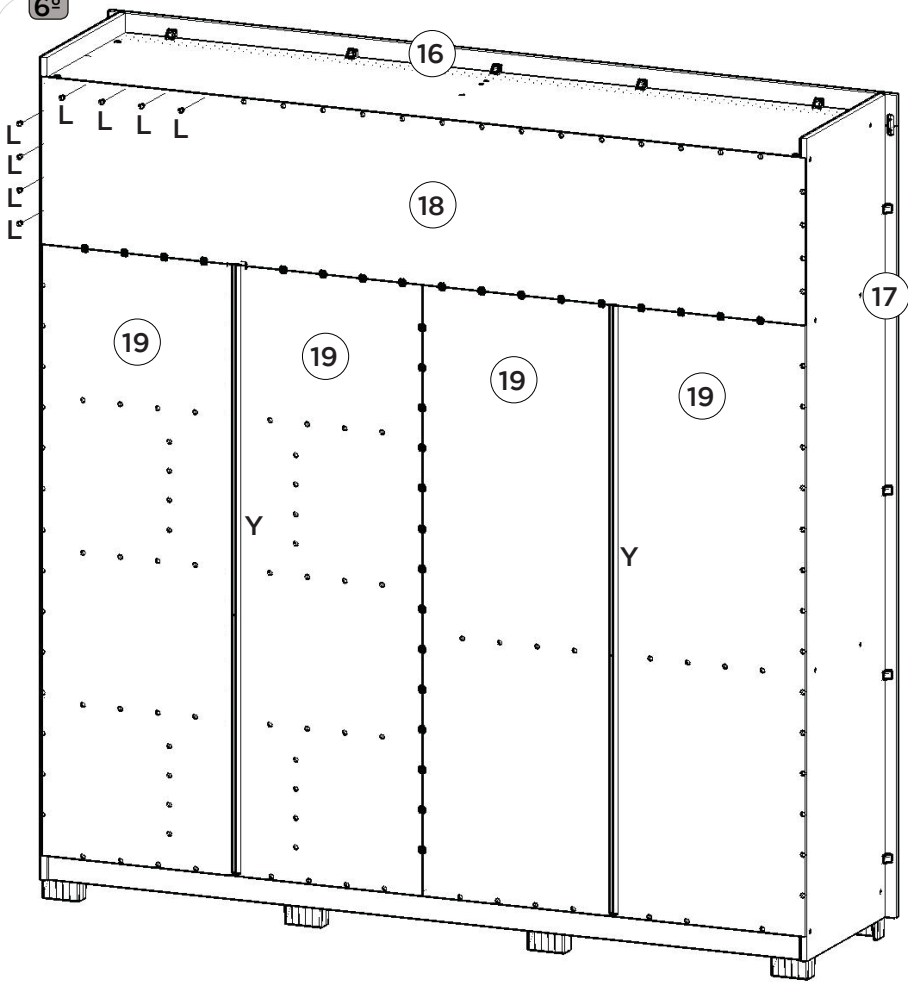


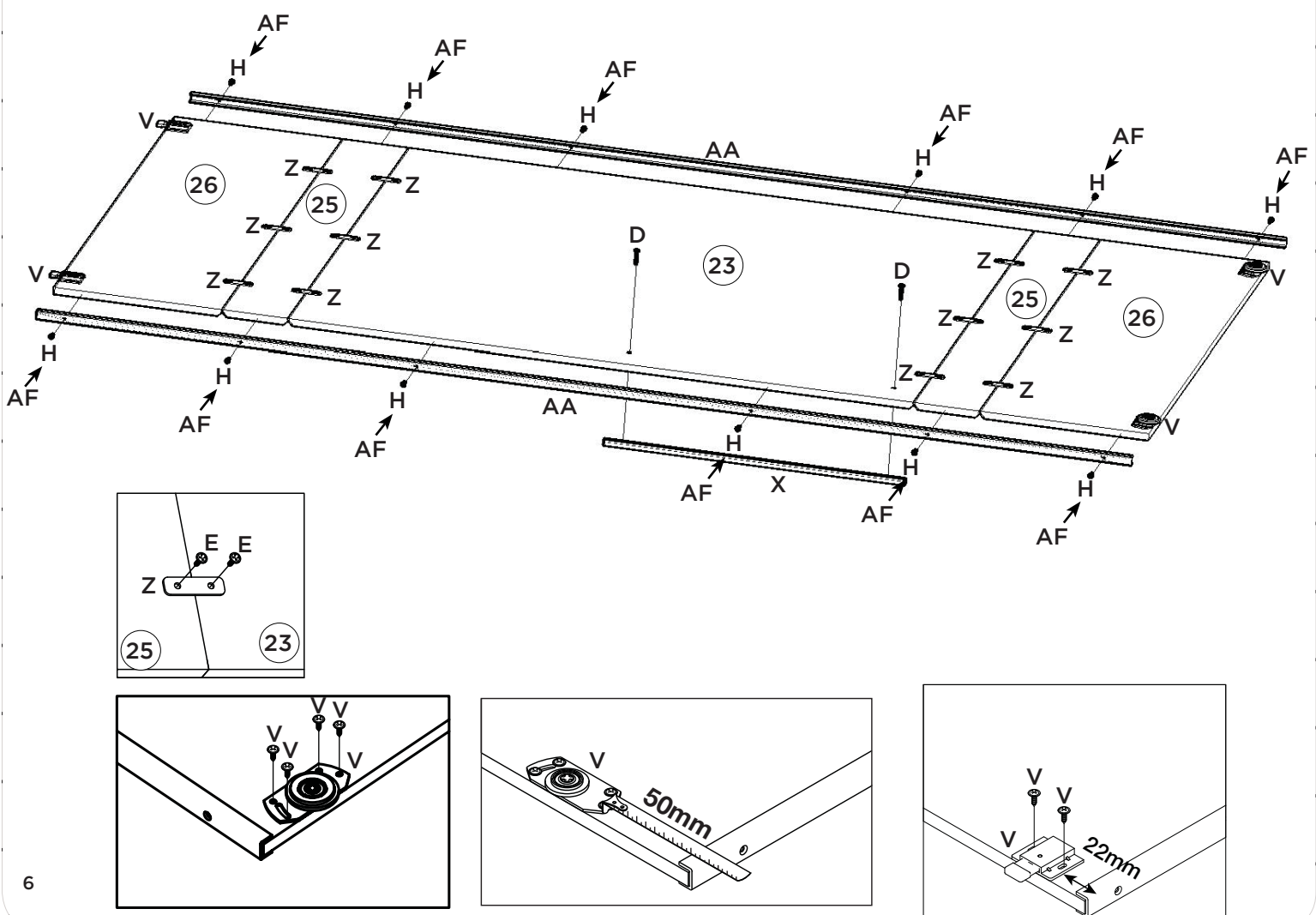
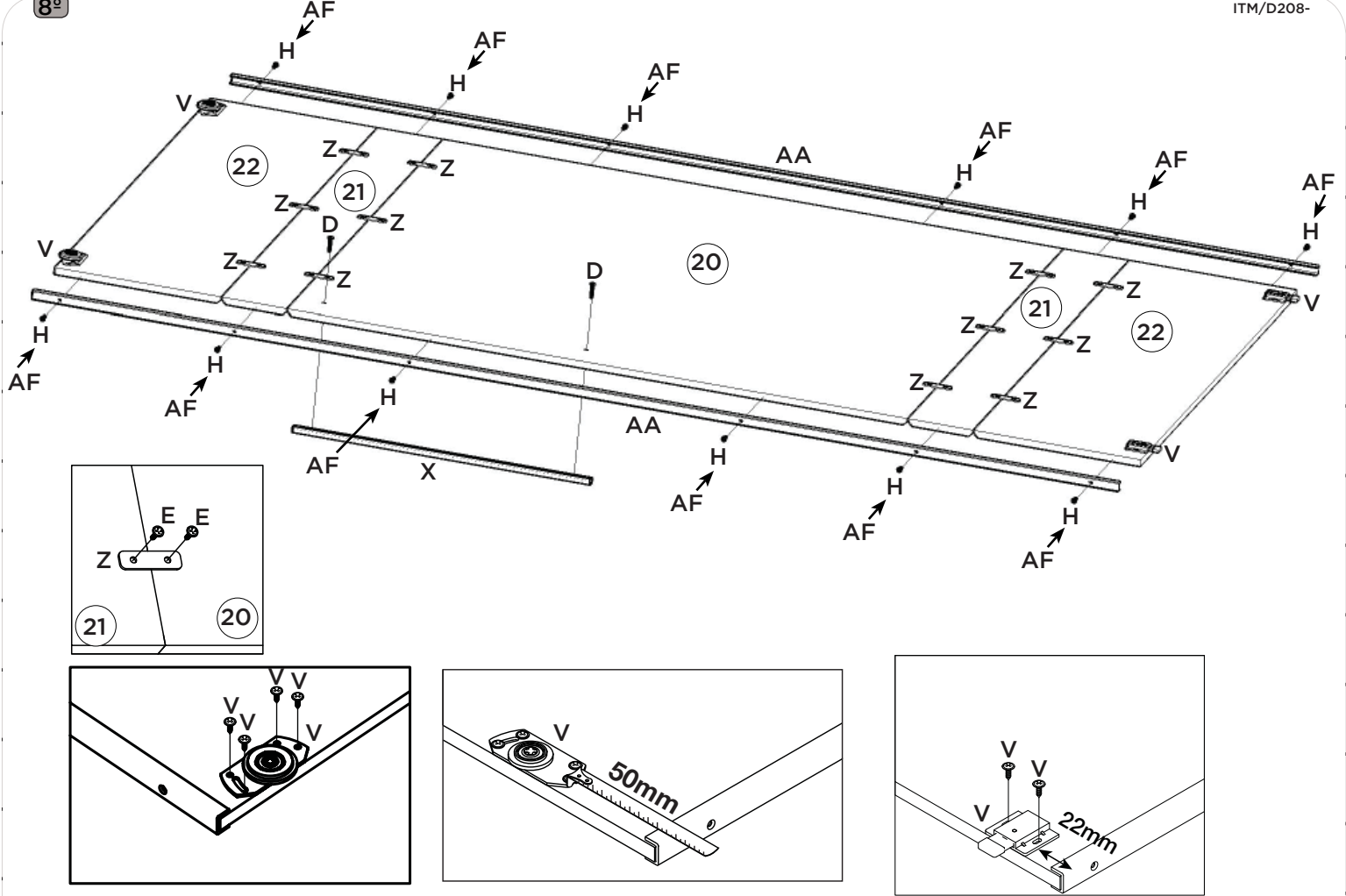
2°

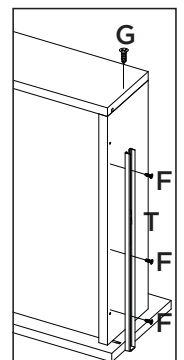
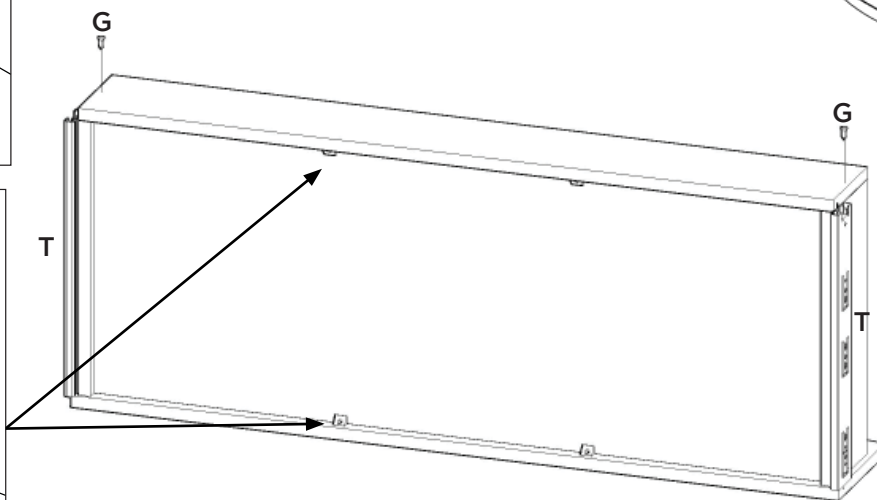
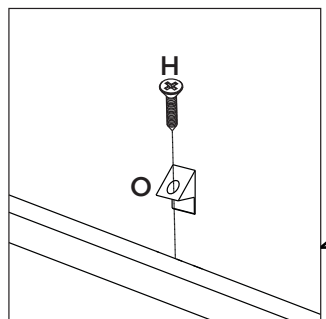
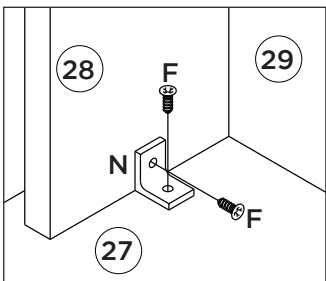
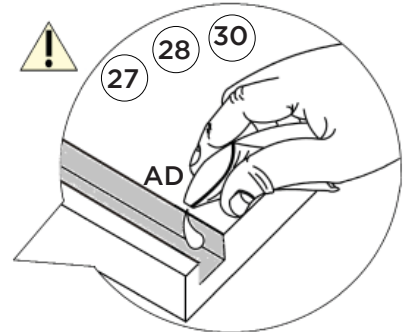
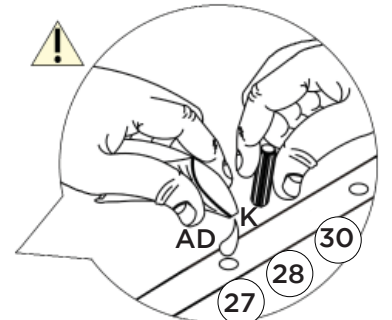
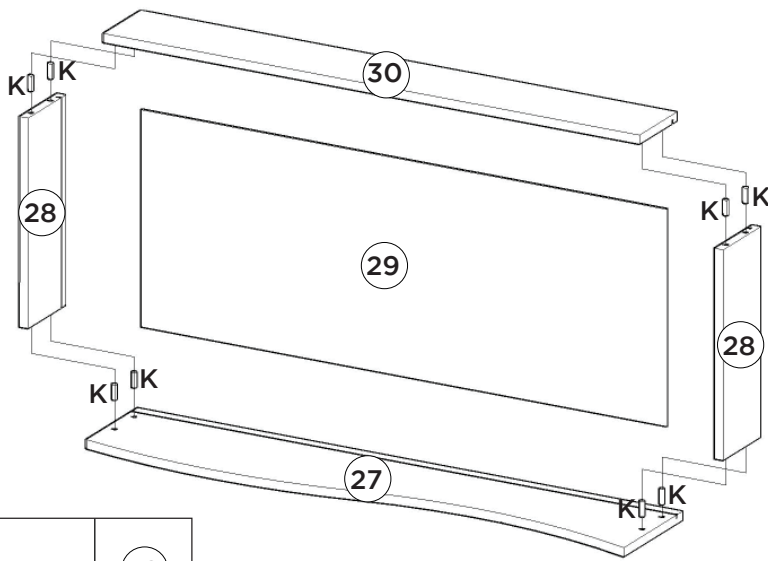
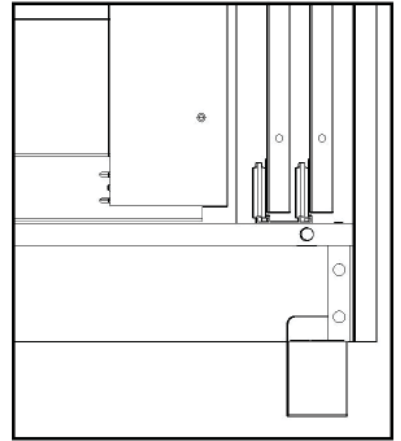
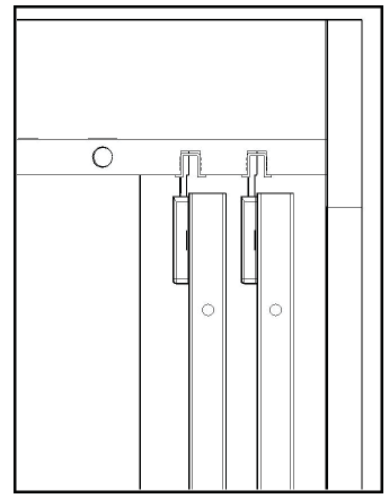
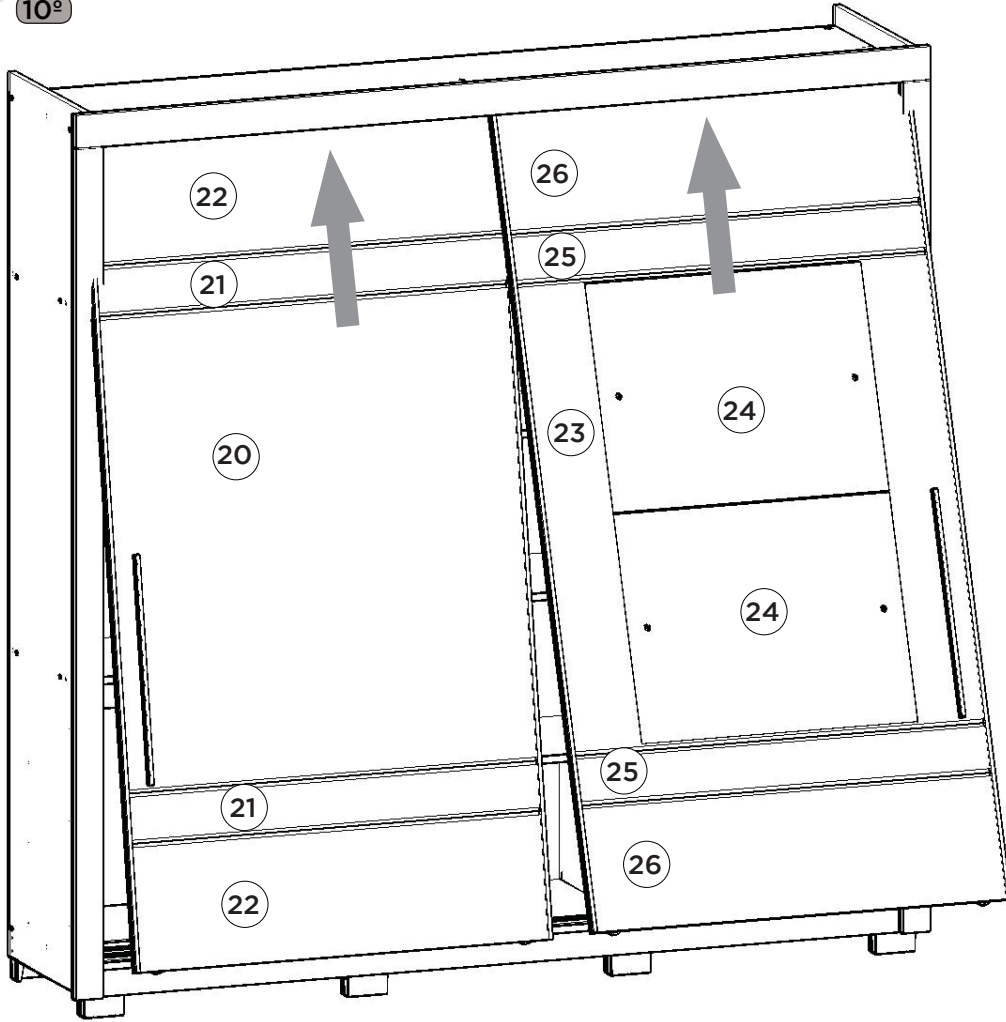






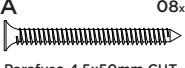
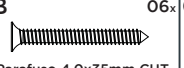


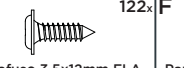
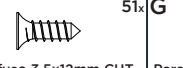
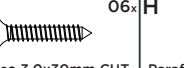
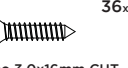


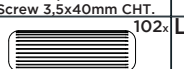
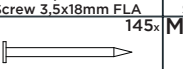
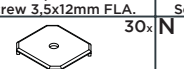
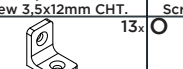




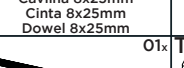


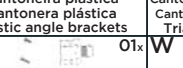

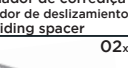
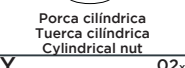
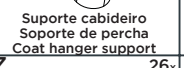
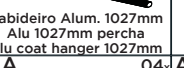
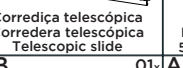
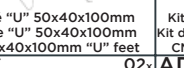

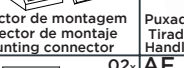
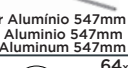

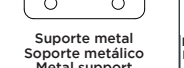






Item	Caixa Caja Box	Qty Ctd Qty	Descrição Descripción Description	Medidas (mm) Dimensions (mm) Size (measurements) (mm)
01	2/4	01	Rodapé Frontal Rodapié Frontal Front baseboard	2086x65x15
02	3/4	03	Travessa do rodapé Carril pie Baseboard crosspiece	457x65x15
03	2/4	01	Rodapé Traseiro Rodapié trasero Rear baseboard	2086x65x15
04	3/4	03	Prateleira da Colméia Estante de la Colmena Hive Shelf	1035x400x15
05	1/4 e 2/4	06	Divisão da Colméia División de la Colmena Hive Division	415x395x15
06	2/4	01	Base Base Base	2086x500x15
07	1/4	01	Divisão División Division	1575x400x15
08	3/4	01	Travessa Frontal Travessa Frontal Front Tray	1035x60x15
09	3/4	01	Tampo das Gavetas Tapa de los cajones Drawer Top	1035x400x15
10	1/4	01	Lateral esquerda Lateral izquierda Left side	2150x500x15
11	2/4	01	Chão do maleiro Piso del portaequipajes Floor of the closet top shelf	2086x400x15
12	1/4	01	Ripa do maleiro Portaequipajes de ripa Lath of the closet top shelf	414x73x15
13	1/4	01	Lateral direita Lateral derecha Right side	2150x500x15
14	2/4	01	Tampo Tapa Top	2086x500x15
15	3/4	02	Ripa lateral Ripa lateral Ripa side	590x80x25
16	1/4	01	Moldura superior Marco superior Top frame	2176x80x15
17	1/4	02	Moldura lateral Marco lateral Side frame	2070x70x15
18	1/4	01	Fundo Superior Fondo Superior Top Bottom	2110x436x3
19	2/4	04	Fundo Fondo Bottom	1597x526x3
20	4/4	01	Painel Central Panel central Central Panel	1136x1060x12
21=25	4/4	02	Painel Estreito Panel estrecho Narrow Panel	1060x120x12
22=26	4/4	02	Painel Inferior Superior Panel Inferior Superior Top Bottom Panel	1060x306x12
23	4/4	01	Painel Central espelho Panel central espejo Mirror Central Panel	1136x1060x12
24	4/4	02	Espelho com furo Espejo con orificio Mirror with hole	700x550x3
25=21	4/4	02	Painel Estreito Panel estrecho Narrow Panel	1060x120x12
26=22	4/4	02	Painel Inferior Superior Panel Inferior Superior Top Bottom Panel	1060x306x12
27	1/4 e 3/4	03	Frente de gaveta Frente de cajón Front of drawer	977x192x15
28	3/4	06	Lado de gaveta Lado del cajón Side of drawer	350x122x15
29	4/4	03	Fundo de gaveta recortado Fondo del cajón recortado Cropped drawer bottom	941x361x3
30	3/4	03	Ripa de trás Malla detrás Rear lath	960x122x15

Ferragens | Herrajes | Hardware

 Parafuso 4,5x50mm CHT. Tornillo 4,5x50mm CHT. Screw 4.5x50mm CHT.	 Parafuso 4,0x35mm CHT. Tornillo 4,0x35mm CHT. Screw 4.0x35mm CHT.	 Parafuso 3,5x40mm CHT. Tornillo 3,5x40mm CHT. Screw 3.5x40mm CHT.	 Parafuso 3,5x18mm FLA Tornillo 3,5x18mm FLA Screw 3.5x18mm FLA	 Parafuso 3,5x12mm FLA. Tornillo 3,5x12mm FLA. Screw 3.5x12mm FLA.	 Parafuso 3,5x12mm CHT. Tornillo 3,5x12mm CHT. Screw 3.5x12mm CHT.	 Parafuso 3,0x30mm CHT. Tornillo 3,0x30mm CHT. Screw 3.0x30mm CHT.	 Parafuso 3,0x16mm CHT. Tornillo 3,0x16mm CHT. Screw 3.0x16mm CHT.
 Parafuso minifix Tornillo minifix Minifix bolt	 Tambor minifix Tambor minifix Minifix drum	 Cavilha 8x25mm Cinta 8x25mm Dowel 8x25mm	 Prego 10x10mm Clavo 10x10mm Nail 10x10mm	 Fixador de fundos Fijador de fondos Bottom fixer	 Cantoneira plástica Cantoneira plástica Plastic angle brackets	 Cantoneira suporte triangular Cantoneira soporte triangular Triangle support angle	 Distanciador de corredeira Distanciador de deslizamiento Sliding spacer
 Porca cilíndrica Tuerca cilíndrica Cylindrical nut	 Suporte cabideiro Soporte de percha Coat hanger support	 Cabideiro Alum. 1027mm Alu 1027mm percha Alu coat hanger 1027mm	 Corredeira telescópica Corredera telescópica Telescopic slide	 Pé "U" 50x40x100mm Pie "U" 50x40x100mm 50x40x100mm "U" feet	 Kit Rodízio CM12 (2Portas) Kit de rodillos CM12 (2Puertas) CM12 Pulley Kit (2 Doors)	 Conector de montagem Conector de montaje Mounting connector	 Puxador Alumínio 547mm Tirador Alumínio 547mm Handle Aluminum 547mm
 Perfil "I" 1589mm Perfil "I" 1589mm Profile "I" 1589mm	 Suporte metal Soporte metálico Metal support	 Perfil Anti-empeno U 1988mm Perfil anti-empeno U 1988mm Anti-warp profile U 1988mm	 Trilho Alumínio 2084mm Riel Alumínio 2084mm Aluminum Rail 2084mm	 Trilho PVC 2086mm Carril PVC 2086mm PVC Rail 2086mm	 Sachê de cola Bolsa de pegamento Glue bag	 Giz de correção Tiza de corrección Chalk of correction	 Adesivo tapa parafuso 10mm Adhesivo tapón de tornillo 10mm Bolt cover adhesive 10mm
 Batente PVC para Porta Parada de PVC para Puerta PVC Door Stop	 Etiqueta resinada Henn Etiqueta resinada Henn Henn resin label						