

# HENN

Ind. e Com. de Móveis Henn  
Mondai - SC - Brasil

+55 49 3674.3500

@moveishenn  
www.henn.com.br

## INSTRUÇÕES DE MONTAGEM

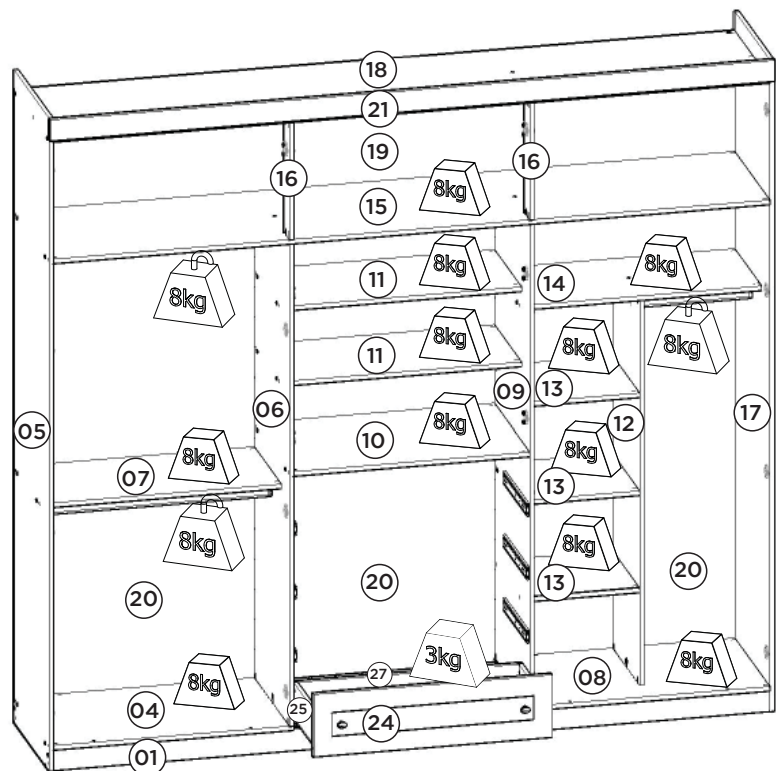
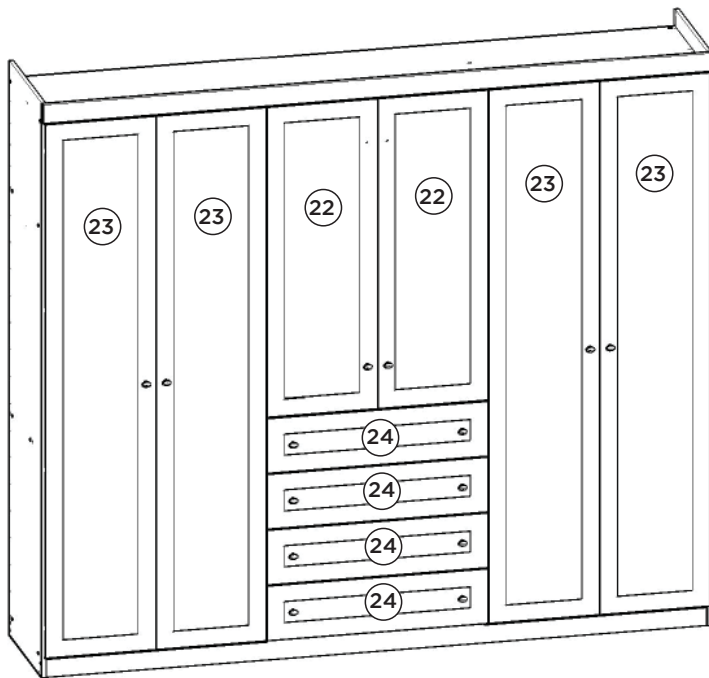
INSTRUCCIONES DE MONTAJE  
ASSEMBLY INSTRUCTIONS

### Roupeiro Americano 06 Portas | Armario Americano 06 Puertas | Wardrobe Americano 06 Doors

D205-05 Branco HP

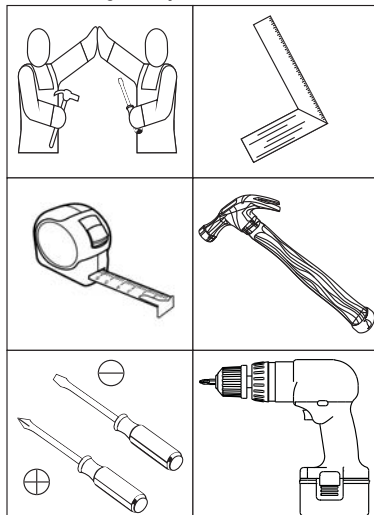
D205-23 Duna

D205-90 Grafite HP



Pesos máximos recomendados com carga distribuída.  
Peso máximo recomendado con la carga distribuida.  
Recommended maximum weights with evenly distributed.

#### Requisitos para montagem Requisitor para la montaje Assembly Requirements



Imagens meramente ilustrativas  
Imágenes meramente ilustrativas  
Images for illustration only

#### AVISO

Para limpeza de seu móvel, use uma flanela seca ou umedecida, e não utilize produtos químicos que possam danificar seu produto.

#### SISTEMA DE MONTAGEM

O sistema de montagem dos produtos, funciona de acordo com a ordem crescente dos números indicados no desenho. Ex: 01, 02, 03, 04... até a conclusão da montagem.

#### ADVERTENCIA

Para limpieza de su móvil, use una flanela seca o húmeda, y no utilice productos químicos que puedan dañar su producto.

#### SISTEMA DE MONTAJE

El sistema de montaje de los productos funciona de acuerdo con el orden creciente de los números indicados en el dibujo. Ej.: 01, 02, 03, 04... hasta la conclusión del montaje.

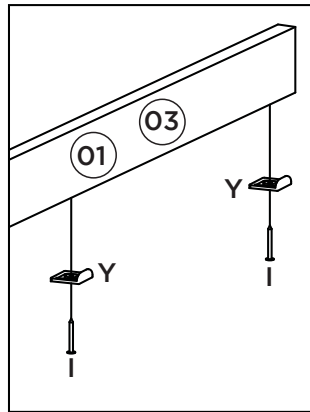
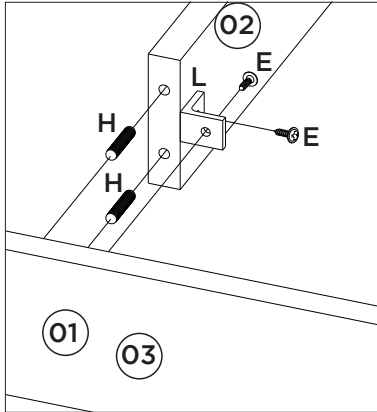
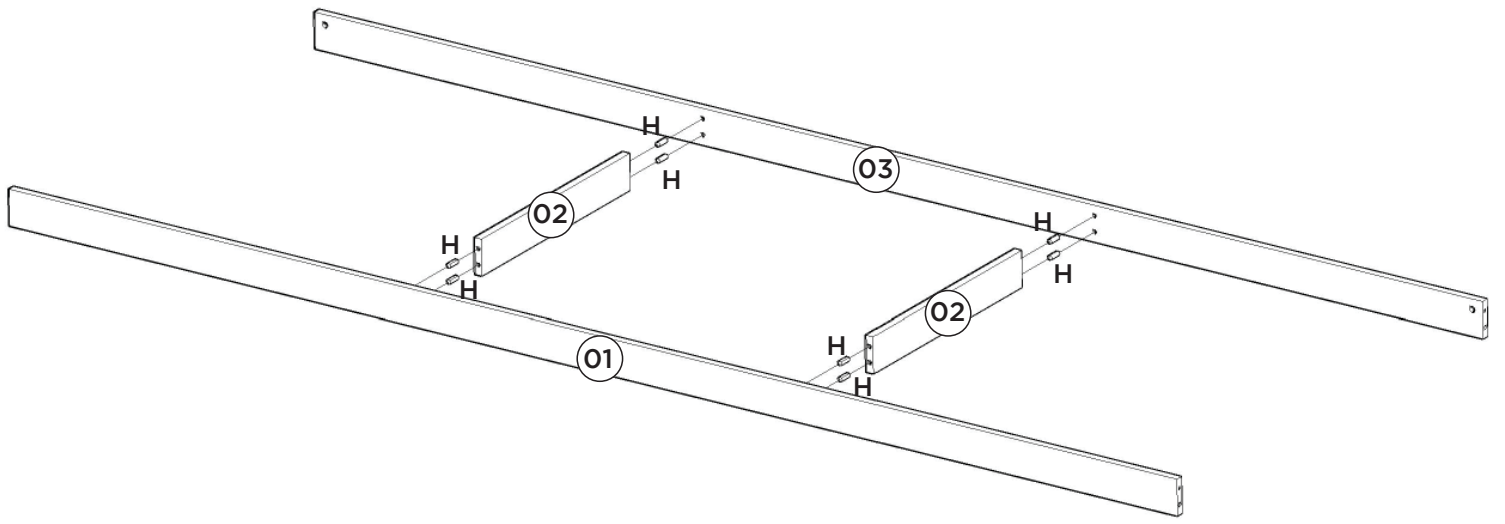
#### NOTICE

To clean your furniture, use a dry or wet cloth, and do not use chemicals that may damage your product.

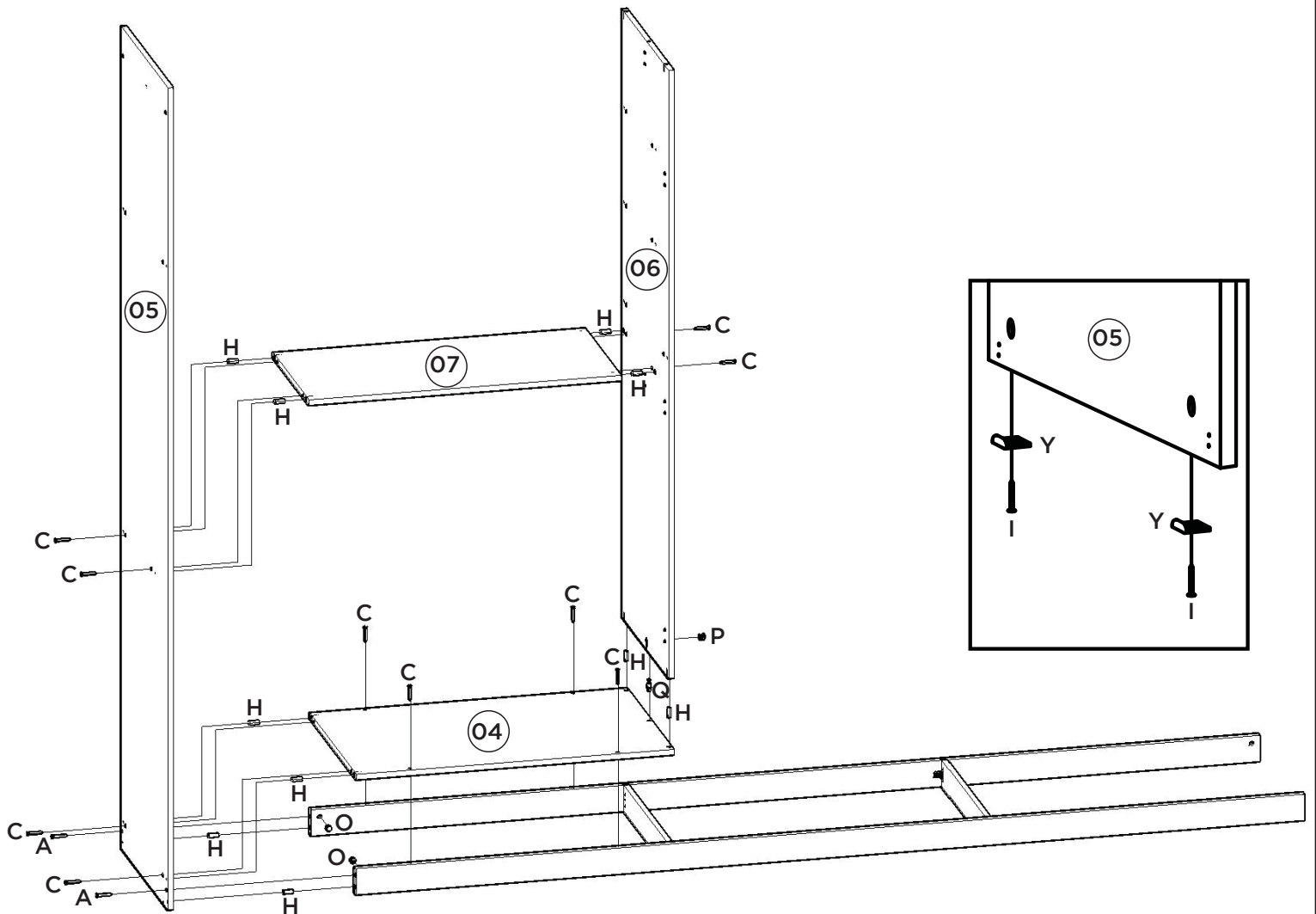
#### ASSEMBLY SYSTEM

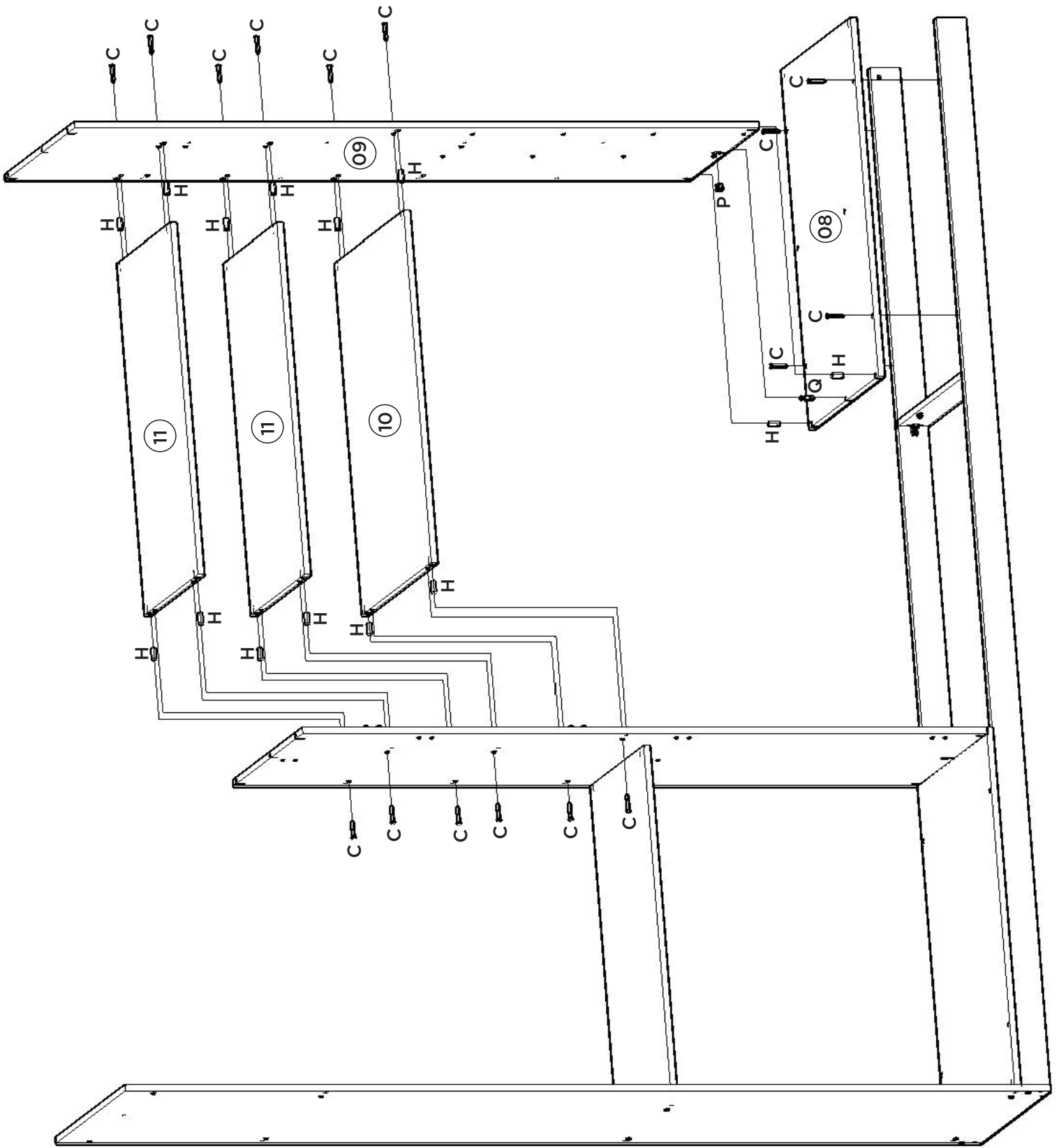
The products' assembly system works according to the increasing order of the indicated numbers. For example: 01, 02, 03, 04 ... to the end of the assembly.

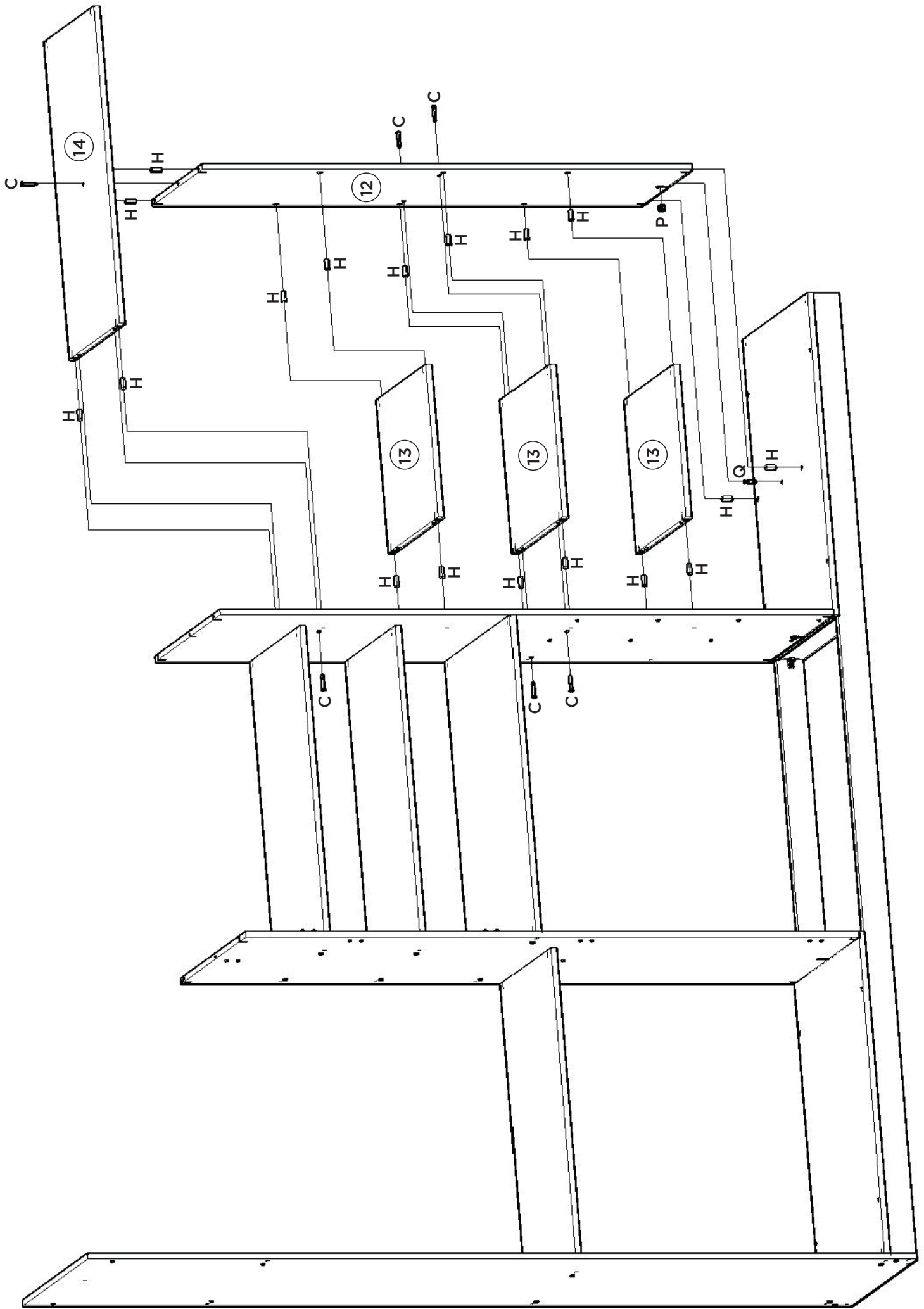
1º



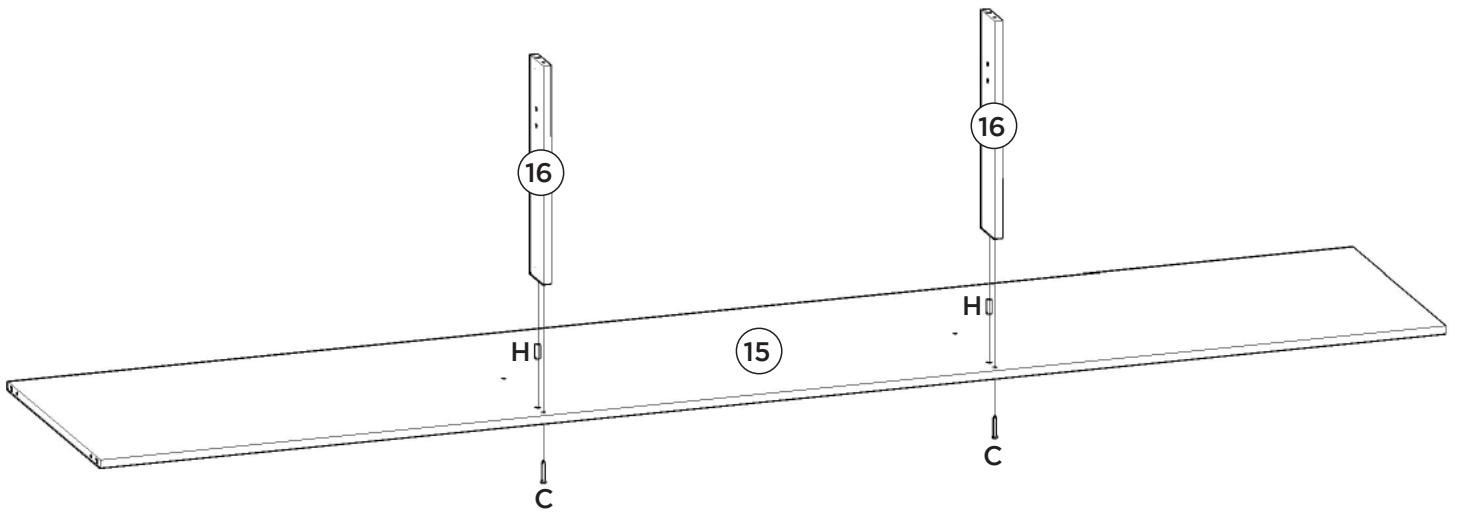
2º



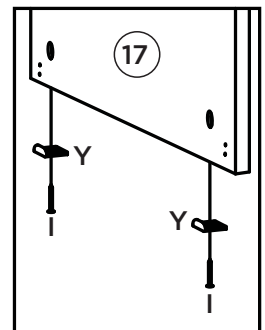
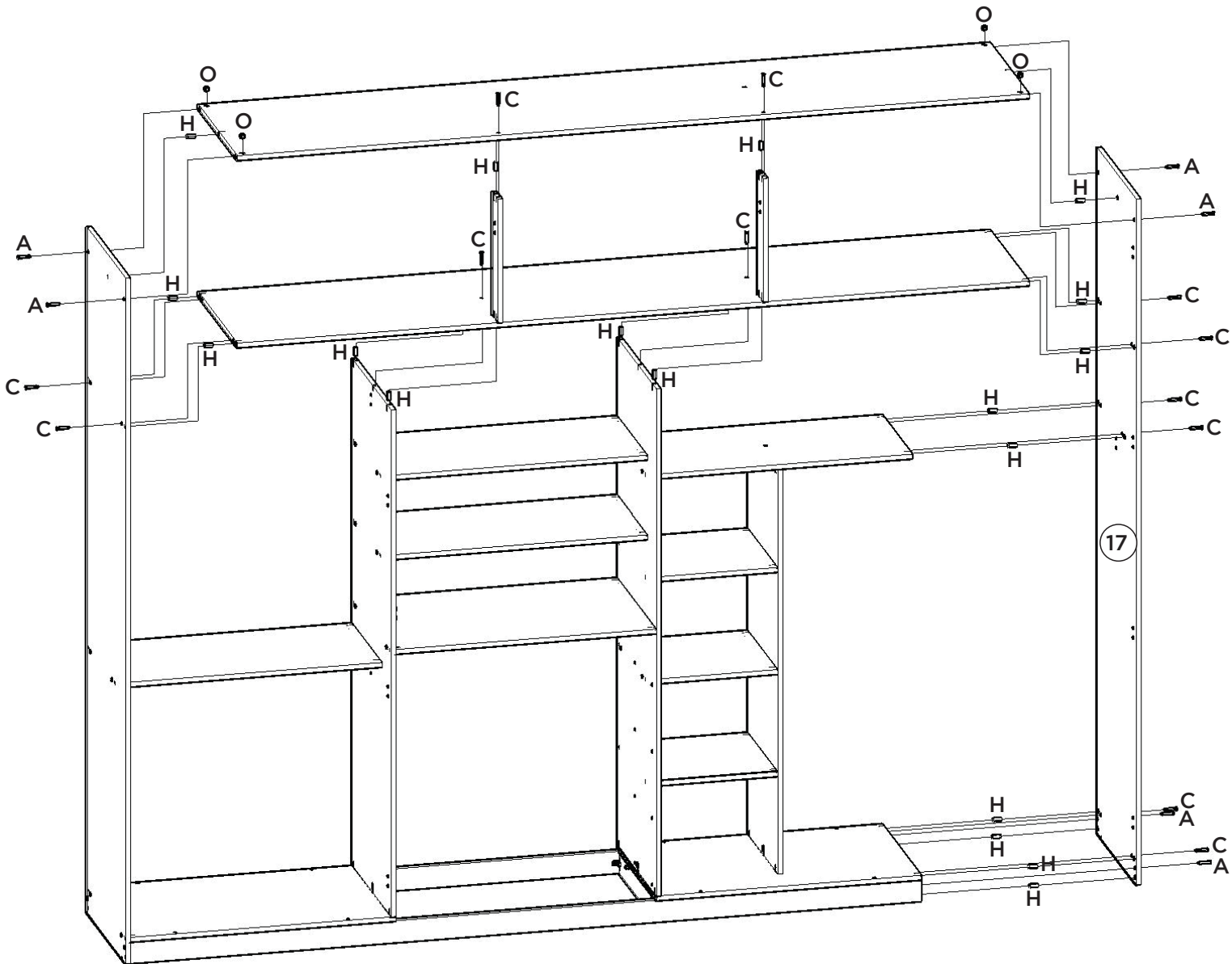




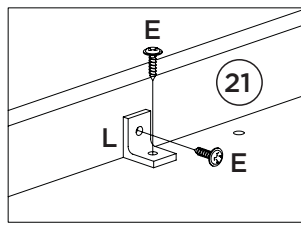
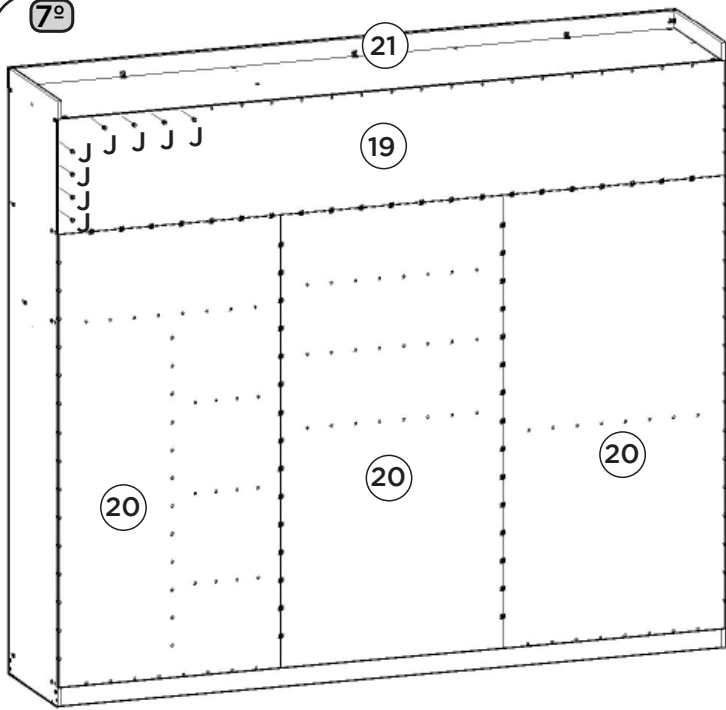
5°



6°



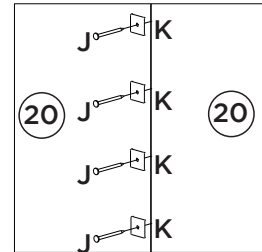
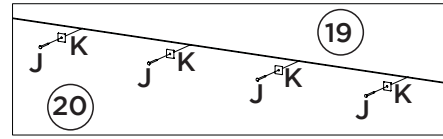
7°



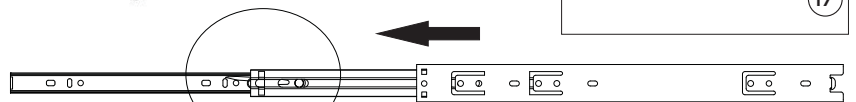
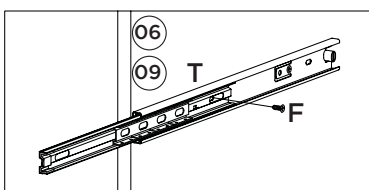
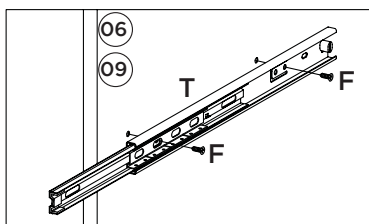
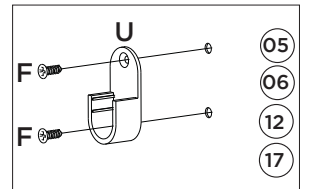
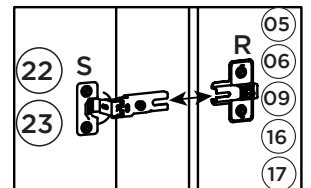
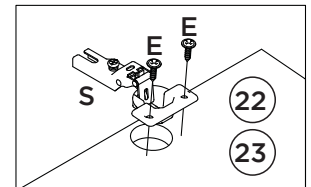
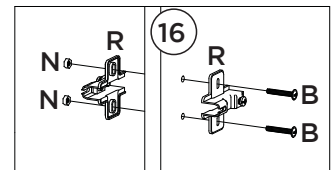
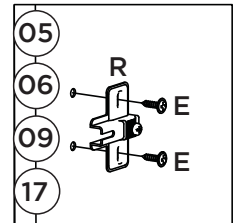
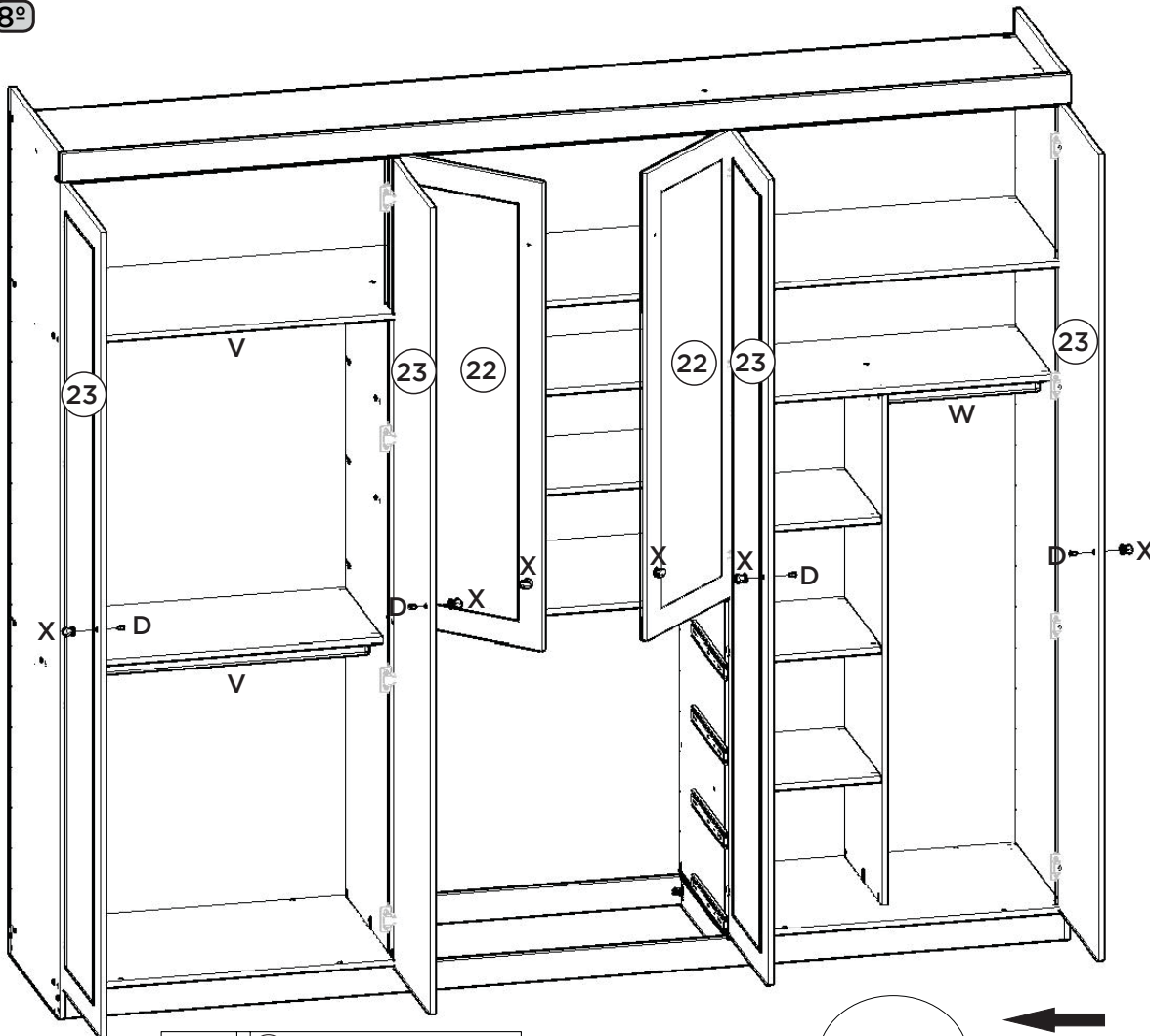
Fixar os pregos a 100mm de distância de um para outro.

Fijar las uñas a 100 mm distancia uno de otro.

Fix the nails 100mm apart from one another.



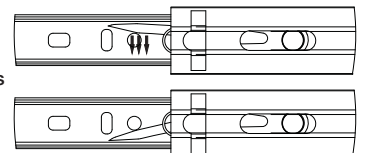
8°



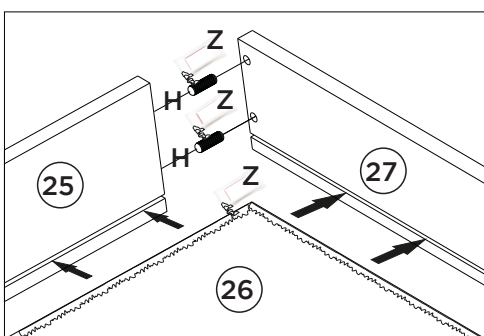
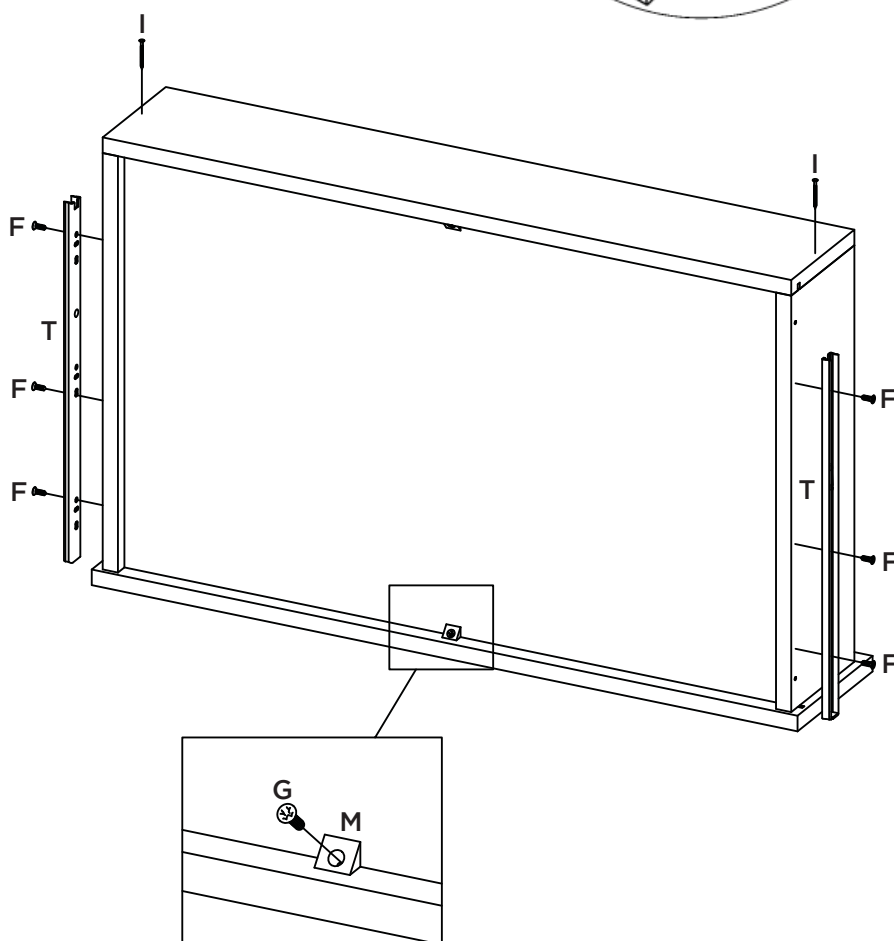
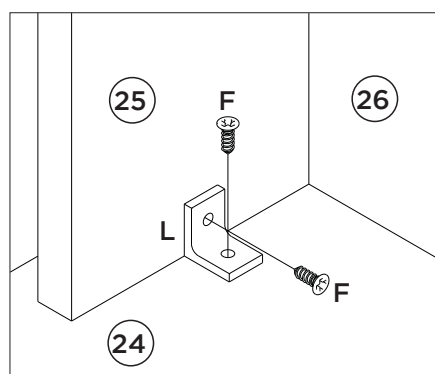
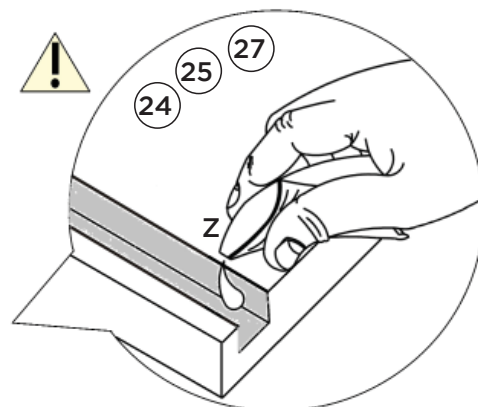
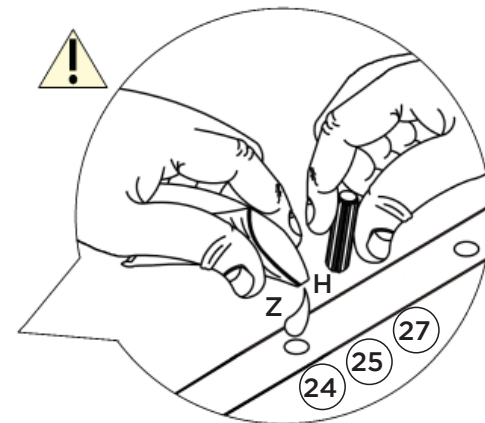
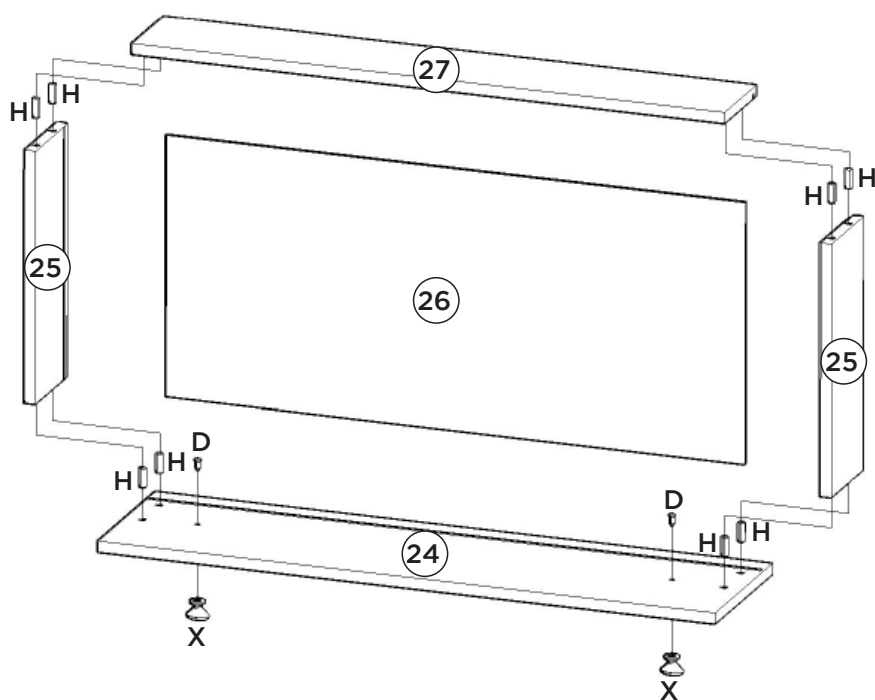
Para a desmontagem da corredeira siga a instrução ao lado.

Para el desmontaje seguimiento de diapositivas la instrucción siguiente a.

For the dismount of the sliding onem follows the instruction aside.



Fixar as corredeiras nessas furações  
Fijar las diapositivas de estos agujeros  
Fix slides in these drillings



Utilize o sachê de cola (Z) nas cavilhas (H) e nos frisos de gaveta.

Utilice la bolsita de pegamento (Z) los pernos (H) y cajón de friso.

Use the glue sachet (Z) on the pegs (H) and drawer friezes.

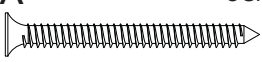








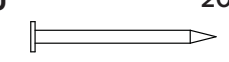
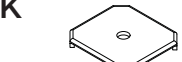

















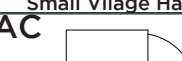

A corrediça (T) deverá ser alinhada com a parte de baixo do lado de gaveta (25).

la diapositiva (T) debe estar alineado con la parte inferior del cajón (25).

The slide (T) should be aligned with the underside of the drawer side (25).

Item	Caixa Caja Box	Qtd Ctd Qty	Descrição   Descripción   Description	Medidas (mm)   Dimensions (mm)   Size (measurements) (mm)
01	3/6	01	Rodapé Frontal   Rodapié Frontal   Front baseboard	2589x73x15
02	1/6	02	Travessa do rodapé   Carril pie   Baseboard crosspiece	484x73x15
03	3/6	01	Rodapé Traseiro   Rodapié trasero   Rear baseboard	2589x73x15
04	4/6	01	Base Esquerda   Base Izquierda   Left Base	868x520x15
05	1/6	01	Lateral esquerda   Lateral izquierda   Left side	2300x520x15
06	2/6	01	Divisão esquerda   División de la izquierda   Left Division	1700x520x15
07=11	4/6	01	Prateleira   Estante   Shelf	853x400x15
08	4/6	01	Base Direita   Base derecha   Right Base	868x520x15
09	2/6	01	Divisão direita   División derecha   Right Division	1700x520x15
10	1/6	01	Tampo das Gavetas   Superfície de cajones   Surface of drawers	853x520x15
11=07	5/6	02	Prateleira   Estante   Shelf	853x400x15
12	1/6	01	Divisão menor   División menor   Minor division	1357x400x15
13	2/6 e 4/6	03	Prateleira Menor   Estante Menor   Minor shelf	412x398x15
14	2/6	01	Prateleira da Divisão   Estante de la División   Division Shelf	853x400x15
15	3/6	01	Chão do Maleiro   Piso del Armario de Equipaje   Floor of the Maleiro	2589x520x15
16	1/6	02	Ripa do Maleiro   Listón del Armario de Equipaje   Clapboard luggage locker	414x73x15
17	1/6	01	Lateral direita   Lateral derecha   Right side	2300x520x15
18	3/6	01	Tampo   Tapa   Top	2589x73x15
19	3/6	01	Fundo Superior   Fondo Superior   Superior background	2613x436x3
20	6/6	03	Fundo   Fondo   Bottom	1722x869x3
21	3/6	01	Chapéu   Sombrero   Hat	2617x73x15
22	6/6	02	Porta central   Puerta central   Central door	1242x430x15
23	5/6 e 6/6	04	Porta   Puerta   Door	2139x430x15
24	6/6	04	Frente de gaveta   Frente de cajón   Front of drawer	863x220x15
25	4/6	08	Lado de gaveta   Lado del cajón   Side of drawer	400x122x15
26	6/6	04	Fundo de gaveta   Fondo del cajón   Drawer bottom	809x411x3
27	4/6	04	Ripa de trás   Malla detrás   Rear lath	828x122x15

Ferragens | Herrajes | Hardware

<b>A</b>	08x		Parafuso 4,5x50mm CHT. Tornillo 4,5x50mm CHT. Screw 4,5x50mm CHT.
<b>B</b>	04x		Parafuso 4,0x25mm FLA. Tornillo 4,0x25mm FLA. Screw 4,0x25mm FLA.
<b>C</b>	47x		Parafuso 3,5x40mm CHT. Tornillo 3,5x40mm CHT. Screw 3,5x40mm CHT.
<b>D</b>	14x		Parafuso 3,5x25mm FLA. Tornillo 3,5x25mm FLA. Screw 3,5x25mm FLA.
<b>E</b>	98x		Parafuso 3,5x14mm FLA. Tornillo 3,5x14mm FLA. Screw 3,5x14mm FLA.
<b>F</b>	76x		Parafuso 3,5x12mm CHT. Tornillo 3,5x12mm CHT. Screw 3,5x12mm CHT.
<b>G</b>	08x		Parafuso 3,0x16mm CHT. Tornillo 3,0x16mm CHT. Screw 3,0x16mm CHT.
<b>H</b>	102x		Cavilha 8x25mm Cinta 8x25mm Dowel 8x25mm
<b>I</b>	16x		Prego 12x12mm Anelado Clavo 12x12mm Anillado Ringed Nails 12x12mm
<b>J</b>	203x		Prego 10x10mm Clavo 10x10mm Nail 10x10mm
<b>K</b>	54x		Fixador de fundos Fijador de fondos Bottom fixer
<b>L</b>	17x		Cantoneira plástica Cantonera plástica Plastic angle brackets
<b>M</b>	08x		Cantoneira suporte triangular Cantonera soporte triangular Triangle support angle
<b>N</b>	04x		Porca Sextavada Tuerca Hexagonal Hexagon Nut
<b>O</b>	08x		Porca cilíndrica Tuerca cilíndrica Cylindrical nut
<b>P</b>	03x		Tambor minifix Tambor minifix Minifix drum
<b>Q</b>	03x		Parafuso minifix Tornillo minifix Minifix bolt
<b>R</b>	22x		Calço metal 5mm Calzado metálico 5mm 5 mm metal shim
<b>S</b>	22x		Dobradiça metal 26mm Bisagra de metal 26mm 26 mm metal hinge
<b>T</b>	04x		Corrediza telescópica Corredera telescópica Telescopic slide
<b>U</b>	06x		Suporte cabideiro Soporte de percha Coat hanger support
<b>V</b>	02x		Cabideiro Alum. 845mm Alu 845mm percha Alu coat hanger 845mm
<b>W</b>	01x		Cabideiro Alum. 418mm Alu 418mm percha Alu coat hanger 418mm
<b>X</b>	14x		Puxador Vilage pequeno Tirador Vilage pequeño Small Vilage Handle
<b>Y</b>	08x		Sapata "L" 16x20mm Zapata "L" 16x20mm "L" shoe 16x20mm
<b>Z</b>	02x		Sachê de cola Bolsa de pegamento Glue bag
<b>AA</b>	01x		Adesivo tapa parafuso 17mm Adhesivo tapón de tornillo 17mm Bolt cover adhesive 17mm
<b>AB</b>	47x		Adesivo tapa parafuso 10mm Adhesivo tapón de tornillo 10mm Bolt cover adhesive 10mm
<b>AC</b>	02x		Giz de correção Tiza de corrección Chalk of correction
<b>AD</b>	01x		Etiqueta resinada Henn Etiqueta resinada Henn Henn resin label