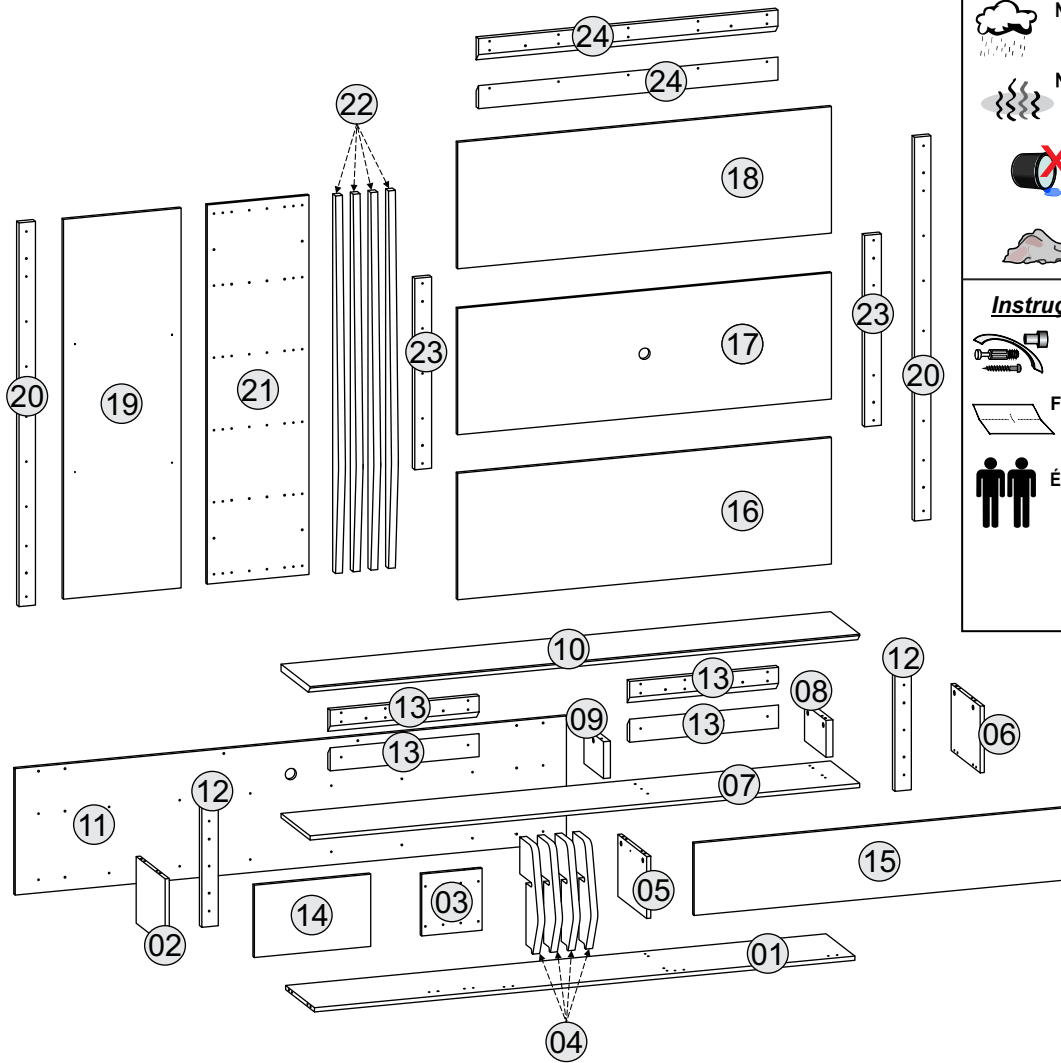


16.219 - PAINEL BELLO



Vista Explodida:



Cuidados para conservação e limpeza do móvel:

- Não molhar o móvel e não expor em lugar úmido.**
Do not moisten the furniture and not to expose in moist places.
No moje el mueble y no ponga en local humedo.
- Não expor o móvel próximo de fontes de calor.**
Do not expose furniture next to heat sources.
No exponga el mueble cerca de fuentes emitan calor.
- Não usar produtos abrasivos.**
Do not use abrasive products.
No utilice productos abrasivos.
- Limpe com flanela limpa e seca.**
For cleaning use a clean and dry cloth.
Limpe con franela limpia e seca.

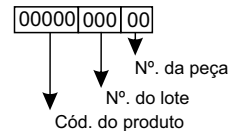
Instruções para a montagem do produto:

- Separe as peças e acessórios de maneira organizada.**
Separate the parts and accessories in an organized way.
Separe las piezas y accesorios de forma organizada.
- Forrar o chão com o papelão das embalagens.**
Cover the floor with the cardboard from the pack.
Cubra el suelo con el papelón de los embalajes.
- É necessário duas pessoas para montar o produto.**
It's necessary two people to assembly the product.
Se requiere dos personas para montar el producto.

Ferramentas necessárias (não fornecidas)



ENTENDENDO OS CÓDIGOS CARIMBADOS NAS PEÇAS:



CÓDIGOS DAS CORES:

- 000** - CRU
- 054** - DEMOLIÇÃO
- 055** - OFF WHITE
- 061** - CARVALHO AMERICANO

Nº	PEÇAS	PIECES	PIEZAS	CÓDIGO PEÇAS	OFF WHITE/DEMOLIÇÃO	DEMOLIÇÃO/OFF WHITE	CARV. AMERICANO/OFF WHITE	MEDIDAS (mm)	Qt.
01	Base	Base	Base	16482	055	054	061	1960x298x15	01
02	Lateral Esquerda	Left Side	Lateral Izquierda	16483	055	054	061	299x237x15	01
03	Apoio Aplique Bancada	Stand Applique Support	Apoyo Aplique Estante	16484	054	055	055	220x220x15	01
04	Aplique Bancada	Stand Applique	Aplique Estante	16485	054	055	055	381x188x25	04
05	Divisória	Division	División	16486	055	054	061	297x220x15	01
06	Lateral Direita	Right Side	Lateral Derecha	16487	055	054	061	299x237x15	01
07	Base DVD	DVD Base	Base DVD	16488	055	054	061	1994x300x25	01
08	Divisão Direita DVD	DVD Right Division	División derecha DVD	16489	054	054	061	222x131x25	01
09	Divisão Central DVD	DVD Center Division	División central DVD	16490	054	054	061	202x131x25	01
10	Tampo	Top	Cubierta	16491	055	055	055	1994x300x25	01
11	Painel Bancada	Stand Panel	Panel Encimera	16492	055	054	061	2000x450x15	01
12	Travessa Lateral Inferior	Lower Lateral Traverse	Travesaño Lateral más bajo	16493	055	054	061	430x60x25	02
13	Suporte Painel/Parede Inf.	Lower Wall/Panel Support	Soporte Panel/Pared más bajo	16494	000	000	000	540x82x25	04
14	Porta Esquerda	Left Door	Puerta Izquierda	16495	055	054	061	422x257x15	01
15	Porta Direita	Right Door	Puerta Derecha	16496	055	054	061	1350x257x15	01
16	Painel Inferior	Lower Panel	Panel Inferior	16497	055	054	061	1356x450x15	01
17	Painel Central	Middle Panel	Panel Central	16498	055	054	061	1356x450x15	01
18	Painel Superior	Upper Panel	Panel Superior	16499	055	054	061	1356x450x15	01
19	Painel Esquerdo	Left Panel	Panel Izquierdo	16500	055	054	061	1350x427x15	01
20	Travessa Lateral Superior	Upper Lateral Traverse	Travesaño Lateral más alto	16501	055	054	061	1364x60x25	02
21	Painel	Panel	Panel	16502	054	055	055	1348x369x15	01
22	Aplique Painel	Panel Applique	Aplique Panel	16503	054	055	055	1342x60x25	04
23	Travessa Central	Central Traverse	Travesaño Central	16504	000	000	000	680x61x25	02
24	Suporte Painel/Parede	Upper Wall/Panel Support	Soporte Panel/Pared más alto	16505	000	000	000	1086x82x25	02

2018 Atualizado em: Up-to-date on Modernización en
14/02/2018 CDIP-009-16.219 Revisão - 00



Ao solicitar assistência, informe o número da peça e código do acessório

When requesting assistance, tell the part number and serial number of accessory
Al solicitar asistencia, informe el número de pieza y número de serie del accesorio



DJ - Indústria e Comércio de Móveis Ltda.

Rua Juriti Vermelha nº 210 a 290 - Pq. Industrial V - Cx. Postal 2068 - CEP 86702-280 - Araçongas - Paraná - Brasil

Fone (55) (0**43) 3172-7777 - E-mail: sac@djmiveis.ind.br Site: www.djmiveis.ind.br



1º

D	Cavilha 6x30
L	Parafuso 3,5x35CC
R	Parafuso Minifix
U	Tambor Minifix

2º

D	Cavilha 6x30
L	Parafuso 3,5x35CC
R	Parafuso Minifix
U	Tambor Minifix
AA	Tapa Furo Ades. 19MM

3º

S	Parafuso 5,0x40CC
---	-------------------

Posicione as peças nº 04 na frente da peça nº 03 e parafuse-as por trás com o parafuso S.

4º

B	Sachê de cola
D	Cavilha 6x30
E	Distaciador 25mm
L	Parafuso 3,5x35CC
N	Parafuso 4,0x14CF

Passar cola (B) no suporte peça nº13 que será fixado no Painel nº11.

5º

D	Cavilha 6x30
L	Parafuso 3,5x35CC
S	Parafuso 5,0x40CC
AB	Passa Fio 40mm

6º

A	Batente de Silicone
F	Dobradiça Caneco 35mm
G	Calço para Dobradiça Caneco 35mm
H	Dobradiça Caneco 26mm
I	Calço para Dobradiça Caneco 26mm
J	Fita Dupla face
N	Parafuso 4,0x14CF
P	Porca Sextavada M4
Q	Parafuso M4x25
V	Pistão Inverso
Z	Espelho 419x254x3

IMPORTANTE: FIXAÇÃO DOS ESPELHOS

1º - Antes de colar a fita dupla face, **limpar** a superfície com álcool para retirar qualquer tipo de poeira ou resíduo que possa não permitir Aderência da fita, espere secar.

2º - **Cole a fita** dupla face no lado de trás do espelho, em uma superfície plana (para evitar que se quebre o espelho), pressione a fita na parte de trás do espelho por 30 segundos para criar uma aderência, **deixe descansar por 20 minutos**.

3º - Após o tempo decorrido, retire a 2ª face da fita e cole os espelhos nos locais indicados.

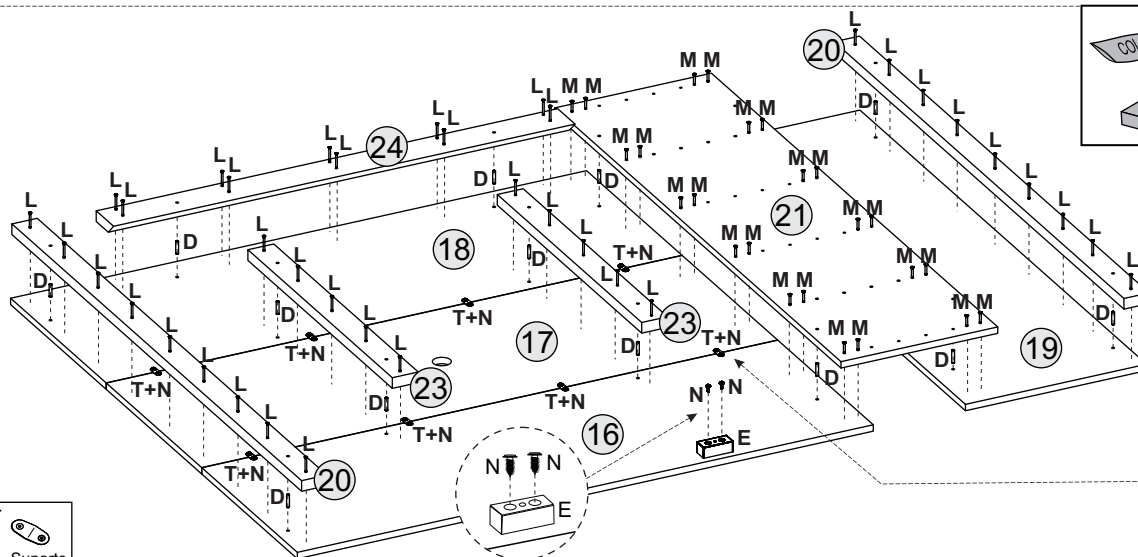
*Fixar espelho antes de fixar a porta no produto.

Fixar o pistão a gás (V) nas peças nº 05 e 15 com os parafusos 4,0x14 (N) seguindo a marcação.

16.219 - PAINEL BELLO

7°

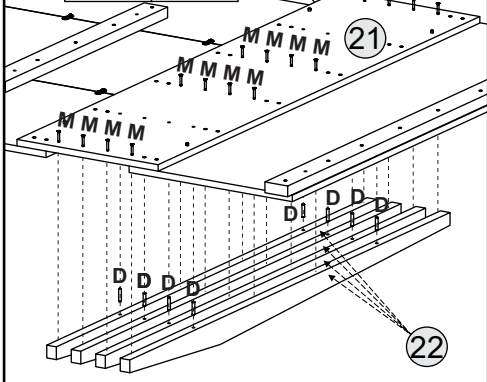
- B** Sachê de cola
- D** Cavilha 6x30
- E** Distaciador 25mm
- L** Parafuso 3,5x35CC
- M** Parafuso 4,0x25CC
- N** Parafuso 4,0x14CF
- T** Suporte de fixação



Passar cola (B) no suporte peça nº24 que será fixado no Painel nº18.

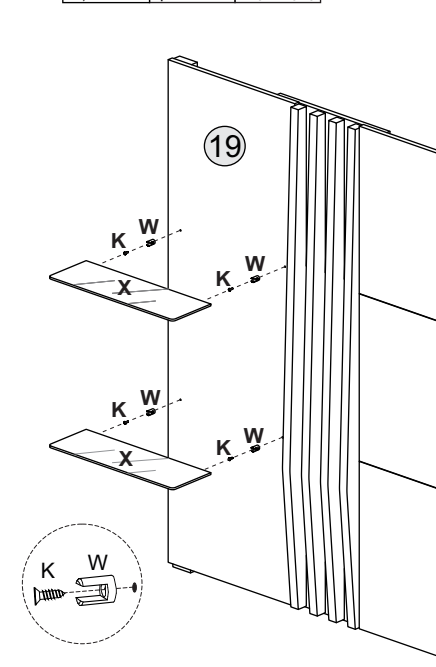
8°

- D** Cavilha 6x30
- M** Parafuso 4,0x25CC



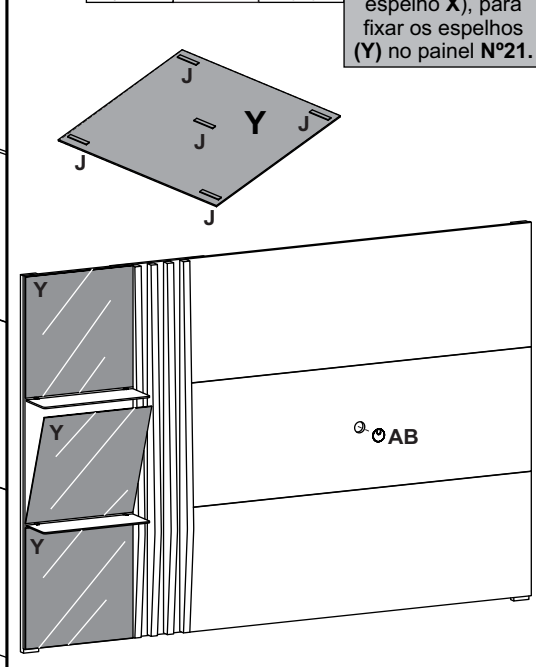
9°

- K** Parafuso 3,5X12CC
- W** Suporte para Vidro 420x140x5
- X** Vidro 420x140x5



10°

- J** Fita Dupla face
- Y** Espelho 438x424x3
- AB** Passa Fio 40mm



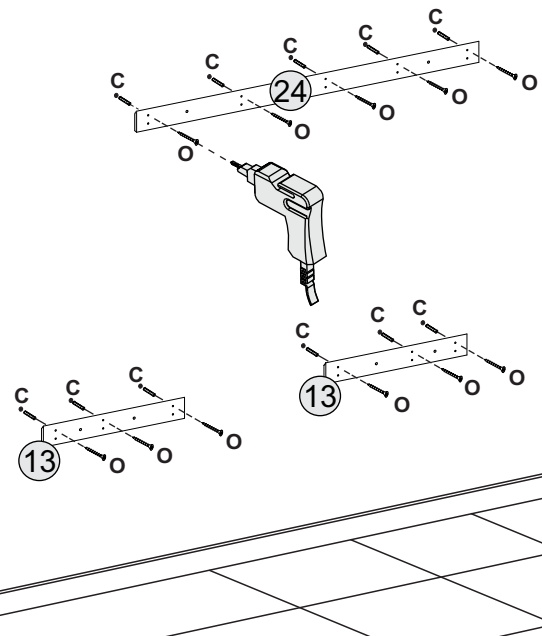
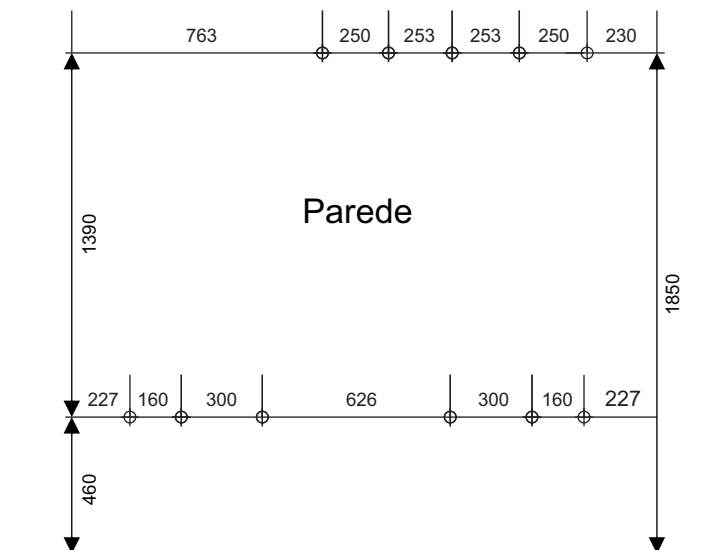
Seguir o mesmo procedimento do passo 4 (fixação do espelho X), para fixar os espelhos (Y) no painel Nº21.

11°

- C** Bucha UX 8x50
- O** Parafuso 6,0x75CC

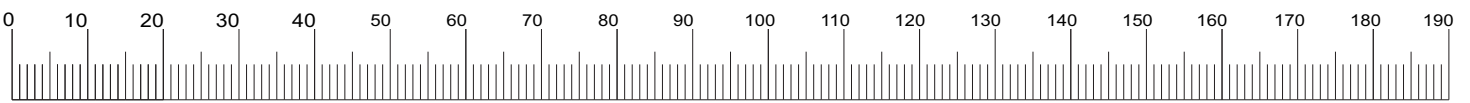
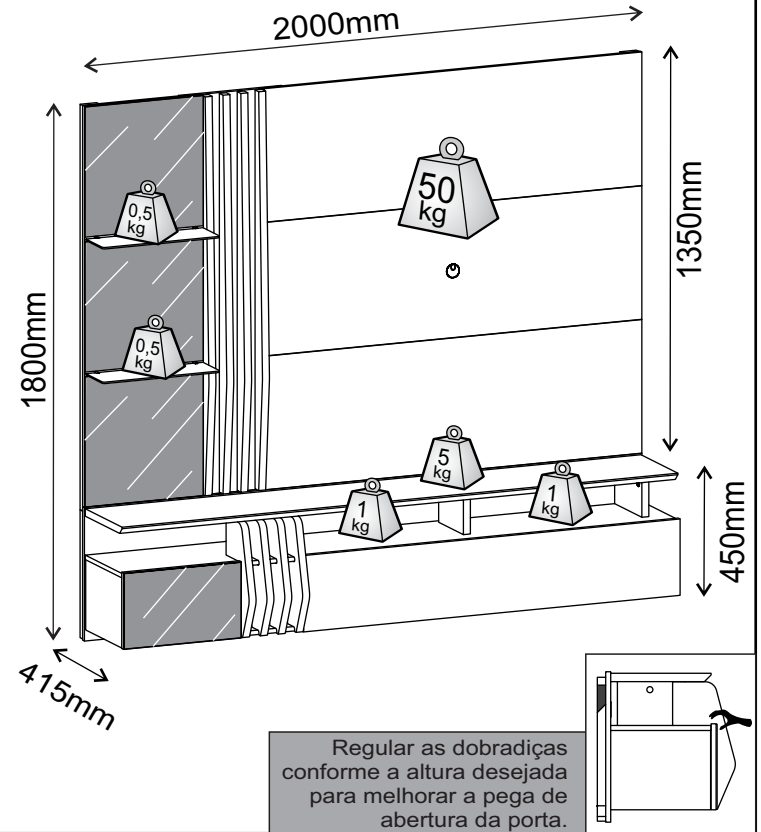
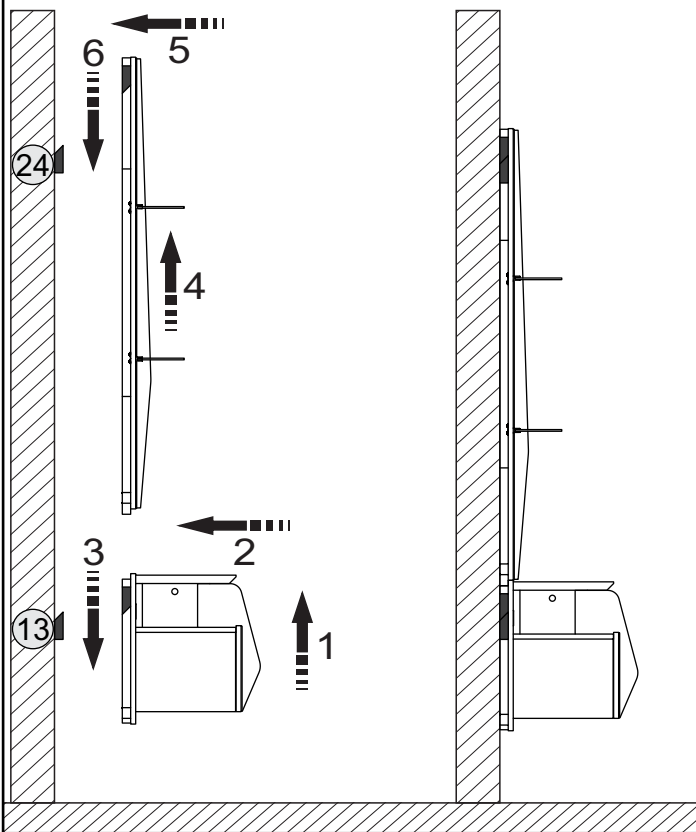
1° - Defina a altura que gostaria de instalar o painel e a bancada, sugerimos **1850mm** do piso até o centro do furo do suporte (N°24) para o painel e **460mm** do piso até o centro do furo do suporte (N°13) para a bancada.
 2° - Marque na parede e fure com a furadeira utilizando broca 8mm.
 3° - Encaixe a bucha e fixe as peças N° 24 e N° 13 com o parafuso 'O'.

Fixação do painel na parede (medidas em mm)



12º Finalize a montagem encaixando a bancada nas peças N° 13 fixadas na parede e o painel na peça N° 24 fixada na parede.

Aspecto Final



Cod. Assist. Técnica	Cód.	Acessórios/ Accessories/ Accesorios			Qt.
2361	A	Batente de silicone 8mm	8mm Silicone Stop	Batiente de silicona	04
187	B	Sachê de Cola	Glue	Pegamento	01
14427	C	Bucha UX 8x50 Nylon com aba	Nylon 8x50 UX Bushing	Casquillo UX 8x50 Nylon	11
156	D	Cavilha 6x30mm	6x30mm Dowel	Clavija 6x30mm	60
15940	E	Distanciador 25mm Preto	25mm Spacer	Espaciador 25mm	02
15378	F	Dobradiça Colo Baixo Caneco 35mm	35mm cup Full overlay Hinge	Bisagra recta Cazoleta 35mm	02
15379	G	Calço 1 para Dobradiça Caneco 35mm	Hinge base plate 1 for 35mm cup	Sporte de bisagra 1 Cazoleta 35mm	02
12450	H	Dobradiça Colo Baixo Caneco 26mm	26mm cup Full overlay Hinge	Bisagra recta Cazoleta 26mm	03
12795	I	Calço 1 para Dobradiça Caneco 26mm	Hinge base plate 1 for 26mm cup	Sporte de bisagra 1 Cazoleta 26mm	03
8445	J	Fita Adesiva Dupla Face 50x10mm	50x10mm Double sided tape	Cinta doble cara adhesiva 50x10mm	20
1034	K	Parafuso 3,5x12mm cabeça chata	3,5x12mm flat head Screw	Tornillo 3,5x12 Cabeza plana	04
1052	L	Parafuso 3,5x35mm cabeça chata	3,5x35mm flat head Screw	Tornillo 3,5x35 Cabeza plana	83
172	M	Parafuso 4,0x25mm cabeça chata	4,0x25mm flat head Screw	Tornillo 4,0x25 Cabeza plana	40
159	N	Parafuso 4,0x14mm cabeça flangeada	4,0x14mm flanged head Screw	Tornillo 4,0x14 Cabeza lenteja	34
14428	O	Parafuso 6,0x75mm cabeça chata	6,0x75mm flat head Screw	Tornillo 3,5x12 Cabeza plana	11
12015	P	Porca Sextavada M4	M4 Hex nut	Tuerca Hexagonal M4	06
12014	Q	Parafuso M4x25 cabeça flangeada	M4x25 flanged head Screw	Tornillo M4x25 Cabeza lenteja	06
987	R	Parafuso minifix	Minifix Screw	Tornillo Minifix	15
1053	S	Parafuso 5,0x40mm cabeça chata estrut.	5,0x40mm flat head structural Screw	Tornillo 3,5x12 Cabeza plana estrutural	12
1219	T	Suporte Fixação 35x15mm	35x15mm Mounting bracket	Soporte de Fijación 35x15mm	08
157	U	Tambor minifix 15mm	15mm Minifix Drum	Tambor Minifix 15 mm	15
1403	V	Pistão Inverso TN 60x80x100	TN 60x80x100 Reverse Gas spring	Muelle de gas inverso TN 60x80x100	01
1221	W	Suporte de Vidro 6mm sem pino	6mm Glass Holder without pin	Soporte de vidrio 6mm	04
15941	X	Vidro incolor comum 420x140x5mm	420x140x5mm colorless common Glass	Vidrio incolor común 420x140x5mm	02
16405	Y	Espelho cristal 438x424x3mm	438x424x3mm Mirror	Espejo 438x424x3mm	03
16406	Z	Espelho cristal 419x254x3mm	419x254x3mm Mirror	Espejo 419x254x3mm	01
12211	AA	Tapa Furo Adesivo 19mm - Demolição	19mm Hole plug adhesive - Demolição	Tapón adhesivo 19mm - Demolição	09
12300		Tapa Furo Adesivo 19mm - Off White	19mm Hole plug adhesive - Off White	Tapón adhesivo 19mm - Off White	
16175		Tapa Furo Adesivo 19mm - Carvalho Am.	19mm Hole plug adhesive - Carvalho Am.	Tapón adhesivo 19mm - Carvalho Amer.	
176	AB	Passa fio 40mm Carv. Amet. (Demolição)	40mm Carv. Amet. Cable grommet (Demolição)	Pasacables 40mm Carv. Amet. (Demolição)	02
3716		Passa fio 40mm Acácia (Off White)	40mm Acácia Cable grommet (Off White)	Pasacables 40mm Acácia (Off White)	
16204		Passa fio 40mm Mel (Carvalho Americano)	40mm Mel Cable grommet (Carvalho Amer.)	Pasacables 40mm Mel (Carv. Americano)	