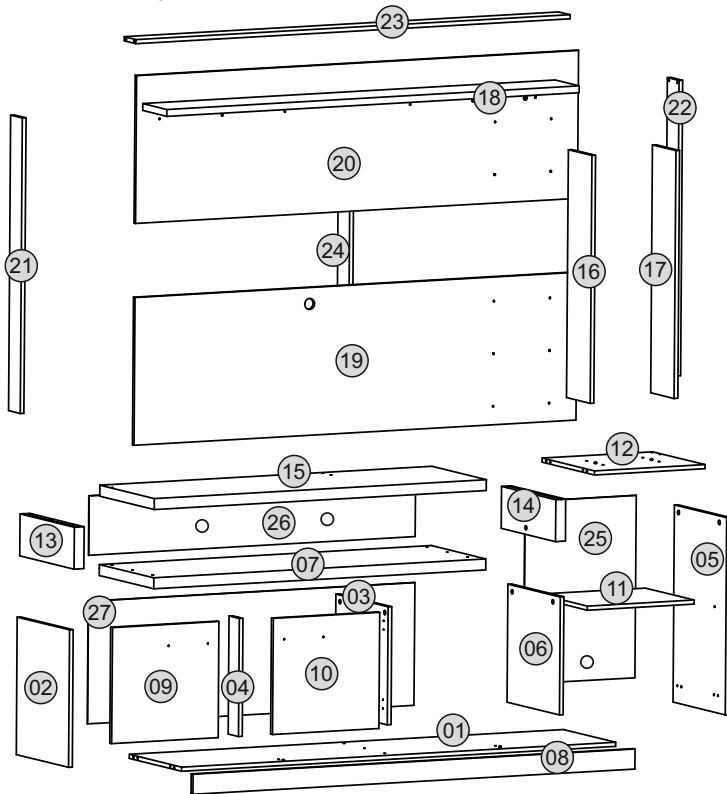
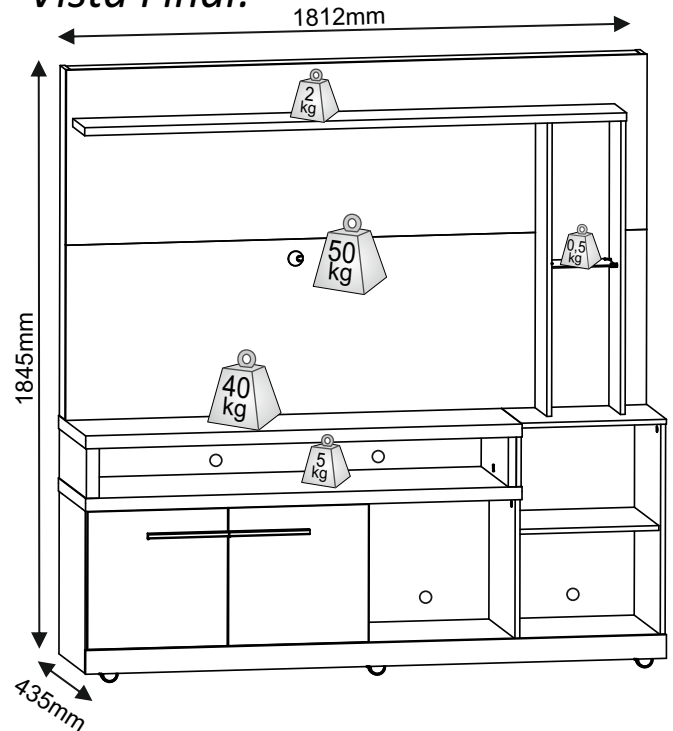


Vista Explodida:



Vista Final:



DJ MÓVEIS Este Produto Suporta Tv de Tela Plana até 55 polegadas

Nº	PEÇAS	PIECE	PIEZA	RÚSTICO MALBEC	RÚSTICO TERRARA OFF WHITE	DIMENSÕES	Qt
01	Base	Base	Base	15536.047	15536.060	1774X411X15	01
02	Lateral Esquerda	Left side	Lateral izquierdo	15537.047	15537.060	502X411X15	01
03	Lateral Direita porta	Right side of door	Lateral derecha de la puerta	15538.047	15538.060	431X411X15	01
04	Batente	Stop	Parada	15539.047	15539.060	431X81X15	01
05	Lateral Direita	Right side	Lateral derecha	15540.047	15540.060	720X411X15	01
06	Divisória	Division	División	15541.047	15541.060	431X411X15	01
07	Base DVD	DVD Base	Base de DVD	15542.047	15542.055	1357X430X40	01
08	Rodapé Frontal	Front footer	Rodapié	15543.047	15543.060	1806X73X15	01
09	Porta Esquerda	Left door	Puerta izquierda	15544.047	15544.060	435X424X15	01
10	Porta Direita	Right door	Puerta derecha	15545.047	15545.060	435X424X15	01
11	Prateleira Móvel	Mobile shelf	Estante móvil	15546.047	15546.060	436X384X15	01
12	Tampo	Cover	Tapa	15547.047	15547.060	452X412X15	01
13	Lateral Esquerda DVD	Left side of DVD	Lateral izquierdo del DVD	15548.047	15548.055	427X153X40	01
14	Lateral Direita DVD	Right side of DVD	Lateral derecha del DVD	15549.047	15549.055	427X153X40	01
15	Tampo TV	TV Cover	Tapa TV	15550.047	15550.055	1357X430X40	01
16	Lateral Esquerda Torre	Left side of the tower	Lateral izquierda de la torre	15551.047	15551.060	905X185X15	01
17	Lateral Direita Torre	Right side of the tower	Lateral derecha de la torre	15552.047	15552.060	905X185X15	01
18	Prateleira	Shelf	Estante	15553.047	15553.060	1685X189X25	01
19	Painel Inferior	Bottom panel	Panel inferior	15554.047	15554.060	1806X540X12	01
20	Painel Superior	Top panel	Panel superior	15555.047	15555.060	1806X540X12	01
21	Travessa Esquerda	Left lock	Bloqueo izquierdo	15556.047	15556.060	1079X92X15	01
22	Travessa Direita	Right lock	Bloqueo derecha	15557.047	15557.060	1079X92X15	01
23	Travessa Superior	Upper lock	Bloqueo isuperior	15558.000	15558.000	1774X92X15	01
24	Travessa Central	Central lock	Bloqueo central	15559.000	15559.000	1062X92X15	01
25	Fundo nicho	Niche background	Fondo del nicho	15493.047	15493.060	666X454X3	01
26	Fundo DVD	DVD background	Fondo del DVD	15494.047	15494.055	1335X217X3	01
27	Fundo Bancada	Rack background	Fondo del rack	15495.047	15495.060	1335X448X3	01

Instruções para a montagem do produto:

- Separar as peças e acessórios de maneira organizada.**
Separate the parts and accessories in an organized way.
Separe las piezas y accesorios de forma organizada
- Forrar o chão com o papelão das embalagens.**
Cover the floor with the cardboard from the pack.
Cubra el suelo con el papelón de los embalajes.
- É necessário uma pessoa para montar o produto.**
It's necessary one person to assembly the product.
Se requiere una persona para montar el producto.
- Montar o móvel em pé.**
Assembly of furniture stand up
Montar el mueble en pie.

Ferramentas necessárias (não fornecidas):
Chave Phillips, Chave Fenda, Martelo, Parafusadeira

Cuidados para conservação e limpeza do móvel:

- Não molhar o móvel e não expor em lugar úmido.**
Do not moisten the furniture and not to expose in moist places.
No moje el mueble y no ponga en local humedo.
- Não expor o móvel próximo de fontes de calor.**
Do not expose furniture next to heat sources.
No exponga el mueble cerca de fuentes emitan calor.
- Não usar produtos abrasivos.**
Do not use abrasive products.
No utilice productos abrasivos.
- Limpe com flanela limpa e seca.**
For cleaning use a clean and dry cloth.
Limpe con franela limpia e seca.

ENTENDENDO OS CÓDIGOS

1293.003

↓ Cód. da Cor

↓ Cód. da peça

CÓDIGOS DAS CORES:

- 060 - RÚSTICO TERRARA
- 047 - RÚSTICO MALBEC
- 055 - OFF WHITE
- 000 - CRU

Atualizado em: 14/02/2018
Up-to-date on: 14/02/2018
CDIP-009-15455
Revisão - 00

Aponte aqui Ao solicitar assistência, informe o número da peça e código do acessório
When requesting assistance, tell the part number and serial number of accessory
Al solicitar asistencia, informe el número de pieza y número de serie del accesorio



15.455 - HOME MURANO

1º

- B 9x**
Cavilha 6x30
- G 4x**
Parafuso 3.5x40
- J 4x**
Parafuso Minifix light
- T 4x**
Tambor Minifix 15

2º

- A 2x**
Cantoneira
- P 40x**
Parafuso CF4x14
- C 6x**
Dispositivo Angular
- X 6x**
Rodízio 50 caneludo

Utilizar para fixar o acessório A C e X, neste passo, os 40 parafusos 4,0x14 cabeça flangeada, que já vêm separados em um saquinho. **Importante na montagem, utilizar os parafusos somente nesse passo e não misturar com os outros parafusos cabeça flangeada presente no kit ferragem maior.**

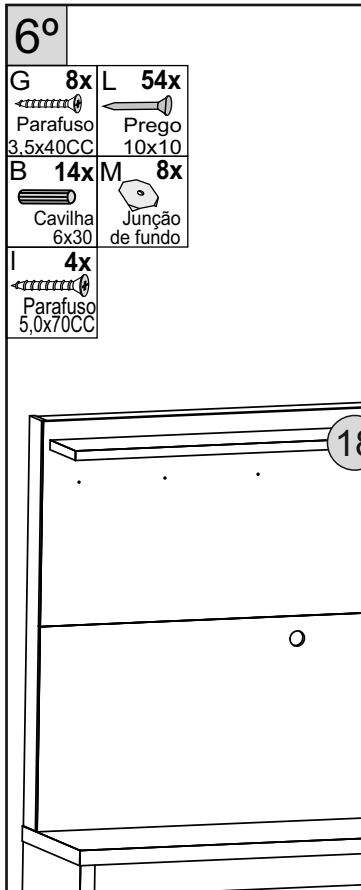
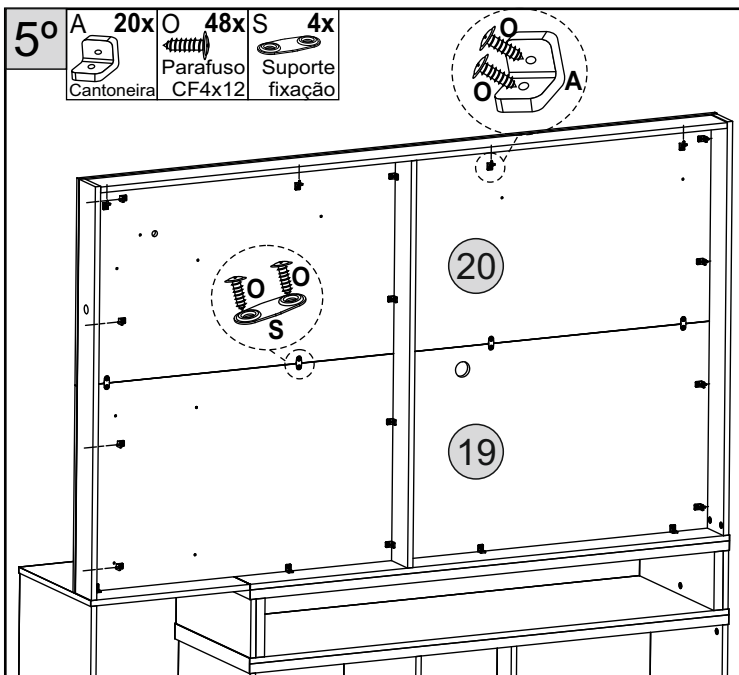
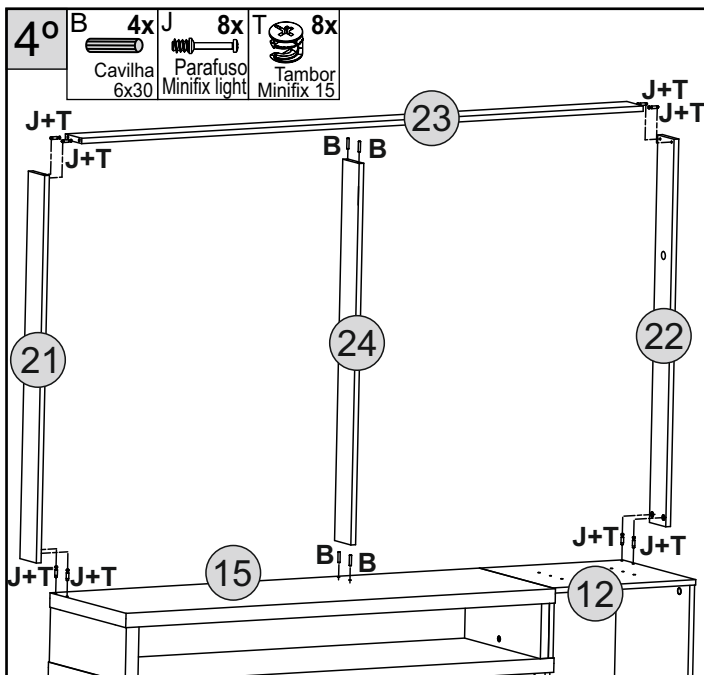
Fixe os rodízios utilizando as marcações presentes na base.

3º

- B 17x**
Cavilha 6x30
- J 14x**
Parafuso Minifix light
- T 14x**
Tambor Minifix 15
- A1 8x**
Tapa furo
- A2 4x**
Tapa furo

Aplicar os tapa furos (A1) e (A2), sobre os acessórios (T).

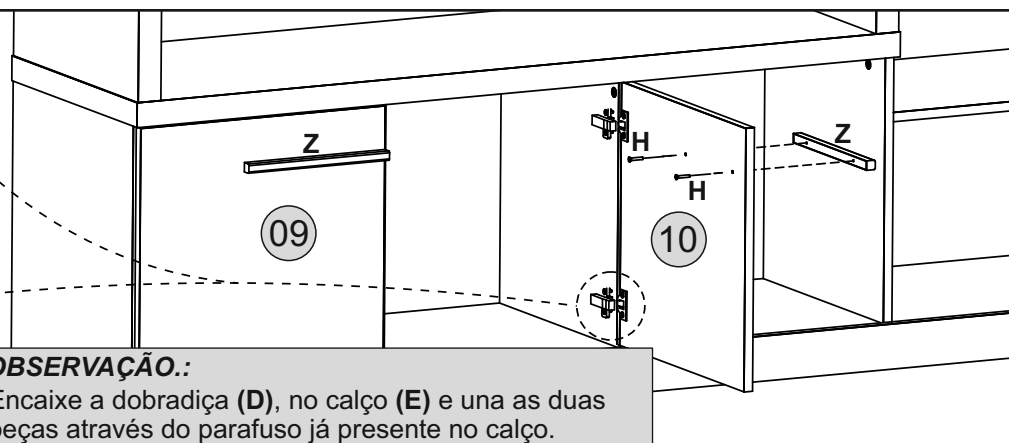
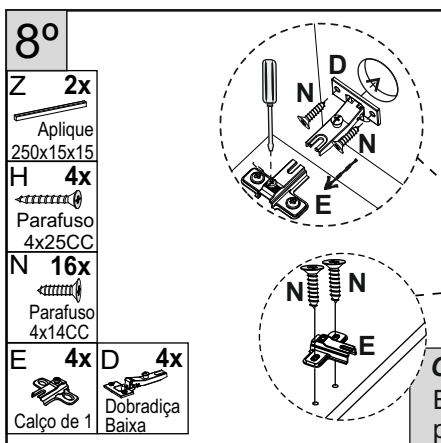
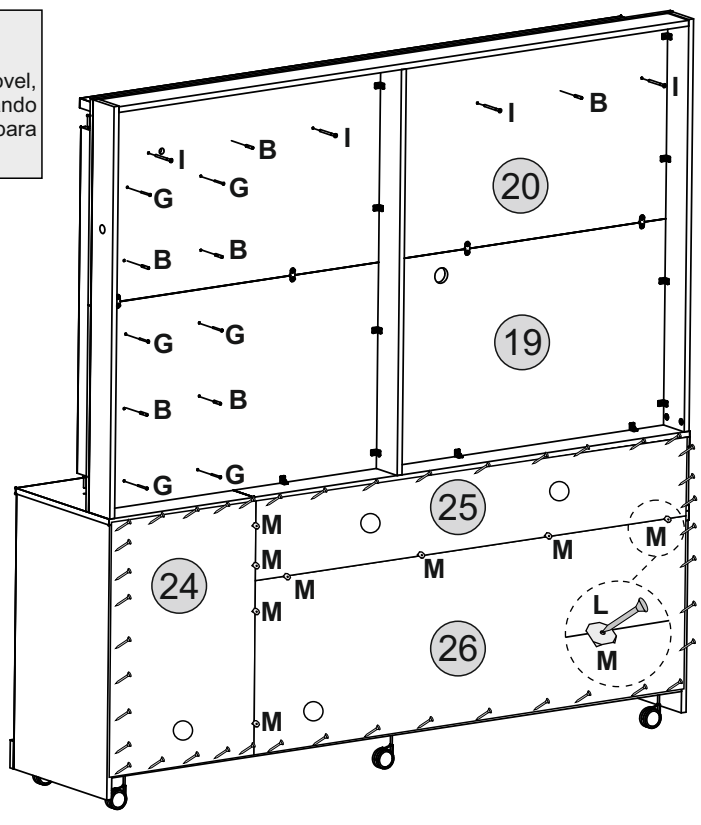
15.455 - HOME MURANO



7º

ATENÇÃO

Antes de pregar os fundos no móvel, destacar o furo para o passa fio. Lembrando de destacar a parte pintada para trás, para não danificar a pintura.



9º

V 2x Y 3x
Espelho 452x214x3 Suporte vidro 6mm

F 8x Q 3x
Fita adesiva dupla face Parafuso 3,5x12CC

U 1x
Vidro 203x135x4

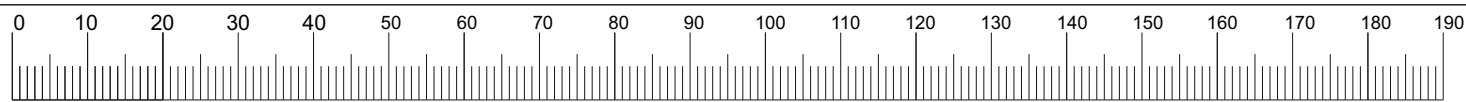
ATENÇÃO
Aplicar primeiro os espelhos (V) em sequência fixar os suportes para vidro (Y).

1º Antes de colar a fita dupla face, limpar a superfície com álcool para retirar qualquer tipo de poeira ou resíduo que possa não permitir aderência da fita dupla face, espere secar.
2º Cole a fita dupla face no lado de trás do espelho, em uma superfície plana (para evitar que se quebre o espelho), pressione a fita na parte de trás do espelho por 30 segundos para criar uma aderência, deixe descansar por 20 minutos.
3º Após o tempo decorrido, retire a 2ª face da fita e cole os espelhos nos locais indicados.

10º W 1x K 1x
Kit Luminária Passa fio Preto

ATENÇÃO
ao modo de conectar os plugs da luminária

Conecte a luminária ao plugue da fiação.



Código	Ref.	Acessórios/ Accessories/ Accesorios			Qty
8440	A	Cantoneira metálica 18x18	Metal angle bracket 18x18	Cantonerías metálicas 18x18	22
156	B	Cavilha 6x30mm	Dowel 6x30mm	Pin 6x30mm	44
1232	C	Dispositivo angular cinza	Gray angular device	Dispositivo angular gris	06
12450	D	Dobradiça 26mm baixa	26mm low hinge	Bisagra de 26mm baja	04
12795	E	Calço de 1 dobradiça de 26mm	1 hinged chock 26mm	Base en cruz 1 bisagra 26mm	04
1457	F	Fita adesiva dupla face 40x10mm	Double-sided adhesive tape 40x10mm	Cinta adhesiva doble cara 40x10mm	08
984	G	Parafuso 3,5x40 cabeça chata	Screw 3,5x40 flathead	Tornillo 3,5x40 cabeza plana	12
172	H	Parafuso 4,0x25 cabeça chata	Screw 4,0x25 flathead	Tornillo 4,0x25 cabeza plana	04
1041	I	Parafuso 5,0x70 cabeça chata	Screw 5,0x70 flathead	Tornillo 5,0x70 cabeza plana	04
10771	J	Parafuso minifix light	Screw minifix light	Tornillo minifix light	26
183	K	Passa fio 40mm preto	Black plastic grommet	Pasacables 40mm negro	01
1068	L	Preço 10x10 com cabeça	10x10 nail	Clavo 10x10	54
983	M	Junção de fundo	Bottom joint	Junción de fondo	08
169	N	Parafuso 4,0x14 cabeça chata	Screw 4,0x14 flathead	Tornillo 4,0x14 cabeza plana	16
1043	O	Parafuso 4,0x12 cabeça flangeada	Screw 4,0x12 flanged head	Tornillo 4,0x12 cabeza embridada	48
159	P	Parafuso 4,0x14 cabeça flangeada	Screw 4,0x14 flanged head	Tornillo 4,0x14 cabeza embridada	40
1034	Q	Parafuso 3,5x12 cabeça chata	Screw 3,5x12 flathead	Tornillo 3,5x12 cabeza plana	03
2671	R	Suporte de prateleira 6x12 preto	Shelf support 6x12 black	Soporte de estante 6x12 negro	04
1219	S	Suporte de fixação 35x15mm	Mounting bracket 35x15mm	Soporte de fijación 35x15mm	04
157	T	Tambor minifix 15mm	Minifix drum 15mm	Tambor minifix 15mm	26
15610	U	Vidro incolor 203x135x4mm	Colorless glass 203x135x4mm	Vidrio incoloro 203x135x4mm	01
15611	V	Espelho 452x214x3mm	Mirror 452x214x3mm	Espejo 452x214x3mm	02
1090	X	Rodízio caneludo 50 sem trava	Caster 50 without lock	Rueda 50 sin traba	06
11794	W	Conjunto fiação com 1 interruptor	LED set	Luminaria LED	01
1221	Y	Suporte vidro 6mm s/ pino	Holder for glass without pin 6mm	Soporte de vidrio 6mm s/ pin	03
15612	Z	Aplique 250x15x15 Rústico Malbec	Detail 250x15x15 Rústico Malbec	Detalle 250x15x15 Rústico Malbec	02
16368	Z	Aplique 250x15x15 Rústico Terrara	Detail 250x15x15 Rústico Terrara	Detalle 250x15x15 Rústico Terrara	02
10466	A1	Tapa furo adesivo 19mm Rúst. Malbec	Tapa hole stickers 19mm Rústico Malbec	Tapa del agujero pegatinas 19mm Rúst. Malbec	08
16097	A1	Tapa furo adesivo 19mm Rúst. Terrara	Tapa hole stickers 19mm Rústico Terrara	Tapa del agujero pegatinas 19mm Rúst. Terrara	08
12300	A2	Tapa furo adesivo 19mm Off White	Tapa hole stickers 19mm Off White	Tapa del agujero pegatinas 19mm Off White	04
10466	A2	Tapa furo adesivo 19mm Rúst. Malbec	Tapa hole stickers 19mm Rústico Malbec	Tapa del agujero pegatinas 19mm Rúst. Malbec	04