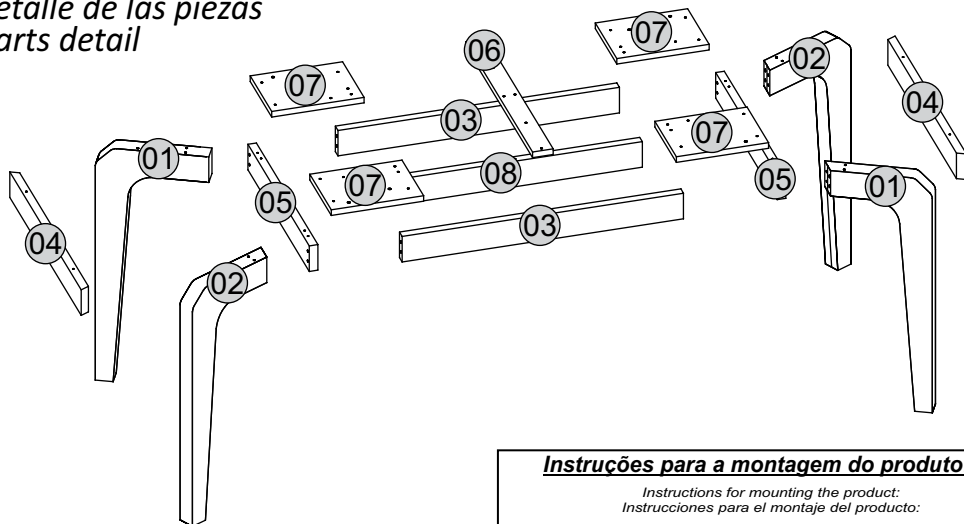


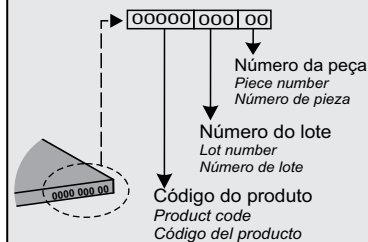
Vista Explodida:
detalle de las piezas
parts detail



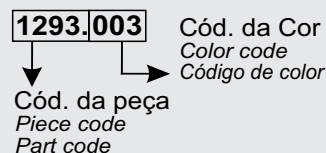
ENTENDENDO OS CÓDIGOS
CARIMBADO NAS PEÇAS:

UNDERSTANDING THE CODES
STAMPED IN THE PARTS:

ENTENDIENDO LOS CÓDIGOS
CARIBE EN LAS PIEZAS:



ENTENDENDO OS CÓDIGOS
UNDERSTANDING THE CODES
ENTENDIENDO LOS CÓDIGOS



LEGENDA DE CORES:

- COLOR SUBTITLE:
LEYENDA DE COLORES:
- 000 - CRU
 - 047 - RÚSTICO MALBEC
 - 060 - RÚSTICO TERRARA
 - 061 - CARVALHO AMERICANO

Cuidados para conservação e limpeza do móvel:

- Cleaning and care of furniture:
Cuidados para la conservación y la limpieza del mueble:
- Não molhar o móvel e não expor em lugar úmido.**
Do not moisten the furniture and not to expose in moist places.
No moje el mueble y no ponga en local humedo.
 - Não expor o móvel próximo de fontes de calor.**
Do not expose furniture next to heat sources.
No exponga el mueble cerca de fuentes emitan calor.
 - Não usar produtos abrasivos.**
Do not use abrasive products.
No utilice productos abrasivos.
 - Limpe com flanela limpa e seca.**
For cleaning use a clean and dry cloth.
Limpe con franela limpia e seca.

Instruções para a montagem do produto:

Instructions for mounting the product:
Instrucciones para el montaje del producto:

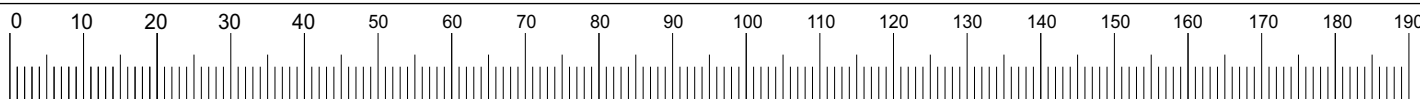
- Separe as peças e acessórios de maneira organizada.**
Separate the parts and accessories in an organized way.
Separe las piezas y accesorios de forma organizada
- Forrar o chão com o papelão das embalagens.**
Cover the floor with the cardboard from the pack.
Cubra el suelo con el papelón de los embalajes.
- É necessário duas pessoas para montar o produto.**
It's necessary two people to assembly the product.
Se requiere dos personas para montar el producto.
- Montar o móvel em pé.**
Assembly of furniture stand up
Montar el mueble en pié.

Ferramentas necessárias (não fornecidas)
Required tools (not supplied)
Herramientas necesarias (no incluidas)



Nº	PEÇAS	PIECES	PIEZAS	CÓDIGO PEÇAS PIECE CODES CÓDIGO PIEZAS	RÚSTICO MALBEC	RÚSTICO TERRARA	CARVALHO AMERICANO	MEDIDAS MEASURES MEDIDAS	Qt
01	Pé Direito	Right Feet	Pie derecho	16733	047	060	061	750x312x50	02
02	Pé Esquerdo	Left Feet	Pie izquierdo	16734	047	060	061	750x312x50	02
03	Travessa Maior Externa	Major External Traverse	Travesaño Mayor Externa	18456	047	060	061	817x82x25	02
04	Travessa Menor Externa	Foreign Minor Crossing	Travesaño Menor Externo	16736	047	060	061	680x82x25	02
05	Travessa Interna	Internal Traverse	Travesaño Interna	18458	000	000	000	586x82x25	02
06	Travessa	Travessa	Plato	18460	000	000	000	636x60x18	01
07	Apoio Tampo	Support Table	Apoyo Tablero	18462	000	000	000	268x205x18	04
08	Travessa Central	Central Traverse	Travessa Central	18464	000	000	000	764x82x25	01

Cód. Assistência Técnica Technical Assitance Code Código Asistencia Técnica	Cód.	Acessórios/ Accessories/ Accesorios			Qt.
16721	A	Cantoneira Metálica 48x32x34	48x32x34 Metal Corner	Cantonera Metálica 48x32x34	04
5658	B	Cavilha 8x30mm	8x30mm Dowel	Clavija 8x30mm	08
13904	C	Parafuso 4,0x25mm Cabeça Chata	4,0x25mm Flat Head Screw	Tornillo 4,0x25mm Cabeza Plana	32
984	D	Parafuso 3,5x40mm Cabeça Chata	3,5x40mm Flat Head Screw	3,5x40mm Flat Head Screw	02
10320	E	Parafuso 3,0x12mm Cabeça Chata	3,0x12mm Flat Head Screw	Tornillo 3,0x12mm Cabeza Plana	04
173	F	Parafuso 5,0x60mm Cabeça Chata	5,0x60mm Flat Head Screw	Tornillo 5,0x60mm Cabeza Plana	08
1049	G	Parafuso 5,0x40mm Cab Chata 7,5 Philips Estrutural	5,0x40mm Flat Head Screw	Tornillo 5,0x40mm Cabeza Plana	26
16724	H	Parafuso 7,0x40mm Cab Chata 10 Philips Estrutural	7,0x40m Flat Head Screw	Tornillo 7,0x40mm Cabeza Plana	08
1048	I	Parafuso 7,0x60mm Cab Chata 10 Philips Estrutural	7,0x60m Flat Head Screw	Tornillo 7,0x60mm Cabeza Plana	16
5536	J	Sapata Deslizante 20 x 4	20 x 4 Slip Shoe	Zapato Deslizante 20 x 4	04
16722	K	Fixador L 90 x 90 x 15 4 furos	90X90X15 L Bracket	Fijador L 90 x 90 x 15	08
187	M	Sache Cola	Glue	Pegamento	01
1037	N	Parafuso 4,0x30mm Cabeça Chata	4,0x30mm Flat Head Screw	Tornillo 4,0x30mm Cabeza Plana	18



Atualizado em: Up-to-date on:
Modernización en:
29/11/2018 CDIP-009-18437
Revisão - 00



Ao solicitar assistência, informe o número da peça e código do acessório
When requesting assistance, tell the part number and serial number of accessory
Al solicitar asistencia, informe el número de pieza y número de serie del accesorio



1º

Atenção: Seguir a marcação para posicionar a peça corretamente.
Attention: Follow the marking to position the part correctly.
Atención: Seguir la marcación para colocar la pieza correctamente.

2º

3º

M

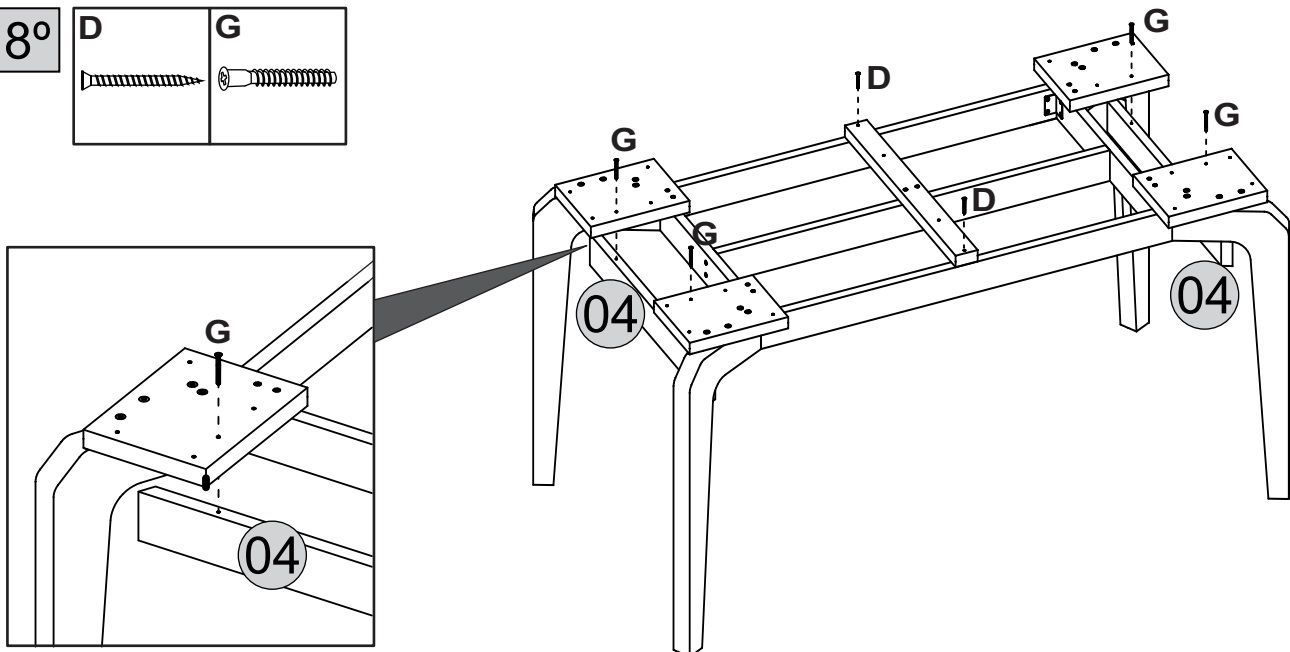
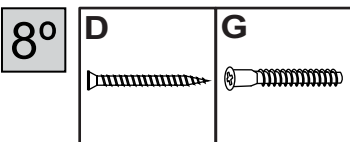
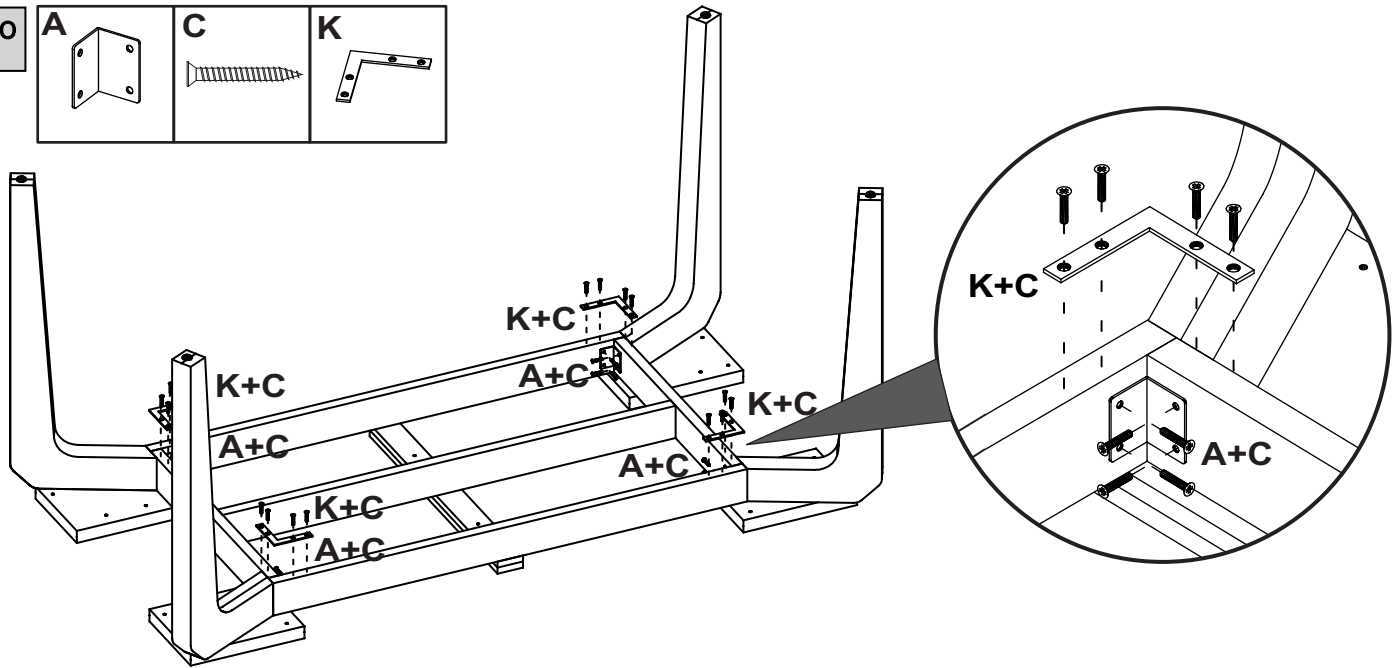
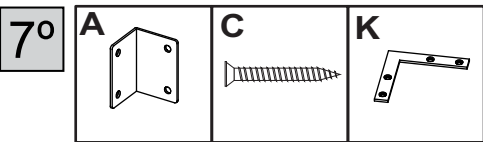
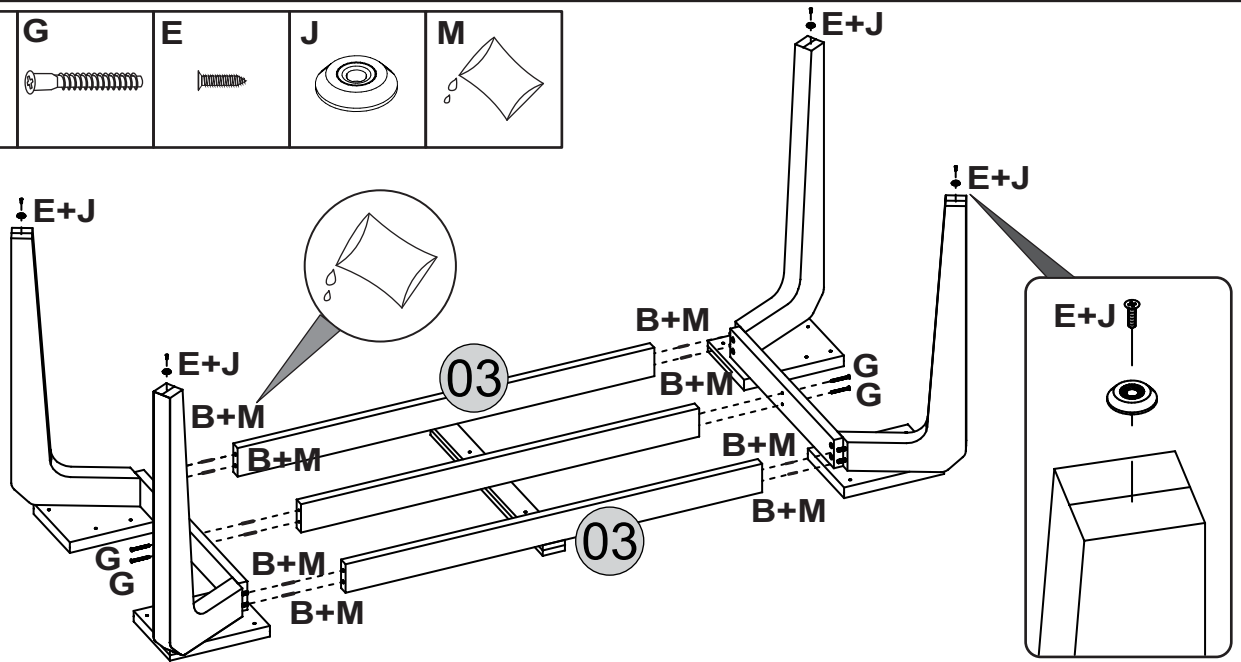
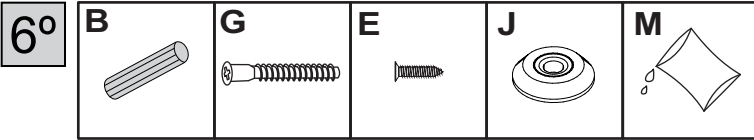
H

4º

G

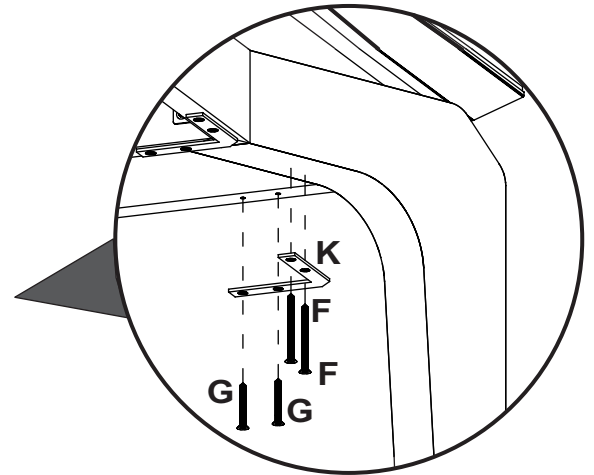
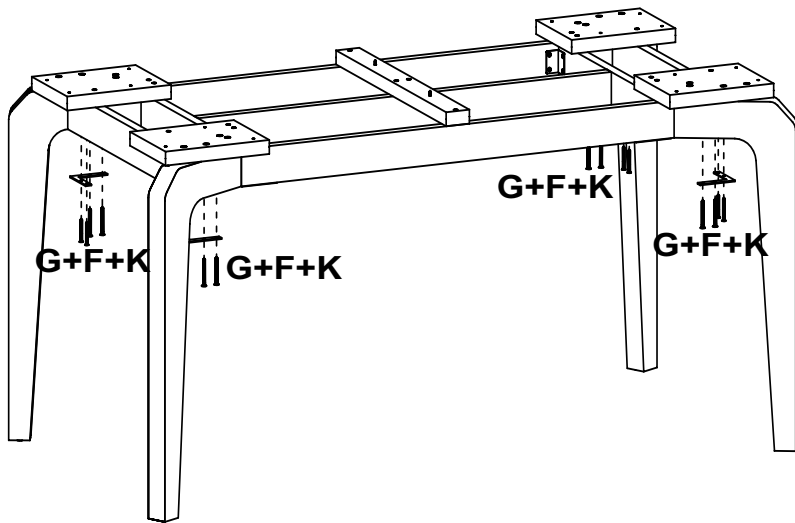
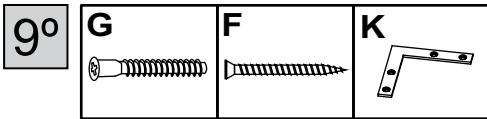
5º

G



18.437 - MESA ROUGE 1400MM

Rouge Dining Table / Mesa Comedor Rouge

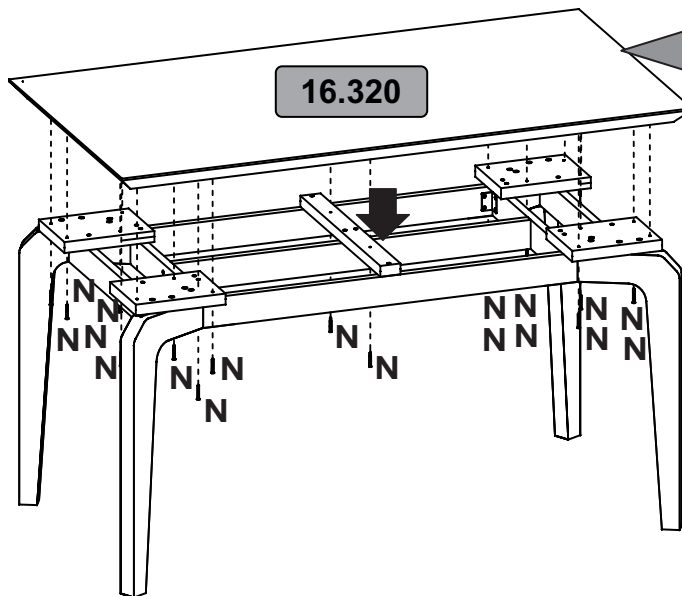
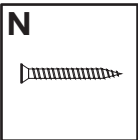


OBS: Seguir a marcação para fixação do acessório 'G'.

NOTE: Follow the marking for attachment of the accessory 'G'.

OBS.: Seguir el marcado para fijación del accesorio 'G'.

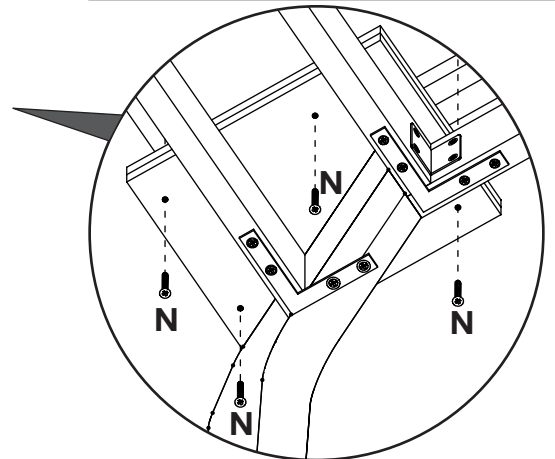
10°



OBS.: para maiores informações, consulte o esquema de montagem do tampo chanfrado.

NOTE: for more information, see the assembly of the bevelled top.

Obs.: para mayor información, consulte esquema de montaje de la tapa biselada.



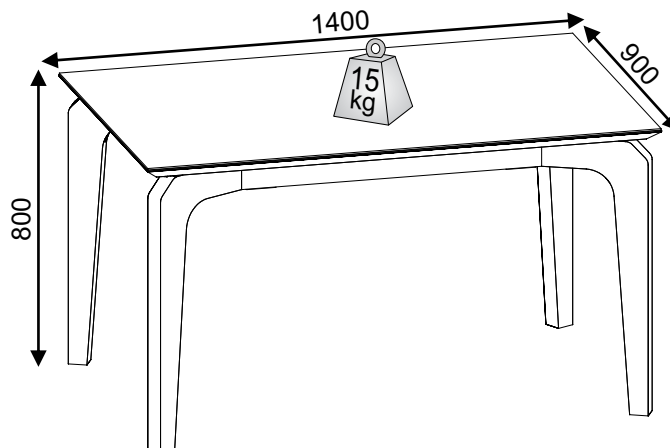
Utilizar para fixar o acessório N, neste passo, os 18 parafusos 4,0x30 cabeça chata, que já vêm separados em um saquinho.

Importante na montagem, utilizar os parafusos somente nesse passo e não misturar com os outros parafusos cabeça flangeada presente no kit ferragem maior.

Use to attach accessory N, in this step, the 18 screws 4.0x30 head, which already come separated in a bag.

Important in assembly, use the bolts only at this step and do not mix with the other flanged head bolts present in the larger hardware kit.

Utilizar para fijar el accesorio N, en este paso, los 18 tornillos 4,0x30 cabeza, que ya vienen separados en una bolsita.



Vista Final - Dimensões em mm

Final View - Dimensions in mm

Vista Final - Dimensiones em mm