

Secadora

Manual do usuário

DV12K6800**



SAMSUNG

Índice

Informações de segurança	4
O que você precisa saber sobre as instruções de segurança	4
Símbolos de segurança importantes	4
Precauções de segurança importantes	5
Advertências de instalação importantes	8
Advertências de uso importantes	9
Cuidados de uso	11
Advertências de limpeza importantes	12
Antes da instalação	13
Requisitos de instalação importantes	13
Considerações sobre a localização	13
Requisitos da tubulação	16
Requisitos de exaustão	17
Requisitos elétricos	17
Instalação	19
O que está incluído	19
Instalação passo a passo	21
Guia da tubulação de exaustão	23
Mudança da direção da tubulação de exaustão (opcional)	24
Inversão da posição da porta	29
Antes de começar	34
Separação e carga	34
Pré-requisitos funcionais	34
Operações	35
Painel de funções	35
Procedimentos simples para começar	37
Visão geral de ciclos	38
Guia de ciclos	39
Funções especiais	40

Manutenção	42
Limpeza	42
Solução de problemas	43
Checkpoints	43
Códigos informativos	46
Especificações	47
Tabela de cuidados com tecidos	47
Proteger o meio ambiente	48
Especificações	49
Tabela de ciclos	50

Informações de segurança

Parabéns pela sua nova secadora Samsung. Este manual contém informações importantes sobre a instalação, uso e cuidados com o seu eletrodoméstico. Leia-o cuidadosamente para obter o máximo de vantagens com os diversos benefícios e recursos da secadora.

O que você precisa saber sobre as instruções de segurança

As Advertências e Instruções importantes de segurança deste manual não abrangem todas as condições e situações que podem vir a ocorrer. É sua responsabilidade ter bom senso, cuidado e precaução ao instalar, cuidar ou operar sua secadora.

Sempre entre em contato com o fabricante mencionando os problemas ou condições que você não compreender.

Símbolos de segurança importantes

O que significam os ícones e sinais neste manual do usuário:

ADVERTÊNCIA

Perigos ou práticas não seguras que podem resultar em ferimentos graves, morte e/ou danos materiais.

CUIDADO

Perigos ou práticas não seguras que podem resultar em ferimentos e/ou danos materiais.

OBSERVAÇÃO

Indica que há risco de ferimentos ou danos materiais.

Leia as instruções

Estes sinais de advertência estão aqui para evitar ferimentos a você e a outras pessoas.

Siga-os rigorosamente.

Depois de ler este manual, mantenha-o em um local seguro para consultas futuras.

Leia todas as instruções antes de usar o eletrodoméstico.

Como acontece com qualquer equipamento que usa eletricidade e possui peças móveis, há riscos potenciais. Para operar este eletrodoméstico com segurança, familiarize-se com seu funcionamento e tenha cuidado ao utilizá-lo.

ADVERTÊNCIA – Risco de incêndio

- A instalação da secadora de roupas deve ser realizada por um técnico qualificado.
- Instale a secadora de roupas de acordo com as instruções do fabricante e os códigos locais.
- Para reduzir o risco de ferimentos graves ou morte, siga todas as instruções de instalação.

Precauções de segurança importantes

ADVERTÊNCIA

Para reduzir o risco de incêndio, choque elétrico ou ferimentos ao usar o eletrodoméstico, siga as precauções básicas, incluindo o seguinte:

1. Este eletrodoméstico não deve ser usado por pessoas (incluindo crianças) com capacidades físicas, sensoriais ou mentais reduzidas, ou com falta de experiência ou conhecimento, a menos que tenham supervisão ou recebam instruções de uma pessoa responsável por sua segurança em relação ao uso do eletrodoméstico.
2. **Para uso na Europa:** Este eletrodoméstico pode ser usado por crianças a partir dos 8 anos e por pessoas com capacidades físicas, sensoriais ou mentais reduzidas, ou com falta de experiência ou conhecimentos, desde que tenham supervisão ou recebam instruções em relação ao uso do eletrodoméstico de um modo seguro e compreendam os perigos envolvidos. As crianças não devem brincar com o eletrodoméstico. A limpeza e a manutenção não devem ser feitas por crianças sem supervisão.
3. Crianças devem ser supervisionadas para garantir que não brincam com o eletrodoméstico.
4. Se o cabo de alimentação estiver danificado, deve ser substituído pelo fabricante, por um agente de serviço, ou por alguém com qualificações semelhantes para evitar riscos.
5. Os novos conjuntos de mangueiras fornecidos com o eletrodoméstico devem ser usados e os conjuntos antigos não devem ser reutilizados.
6. Para eletrodomésticos com aberturas de ventilação na base, evite obstruir tais aberturas com tapetes.

Informações de segurança

7. **Para uso na Europa:** Crianças com menos de 3 anos de idade não devem se aproximar do eletrodoméstico, a menos que estejam sempre supervisionadas.
8. **CUIDADO:** Para evitar riscos em função da reconfiguração acidental do limitador térmico, este eletrodoméstico não deve ser alimentado por meio de um dispositivo de ativação externo, como um temporizador, nem conectado a um circuito que seja ligado e desligado regularmente pela empresa fornecedora de energia elétrica.
9. A secadora não deverá ser usada se produtos químicos tiverem sido usados para limpeza.
10. O recipiente de fibra de algodão, se houver, deve ser limpo frequentemente.
11. A fibra de algodão não deve ser acumulada ao redor da secadora. (Não aplicável para eletrodomésticos que devem ser ventilados para fora do prédio.)
12. Ventilação adequada deve ser fornecida para evitar o refluxo de gases para dentro de ambientes com aparelhos movidos por outros combustíveis, incluindo lareiras.
13. Não seque itens que não foram lavados.
14. Os itens que tiverem sido manchados com substâncias como óleo de cozinha, acetona, álcool, petróleo, querosene, removedores de mancha, terebintina, ceras e removedores de cera devem ser lavados em água quente com uma quantidade extra de sabão antes de serem secos na secadora.
15. Itens como borracha esponjosa (esponja de látex), toucas de banho, têxteis à prova de água, artigos emborrachados e roupas ou travesseiros com borracha esponjosa não devem ser secos na secadora.

16. Amaciantes de roupa ou produtos similares devem ser usados conforme especificado pelas instruções do amaciante de roupa.
17. A parte final de um ciclo da secadora ocorre sem calor (ciclo de resfriamento) para assegurar que os itens são deixados a uma temperatura que assegure que eles não serão danificados.
18. Remova todos os objetos dos bolsos, tais como isqueiros e fósforos.
19. **ADVERTÊNCIA:** Nunca interrompa uma secadora antes do final do ciclo de secagem, a menos que todos os itens sejam removidos e estendidos rapidamente para que o calor possa ser dissipado.
20. O ar de escape não deve ser descarregado em um conduto que seja usado para escape de gases de eletrodomésticos a gás ou que funcionam com outros combustíveis.
21. O eletrodoméstico não deve ser instalado atrás de portas com fechaduras, portas corrediças ou portas com dobradiças no lado oposto ao da secadora, de tal forma que a abertura completa da porta da secadora seja restringida.
22. **ADVERTÊNCIA:** O eletrodoméstico não deve ser alimentado por meio de um dispositivo de ativação externo, como um temporizador, nem conectado a um circuito que seja ligado e desligado regularmente pela empresa fornecedora de energia elétrica.

Somente modelo com bomba de aquecedor: As instruções devem incluir também os seguintes tópicos:

ADVERTÊNCIA: Mantenha as aberturas de ventilação livres de obstruções ao redor do eletrodoméstico ou na estrutura integrada.

ADVERTÊNCIA: Não danifique o circuito de refrigeração.

Informações de segurança

Advertências de instalação importantes

ADVERTÊNCIA

A instalação do eletrodoméstico tem que ser realizada por um técnico ou empresa qualificada.

- A não observação da recomendação acima pode causar choques elétricos, explosão, problemas com o produto ou ferimentos.

Ligue o cabo de força em uma tomada e utilize-a apenas para este eletrodoméstico. Além disso, não utilize uma extensão.

- Compartilhar uma tomada com outros eletrodomésticos por meio de um painel de ligações ou utilizar um cabo de alimentação pode causar choques elétricos ou incêndios.
- Certifique-se de que a tensão, frequência e corrente são iguais às indicadas nas especificações do produto. A não observação da recomendação acima pode causar choques elétricos ou incêndios. Encaixe o plugue na tomada com firmeza.

Remova as substâncias estranhas, como pó ou água, dos terminais e pontos de contato do plugue regularmente usando um pano seco.

- Desconecte o plugue e limpe-o com um pano seco.
- A não observação da recomendação acima pode causar choques elétricos ou incêndios.

Mantenha todos os materiais de embalagem fora do alcance de crianças, já que esses materiais podem ser perigosos.

- Se uma criança colocar um saco na cabeça, pode sufocar.

Esse eletrodoméstico deve ser aterrado de forma adequada.

Não aterre o eletrodoméstico em uma tubulação de gás, tubulação de água feita de plástico ou linha telefônica.

- Isso pode causar choques elétricos, incêndios, uma explosão ou problemas com o produto.
- Nunca conecte o cabo de alimentação em uma tomada que não esteja aterrada adequadamente e certifique-se de que o aterramento respeita os códigos locais e nacionais.

Não instale ou mantenha o produto exposto aos elementos externos.

Não utilize um plugue nem um cabo de alimentação danificado ou uma tomada solta.

- Isso pode causar choques elétricos ou incêndios.

Se o plugue (cabo de alimentação) estiver danificado, deve ser substituído pelo fabricante, por um agente de serviço, ou por um técnico com qualificações semelhantes para evitar riscos.

Este eletrodoméstico deve ser posicionado de modo que o plugue fique acessível após a instalação.

Não puxe nem dobre o cabo de alimentação excessivamente.

Não torça nem amarre o cabo de alimentação.

Não prenda o cabo de alimentação sobre um objeto metálico, não coloque objetos pesados sobre ele, não o coloque entre objetos nem o empurre para o interior do espaço atrás do eletrodoméstico.

- Isso pode causar choques elétricos ou incêndios.

Não puxe o cabo de alimentação ao desconectar o plugue.

- Segure o plugue ao desconectá-lo.
- A não observação da recomendação acima pode causar choques elétricos ou incêndios.

Esse eletrodoméstico deve ser aterrado de forma adequada. Nunca conecte o cabo de alimentação em um compartimento que não esteja aterrado adequadamente e de acordo com os códigos municipais e nacionais. Consulte as instruções de instalação referente ao aterramento desse eletrodoméstico.

Instale esse eletrodoméstico num local nivelado e sólido.

- A não observação da recomendação acima pode causar vibrações, sons ou problemas no produto.

Não instale o eletrodoméstico em salões de beleza, pois os sprays de cabelo podem degradar a propriedade hidrofílica do trocador de calor fazendo com que a superfície externa do eletrodoméstico apresente condensação durante o resfriamento.

Este eletrodoméstico deve ser posicionado de forma que seja possível acessar o plugue, as torneiras de fornecimento de água e os tubos de drenagem.

Advertências de uso importantes

ADVERTÊNCIA

Não permita que crianças ou animais entrem ou subam no produto. Além disso, quando descartar este produto, desmonte a trava da porta (alavanca).

- Isso pode fazer com que as crianças caiam ou se machuquem.
- Se crianças ficarem presas no produto, há risco de sufocamento.

Não tente ter acesso à parte interna do produto durante a rotação do tambor.

Não se sente sobre o produto nem se apóie na porta.

- Isso pode fazer com que o produto vire e cause ferimentos.

Seque as roupas somente depois que elas tiverem sido lavadas em uma lavadora adequada.

Não seque itens que não foram lavados.

Não beba a água condensada.

Nunca interrompa uma secadora antes do final do ciclo de secagem, a menos que todos os itens sejam removidos e estendidos rapidamente para que o calor possa ser dissipado.

Não seque roupas contaminadas com materiais inflamáveis, como gasolina, querosene, benzeno, tiner, álcool etc.

- Isso pode causar choques elétricos, incêndios ou explosões.

Não permita que animais mordam ou brinquem com a secadora.

- Isso pode causar choques elétricos ou ferimentos.

Separe a porta e o cabo de alimentação antes de descartar este produto.

- Do contrário, podem ser causados danos no cabo de alimentação ou ferimentos.

Informações de segurança

Não toque no plugue com as mãos molhadas.

- Isso pode causar choque elétrico.

Em caso de vazamento de gás (gás encanado, gás propano, GLP) não toque neste eletrodoméstico nem no cabo de alimentação, ventile imediatamente.

- Neste caso, não use ventilador.
- Uma faísca pode causar explosão ou incêndio.

Não repare, substitua ou tente fazer a manutenção de nenhuma peça do eletrodoméstico, a menos que esteja especificamente recomendado nas instruções de reparo do usuário. Você também tem que ter as capacidades necessárias para fazer a manutenção deste eletrodoméstico.

Não tente consertar, desmontar ou modificar o eletrodoméstico sozinho.

- Não utilize qualquer fusível (como cobre, fio de aço, etc.) que não seja o fusível padrão.
- Quando for necessário reparar ou reinstalar o eletrodoméstico, entre em contato com uma central de atendimento mais próxima.
- A não observação da recomendação acima pode causar choques elétricos, incêndios, problemas com o produto ou ferimentos.

O produto que você adquiriu foi desenvolvido apenas para uso doméstico.

O uso para fins comerciais é qualificado como uso inadequado do produto. Nesse caso, o produto não será coberto pela garantia padrão, fornecida pela Samsung, e nenhuma responsabilidade poderá ser atribuída à Samsung por mau funcionamento ou pelos danos resultantes desse uso inadequado.

Se o produto apresentar ruídos estranhos, cheiro de queimado ou fumaça, desligue a alimentação imediatamente e entre em contato com a central de assistência técnica.

- Caso contrário, há risco de choque elétrico ou incêndio.

Não deixe que crianças (ou animais de estimação) brinquem dentro ou sobre o produto. A porta do produto não abre facilmente de dentro, e as crianças podem ferir-se gravemente se ficarem presas no interior.

Cuidados de uso

CUIDADO

Não fique de pé sobre o eletrodoméstico ou coloque objetos (como roupas, velas acesas, cigarros acesos, louça, produtos químicos, objetos metálicos, etc.) sobre o eletrodoméstico,

- Isso pode causar choques elétricos, incêndios, problemas com o produto ou ferimentos.

Não toque na porta de vidro nem na parte interna do tambor durante a secagem ou pouco tempo depois de uma secagem, pois estarão quentes

- e pode causar ferimentos.

Não pressione os botões utilizando objetos pontiagudos como alfinetes, facas, unhas, etc.

- Isso pode causar choques elétricos ou ferimentos.

Não seque roupas que contenham borracha (látex) ou texturas de borracha similares.

- Se a borracha for aquecida, pode causar um incêndio.

Não seque roupas contaminadas com óleo vegetal ou óleo de cozinha, pois uma grande quantidade do óleo não será removida quando as roupas forem lavadas. Além disso, use o ciclo de resfriamento para que as roupas não sejam aquecidas.

- O calor de oxidação do óleo pode causar um incêndio.

Certifique-se de que os bolsos das roupas a serem secas estão vazios.

- Objetos duros e pontiagudos como moedas, pinos de segurança, pregos, parafusos ou pedras podem causar danos graves no eletrodoméstico.

Não seque roupas com fivelas grandes, botões ou outros metais pesados (zíperes, ganchos ou olhais, fechos de abotoar).

Caso necessário, use o saco de rede próprio para lavanderia para roupas pequenas e leves, como cinto de tecido de amarrar, faixas de avental e roupas íntimas que podem dissolver ou quebrar durante o ciclo.

Amaciantes em folhas são compatíveis com este modelo e são recomendados para melhor desempenho de secagem.

Amaciantes em folhas são também benéficos na redução da eletricidade estática gerada durante um ciclo de secagem. A eletricidade estática pode gerar danos às peças de roupa e potencialmente ao eletrodoméstico.

Não use a secadora próximo de pós perigosos, como poeira de carvão, farinha de trigo etc.

- Isso pode causar choques elétricos, incêndios ou uma explosão.

Não coloque materiais inflamáveis próximos ao produto.

- Isso pode resultar em gases tóxicos do produto, danos às peças, choques elétricos, incêndios ou explosões.
- O eletrodoméstico não deve ser colocado atrás de portas com trancas etc.

Informações de segurança

Não toque na parte posterior do eletrodoméstico durante ou logo após a secagem terminar.

- O eletrodoméstico permanece quente e pode provocar queimaduras.

Contém gases fluorados com efeito de estufa.

Equipamento selado hermeticamente.

Não ventilar gases para a atmosfera.

Refrigeração (Tipo): R-134a (GWP = 1430)

Refrigeração (Carga): 0,37 kg, 0,529 tCO₂e

Advertências de limpeza importantes

ADVERTÊNCIA

Não limpe o eletrodoméstico borrifando água diretamente sobre ele.

Não utilize benzeno, tiner ou álcool para limpar o eletrodoméstico,

- já que isso pode descolorir, deformar ou danificar a secadora, além de causar choques elétricos ou incêndios.

Antes de limpar ou realizar manutenção, desconecte o eletrodoméstico da tomada.

- A não observação da recomendação acima pode causar choques elétricos ou incêndios.

Limpe o compartimento do filtro antes e depois de usar a secadora.

Solicite que um engenheiro de manutenção autorizado limpe a parte interna do produto regularmente.

Limpe o trocador de calor com uma escova macia ou aspirador de pó uma vez por mês. Não toque no trocador de calor com as mãos. Fazer isso pode causar ferimentos.

A parte interna da secadora deve ser limpa periodicamente por uma equipe de manutenção qualificada.

Antes da instalação

Leia atentamente todas as instruções a seguir antes de instalar a secadora e guarde este manual para futuras consultas.

ADVERTÊNCIA

A placa de controle e a válvula de entrada não foram aterradas propositalmente e podem apresentar risco de choque elétrico apenas durante a manutenção.

Profissional de manutenção - não toque nesta parte enquanto o eletrodoméstico estiver ligado na tomada.

Requisitos de instalação importantes

- Tomada elétrica aterrada.
- Um cabo de força para secadoras elétricas (exceto Canadá).
- Um sistema de exaustão com tubulação de metal rígido ou flexível com paredes reforçadas.

ADVERTÊNCIA

Retire a porta de todos os eletrodomésticos no momento do descarte para evitar que uma criança sufoque ao ficar presa dentro dele.

Considerações sobre a localização

- Distância adequada entre a secadora e as paredes adjacentes ou outras superfícies.
- Circulação de ar adequada para ventilação.
- Distante de água e intempéries.

ADVERTÊNCIA

- Certifique-se de realizar a exaustão da secadora em local aberto para reduzir o risco de incêndio.
- Mantenha a área da secadora livre da presença de materiais combustíveis, gasolina e outros vapores e líquidos inflamáveis.
- Não instale outro eletrodoméstico de queima de combustível ao redor ou no mesmo local da secadora.

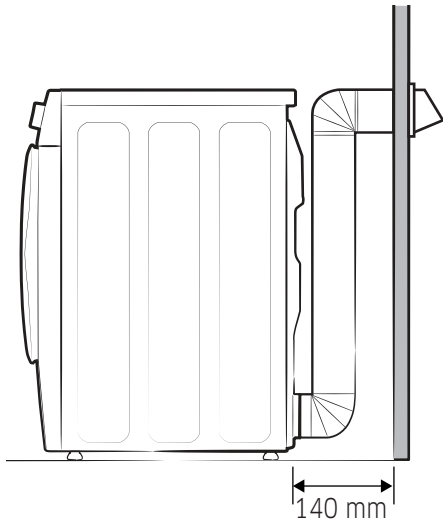
Instalação em armário ou embutida em parede

As distâncias mínimas entre a secadora e as paredes adjacentes ou outras superfícies são: 76 mm na parte dianteira, 432 mm na parte superior, 0 mm em cada lateral e 76 mm na parte posterior.

O compartimento dianteiro deve ter duas passagens de ar desobstruídas em uma área total mínima combinada de 465 cm² com 7,6 cm de distância mínima na parte superior e inferior. Uma porta ventilada com distância equivalente é aceitável.

Antes da instalação

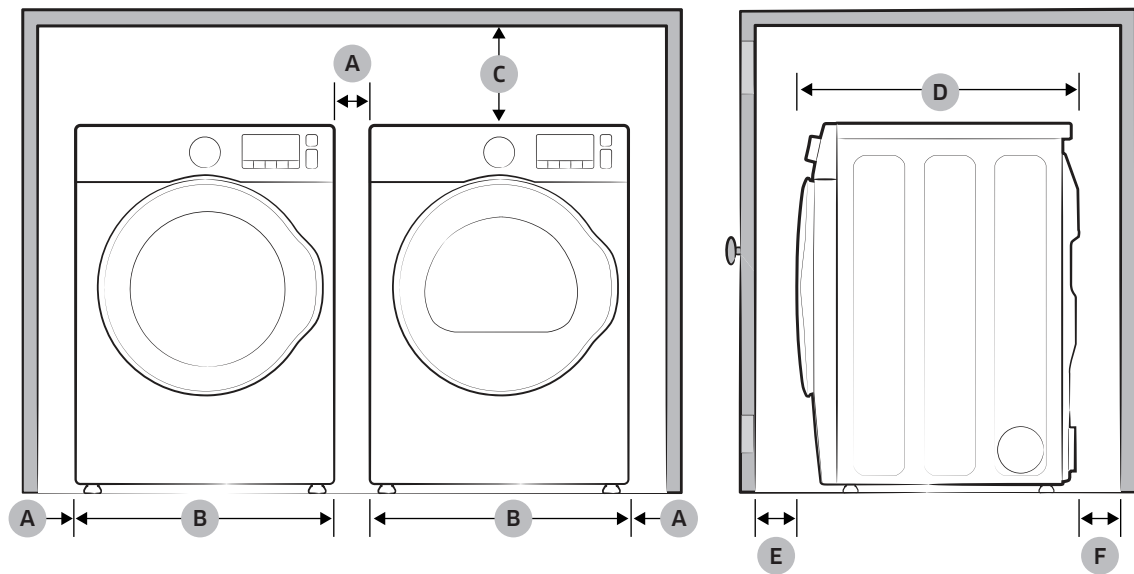
Antes da instalação



OBSERVAÇÃO

Quando a tubulação de exaustão é instalada na parte posterior da secadora, a parte posterior deve ter uma distância mínima de 140 mm.

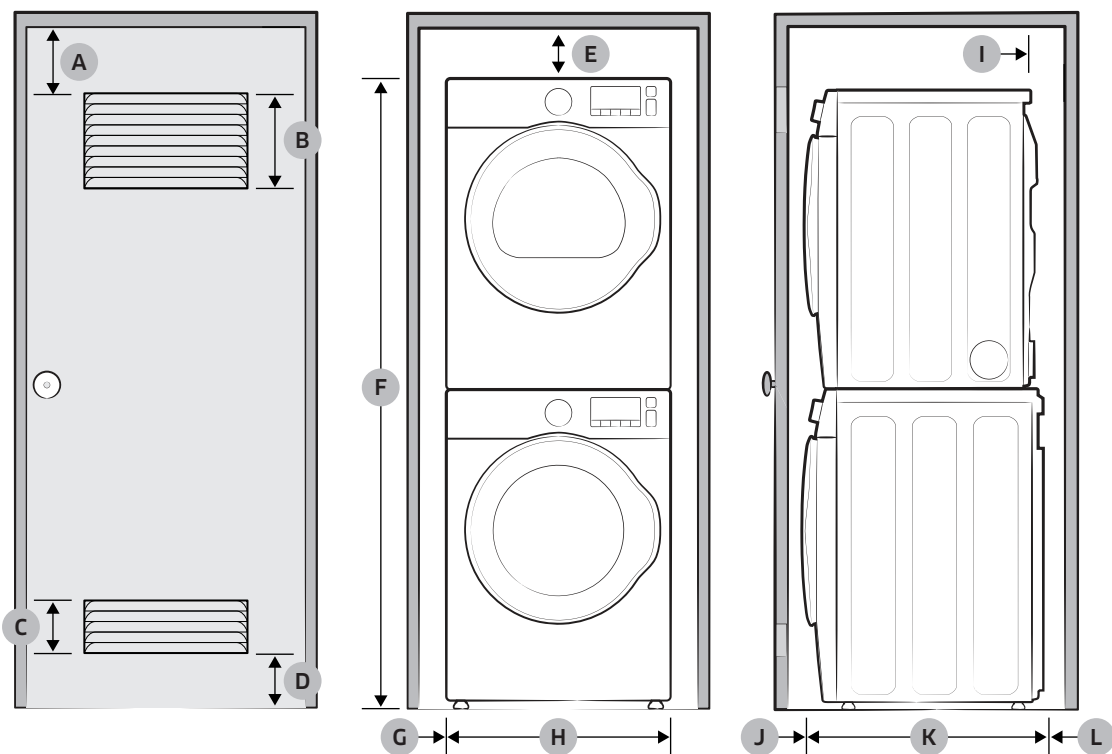
Instalação lado a lado



A*	25 mm	D	655 mm
B	600 mm	E	76 mm
C	432 mm	F	76 mm

*Desconsiderar esta distância mínima se a secadora está instalada sozinha.

Instalação empilhada (Modelo: SK-DH)



Antes da instalação

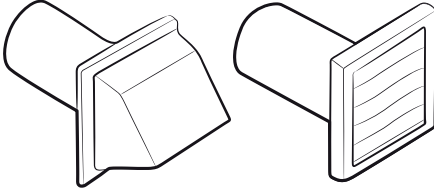
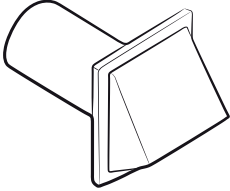
A	76 mm	G	25 mm
B	310 mm ²	H	600 mm
C	155 mm ²	I	140 mm
D	76 mm	J	76 mm
E	152 mm	K	676 mm
F	1702 mm	L	120 mm

⚠️ ADVERTÊNCIA

As lavadoras e secadoras Samsung podem ser empilhadas para maximizar o espaço utilizável. Você pode adquirir um kit de empilhamento opcional em seu revendedor Samsung.

Antes da instalação

Requisitos da tubulação

Tipo de proteção contra intempéries	Recomendado		Use somente para a instalação rápida	
	 10,2 cm		 6,4 cm	
Número de cotovelos a 90°	Rígido	Metálica flexível*	Rígido	Metálica flexível*
0	24,2 m	12,2 m	28,3 m	9,1 m
1	28,3 m	10,7 m	13,7 m	6,7 m
2	13,7 m	7,6 m	10,7 m	5,2 m
3	10,7 m	6,1 m	7,6 m	3,7 m

OBSERVAÇÃO

* Use tubulação de alumínio rígido ou aço galvanizado rígido com diâmetro de 10,2 cm.

Se você integrar o sistema de respiro da secadora com o sistema de exaustão existente:

- Certifique-se que sistema de exaustão está em conformidade com as normas locais, estaduais e nacionais aplicáveis.
- Verifique se você não está usando tubulação de plástico.
- Verifique e remova o acúmulo de fibras de dentro da tubulação existente.
- Confirme se a tubulação não está torcida ou esmagada.
- Verifique se o amortecedor da cobertura de exaustão abre e fecha livremente.

Medições do manômetro

A pressão estática em qualquer sistema de exaustão não deve exceder 2,10 cm de coluna de água ou ser inferior a 0. Observe que esses valores são medidos com a secadora em funcionamento com um manômetro presente na tubulação de exaustão conectada à secadora. O tambor da secadora deve ser esvaziado e o filtro de fibras limpo.

Requisitos de exaustão

A exaustão da secadora não deve ter saída para a chaminé, parede, telhado, sótão, espaço restrito ou espaço confinado do prédio. Posicionar a exaustão da secadora para o lado de fora impedirá que grandes quantidades de fibras e umidade sejam ventiladas no ambiente.

ADVERTÊNCIA

- A exaustão da secadora deve ser posicionada para o lado de fora para reduzir o risco de incêndio quando estiver instalada em um armário ou embutida.
- Nunca use tubulação plástica ou tubulação flexível de outro material que não seja o metal.
- Se as tubulações existentes forem de plástico, não metal ou material combustível, troque-as por metal.
- Use somente tubulação de exaustão de metal que não seja inflamável para assegurar a contenção do ar de exaustão, calor e fibras.

Requisitos elétricos

O diagrama de fiação está localizado na placa sob o painel de controle ou a estrutura posterior.

ADVERTÊNCIA

- Uma conexão incorreta do condutor de aterramento do equipamento pode resultar em risco de choque elétrico. Converse com um eletricista ou técnico qualificado caso tenha dúvidas sobre o eletrodoméstico estar devidamente aterrado. Não modifique o plugue fornecido com a secadora - se ele não se encaixar na saída, solicite que um eletricista qualificado instale uma tomada adequada.
- Para evitar o risco desnecessário de incêndio, choque elétrico ou ferimentos, toda a fiação e aterramento devem ser feitos de acordo com os códigos locais, ou na ausência de códigos locais, com o Código Elétrico Nacional, ANSI/NFPA No. 70-Última Revisão (para os EUA) ou o Código Elétrico Canadense CSA C22.1 - Últimas Revisões e códigos e disposições locais. É sua responsabilidade providenciar a manutenção elétrica correta para a sua secadora.

Antes da instalação

Aterramento

Essa secadora tem que ser aterrada. Em caso de mau funcionamento ou quebra, o aterramento reduzirá o risco de choque elétrico ao fornecer um caminho de menos resistência para a corrente elétrica.

ADVERTÊNCIA

- Sua secadora tem um cabo opcional com um condutor de aterramento do equipamento e um plugue de aterramento. Esse cabo é vendido separadamente.
- O plugue deve ser conectado em uma tomada adequada que esteja instalada e aterrada apropriadamente de acordo com todos os códigos e disposições locais.
- Não modifique o plugue fornecido com a secadora - se ele não se encaixar na tomada, solicite que um eletricista qualificado instale uma tomada adequada.
- Se um cabo de força não for usado e for necessário que a secadora elétrica esteja permanentemente conectada, a secadora tem que ser conectada a um sistema de fiação de metal aterrado de modo permanente ou um condutor de aterramento do equipamento tem que ser passado pelos condutores do circuito e conectado ao terminal de aterramento do equipamento ou condutor na secadora.

Conexões elétricas

Antes de utilizar ou testar, siga todas as instruções de aterramento na seção “Aterramento”. Recomenda-se que um circuito derivado (ou separado) seja usado somente para a secadora.

Não use uma extensão.

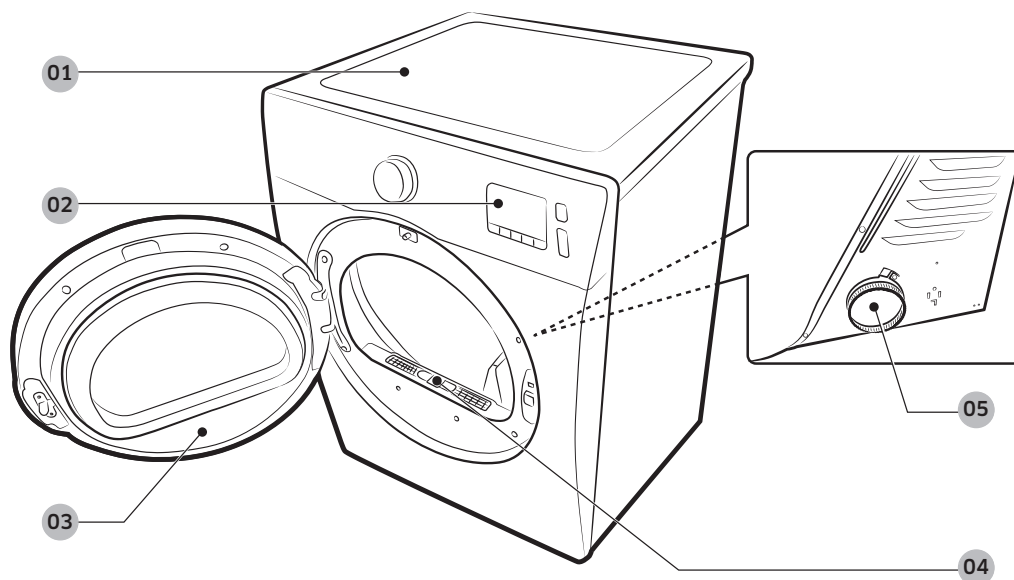
Instalação

Esta secadora deve ser instalada por um técnico qualificado. O instalador é responsável pela conexão da secadora à alimentação principal, observando as normas de regulamentação de segurança pertinentes à sua área.

O que está incluído

Certifique-se de que todas as peças estão presentes na embalagem do produto. Se você tiver algum problema com a secadora ou com os acessórios, entre em contato com uma central de atendimento Samsung ou com o revendedor.

Visão geral da secadora



01 Tampa superior

02 Painel de funções

03 Porta

04 Filtro

05 Tubulação de exaustão

Instalação

Acessórios e ferramentas

Acessórios fornecidos



Kit de empilhamento
(Apenas modelos canadenses)

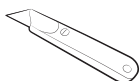


Placa da tampa

Ferramentas necessárias



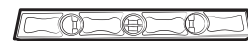
Alicate



Faca de corte



Acionador de porca



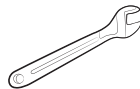
Nível



Chave Phillips



Fita adesiva



Chave inglesa

ADVERTÊNCIA

Os materiais da embalagem podem ser perigosos para crianças. Mantenha todos os materiais da embalagem (sacos plásticos, isopor, etc.) fora do alcance das crianças.

Instalação passo a passo

Certifique-se de que chama um técnico qualificado para instalar a secadora. As instruções de instalação passo a passo são fornecidas abaixo.

ETAPA 1 Instale o sistema de exaustão.

1. Selecione um local e leve a secadora para o local. Para fácil acesso, recomendamos instalar a secadora no mesmo local que a lavadora.
2. Para mudar a direção de abertura da porta, consulte “Inversão da posição da porta”.
3. Instale o sistema de exaustão conforme as instruções da seção “Guia da tubulação de exaustão”.

OBSERVAÇÃO

- Para mover a secadora com facilidade, coloque duas proteções de papelão da embalagem no chão. Incline a secadora em sua lateral para que ela seja posicionada sobre ambas as proteções. Empurre a secadora para que ela fique próxima do local final e, em seguida, endireite a secadora.
- Proteja as imediações da secadora para facilitar a instalação da tubulação e fiação.
-

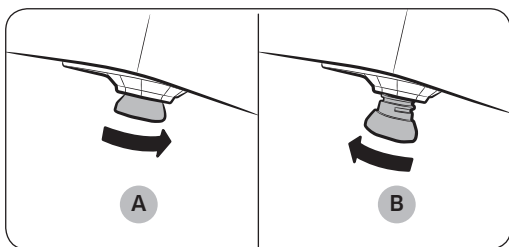
Instalação

ETAPA 2 Nivelamento da secadora

Para garantir o desempenho ideal, a secadora deve estar nivelada.



1. Usando o nível (A), verifique se a secadora está nivelada de um lado ao outro e da frente para trás. Se a secadora não estiver nivelada, ajuste os pés de nivelamento (B) na parte inferior da secadora. Em seguida, verifique se a secadora está nivelada novamente.



OBSERVAÇÃO

- Para ajustar a secadora para a mesma altura da lavadora, recolha totalmente os pés de nivelamento (A) ao girá-los no sentido anti-horário e, em seguida, solte os suportes (B) girando no sentido horário. Quando a secadora estiver na mesma altura que a lavadora, siga as instruções acima para nivelar a secadora.
- Ajuste os pés de nivelamento somente o tanto necessário para nivelar a secadora. Estender os pés de nivelamento mais que o necessário pode causar vibração na secadora.

ETAPA 3 Verificação final

Quando a instalação estiver concluída, confirme se:

- a secadora está conectada a uma tomada elétrica e devidamente aterrada.
- a tubulação de exaustão está presa e as juntas estão afixadas.
- você usou materiais metálicos flexíveis com paredes reforçadas na tubulação e não tubulação flexível de plástico.
- a secadora está nivelada e firmemente apoiada no chão.
- a secadora inicia, funciona, aquece e desliga corretamente.

Guia da tubulação de exaustão

Tubulação

1. Certifique-se de que a secadora está instalada corretamente para que a exaustão do ar ocorra livremente.
2. Use tubulação de metal rígido de 10,16 cm. Conecte todas as juntas incluindo a conexão da secadora.
Nunca use parafusos que possam reter fibras.
3. Para facilitar a exaustão, mantenha a tubulação o mais reta possível.

Limpeza

Limpe toda a tubulação antes da instalação da secadora e certifique-se que a aba do respiro abre e fecha livremente. Recomenda-se limpar o sistema de exaustão anualmente ou regularmente.

ADVERTÊNCIA

- Para evitar incêndio, não use tubulação flexível de plástico, com revestimento fino ou não metálica de qualquer tipo.
- Não use um sistema de exaustão qualquer, pois, isso diminui o desempenho da secadora.
- Não use tubulação excessivamente longa com vários cotovelos.
- Não use respiros ou tubulação esmagados ou entupidos.

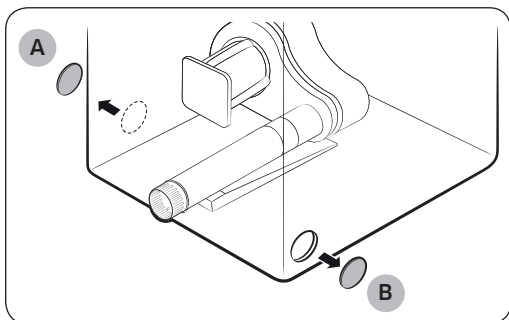
Instalação

Mudança da direção da tubulação de exaustão (opcional)

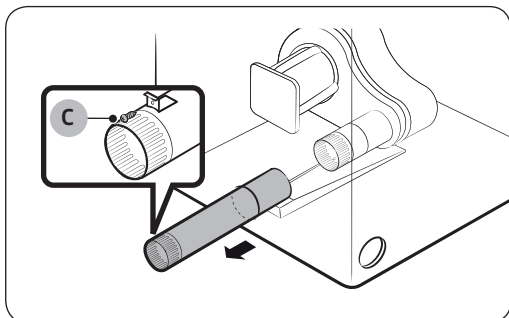
⚠ ADVERTÊNCIA

Antes de efetuar esta instalação da exaustão, desconecte a secadora da sua alimentação elétrica. Utilize luvas para proteger as mãos e braços de arestas cortantes ao trabalhar no interior do gabinete.

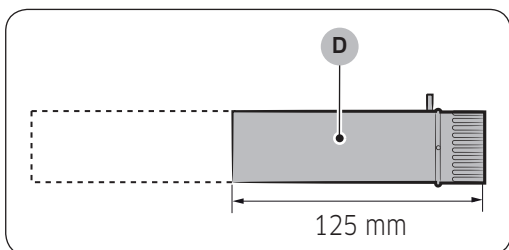
Ventilação lateral



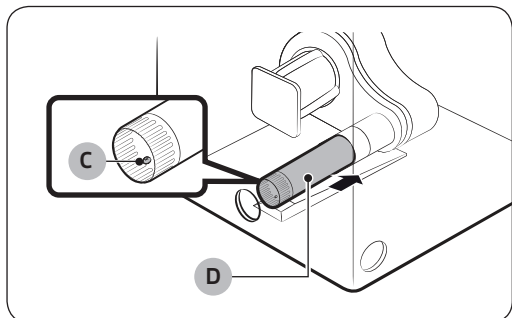
1. Remova o tampão lateral direito (A) ou esquerdo (B) conforme o desejado.



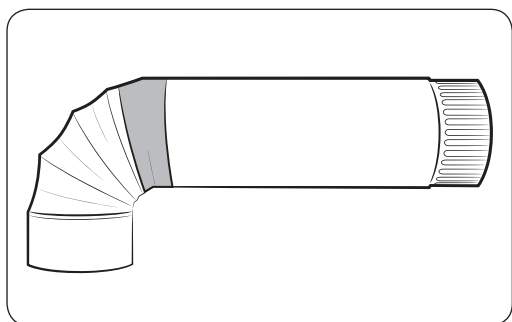
2. Puxe para fora a tubulação da secadora e depois remova o parafuso (C) da tubulação. Guarde o parafuso (C). Esse será necessário em uma etapa posterior.



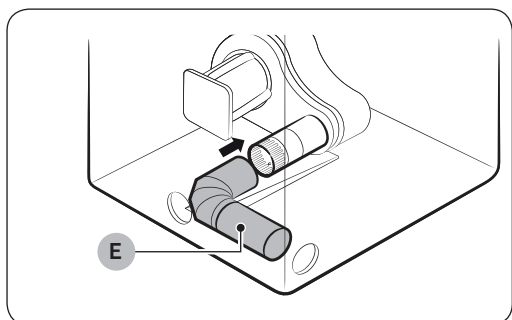
3. Corte a tubulação conforme mostrado e conserve a parte cortada da tubulação (D).



4. Reconecte a **parte cortada da tubulação (D)** e depois prenda-a , ao acesso na base do eletrodoméstico com o **parafuso (C)** guardado anteriormente no passo 2.



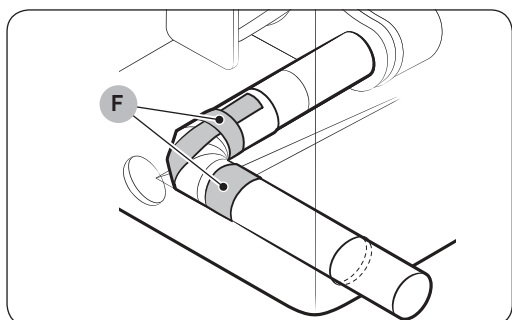
5. Conecte uma tubulação a um cotovelo e depois prenda a tubulação e o cotovelo juntos com fita adesiva.



6. Insira a **tubulação com o cotovelo (E)** através da abertura traseira e depois conecte-a à tubulação interna.

⚠ CUIDADO

Os componentes de fiação na secadora podem interferir um pouco com a tubulação. Não puxe ou danifique os fios elétricos no interior da secadora ao instalar a tubulação.

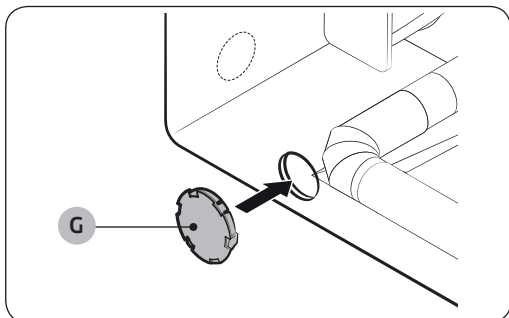


7. Aplique **fita adesiva (F)** em todas as junções conforme mostrado.

⚠ CUIDADO

Todas as junções devem ser presas com fita adesiva, caso contrário, podem se separar e provocar um risco de segurança.

Instalação

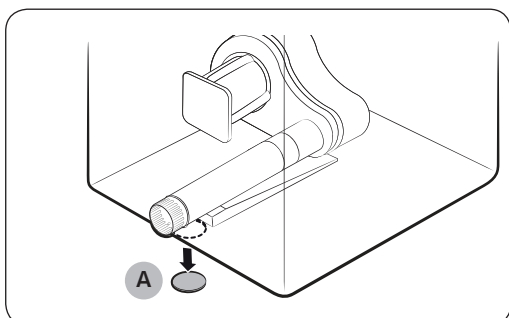


8. Cubra a abertura traseira com uma **placa de tampa (G)**.

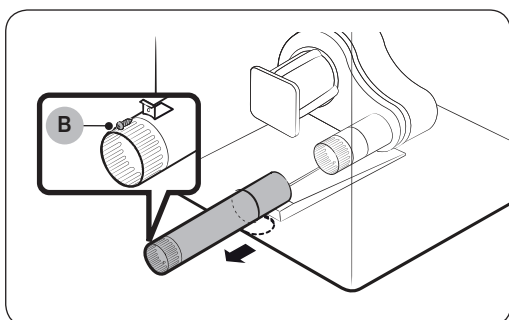
⚠ **ADVERTÊNCIA**

Nunca deixe a abertura traseira descoberta.
Essa deve ser coberta por uma placa de tampa.

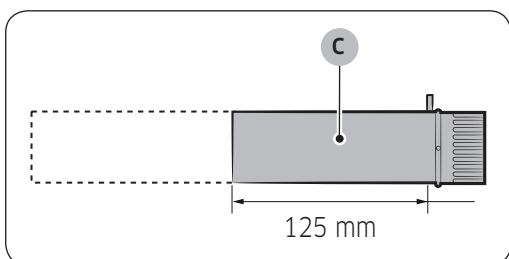
Ventilação inferior



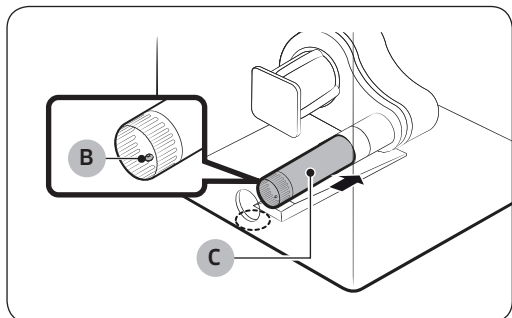
1. Remova o **tampão (A)** inferior.



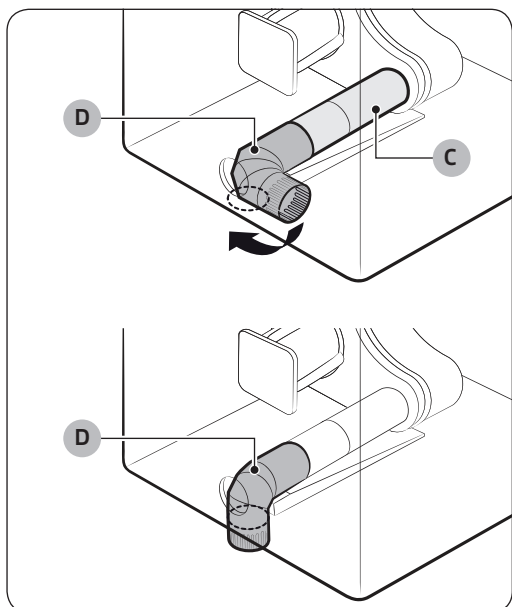
2. Puxe para fora a tubulação da secadora e depois remova o **parafuso (B)** da tubulação. Guarde o **parafuso (B)**. Esse será necessário em uma etapa posterior.



3. Corte a tubulação conforme mostrado e conserve a **parte cortada da tubulação (C)**.



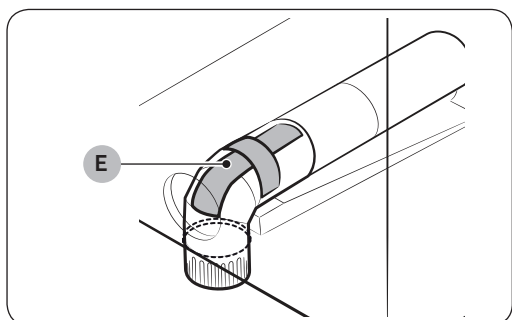
4. Reconecte a **parte cortada da tubulação (C)** e depois prenda-a ao acesso na base do eletrodoméstico com o **parafuso (B)** guardado anteriormente no passo 2.



5. Insira a tubulação com o **cotovelo (D)** através do orifício traseiro e depois conecte-a à **tubulação (C)**.
6. Gire o **cotovelo (D)** através da abertura inferior.

⚠ CUIDADO

Não puxar ou danificar os fios elétricos no interior da secadora ao instalar a tubulação.

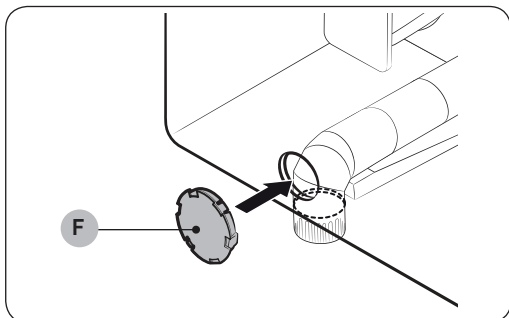


7. Aplique **fita adesiva (E)** na junção conforme mostrado.

⚠ CUIDADO

Todas as junções devem ser presas com fita adesiva, caso contrário, podem se separar e provocar um risco de segurança.

Instalação

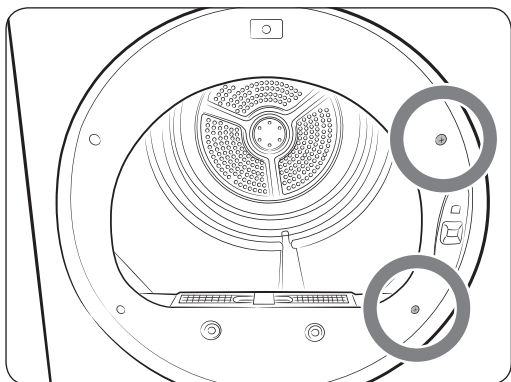
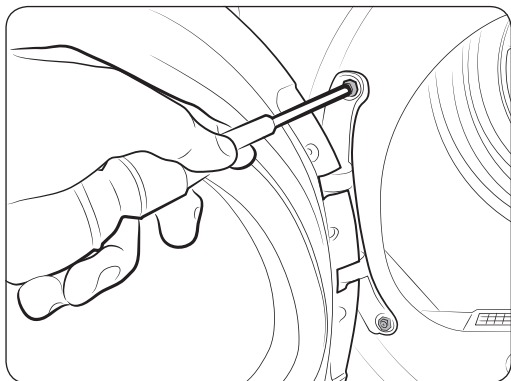
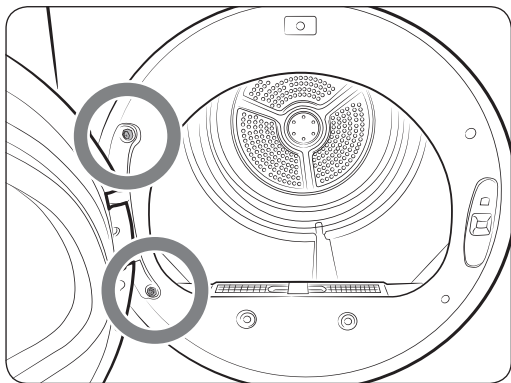


8. Cubra a abertura traseira com uma placa de tampa (F).

⚠ ADVERTÊNCIA

Nunca deixe a abertura traseira descoberta.
Essa deve ser coberta por uma placa de tampa.

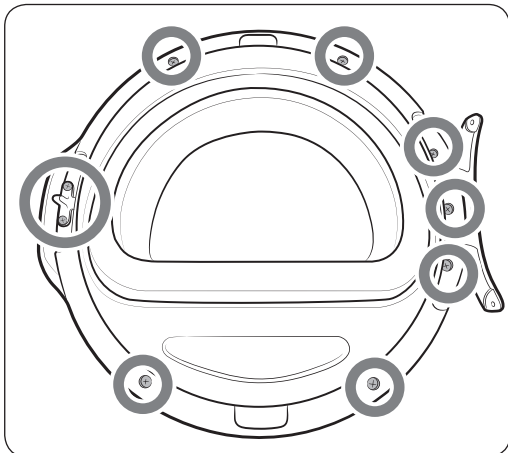
Inversão da posição da porta



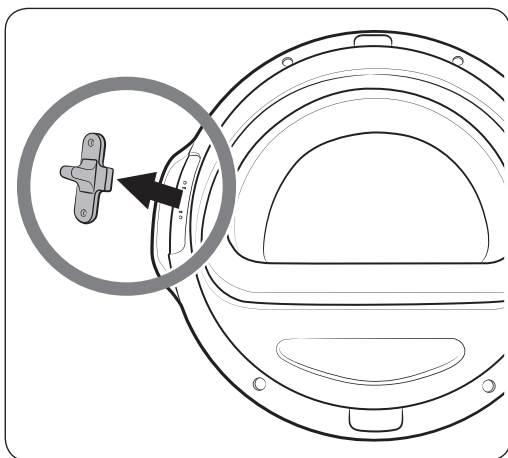
Para reverter a direção da porta, recomendamos que entre em contato com um técnico qualificado.

1. Desconecte o cabo de alimentação da secadora.
2. Remova os dois parafusos da articulação da porta e depois remova a porta erguendo-a um pouco.
3. Remova os dois parafusos no lado oposto da articulação da porta.

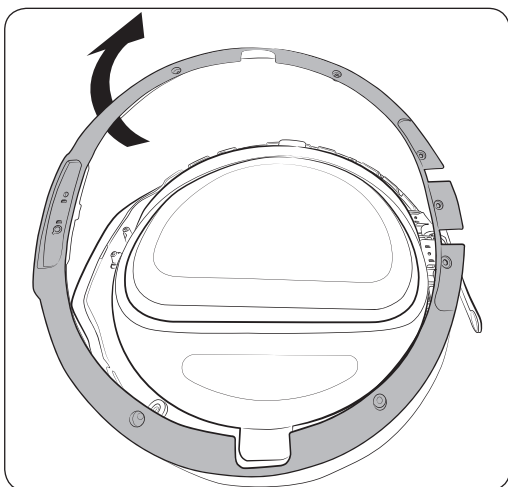
Instalação



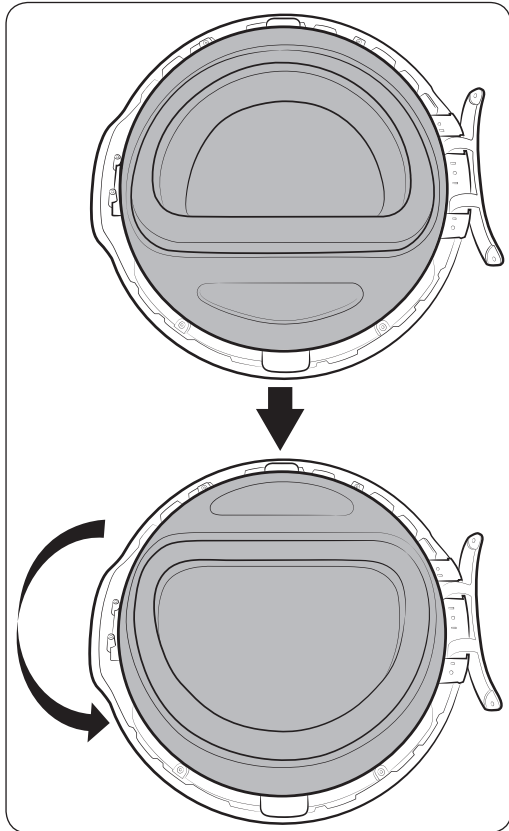
4. Localize e remova os 9 parafusos da porta conforme mostrado.



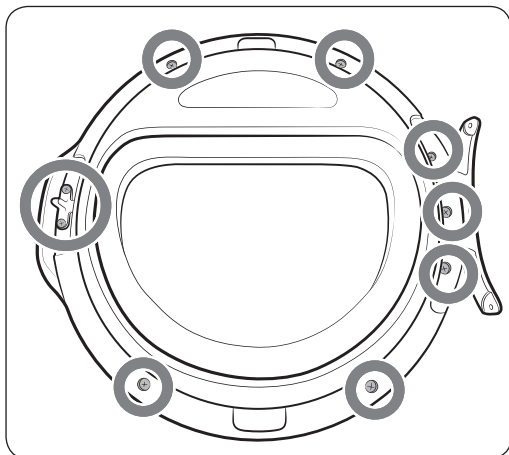
5. Remova a alavanca da porta.



6. Remova a estrutura da porta.

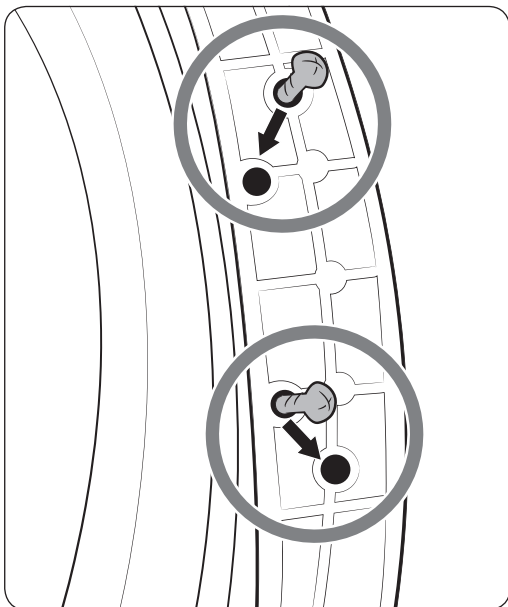


7. Gire o vidro da porta em 180°.

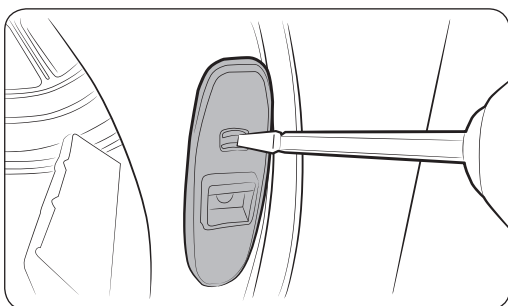


8. Remonte a estrutura da porta e a alavanca da porta.

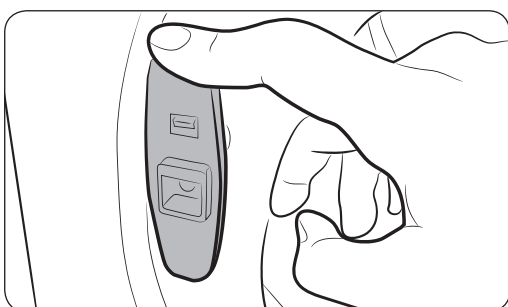
Instalação



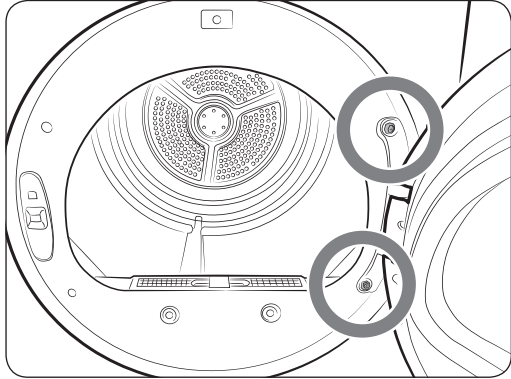
9. Mova a localização dos parafusos utilizados para fixar a articulação da porta conforme mostrado.



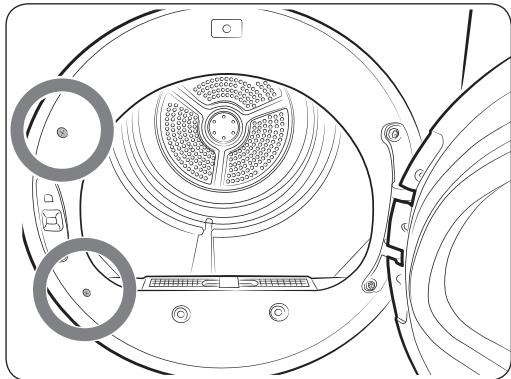
10. Remova a cobertura da alavanca por meio de pressionar o gancho nela.



11. Coloque o suporte da alavanca no outro lado conforme mostrado.



12. Insira e aperte os dois parafusos da articulação.



13. Insira e aperte os dois parafusos no lado oposto da articulação da porta.

Antes de começar

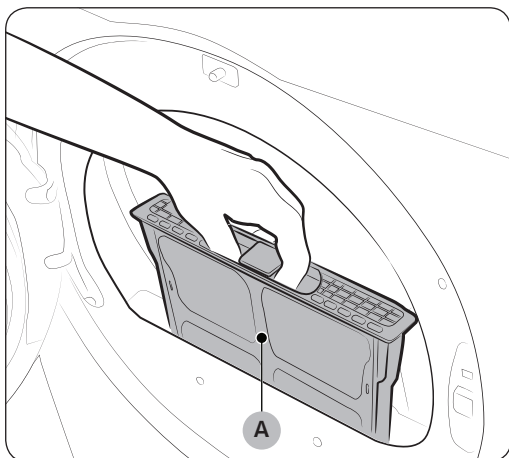
Seguem algumas considerações antes de iniciar sua secadora.

Separação e carga

- Coloque uma carga de lavagem na secadora por vez.
- Não misture itens pesados com leves.
- Para melhorar a eficiência da secagem para um ou dois itens, adicione uma toalha seca à carga.
- Para melhores resultados, desdobre os itens antes de colocá-los na secadora.
- Sobrecarga reduz a ação de turbilhonamento, resultando em secagem desigual e amassamento.
- A menos que recomendado na etiqueta de cuidado, não seque itens de lã ou fibra de vidro.
- Evite secar itens não lavados.
- Não seque itens sujos de óleo, álcool, gasolina, etc.

Pré-requisitos funcionais

Filtro de fibras



Para evitar risco de incêndio, certifique-se de que limpe o filtro de fibras antes ou após cada carga.

1. Desligar a secadora.
2. Abra a porta e retire o **filtro de fibras (A)** de dentro do tambor.
3. Remova as fibras que se acumularam e limpe o filtro de fibras.
4. Reinsira o filtro de fibras e depois feche a porta.

CUIDADO

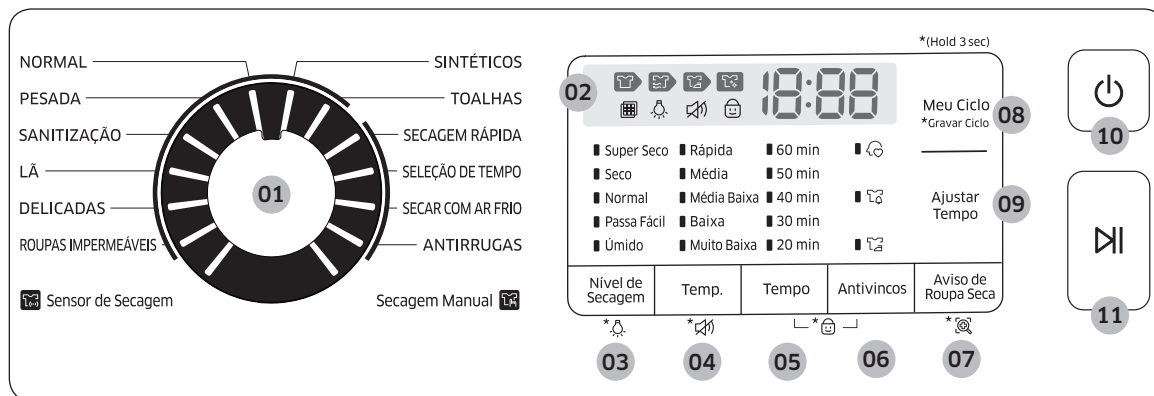
- Não opere a secadora sem que o filtro de fibras esteja colocado.
- Não use um filtro de fibras danificado ou quebrado. Isso reduz o desempenho e pode provocar incêndio.

Operações

⚠️ ADVERTÊNCIA

Para reduzir o risco de incêndio, choque elétrico ou ferimentos em pessoas, leia as “Informações de segurança” antes de utilizar este eletrodoméstico.

Painel de funções



01 Seletor de ciclos	Gire o seletor de ciclos para selecionar um ciclo desejado. Quando um ciclo é selecionado, o indicador de ciclo acende.
02 Display gráfico digital	Exibe todas as informações do ciclo, incluindo o tempo de ciclo, código de informações, status de funcionamento e indicadores.
03 Nível de Secagem	<p>Pressione para ajustar o nível de secagem nos ciclos de Sensor de Secagem. O indicador correspondente acende.</p> <ul style="list-style-type: none"> • Cargas maiores ou mais volumosas podem exigir a configuração Super Seco ou Seco para concluir a secagem. • A configuração Passa Fácil é mais indicada para tecidos leves ou para deixar certa umidade na roupa ao final do ciclo. • A Úmido foi criada para secar parcialmente os itens. Use para itens que não amassam ou são pendurados para secar. <p>📄 OBSERVAÇÃO Essa opção não se encontra disponível com SANITIZAÇÃO, LÃ e ROUPAS IMPERMEÁVEIS.</p>











Operações

04 Temp.	<p>Pressione para mudar a temperatura do ciclo atual.</p> <ul style="list-style-type: none">• Rápida: Para algodões resistentes ou aqueles identificados como Secar à máquina.• Média: Para tecidos que não precisem ser passados a ferro, sintéticos, algodões leves ou itens identificados como Secagem à máquina média.• Média Baixa: Para calor mais baixo que Médio. Use para secar tecidos sintéticos ou malhas laváveis.• Baixa: Para itens sensíveis ao calor identificados como Secagem à máquina Baixa ou Secagem à máquina Morna.• Muito Baixa: Fornece a temperatura de secagem aquecida mais baixa possível.
05 Tempo	<p>Pressione para ajustar o tempo de secagem nos ciclos de Secagem Manual. Isso não se encontra disponível com os ciclos de Sensor de Secagem porque a secadora determina o tempo de secagem ao detectar o nível atual de umidade da carga.</p>
06 Antivincos	<p>O Antivincos fornece cerca de 180 minutos de turbilhonamento intermitente com ar não aquecido ao final do ciclo para reduzir os vincos. Pressione Antivincos para ativar essa função. A carga está seca e pode ser removida a qualquer momento durante o ciclo Antivincos.</p>
07 Aviso de Roupa Seca	<p>O Aviso de Roupa Seca notifica você quando o nível de secagem médio em uma carga está levemente úmido (80 % seco). Assim você pode colocar itens que você não quer totalmente secos ou não quer que sequem rapidamente fora da secadora antes enquanto permite que os outros continuem secando. Você pode selecionar esta opção em todos os ciclos Sensor de Secagem exceto para SANITIZAÇÃO, LÃ e ROUPAS IMPERMEÁVEIS. Os níveis de secagem disponíveis são Normal, Seco e Super Seco.</p>
08 Meu Ciclo	<p>Selecione o seu ciclo favorito incluindo o tempo de ciclo, temperatura e nível de secagem. Consulte “Meu Ciclo” para mais detalhes.</p>
09 Ajustar Tempo	<p>Você pode mudar o tempo de ajuste nos ciclos de Secagem Manual. Para mudar o tempo de ciclo, pressione Ajustar Tempo até que o tempo desejado seja exibido.</p>
10 Liga/Desliga	<p>Pressione para ligar ou desligar a secadora.</p>
11 Início/Pausa	<p>Pressione para iniciar ou interromper a operação.</p>

OBSERVAÇÃO

Itens extremamente emaranhados finalizados pela lavadora podem prejudicar a eficiência da secagem ou provocar a abertura da porta. Recomendamos que desdobre os itens antes de secar.

Indicadores

	Secagem em andamento		Iluminação Interna
	Resfriamento em andamento		Mudo
	Antivincos em andamento		Trava para Crianças
	Ciclo concluído		Meu Ciclo
	Verificação de filtro		Aviso de Roupa Seca

Procedimentos simples para começar

1. Pressione o botão **Liga/Desliga** para ligar a secadora.
2. Gire o **Seletor de ciclos** para selecionar um programa.
3. Mude as configurações de ciclo (**Nível de Secagem, Temp.**) e **Tempo** conforme necessário.
4. Opcionalmente, você pode ativar botões disponíveis pressionando o botão relacionado (**Ajustar Tempo, Antivincos e/ou Aviso de Roupa Seca**).
5. Pressione **Início/Pausa**. O indicador da secadora acende com um tempo de ciclo estimado no display.

Para alterar o ciclo durante a operação

1. Pressione **Início/Pausa** para interromper a operação.
2. Selecione um ciclo diferente.
3. Pressione novamente **Início/Pausa** para iniciar o novo ciclo.

Operações

Visão geral de ciclos

Sensor de Secagem

Os ciclos do Sensor de Secagem detectam a umidade na carga e param a secadora quando a carga atinge o nível de secagem selecionado em Nível de Secagem.

Ciclo	Descrição
NORMAL	Para a maioria dos tecidos, incluindo algodão e linho.
PESADA	Para itens feitos de tecidos pesados, como, jeans, veludo cotelê ou roupas de trabalho, com alta temperatura de aquecimento.
SANITIZAÇÃO	Use para sanitização de itens aplicando aquecimento em alta temperatura ao tecido. Este ciclo amacia os itens e reduz odores.
LÃ	Somente para lã que pode ser lavada à máquina e seca na máquina.
DELICADAS	Para itens sensíveis à temperatura de secagem baixa.
ROUPAS IMPERMEÁVEIS	Para roupas esportivas e roupas impermeáveis, como camisas esportivas, calças de treino, jaquetas repelentes a água e outras roupas de desempenho. Tecidos grossos como o zíper ou velcro de uma jaqueta ou meias de treinos podem não secar completamente.
SINTÉTICOS	Seque algodão, tecidos sintéticos, malhas e tecidos que não precisem ser passados a ferro sem vincos automaticamente.
TOALHAS	Para toalhas de banho e itens similares


Secagem Manual

Você pode mudar manualmente as configurações de secagem para a sua preferência.

Ciclo	Descrição
SECAGEM RÁPIDA	Um ciclo de secagem rápida por 30 minutos
SELEÇÃO DE TEMPO	Você pode especificar um tempo de ciclo em minutos.
SECAR COM AR FRIO	Turbilhona a carga com ar à temperatura ambiente.
ANTIRRUGAS	O ciclo ANTIRRUGAS removerá as rugas de itens que estão limpos, secos e apenas com um pouco de rugas, como roupas armazenadas em um armário ou mala cheia ou itens que tenham permanecido na secadora por muito tempo após o término do ciclo. O ciclo Antirrugas pode ser usado com qualquer seleção de temperatura.

Guia de ciclos

A melhor forma de secar itens é seguir as instruções na etiqueta de cuidado. Se não houver instruções fornecidas, consulte a tabela a seguir para referência.

Ciclo	Descrição
Colchas e edredons	Siga as instruções da etiqueta de cuidado ou seque usando NORMAL. <ul style="list-style-type: none"> • Certifique-se de que o item está totalmente seco antes de usar ou armazenar. • Pode ser necessário voltar a colocar na secadora para assegurar a secagem uniforme.
Cobertores	Use NORMAL e seque apenas um cobertor de cada vez para uma melhor ação de turbilhamento. <ul style="list-style-type: none"> • Certifique-se de que o cobertor está totalmente seco antes de usar ou armazenar.
Cortinas e tapetes	Use o ciclo SINTÉTICOS e a temperatura média para ajudar a minimizar as rugas. <ul style="list-style-type: none"> • Seque cortinas e tapeçaria com pouca carga para melhores resultados e retire o quanto antes após o ciclo completar.
Fraldas de pano	Use NORMAL e a configuração de temperatura Rápida para fraldas macias e suaves.
Itens com enchimento de penas (jaquetas, sacos de dormir, acolchoados, etc.)	Use NORMAL e a configuração de temperatura Média. <ul style="list-style-type: none"> • Adicione duas toalhas secas para absorver a umidade e diminuir o tempo de secagem.
Borracha esponjosa (tapetes, brinquedos com enchimento, ombreiras, etc.)	Não seque em uma configuração de calor. Use SECAR COM AR FRIO  ADVERTÊNCIA A secagem de um item de borracha com calor pode danificá-lo ou causar incêndio.
Travesseiros	Use NORMAL. <ul style="list-style-type: none"> • Adicione duas toalhas secas e um par de tênis limpo para ajudar na ação de turbilhamento e na secagem do item. • Não seque travesseiros de paina ou espuma usando o ciclo de secagem com aquecimento. <p>Você só pode secar estes itens na secadora usando SECAR COM AR FRIO.</p>
Plásticos (cortinas de banheiro, capas de móveis que ficam ao ar livre, etc.)	Use SECAR COM AR FRIO ou SELEÇÃO DE TEMPO e as configurações de temperatura Baixa ou Muito Baixa dependendo das instruções da etiqueta de cuidados.

Operações

ADVERTÊNCIA

Nunca seque:

- Itens de fibra de vidro (cortinas, tapetes, etc.).
- Lãs, a menos que recomendado na etiqueta.
- Itens manchados ou com óleos vegetais e de cozinha

Funções especiais

Trava para Crianças

Trava para Crianças impede que as crianças brinquem com a secadora. Quando Trava para Crianças estiver ativado, todos os botões exceto o botão **Liga/Desliga** ficam desativados.

Para ativar/desativar a Trava para Crianças, pressione e mantenha pressionado ao mesmo tempo **Tempo** e **Antivincos** por 3 segundos.

OBSERVAÇÃO

Quando Trava para Crianças estiver ativada, ela permanecerá ativa mesmo após você reiniciar a secadora.

Quando outros botões, exceto o botão **Liga/Desliga**, não responderem, verifique o indicador de Trava para Crianças. Se o indicador estiver aceso, siga as instruções acima para desligar a Trava para Crianças.

Iluminação Interna

Para acender a iluminação interna enquanto a secadora está em operação, pressione e mantenha pressionado **Nível de Secagem** por 3 segundos.

OBSERVAÇÃO

Após 2 minutos de inatividade, a iluminação interna desliga automaticamente.

Ligar/desligar som

Para desligar os bipes e melodias de notificação da secadora, pressione e mantenha pressionado **Temp.** por 3 segundos.

Para reativar o som da secadora, pressione e mantenha pressionado **Temp.** novamente por 3 segundos.

OBSERVAÇÃO

Esta função permanece ativa mesmo após você reiniciar a secadora.

Meu Ciclo

Você pode criar o seu próprio ciclo contendo as suas configurações preferidas e utilizá-lo conforme desejar.

1. Gire o **Seletor de ciclos** para selecionar um programa. O indicador de ciclo acende.
2. Ajuste ou mude as configurações (**Nível de Secagem**, **Temp.**, **Tempo**, etc) e/ou as opções conforme o necessário. Cada indicador correspondente pisca.
3. Pressione e mantenha pressionado **Meu Ciclo** por 3 segundos. A secadora armazena o ciclo selecionado junto com as suas configurações.

Para utilizar o Meu Ciclo, pressione **Meu Ciclo**.

OBSERVAÇÃO

Antivincos não se encontra disponível com Meu Ciclo.

Smart Care *

Se a secadora exibir um código de informações, você pode usar o Smart Care para verificar o status da secadora no smartphone. Para usar o Smart Care, você deve ter o aplicativo Samsung Smart Care instalado em seu smartphone.

OBSERVAÇÃO

O Smart Care é otimizado para Samsung Galaxy e iPhones da Apple. (Não compatível com alguns modelos).

Baixe o aplicativo Samsung Smart Washer na Loja Google Play ou na App store da Apple (Termo de pesquisa: "**Samsung Smart Washer/Dryer**") e, instale-o em seu smartphone.

Se aparecer um código de informações na secadora, siga essas etapas:

1. Pressione e mantenha pressionado **Aviso de Roupa Seca** por 3 segundos para ativar o Smart Care.
2. Abra o aplicativo Smart Care em seu smartphone.
3. Coloque a câmera do smartphone perto do display da secadora. O aplicativo reconhece automaticamente o código de informações e exibe sugestões em seu smartphone.
4. Se o smartphone falhar em reconhecer o código de informações mais que duas vezes, digite o código de informações manualmente no aplicativo Smart Care.

CUIDADO

- Se houver luz refletida no display da secadora, o smartphone pode não reconhecer o código de informações.
- Se você segurar seu smartphone a um ângulo em relação ao display, o smartphone pode não reconhecer o código de informações. Para melhores resultados, segure o smartphone paralelo ou quase paralelo ao painel.
- Após usar essa função, a secadora excluirá o registro do código de informações de seu registro.



Manutenção

Mantenha a secadora limpa para evitar diminuição do desempenho e prolongar a vida útil.

ADVERTÊNCIA

A placa de controle e a válvula de entrada não foram aterradas propositalmente e podem apresentar risco de choque elétrico apenas durante a manutenção.

Profissional de manutenção - não toque nesta parte enquanto a secadora estiver ligada na tomada.

Limpeza

Painel de funções

- Limpe com um pano macio e úmido. Não use substâncias abrasivas.
- Não borrife agente de limpeza líquido diretamente sobre o display da secadora.
- Alguns removedores de manchas e tratamentos pré-lavagem podem danificar o painel de funções.
- Ao usar um agente de limpeza líquido, aplique-o num pano. Não aplique diretamente sobre a secadora. Limpe qualquer respingo ou excesso imediatamente.

Tambor

- Remova manchas do tambor com um limpador multiuso.
- Turbilhone toalhas ou panos antigos para remover o excesso de manchas ou substância de limpeza. As manchas ainda podem estar visíveis, mas não afetarão as cargas seguintes.

Tambor de aço inoxidável

Para limpar o tambor de aço inoxidável, use um pano úmido com um limpador suave e não abrasivo adequado para superfícies de aço inoxidável. Remova o resíduo do limpador e seque com um pano limpo.

Parte externa da secadora

- Limpe com um pano macio e úmido. Não use substâncias abrasivas.
- Proteja a superfície de objetos pontiagudos.
- Não coloque nenhum objeto pesado ou pontiagudo ou um recipiente de detergente sobre a secadora. Isso pode arranhar ou danificar a tampa superior da secadora.
- A secadora possui acabamento de alto brilho em toda a superfície. Cuidado para não arranhar ou danificar a superfície.

Sistema de exaustão

- Verifique e limpe o sistema de exaustão anualmente ou regularmente para conservar o desempenho ideal.
- A cobertura de exaustão externa deve ser limpa com mais frequência para assegurar passagem de ar adequada.



Solução de problemas

Checkpoints

Se a secadora apresentar anormalidade no funcionamento, verifique a lista de problemas na tabela abaixo e tente as ações recomendadas.

Problema	Ação
Não funciona.	<ul style="list-style-type: none">• Certifique-se que a porta está travada.• Certifique-se que o cabo de alimentação está conectado em uma tomada elétrica ativa.• Verifique o disjuntor e os fusíveis da casa.• Pressione ou toque em Início/Pausa novamente se a porta for aberta durante o ciclo.• Limpe o filtro de fibras.
Não aquece.	<ul style="list-style-type: none">• Verifique o disjuntor e os fusíveis da casa.• Alguns ciclos não precisam de aquecimento. Verifique o ciclo selecionado novamente.• Limpe o filtro de fibras e a tubulação de exaustão.• A secadora poderá ter passado para a fase de resfriamento do ciclo.
Não seca.	<ul style="list-style-type: none">• Verifique todos os itens acima, mais...• Certifique-se de que a cobertura de exaustão do lado de fora da casa pode ser aberta e fechada livremente.• Verifique se há acúmulo de fibras no sistema de exaustão. Os dutos devem ser inspecionados e limpos anualmente.• Use tubulação de exaustão de metal rígido de 10,16 cm.• Não sobrecarregue a secadora. 1 carga de lavagem = 1 carga da secadora.• Seque itens pesados e leves separadamente.• Itens grandes e volumosos como cobertores ou edredons talvez precisem ser colocados de novo na secadora para uma secagem uniforme.• Certifique-se de que a secadora está drenando de modo adequado para extrair toda água das roupas.• A carga pode ser muito pequena para turbilhonar adequadamente. Adicione algumas toalhas e reinicie a secadora.• A carga pode ser muito grande para turbilhonar adequadamente. Retire alguns itens e reinicie a secadora.• Limpe o filtro de fibras.

Solução de problemas

Problema	Ação
Está barulhenta.	<ul style="list-style-type: none">• Verifique se há objetos como moedas, botões soltos, tachas, etc., na carga. Retire imediatamente.• Certifique-se de que a secadora está nivelada corretamente, conforme descrito nas instruções de instalação.• É normal a secadora emitir um zunido devido à alta velocidade do ar que se move pelo tambor da secadora, ventilador ou do sistema de exaustão.
Seca de forma desigual.	<ul style="list-style-type: none">• Costuras, bolsos e outras áreas também mais pesadas talvez não estejam totalmente secas quando a restante carga tiver atingido o nível de secagem selecionado. Isso é normal. Você pode escolher um nível de secagem superior ou um ciclo que envolve um nível de secagem superior.• Ao secar um item pesado com uma carga leve, como uma toalha com lençóis, é possível que o item pesado não fique totalmente seco quando o restante da carga tiver atingido o nível de secagem selecionado.• Para melhores resultados de secagem, seque itens pesados e leves separadamente.
Apresenta odores.	<ul style="list-style-type: none">• Os odores domésticos de pinturas, envernizamento, limpadores fortes, etc. poderão entrar na secadora com o ar ambiente ao redor. Isso é normal, já que a secadora extrai o ar do ambiente, aquece-o, passa-o pelo tambor e libera-o do lado de fora.• Quando esses odores pairarem no ar, ventile totalmente o ambiente antes de usar a secadora.• Se os odores persistirem, lave e seque o item novamente.
Fibras nas roupas.	<ul style="list-style-type: none">• Certifique-se de que o filtro de fibras está limpo antes de cada carga. Para roupas que naturalmente acumulam fibras, limpe a caixa do filtro durante o ciclo.• Alguns tecidos produzem fibras (por exemplo, uma toalha de algodão branca) e eles devem ser secos separadamente das roupas que retêm fibras (por exemplo, calça de linho preta).• Divida as cargas maiores em cargas menores para a secagem.• Verifique os bolsos antes de secar, e depois seque as roupas.• Retire a fibra no interior do tambor antes de secar.
Itens ainda com vincos após ANTIRRUGAS.	<ul style="list-style-type: none">• Cargas pequenas de 1 a 4 itens funcionam melhor.• Coloque menos itens. Carregue itens de tipo similar.

Problema	Ação
Tempo prolongado.	<ul style="list-style-type: none">O Sensor de Secagem detecta automaticamente a umidade na carga e desliga a secadora quando o nível de secagem selecionado for atingido. <p>O tempo de secagem pode variar de acordo com o tipo e quantidade de roupa. Veja o gráfico de ciclo para referência.</p>

Se o problema persistir, entre em contato com uma central de atendimento Samsung.

Solução de problemas

Códigos informativos

Se a secadora apresentar algum problema, veja o código de informações na tela. Para decidir o que fazer, verifique a lista de códigos na tabela abaixo e tente as ações recomendadas.

Código	Ação
dC	Secadora em funcionamento com a porta aberta. <ul style="list-style-type: none">• Certifique-se que a porta está fechada corretamente.• Certifique-se de que as roupas não estão presas na porta.
FC	Frequência inválida da fonte de alimentação <ul style="list-style-type: none">• Tente reiniciar o ciclo.• Se o código de informações persistir, entre em contato com uma central de atendimento Samsung.
AC	Problema no controle eletrônico (comunicação inválida). <ul style="list-style-type: none">• Entre em contato com uma central de atendimento Samsung.
HC	Temperatura de aquecimento inválida quando a secadora está em funcionamento. <ul style="list-style-type: none">• Entre em contato com uma central de atendimento Samsung.
9C1	O controle eletrônico precisa ser verificado. <ul style="list-style-type: none">• Verifique se há fornecimento de energia.• Se o código de informações persistir, entre em contato com uma central de atendimento Samsung.
tC	A resistência do termistor está muito baixa ou muito alta. <ul style="list-style-type: none">• Verifique se o filtro de fibras está entupido• Verifique se o sistema de respiro está obstruído.• Se o código de informações persistir, entre em contato com uma central de atendimento Samsung.
bc2	Estado inválido de um botão. <ul style="list-style-type: none">• Verifique se um botão está emperrado.• Se o código de informações persistir, entre em contato com uma central de atendimento Samsung.
dF	Chave de porta incorreta. <ul style="list-style-type: none">• Entre em contato com uma central de atendimento Samsung.





Se algum código de informações continuar aparecendo na tela, entre em contato com uma central de atendimento Samsung.

Especificações

Tabela de cuidados com tecidos

Os símbolos a seguir fornecem instruções para o cuidado com as roupas. As etiquetas de cuidado das roupas incluem símbolos referentes à lavagem, branqueamento, passagem a ferro ou à lavagem a seco. O uso dos símbolos garante consistência entre os fabricantes de roupas nacionais e itens importados. Siga as instruções de etiqueta de cuidado para prolongar a vida útil da roupa e reduzir os problemas durante a lavagem.

Ciclo de lavagem

	Normal
	Sintético/Resistente a vincos/ Controle de vincos
	Leves/Delicados
	Lavagem manual




Temperatura da água

...	Quente
..	Morno
.	Frio

OBSERVAÇÃO

A tabela de Temperatura de água lista as temperaturas apropriadas da água para a lavagem de diversos itens. A faixa de temperatura é de 106 a 126 °F (41 a 52 °C) para Quente, de 84 a 106 °F (29 a 41 °C) para Morno, e de 61 a 84 °F (16 a 29 °C) para Frio. (A temperatura da água para lavagem deve ser de no mínimo 61 °F (16 °C) para ativação do sabão e limpeza eficaz.)




Alvejar

	Todo tipo de alvejante (quando necessário)
	Apenas alvejante sem cloro (seguro) (quando necessário)
	Secar por turbilhonamento






Normal

	Sintético/Resistente a vincos/ Controle de vincos
	Leves/Delicados

Instruções especiais

	Secar no varal/Pendurar para secar
	Secar na vertical
	Secar na horizontal

Configuração de calor







	Alta
	Média
	Baixa
	Qualquer calor
	Não usar calor/Ar

Especificações






Temperaturas para a secagem a ferro ou a vapor

	Alta
	Média
	Baixa

Símbolos de advertência para lavagem

	Não lavar
	Não torcer
	Não usar alvejantes
	Não secar por turbilhonamento
	Não usar vapor (além do ferro)
	Não passar

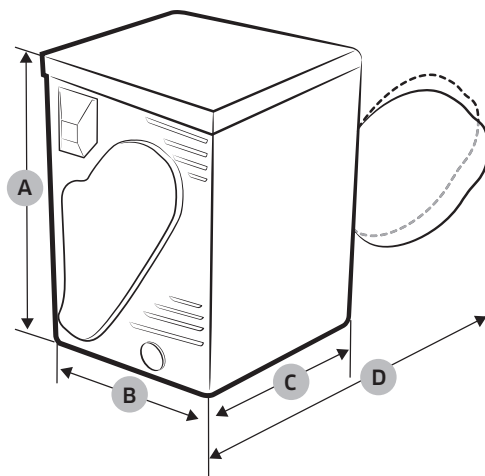
Lavar a seco

	Lavar a seco
	Não lavar a seco
	Secar no varal/Pendurar para secar
	Secar na vertical
	Secar na horizontal

Proteger o meio ambiente

Este eletrodoméstico foi fabricado com materiais recicláveis. Se você decidir descartá-lo, observe os regulamentos locais de descarte de lixo. Corte o cabo de alimentação para que o eletrodoméstico não possa ser ligado a uma fonte de alimentação. Remova a porta para impedir que crianças ou animais de estimação fiquem presos no interior do eletrodoméstico.

Especificações



Tipo		Secadora com porta frontal
Dimensões	A. Altura	850 mm
	B. Largura	600 mm
	C. Profundidade	655 mm
	D. Profundidade com a porta aberta a 90°	1123 mm
Capacidade	Roupa molhada (kg)	12,6 kg
	Roupa seca (kg)	9,0 kg
Peso líquido		40,4 kg
Classificação do aquecedor	220-240 V	2200-2650 W (elétr.)

Especificações

Tabela de ciclos

OBSERVAÇÃO

Para melhores resultados, siga os tamanhos de carga recomendados para cada ciclo de secagem.

- Carga pesada: Encha o tambor até cerca de $\frac{3}{4}$ do total. Não adicione peças acima deste nível, pois elas precisam ser turbilhonadas livremente.
- ◐ Carga média: Encha o tambor até cerca de $\frac{1}{2}$ do total.
- Carga pequena: Encha o tambor com 3 a 5 peças, sem ultrapassar $\frac{1}{4}$ do total.

Ciclo	Peças recomendadas	Tamanho de carga	Nível de secagem
Sensor de Secagem	NORMAL	Algodões, uniformes de trabalho, linho, cargas mistas	● Normal (Ajustável)
	PESADA	Tecidos pesados como jeans, veludo cotelê e uniformes de trabalho pesados	● Normal (Ajustável)
	SANITIZAÇÃO	Roupas de cama, cortinas, roupas infantis	◐ Super Seco (Sem alteração)
	LÃ	Somente para lã lavável em máquina e que pode ser seca por turbilhonamento (Quantidade máxima: 1,4 kg)	○ Normal (Sem alteração)
	DELICADAS	Roupas íntimas, blusas, lingerie	◐ Normal (Ajustável)
	ROUPAS IMPERMEÁVEIS	Roupas repelentes a água, roupas de desempenho, roupas esportivas	◐ Normal (Sem alteração)
	TOALHAS	Toalhas de banho e peças similares	● Normal (Ajustável)
	SINTÉTICOS	Camisetas, tecidos sintéticos, malhas, algodões sem rugas, tecidos que não precisem ser passados a ferro	◐ Normal (Ajustável)
Secagem Manual	SECAGEM RÁPIDA	Cargas pequenas	○ -
	SELEÇÃO DE TEMPO	Todas as cargas	● -
	SECAR COM AR FRIO	Espuma, borracha, plástico	◐ -
	ANTIRRUGAS	Camisetas, calças, blusas	○ -

Memorando

PERGUNTAS OU COMENTÁRIOS?

PAÍS	LIGUE	OU VISITE O SITE
BRAZIL	0800-124-421 (Demais cidades e regiões) 4004-0000 (Capitais e grandes centros)	www.samsung.com/br/support



DC68-03650C-00