

A black and white artistic photograph of water splashing, creating a dynamic and textured background. The water droplets are captured in mid-air, creating a sense of movement and freshness. The lighting highlights the individual droplets and the overall spray, giving it a soft, ethereal quality.

Lavadora de roupas

Manual do usuário

WD10N6*****



SAMSUNG



Índice

Informações de segurança	4
O que você precisa saber sobre as instruções de segurança	4
Símbolos de segurança importantes	4
Precauções de segurança importantes	5
Instalação	16
O que está incluído	16
Requisitos de instalação	18
Instalação passo a passo	20
Antes de começar	28
Ajustes iniciais	28
Orientações de lavagem	28
Orientações do compartimento de sabão	31
Operações	34
Painel de controle	34
Passos simples para iniciar	36
Visão geral do ciclo	38
Recursos especiais	42
Ajustes	44
SmartThings	45



Manutenção	50
Lavagem do Tambor Eco 	50
Smart Check 	51
Utilização do ciclo de secagem	52
Drenagem de emergência	53
Limpeza	54
Filtro	55
Recuperação de congelamento	58
Cuidados ao não usar a lavadora de roupas por um longo período de tempo	58
Solucionamento de problemas	59
Pontos de verificação	59
Códigos de Informações	63
Especificações	67
Tabela de cuidado com tecidos	67
Como proteger o meio ambiente	68
Ficha de especificação	69



Informações de segurança

Parabéns pela sua nova lavadora de roupas Samsung. Este manual contém informações importantes sobre a instalação, uso e cuidados com o seu eletrodoméstico. Leia-o cuidadosamente para obter o máximo em vantagens com os diversos benefícios e recursos da sua lavadora de roupas.

O que você precisa saber sobre as instruções de segurança

Leia este manual cuidadosamente para que você saiba como operar de forma segura e eficiente os recursos e as funções abrangentes do seu novo eletrodoméstico. Mantenha-o em um lugar seguro próximo ao eletrodoméstico para consultas futuras. Utilize esse eletrodoméstico somente para os fins pretendidos, conforme descrito neste manual de instruções.

As Advertências e Instruções importantes de segurança deste manual não abrangem todas as condições e situações que podem vir a ocorrer. É sua responsabilidade ter bom senso, cuidado e precaução ao instalar, cuidar e operar sua lavadora de roupas.

Como as instruções de operação a seguir servem para vários modelos, as características da sua lavadora de roupas podem ser levemente diferentes daquelas descritas neste manual e nem todos os sinais de advertência serão aplicáveis. Caso tenha alguma dúvida ou comentário, entre em contato com a central de atendimento mais próxima ou encontre ajuda e informações online em www.samsung.com.

Símbolos de segurança importantes

O que significam os ícones e sinais neste manual do usuário:

ADVERTÊNCIA

Perigos ou práticas não seguras que podem resultar em ferimentos graves, morte e/ou danos materiais.

CUIDADO

Perigos ou práticas não seguras que podem resultar em ferimentos e/ou danos materiais.

OBSERVAÇÃO

Indica a existência de um risco de ferimento pessoal ou danos materiais.

Leia as instruções



Estes sinais de advertência estão aqui para evitar ferimentos a você e a outras pessoas. Siga-os rigorosamente.

Depois de ler este manual, mantenha-o em um local seguro para consultas futuras.

Leia todas as instruções antes de usar o eletrodoméstico.

Como acontece com qualquer equipamento que usa eletricidade e possui peças móveis, há riscos potenciais. Para operar este eletrodoméstico com segurança, familiarize-se com seu funcionamento e tenha cuidado ao utilizá-lo.

Precauções de segurança importantes

ADVERTÊNCIA

Para reduzir o risco de incêndio, choque elétrico ou ferimentos ao usar o eletrodoméstico, siga as precauções básicas, incluindo o seguinte:

- 1.** Este eletrodoméstico não deve ser usado por pessoas (incluindo crianças) com capacidades físicas, sensoriais ou mentais reduzidas, ou com falta de experiência ou conhecimento, a menos que tenham supervisão ou recebam instruções em relação ao uso do eletrodoméstico de uma pessoa responsável por sua segurança.
- 2. Para uso na Europa:** Este eletrodoméstico pode ser usado por crianças a partir dos 8 anos e por pessoas com capacidades físicas, sensoriais ou mentais reduzidas, ou com falta de experiência ou conhecimentos, a menos que tenham supervisão ou recebam instruções em relação ao uso do eletrodoméstico de um modo seguro e compreendam os perigos envolvidos. As crianças não devem brincar com o eletrodoméstico. A limpeza e a manutenção não devem ser feitas por crianças sem supervisão.
- 3.** Crianças devem ser supervisionadas para garantir que não brinquem com o eletrodoméstico.
- 4.** Se o cabo de força estiver danificado, deve ser substituído pelo fabricante, por um agente de serviço, ou por alguém com qualificações semelhantes para evitar riscos.

Informações de segurança

5. Os novos conjuntos de mangueiras fornecidos com o eletrodoméstico devem ser usados e os conjuntos antigos não devem ser reutilizados.
6. Para eletrodomésticos com aberturas de ventilação na base, evite obstruir tais aberturas com tapetes.
7. **Para uso na Europa:** Crianças com menos de 3 anos de idade não devem se aproximar do eletrodoméstico, a menos que estejam sempre supervisionadas.
8. **CUIDADO:** Para evitar riscos em função da reconfiguração acidental do limitador térmico, este eletrodoméstico não deve ser alimentado por meio de um dispositivo de ativação externo, como um temporizador, nem conectado a um circuito que seja ligado e desligado regularmente pela concessionária de energia elétrica.
9. O secador por turbilhonamento não deverá ser usado se produtos químicos tiverem sido usados para limpeza.
10. O recipiente de fibra de algodão, se houver, deve ser limpo frequentemente.
11. A fibra de algodão não deve ser acumulada ao redor do secador por turbilhonamento. (Não aplicável para eletrodomésticos que devem ser ventilados para fora do prédio.)
12. Ventilação adequada deve ser fornecida para evitar o refluxo de gases para dentro de ambientes com aparelhos movidos por outros combustíveis, incluindo lareiras.
13. Não seque itens que não foram lavados.
14. Os itens que tiverem sido manchados com substâncias como óleo de cozinha, acetona, álcool, petróleo, querosene, removedores de mancha, terebintina, ceras e removedores de cera devem ser lavados em água quente com uma quantidade extra de sabão antes de serem secos no secador por turbilhonamento.

-
15. Itens como borracha esponjosa (esponja de látex), toucas de banho, têxteis à prova de água, artigos emborrachados e roupas ou travesseiros com borracha esponjosa não devem ser secos no secador por turbilhonamento.
 16. Amaciantes de roupa ou produtos similares devem ser usados conforme especificado pelas instruções do amaciante de roupa.
 17. A parte final de um ciclo do secador por turbilhonamento ocorre sem calor (ciclo de resfriamento) para assegurar que os itens sejam deixados a uma temperatura que assegure que eles não serão danificados.
 18. Remova todos os objetos dos bolsos, tais como isqueiros e fósforos.
 19. **ADVERTÊNCIA:** Nunca interrompa uma secadora antes do final do ciclo de secagem, a menos que todos os itens sejam removidos e estendidos rapidamente para que o calor possa ser dissipado.
 20. O ar de escape não deve ser descarregado em um conduto que seja usado para escape de gases de eletrodomésticos a gás ou que funcionam com outros combustíveis.
 21. O eletrodoméstico não deve ser instalado atrás de portas com fechaduras, portas corrediças ou portas com dobradiças no lado oposto ao do secador por turbilhonamento, de tal forma que a abertura completa da porta do secador por turbilhonamento seja restringida.
 22. **ADVERTÊNCIA:** O aparelho não deve ser fornecido através de um dispositivo de comutação externo, como um temporizador, ou conectado a um circuito que é regularmente ligado e desligado por energia elétrica.



Informações de segurança

- 23.** Esse eletrodoméstico foi projetado somente para uso doméstico e não é destinado a ser usado como:
- em áreas de cozinha de serviço em lojas, escritórios e outros ambientes de trabalho;
 - fazendas;
 - por clientes em hotéis, motéis e outros ambientes de tipo residencial;
 - em alojamentos com café da manhã;
 - em áreas de uso comum em blocos de flats ou em lavanderias.

Advertências de instalação importantes

ADVERTÊNCIA

A instalação do eletrodoméstico deve ser realizada por um técnico ou empresa qualificada.

- A não observação da recomendação acima pode causar choques elétricos, explosão, problemas com o produto ou ferimentos.

O eletrodoméstico é pesado, portanto, tenha cuidado ao erguê-lo.

Ligue o cabo de força em uma tomada de CA 220V/60 Hz ou mais e utilize-a apenas para este eletrodoméstico. Nunca use um cabo de extensão.

- Compartilhar uma tomada com outros eletrodomésticos por meio de um painel de ligações ou utilizar um cabo de força pode causar choques elétricos ou incêndios.
- Certifique-se de que a tensão, frequência e corrente sejam iguais àsquelas indicadas nas especificações do produto. A não observação da recomendação acima pode causar choques elétricos ou incêndios. Encaixe o plugue na tomada com firmeza.

Remova as substâncias estranhas, como pó ou água, dos terminais e pontos de contato do plugue regularmente usando um pano seco.

- Desconecte o plugue e limpe-o com um pano seco.
- A não observação da recomendação acima pode causar choques elétricos ou incêndios.
- Conecte o plugue na tomada, de forma que o cabo se estenda na direção do chão. Caso conecte o plugue na tomada na direção oposta, os fios elétricos dentro do cabo podem ser danificados, o que pode causar choques elétricos ou incêndios.



Mantenha todos os materiais de embalagem fora do alcance de crianças, já que esses materiais podem ser perigosos.

- Se uma criança colocar um saco na cabeça, pode sufocar.
Caso o eletrodoméstico, plugue ou cabo de força seja danificado, entre em contato com a central de atendimento mais próxima.

Esse eletrodoméstico deve ser aterrado de forma adequada.

Não aterre o eletrodoméstico em uma tubulação de gás, tubulação de água feita de plástico ou linha telefônica.

- Isso pode causar choques elétricos, incêndios, explosão ou problemas com o produto.
- Nunca conecte o cabo de força em uma tomada que não esteja aterrada adequadamente e certifique-se de que o aterramento respeite os regulamentos locais e nacionais.

Não instale o eletrodoméstico próximo a um aquecedor ou material inflamável.

Não instale o eletrodoméstico em um local úmido, com óleo ou pó, ou em um local exposto à luz do sol ou água (gotas de chuva).

Não instale o eletrodoméstico em um local exposto a baixas temperaturas.

- Gelo pode causar a explosão dos tubos.

Não instale o eletrodoméstico em um local onde pode haver vazamento de gás.

- Isso pode causar choques elétricos ou incêndios.

Não utilize um transformador elétrico.

- Isso pode causar choques elétricos ou incêndios.

Não utilize um plugue nem um cabo de força danificado ou uma tomada solta.

- Isso pode causar choques elétricos ou incêndios.

Não puxe nem dobre o cabo de força excessivamente.

Não torça nem amarre o cabo de força.

Não prenda o cabo de força sobre um objeto metálico, coloque objetos pesados sobre ele, coloque-o entre objetos ou o empurre para o interior do espaço atrás do eletrodoméstico.

- Isso pode causar choques elétricos ou incêndios.

Não puxe o cabo de força ao desconectar o plugue.

- Segure o plugue ao desconectá-lo.
- A não observação da recomendação acima pode causar choques elétricos ou incêndios.

Este eletrodoméstico deve ser posicionado de forma que seja possível acessar o plugue, as torneiras de fornecimento de água e os tubos de drenagem.



Informações de segurança

Cuidados durante a instalação

CUIDADO

Este eletrodoméstico deve ser posicionado de modo que o plugue esteja facilmente acessível.

- A não observação da recomendação acima pode causar choques elétricos ou incêndios devido a vazamento elétrico.

Instale seu eletrodoméstico em uma superfície plana e rígida que seja capaz de aguentar seu peso.

- A não observação da recomendação acima pode causar vibrações, movimentos, sons ou problemas anormais com o produto.

Advertências de uso importantes

ADVERTÊNCIA

Caso o eletrodoméstico transborde, desligue sua conexão com redes elétricas e fornecimento de água imediatamente e entre em contato com a central de atendimento mais próxima.

- Não toque o plugue com as mãos molhadas.
- A não observação da recomendação acima pode causar choques elétricos.

Se o eletrodoméstico gerar um som estranho, cheiro de queimado ou fumaça, desconecte o plugue imediatamente e entre em contato com a central de atendimento mais próxima.

- A não observação da recomendação acima pode causar choques elétricos ou incêndios.

Se ocorrer vazamento de gás (como propano, gás liquefeito de petróleo, etc.), ventile a área imediatamente sem tocar no plugue. Não toque o eletrodoméstico ou o cabo de força.

- Não utilize um ventilador.
- Uma faísca pode causar explosão ou incêndio.

Não deixe que crianças brinquem dentro ou sobre a lavadora de roupas. Além disso, ao descartar o eletrodoméstico, remova a alavanca da porta da lavadora.

- Caso fique dentro do eletrodoméstico, uma criança pode ficar presa e morrer por sufocamento.

Lembre-se de remover a embalagem (espuma, isopor) presa à parte inferior da lavadora de roupas antes de utilizá-la.

Não lave itens contaminados com gasolina, querosene, benzeno, tiner, álcool ou outras substâncias inflamáveis ou explosivas.

- Isso pode causar choques elétricos, incêndios ou uma explosão.



Não force a abertura da lavadora de roupas enquanto ela estiver em funcionamento (lavagem em alta temperatura / secagem / centrifugação).

- A água que sairá da lavadora de roupas pode causar queimaduras ou tornar o chão escorregadio. Isso pode causar ferimentos.
- Forçar a abertura da porta pode danificar o produto ou causar ferimentos.

Não coloque a mão sob a lavadora de roupas enquanto ela estiver em funcionamento.

- Isso pode causar ferimentos.

Não toque o plugue com as mãos molhadas.

- Isso pode causar choque elétrico.

Não desligue o eletrodoméstico desconectando o plugue enquanto a lavadora de roupas estiver em operação.

- Conectar o plugue na tomada novamente pode causar uma faísca e choques elétricos ou incêndios.

Não permita que crianças ou pessoas doentes usem a lavadora de roupas sem a devida supervisão. Não deixe que crianças subam no eletrodoméstico.

- Isso pode causar choques elétricos, queimaduras ou ferimentos.

Não coloque a mão nem qualquer objeto metálico sob a lavadora de roupas enquanto ela estiver em funcionamento.

- Isso pode causar ferimentos.

Não desconecte o eletrodoméstico puxando o cabo de força. Segure sempre o plugue com firmeza e puxe-o para fora da tomada.

- Danos ao cabo de força podem causar curto-circuito, incêndios e/ou choques elétricos.

Não tente consertar, desmontar ou modificar o eletrodoméstico sozinho.

- Não utilize nenhum fusível (como cobre, fio de aço etc.) que não seja o fusível padrão.
- Quando for necessário reparar ou reinstalar o eletrodoméstico, entre em contato com a central de atendimento mais próxima.
- A não observação da recomendação acima pode causar choques elétricos, incêndios, problemas com o produto ou ferimentos.

Se a mangueira de entrada de água se soltar da torneira e inundar o eletrodoméstico, desconecte o plugue.

- A não observação da recomendação acima pode causar choques elétricos ou incêndios.

Desconecte o plugue quando o eletrodoméstico não estiver sendo utilizado por longos períodos ou durante uma tempestade de trovões ou relâmpagos.

- A não observação da recomendação acima pode causar choques elétricos ou incêndios.



Informações de segurança

Se algum material estranho entrar no eletrodoméstico, desconecte o plugue e entre em contato com a central de atendimento Samsung mais próxima.

- Isso pode causar choques elétricos ou incêndios.

Não deixe que crianças (ou animais de estimação) brinquem dentro ou sobre a lavadora de roupas. A porta da lavadora de roupas não abre facilmente de dentro, e as crianças podem ferir-se gravemente se ficarem presas no interior.

Cuidados de uso

CUIDADO

Se a lavadora de roupas for contaminada por um material estranho, como sabão, sujeira, restos de alimentos, entre outros, desconecte o plugue e limpe-a com um pano macio e umedecido.

- A não observação da recomendação acima pode descolorir, deformar, danificar ou enferrujar a lavadora de roupas.

O vidro frontal pode se quebrar se sofrer grande impacto. Cuidado ao utilizar a lavadora de roupas.

- O vidro pode causar ferimentos ao se quebrar.

Depois de uma falha de fornecimento de água ou ao reconectar a mangueira de entrada de água, abra a torneira lentamente.

Abra a torneira lentamente após um longo período sem utilizar a lavadora.

- A pressão de ar na mangueira de entrada de água ou no cano de água pode danificar alguma peça do produto ou causar um vazamento.

Caso ocorra um erro de drenagem durante uma operação, verifique se há algum problema de drenagem.

- Caso a lavadora de roupas seja usada quando inundada por algum problema de drenagem, pode ocorrer choque elétrico ou incêndios.

Insira as roupas na lavadora de roupas completamente para que não fiquem presas na porta.

- Caso as roupas fiquem presas na porta, a lavadora de roupas ou as roupas podem ser danificadas ou pode ocorrer um vazamento de água.

Interrompa o fornecimento de água quando a lavadora de roupas não estiver sendo usada.

Certifique-se de que a rosca do conector da mangueira de entrada de água esteja apertada.

- A não observação da recomendação acima pode causar danos aos objetos ao redor ou ferimentos.



Certifique-se de que a vedação de borracha e a porta de vidro frontal não estão contaminadas por uma substância estranha (por exemplo, lixo, fios, cabelos, etc.).

- Se alguma substância estranha ficar presa na porta ou se a porta não estiver completamente fechada, pode ocorrer vazamento de água.

Abra a torneira e verifique se o conector da mangueira de entrada de água está preso firmemente e se não há vazamento de água antes de utilizar o produto.

- Se os parafusos no conector da mangueira de entrada de água estiverem soltos, pode ocorrer vazamento de água.

O produto que você adquiriu foi desenvolvido apenas para uso doméstico.

O uso para fins comerciais é qualificado como uso inadequado do produto. Nesse caso, o produto não será coberto pela garantia padrão, fornecida pela Samsung, e nenhuma responsabilidade poderá ser atribuída à Samsung por mau funcionamento ou pelos danos resultantes desse uso inadequado.

Não fique de pé sobre o eletrodoméstico nem coloque objetos (como roupas, velas acesas, cigarros acesos, louça, produtos químicos, objetos metálicos, etc.) sobre o eletrodoméstico.

- Isso pode causar choques elétricos, incêndios, problemas com o produto ou ferimentos.

Não borrife material volátil, como inseticidas, sobre a superfície do eletrodoméstico.

- Além de ser nocivo para humanos, ele pode causar choques elétricos, incêndios ou problemas no produto.

Não deixe próximos à lavadora de roupas objetos que gerem campos eletromagnéticos,

- já que isso pode causar ferimentos devido a mau funcionamento.

Como a água drenada durante uma lavagem de alta temperatura ou ciclo de secagem está quente, não toque na água,

- já que isso pode causar queimaduras ou ferimentos.

Não lave, não centrifugue nem seque assentos, esteiras ou roupas impermeáveis (*), a menos que seu eletrodoméstico tenha um ciclo especial para lavar esses itens.

(*): Roupas de cama de lã, capas de chuva, coletes de pesca, calças de esqui, sacos de dormir, protetores de fraldas, conjuntos de moletom e capas de bicicleta, moto, carro, etc.

- Não lave tapetes rígidos e espessos, mesmo se o sinal de lavagem com lavadora de roupas estiver na etiqueta de cuidado do produto. Isso pode causar ferimentos ou danos à lavadora de roupas, às paredes, ao assoalho ou às roupas devido a vibrações anormais.
- Não lave tapetes ou capachos revestidos com borracha. O revestimento de borracha pode se soltar e se prender no tambor, podendo resultar em mau funcionamento, como erro de drenagem.

Não utilize a lavadora de roupas sem o compartimento de sabão,

- já que isso pode causar choques elétricos ou ferimentos devido ao vazamento de água.



Informações de segurança

Não toque na parte interna do tambor durante ou após a secagem, já que ela fica quente.

- Isso pode causar queimaduras.

Não coloque a mão no compartimento de sabão.

- Isso pode causar ferimentos, pois a sua mão pode ficar presa no dispositivo de entrada de sabão.
- O recipiente de sabão líquido (somente modelos aplicáveis) não deve ser usado para sabão em pó. Remova a guia ao usar o sabão em pó.

Não coloque objetos (como sapatos, restos de alimentos, animais), a não ser roupas na lavadora de roupas,

- já que isso pode causar danos à lavadora de roupas ou ferimento e morte no caso de animais de estimação, devido a vibrações anormais.

Não pressione os botões utilizando objetos pontiagudos como alfinetes, facas, unhas, etc.

- Isso pode causar choques elétricos ou ferimentos.

Não lave roupas contaminadas por óleos, cremes ou loções normalmente encontrados em lojas de beleza ou clínicas de massagem,

- já que isso pode deformar a vedação de borracha e causar vazamento de água.

Não deixe objetos metálicos, como pinos de segurança ou grampos de cabelo, ou alvejante no tubo por longos períodos.

- Isso pode enferrujar o tambor.
- Se começar a aparecer ferrugem na superfície do tambor, aplique um agente de limpeza neutro nessa superfície e utilize uma esponja para limpá-la. Nunca use escova metálica.

Não utilize sabão de lavagem a seco diretamente e não lave, enxágue ou centrifugue roupas contaminadas com sabão de lavagem a seco.

- Isso pode causar combustão espontânea ou ignição devido ao calor da oxidação do óleo.

Não utilize água de equipamentos de resfriamento/aquecimento de água.

- Isso pode causar problemas na lavadora de roupas.

Não utilize sabão em barra na lavadora de roupas.

- Caso ele endureça e acumule dentro da lavadora de roupas, isso pode causar problemas no produto, descoloração, ferrugem ou mau cheiro.

Coloque meias e sutiãs na rede de lavagem e lave-as com o restante das roupas.

Não lave itens grandes, como roupas de cama na rede de lavagem.

- A não observação da recomendação acima pode causar ferimentos devido a vibrações anormais.

Não use sabão endurecido.

- Caso ele acumule dentro da lavadora de roupas, pode causar vazamento de água.



Certifique-se de que os bolsos de todas as peças a serem lavadas estejam vazios.

- Objetos rígidos e pontiagudos, como moedas, pinos de segurança, pregos, parafusos ou pedras, podem causar danos graves ao eletrodoméstico.

Não lave roupas com fivelas, botões grandes ou outros objetos metálicos pesados.

Separe as roupas por cor, com base na firmeza da cor, e selecione o ciclo, a temperatura da água e as funções adicionais recomendados.

- Não fazê-lo pode causar descoloração ou danificar os tecidos.

Ao fechar a porta, cuidado para que os dedos das crianças não fiquem presos.

- A não observação dessa recomendação pode causar ferimentos.

Advertências de limpeza importantes

ADVERTÊNCIA

Não limpe o eletrodoméstico borrifando água diretamente sobre ele.

Não utilize agentes de limpeza fortes à base de ácidos.

Não utilize benzeno, tiner ou álcool para limpar o eletrodoméstico,

- já que isso pode descolorir, deformar ou danificar o eletrodoméstico, além de causar choques elétricos ou incêndios.

Antes de limpar ou realizar manutenção, desconecte o eletrodoméstico da tomada.

- A não observação da recomendação acima pode causar choques elétricos ou incêndios.

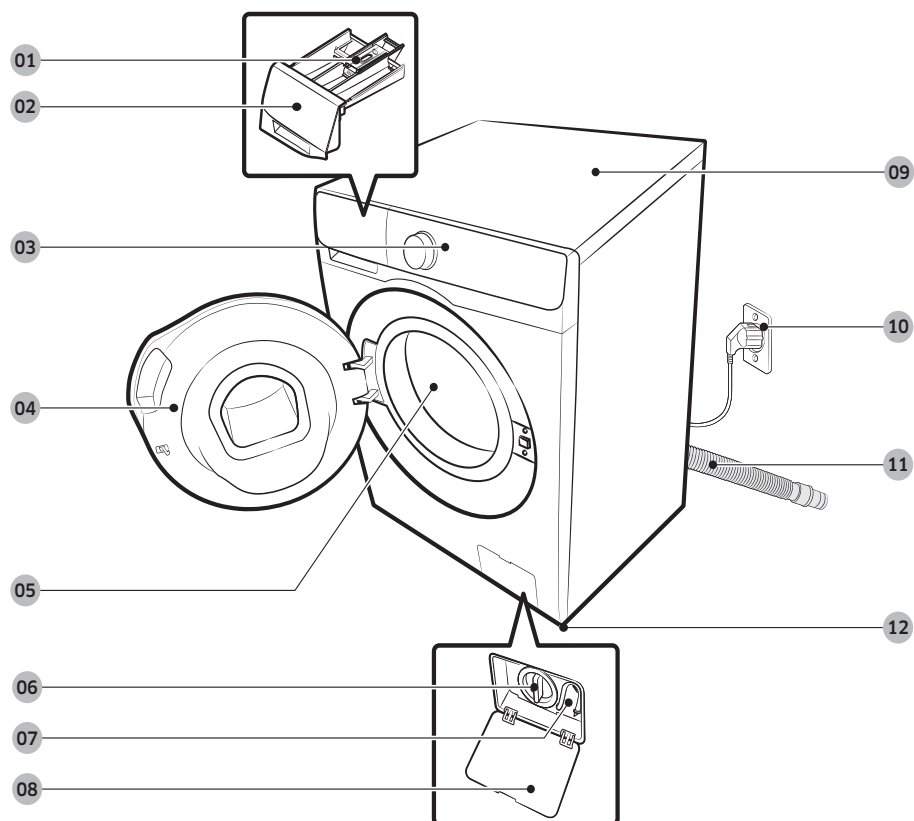


Instalação

Siga essas instruções com cuidado para garantir a instalação correta da lavadora de roupas e evitar acidentes durante a sua operação.

O que está incluído

Verifique se todas as peças estão incluídas na embalagem do produto. Entre em contato com o centro de atendimento ao cliente local da Samsung ou com o revendedor se tiver problemas com a lavadora de roupas ou suas peças.



01 Alavanca de liberação

02 Compartimento de sabão

03 Pannel de controle

04 Porta

05 Tambor

06 Filtro da bomba

07 Tubo de drenagem de emergência

08 Tampa do filtro

09 Balcão de trabalho

10 Plugue de energia

11 Mangueira de drenagem

12 Pés de nivelamento

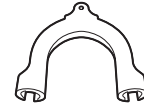




Chave de boca



Capas para orifício de parafuso



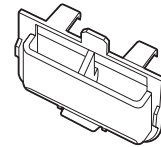
Guia da mangueira



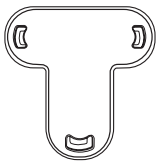
Mangueira de entrada de água fria



Mangueira de entrada de água quente



Recipiente de sabão líquido



Fixador de tampa

OBSERVAÇÃO

- Capas para orifício de parafuso: O número fornecido (3 a 6) das capas de orifício de parafuso depende do modelo.
- Mangueira de água quente: Somente modelos aplicáveis.
- Recipiente de sabão líquido: Somente modelos aplicáveis.



Instalação

Requisitos de instalação

Eletricidade e aterramento

- Um fusível ou disjuntor CA 220 V/60 Hz é necessário
 - Use um circuito secundário individual específico para a lavadora de roupas
- Para garantir um aterramento adequado, o aparelho é equipado com um cabo de alimentação que contém um plugue de aterramento de três pinos, para uso em uma tomada corretamente instalada e aterrada.

Consulte um eletricitista ou técnico qualificado se não tiver certeza sobre o aterramento.

Não modifique o plugue fornecido. Se ele não se encaixar na tomada, chame um eletricitista qualificado para instalar uma tomada adequada.

ADVERTÊNCIA

- NÃO use uma extensão.
- Utilize apenas o cabo de força fornecido com a lavadora de roupas.
- NÃO conecte o fio terra a canos de plástico, tubulações de gás ou canos de água quente.
- Condutores terra conectados incorretamente podem causar descargas elétricas.

Abastecimento de água

A pressão de água adequada para esta lavadora de roupas é entre 50 kPa e 800 kPa. Pressão de água inferior a 50 kPa pode fazer com que a válvula de água não feche completamente. Além disso, pode levar mais tempo para encher o tambor, resultando no desligamento da lavadora de roupas. As torneiras devem estar a 120 cm da parte traseira da lavadora de roupas para que as mangueiras consigam chegar até ela.

Para reduzir o risco de vazamentos:

- Certifique-se de que as mangueiras de água estejam facilmente acessíveis.
- Feche as torneiras quando a lavadora de roupas não estiver em uso.
- Verifique regularmente os vazamentos nas conexões da mangueira de entrada de água.

CUIDADO

Antes de utilizar a lavadora de roupas pela primeira vez, procure por vazamentos em todas as conexões na válvula de água e nas torneiras.

Drenagem

A Samsung recomenda uma altura de cano vertical de 60-90 cm. A mangueira de drenagem deve ser conectada através do clipe de mangueira ao cabo vertical, e o cano vertical deve cobrir completamente a mangueira de drenagem.



Piso

Para um melhor desempenho, a lavadora deve ser instalada em um piso sólido. Os pisos de madeira podem precisar de reforço para minimizar a vibração e/ou cargas desequilibradas. Os carpetes e superfícies de lajotas moles não são uma boa resistência às vibrações e podem contribuir para a tendência da lavadora de roupas de fazer leves movimentos durante o ciclo de centrifugação.

CUIDADO

NÃO instale a lavadora em uma plataforma ou estrutura de suporte frágil.

Temperatura da água

Não instale a lavadora em áreas onde a água pode congelar, pois o aparelho sempre manterá um pouco de água em suas válvulas de água, bombas e/ou mangueiras. A água congelada deixada nas peças de conexão pode causar danos às cintas, bomba e outros componentes da lavadora.

Instalação em armário ou embutida em parede

Espaço mínimo para uma operação estável:

Laterais	25 mm
Parte superior	25 mm
Traseira	50 mm
Dianteira	550 mm

Caso a lavadora e a secadora sejam instaladas no mesmo local, a parte da frente da reentrância ou armário deve ter pelo menos 550 mm de abertura desobstruída para passagem de ar. Sua lavadora, quando sozinha, não requer qualquer abertura específica para passagem de ar.



Instalação

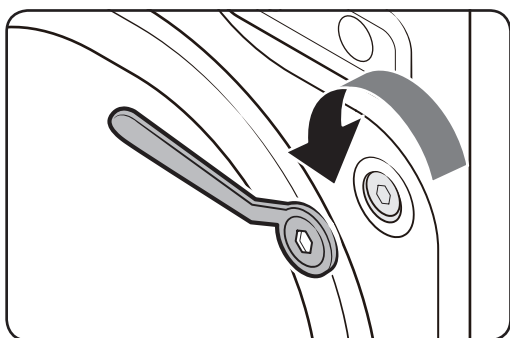
Instalação passo a passo

PASSO 1 Selecionar um local

Requisitos do local:

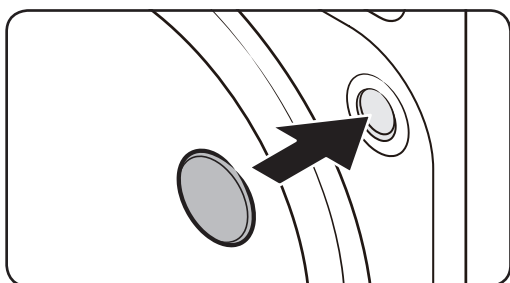
- Superfície rígida e plana, sem tapetes ou piso que possam obstruir a ventilação
- Afastado da luz solar direta
- Espaço adequado para ventilação e passagem de cabos
- A temperatura ambiente é sempre superior ao ponto de congelamento (0 °C)
- Afastado de fontes de calor

PASSO 2 Retirar os parafusos de transporte



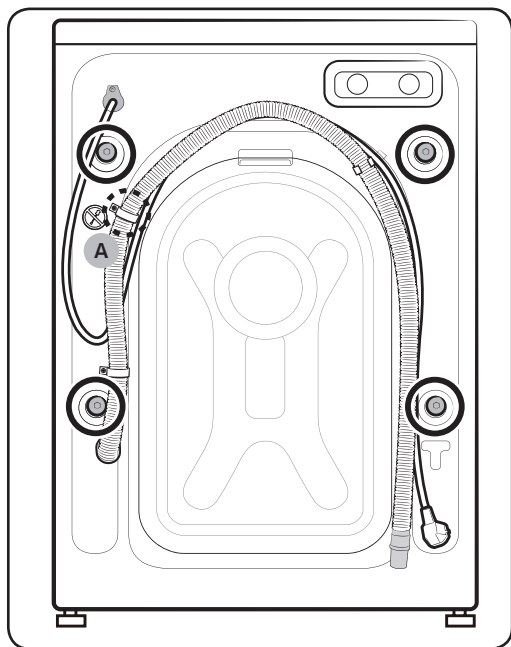
Desembrulhe o pacote do produto e remova todos os parafusos de transporte.

1. Afrouxe os parafusos de transporte na parte traseira da lavadora usando a chave de boca fornecida.



2. Preencha os furos com as tampas de parafusos fornecidas. Guarde os parafusos de transporte para uso no futuro.





3. Feche todas as tampas roscadas de plástico na parte traseira da lavadora.

⚠ CUIDADO

Não remova o parafuso (A) que fixa o grampo da mangueira.

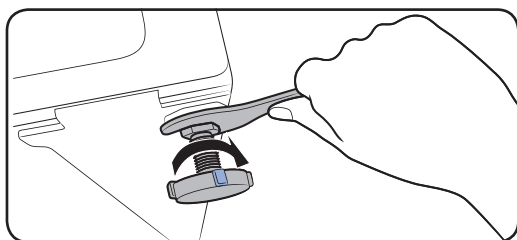
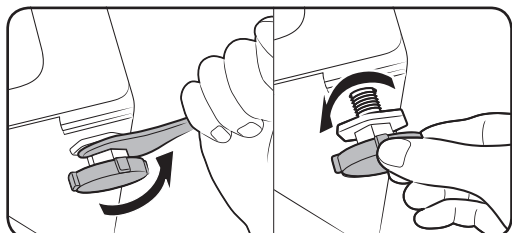
⚠ ADVERTÊNCIA

Os materiais de embalagem podem ser perigosos a crianças. Mantenha todo o material de embalagem (sacos plásticos, poliestireno, etc.) longe de crianças.



Instalação

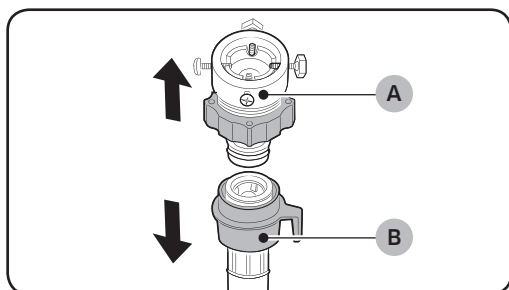
PASSO 3 Ajustar os pés de nivelamento



1. Deslize gentilmente a lavadora para a posição desejada. O uso de força em excesso pode danificar os pés de nivelamento.
2. Nivele a lavadora de roupas ajustando manualmente os pés de nivelamento.
3. Aperte as porcas usando a chave de boca quando o nivelamento tiver sido concluído.

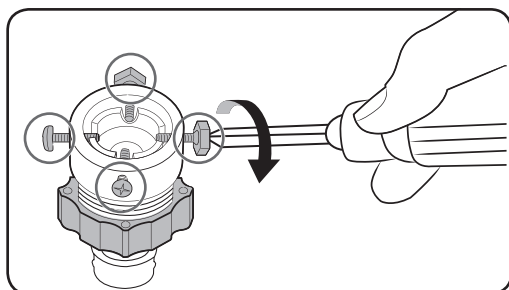
PASSO 4 Conectar a mangueira de água

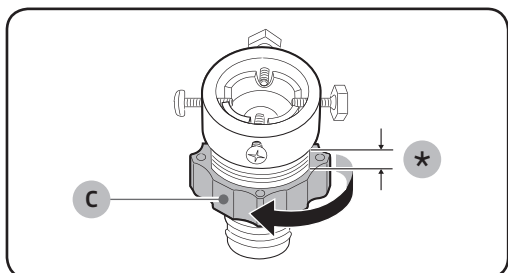
O adaptador de mangueira fornecido pode variar dependendo do modelo. Este passo o guiará através da conexão do adaptador do tipo conector. Se você tiver um adaptador do tipo parafuso, siga para o 7.



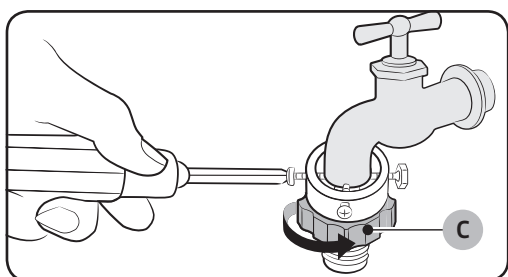
Conecte a mangueira de água na torneira.

1. Remova o adaptador (A) da mangueira de água (B).
2. Utilize uma chave de fenda Philips para afrouxar os quatro parafusos do adaptador.



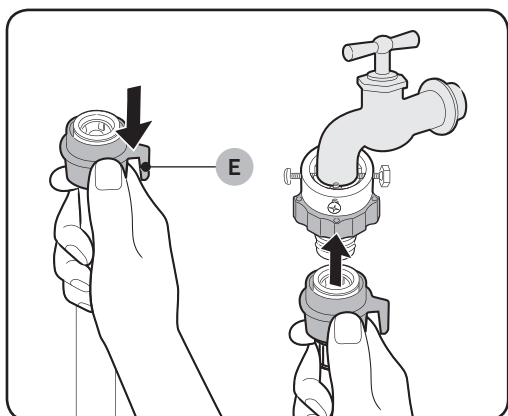


3. Segure o adaptador e gire a parte (C) na direção da seta para soltá-lo em 5 mm (*).

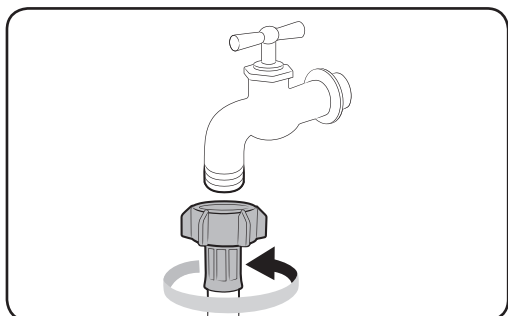


4. Insira o adaptador na torneira de água e aperte os parafusos ao levantar o adaptador.

5. Gire a peça (C) na direção da seta e aperte.



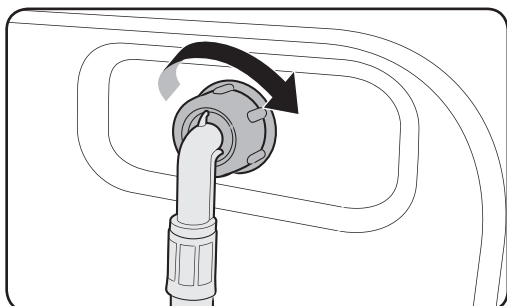
6. Ao pressionar a peça (E), conecte a mangueira de água ao adaptador. Então solte a peça (E). A mangueira se conecta ao adaptador com um som de clique.



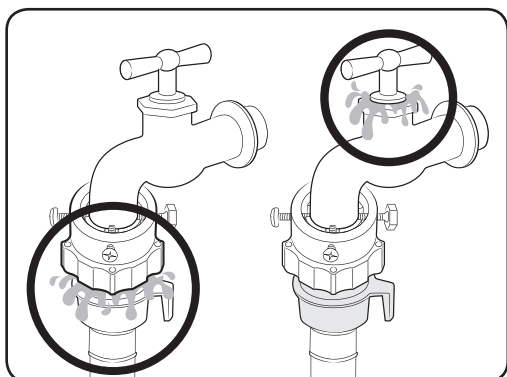
7. Se estiver usando uma torneira de água rosçada, use o adaptador do tipo parafuso fornecido para conectar à torneira de água, como mostrado.



Instalação



8. Conecte a outra ponta da mangueira de água à válvula de entrada na parte traseira da lavadora. Gire a mangueira no sentido horário para apertar.



9. Abra a torneira de água e verifique se há vazamentos em torno das áreas de conexão. Caso haja vazamentos, repita os passos anteriores.

ADVERTÊNCIA

Pare de usar a lavadora de roupas se houver vazamento de água e entre em contato com o centro de serviços local da Samsung. Caso contrário, isso pode causar choques elétricos.

CUIDADO

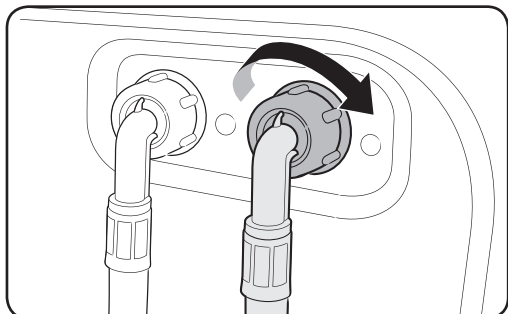
Não estique a mangueira de água com força. Se a mangueira for muito curta, substitua-a por uma mangueira mais longa e com maior pressão.

OBSERVAÇÃO

- Depois de ter conectado a mangueira de água ao adaptador, verifique se ela está conectada adequadamente puxando a mangueira de água para baixo.
- Use um tipo popular de torneira de água. Se a torneira for quadrada ou muito grande, remova o anel de espaçamento antes de inserir a torneira no adaptador.

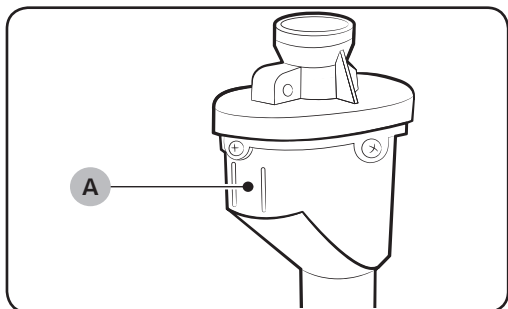


Para modelos com uma entrada adicional de água quente:



1. Conecte a outra ponta vermelha da mangueira de água quente à válvula de entrada na parte traseira da lavadora.
2. Conecte a outra ponta da mangueira de água quente à torneira de água quente.

Mangueira aqua (somente modelos aplicáveis)



A mangueira aqua alerta os usuários sobre o risco de vazamentos de água. Ela detecta o fluxo de água e fica vermelha no **indicador (A)** central em caso de um vazamento.

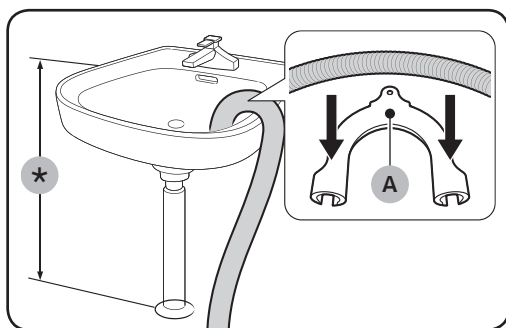
OBSERVAÇÃO

A extremidade da mangueira de interrupção aqua deve ser fixada à torneira de água, e à máquina.

Instalação

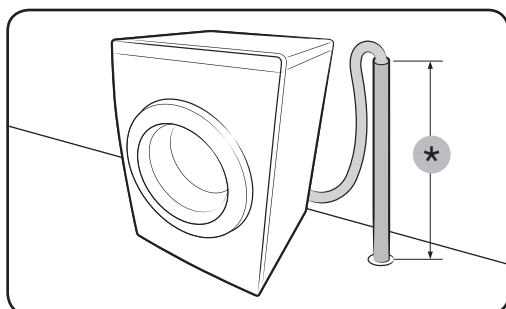
PASSO 5 Posicionar a mangueira de drenagem

A mangueira de drenagem pode ser posicionada de três formas:



Sobre a beirada de uma pia

A mangueira de drenagem deve ser colocada em uma altura entre 60 cm e 90 cm (*) do chão. Para manter a mangueira de drenagem curvada, utilize a **guia plástica de mangueira (A)** fornecida. Fixe a guia na parede usando o gancho para garantir uma drenagem estável.

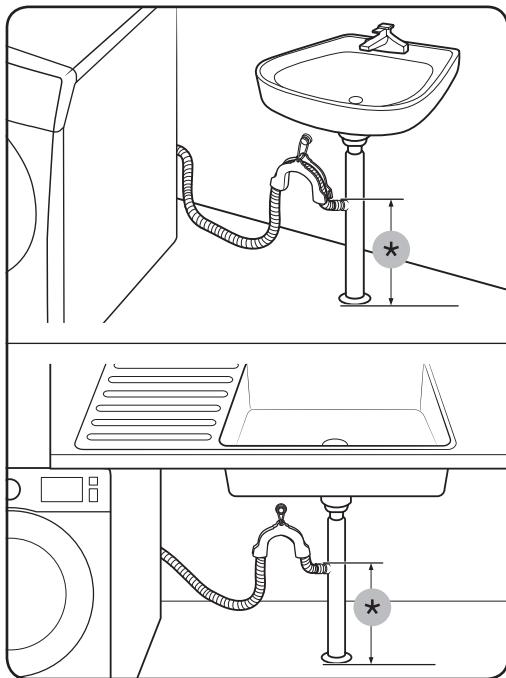


Em um cano de drenagem

O cano de drenagem deve ficar entre 60 cm e 90 cm de altura (*). Recomenda-se usar um cano vertical alto de 65 cm. Verifique se a mangueira de drenagem está conectada ao cano vertical em uma inclinação.

Requisitos do cabo vertical de drenagem:

- Diâmetro mínimo de 5 cm
- Capacidade de transporte mínima de 60 litros por minuto



Em um tubo de drenagem da pia

O tubo de drenagem deve estar acima do sifão da pia, de modo que a extremidade da mangueira fique pelo menos 60 cm acima do solo.

(*) : 60 cm

PASSO 6 Ligar

Conecte o cabo de força a uma tomada elétrica aprovada CA 220 V/ 60 Hz e protegida por um fusível ou disjuntor. Em seguida, pressione **Liga/Desliga** para ligar a lavadora de roupas.



Antes de começar

Ajustes iniciais

Executar calibração (recomendado)

A calibração garante a precisão na detecção de peso pela lavadora de roupas. Verifique se o tambor está vazio antes de executar a Calibração.

1. Desligue e, em seguida, ligue novamente a lavadora de roupas.
2. Pressione e segure **Temp. e Programação Antecipada +** simultaneamente por 3 segundos para entrar no modo Calibração. A mensagem “Cb” é exibida.
3. Pressione **Início/Pausa (Pressione para Iniciar)** para executar o ciclo de Calibração.
4. O tambor girará no sentido horário e anti-horário por cerca de 3 minutos.
5. Quando o ciclo estiver completo, “0” será exibido no visor e a lavadora de roupas se desligará automaticamente. A lavadora de roupas está pronta para uso.

Orientações de lavagem

PASSO 1 Separar

Separe as roupas de acordo com esses critérios:

- Etiqueta com informações: separe as peças em algodão, fibras mistas, sintéticas, seda, lã e rayon.
- Cor: Separe as peças brancas das coloridas.
- Tamanho: Misturar itens de diferentes tamanhos no tambor melhora o desempenho da lavagem.
- Suavidade: Lave itens delicados separadamente para itens de lã, cortinas e itens de seda novos. Leia as etiquetas nos itens.

OBSERVAÇÃO

Verifique a etiqueta de informação na roupa e separe-a adequadamente antes de iniciar a lavagem.

PASSO 2 Esvaziar os bolsos

Esvazie todos os bolsos das suas roupas

- Objetos metálicos, como moedas, alfinetes e fivelas, nas roupas podem danificar outros itens de lavagem, bem como o tambor.



Vire do avesso as roupas com botões ou bordados

- O tambor também pode ser danificado se os zíperes de calças ou jaquetas estiverem abertos durante a lavagem. Recomendamos fechar os zíperes e prendê-los com barbante.
- Roupas com cordões longos podem se prender em outras roupas. Lembre-se de prender os cordões antes de iniciar a lavagem.

PASSO 3 Usar uma rede de lavagem

- Sutiãs (laváveis com água) devem ser colocados em uma rede de lavagem. As peças metálicas dos sutiãs podem se romper e danificar outras roupas.
- Roupas pequenas e leves como meias, luvas, meias-calças e lenços podem se prender na porta. Coloque-os em uma rede de lavagem.
- Não lave a rede de lavagem sozinha sem outras roupas na lavadora, pois isso pode causar vibrações anormais que podem mover a lavadora e causar ferimentos.

PASSO 4 Pré-lavar (se necessário)

Selecione a opção Pré-lavar para o ciclo selecionado se as roupas estiverem muito sujas. Não use a opção Pré-lavagem quando o detergente for adicionado manualmente ao tambor ou ao aplicar detergente líquido.

PASSO 5 Determinar a capacidade de carga

Não sobrecarregue a lavadora de roupas. A sobrecarga pode fazer com que a lavadora de roupas não lave adequadamente. Obter a capacidade de carga do tipo da roupa, consulte a página 37.

OBSERVAÇÃO

Ao lavar roupas de cama ou capas de edredons, o tempo de lavagem pode ser prolongado ou a eficiência de centrifugação pode ser reduzida. Para roupas e cama ou capas de edredons, a velocidade máxima recomendada do ciclo de centrifugação é de 800 rpm e a capacidade de carga é de 2,0 kg ou menos.

CUIDADO

- Roupas desequilibradas podem reduzir o desempenho de centrifugação.
- Certifique-se de que a roupa esteja totalmente inserida no tambor e não esteja presa na porta.
- Não bata a porta. Feche a porta gentilmente. Caso contrário, a porta pode não ser fechada corretamente.



Antes de começar

PASSO 6 Aplicar o sabão adequado

O tipo de sabão utilizado depende do tipo de tecido (algodão, sintético, itens delicados, lã), cor, temperatura de lavagem, grau e tipo de sujeira. Certifique-se de utilizar sabão específico para lavadoras automáticas.

OBSERVAÇÃO

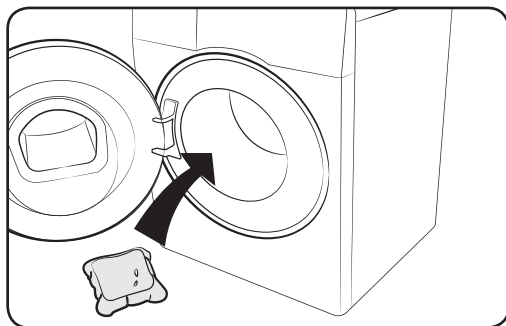
- Siga as recomendações do fabricante de sabão com base no peso das roupas, grau de sujeira e na dureza da água em sua região. Entre em contato com a empresa responsável pela distribuição de água se não tiver certeza sobre a dureza da água.
- Não use sabão que tende a se endurecer ou solidificar. Este sabão pode permanecer após o ciclo de enxágue, bloqueando a saída de drenagem.
- Se muitas bolhas ocorrerem durante um ciclo, uma mensagem de "Espuma" será exibida.

CUIDADO

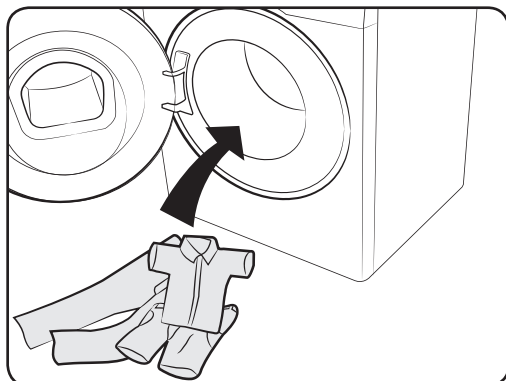
Ao lavar a lã usando o ciclo **LÃ**  , use um detergente dedicado aos itens de lã. O sabão em pó pode permanecer nas roupas e descolorí-las se usado com o ciclo de **LÃ**  .

Cápsulas de roupas

Para obter os melhores resultados com as cápsulas de roupas, siga essas instruções.



1. Coloque a cápsula no fundo do tambor vazio, em direção à parte traseira.



2. Coloque as roupas no tambor, no topo da cápsula.

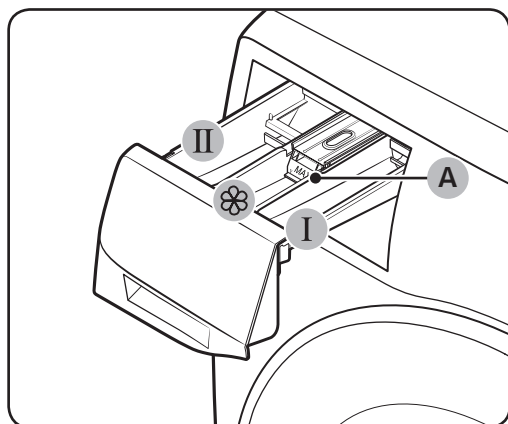



CUIDADO

Para ciclos usando água fria ou ciclos concluídos em menos de uma hora, a cápsula pode não se dissolver completamente.

Orientações do compartimento de sabão

A lavadora de roupas fornece um dosador de três compartimentos: o compartimento esquerdo para a lavagem principal, o compartimento intermediário para amaciantes de roupas e o compartimento traseiro para a lavagem prévia.



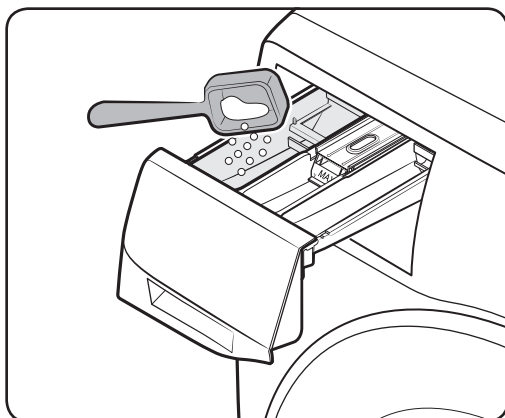
- 01** **I** **Compartimento de pré-lavagem:**
Aplique o sabão de pré-lavagem ou amido.
- 02** **II** **Compartimento de lavagem principal:** Aplique o sabão de lavagem principal, amaciante líquido, sabão de enxágue, alvejante e/ou remover de manchas.
- 03**  **Compartimento de amaciante:**
Aplique aditivos, como amaciante de roupa. Não exceda a linha máxima (A).

CUIDADO

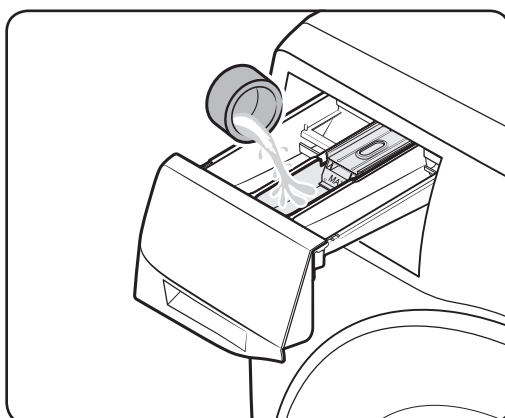
- Não abra o compartimento de sabão durante a operação da lavadora de roupas.
- Não utilize os seguintes tipos de sabão:
 - Pastilha ou cápsula
 - Bola ou rede
- Para evitar o entupimento do compartimento, agentes concentrados ou altamente enriquecidos (amaciante de roupa ou sabão) devem ser diluídos em água antes de serem aplicados.
- Antes de mover a máquina de lavar, certifique-se de esvaziar a gaveta de detergente que pode conter detergente e/ou amaciante de roupas. O conteúdo da gaveta pode se derramar no chão.

Antes de começar

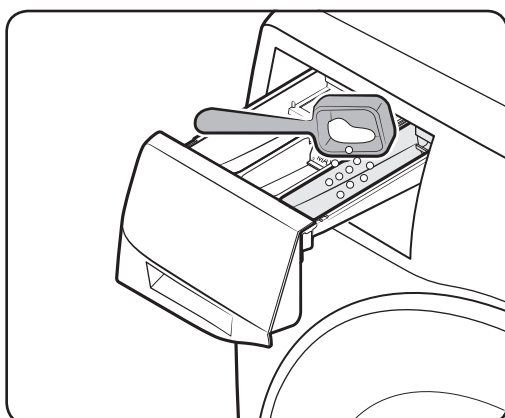
Para aplicar agentes de lavagem ao compartimento do sabão



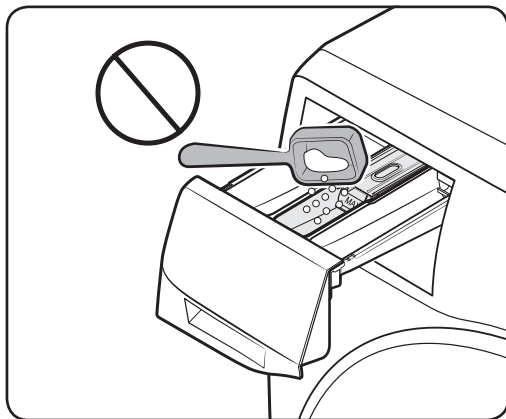
1. Abra o compartimento de sabão.
2. Aplique o sabão no **II** compartimento de lavagem principal, como instruído ou recomendado pelo fabricante. Para usar sabão líquido, consulte a página 33.




3. Aplique amaciante de roupa no **III** compartimento de amaciante. Não exceda a linha máxima.



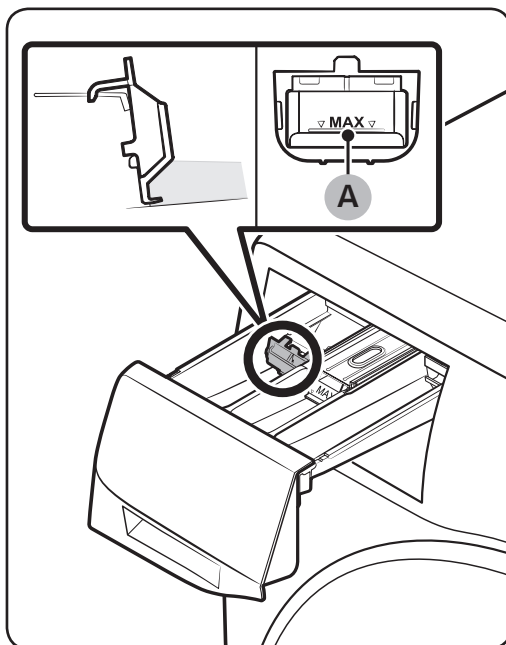
4. Se você quiser fazer a pré-lavagem, aplique o sabão de pré-lavagem no **I** compartimento de pré-lavagem, como instruído ou recomendado pelo fabricante.
5. Feche o compartimento de sabão.



⚠ CUIDADO

- Não adicione sabão em pó ao recipiente de sabão líquido.
- O amaciante de roupa concentrado deve ser diluído em água antes de ser aplicado.
- Não aplique sabão de lavagem principal no  compartimento de amaciante.

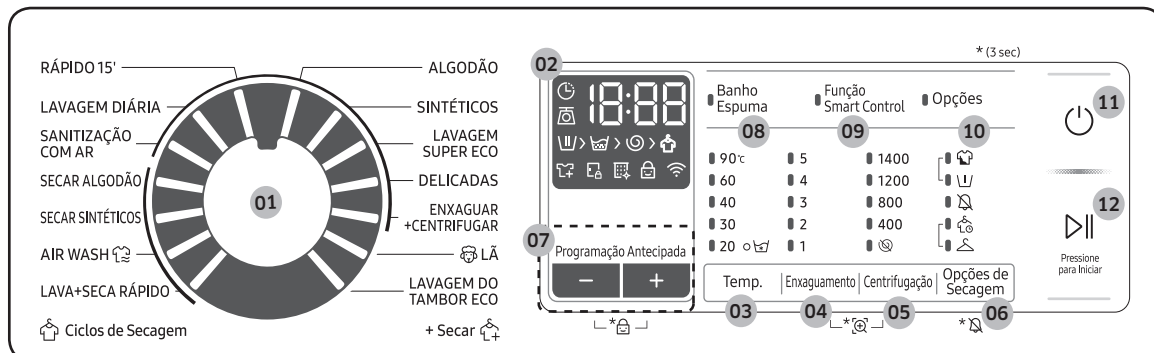
Para usar sabão líquido (somente modelos aplicáveis)



Primeiro insira o recipiente de sabão líquido fornecido no **II** compartimento de lavagem principal. Então, aplique sabão líquido no recipiente abaixo da linha máxima (A) marcada.

Operações

Painel de controle



01 Seletor de ciclos	Gire a tecla para selecionar um ciclo.
02 Visor	O visor mostra informações sobre o ciclo atual e o tempo estimado restante, ou, ainda, um código de informação quando ocorrer algum problema. Para botões e ícones, consulte a página correspondente.
03 Temp.	Pressione para mudar a temperatura da água do ciclo atual.
04 Enxaguamento	Pressione para mudar o número de enxágues do ciclo atual. Você pode definir o número de enxágue para um máximo de 5, dependendo do ciclo.
05 Centrifugação	Pressione para mudar a velocidade de centrifugação do ciclo atual. As revoluções por minuto (RPM) diferem dependendo do modelo. <ul style="list-style-type: none"> • Adiar Enxágue (sem indicador): O processo de enxágue final é suspenso para que as roupas permaneçam na água. Execute o processo de centrifugação ou drenagem para descarregar as roupas. <ul style="list-style-type: none"> - Para usar a opção Parar enxágue, pressione Centrifugação repetidamente até que todos os indicadores numéricos de rpm sejam desativados. Não disponível para o ciclo DRENAR/CENTRIFUGAR. • Não centrifugar : O tambor não centrifuga após o processo de drenagem final. <ul style="list-style-type: none"> - Para usar a opção Sem centrifugar, pressione Centrifugação repetidamente até que o indicador Sem centrifugar (☹) seja ativado. • Apenas Centrifugar: Para executar o ciclo Apenas Centrifugar, pressione Centrifugação por 3 segundos. Quando o tempo de ciclo e a velocidade de centrifugação aparecerem, pressione Centrifugação repetidamente até que a velocidade de centrifugação desejada seja selecionada. Em seguida, pressione e segure Início/Pausa (Pressione para Iniciar) para iniciar o ciclo. O tempo de centrifugação depende do ciclo selecionado.

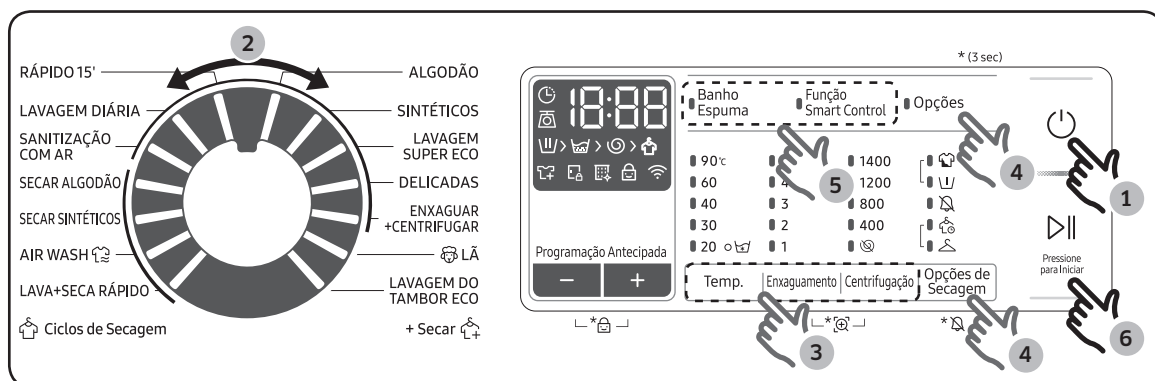
06 Opções de Secagem	<p>Pressione para selecionar um nível de secagem: Armário de secagem > Tempo de secagem (30 min > 1:00 h > 1:30 h > 2:00 h > 2:30 h > 3:00 h > 3:30 h > 4:00 h > 4:30 h) > Sem secagem</p> <ul style="list-style-type: none"> • Armário de secagem: Use esta opção para secar as roupas de algodão, íntimas e de linho. • Tempo de secagem: Use esta opção para secar as roupas por um período de tempo específico dependendo das fibras, quantidade de roupas e umidade. • Sem secagem: Use esta opção se não estiver usando um ciclo de secagem.
07 Programação Antecipada	<p>A função Programação Antecipada permite ajuste o horário de término do ciclo atual. Com base nos seus ajustes, a hora de início do ciclo será determinada pela lógica interna da lavadora. Por exemplo, este ajuste é útil para programar a sua lavadora para terminar uma lavagem no horário que você normalmente volta para casa depois do trabalho.</p> <ul style="list-style-type: none"> • Pressione para escolher uma unidade pré-definida de horas.
08 Banho Espuma	<p>Pressione para ativar/desativar a função Banho Espuma. Ela ajuda a remover uma grande variedade das manchas mais difíceis.</p> <ul style="list-style-type: none"> • Banho Espuma ajuda a remover uma grande variedade das manchas mais difíceis. • Com Banho Espuma selecionada, as peças de roupas são colocadas completamente de molho em água borbulha para uma lavagem mais eficaz. • Banho Espuma está disponível e adiciona até 30 minutos a esses ciclos: ALGODÃO, SINTÉTICOS, LAVAGEM DIÁRIA, SANITIZAÇÃO COM AR e LAVA+SECA RÁPIDO.
09 Função Smart Control	<p>Pressione para ativar/desativar a função Smart Control. Quando a Função Smart Control está ativada, você pode controlar sua lavadora usando seu dispositivo móvel. Para obter mais informações, consulte a seção SmartThings na página 45.</p>
10 Opções	<p>Pressione para selecionar as opções. A disponibilidade destas opções depende do ciclo.</p>
11 Liga/Desliga	<p>Pressione para ligar/desligar a lavadora de roupas.</p>
12 Início/Pausa (Pressione para Iniciar)	<p>Pressione e segure para iniciar uma operação ou pressione para interromper uma operação temporariamente.</p>

Para obter mais informações sobre as opções, consulte a seção Recursos especiais.

Operações

Passos simples para iniciar

Etapas padrão



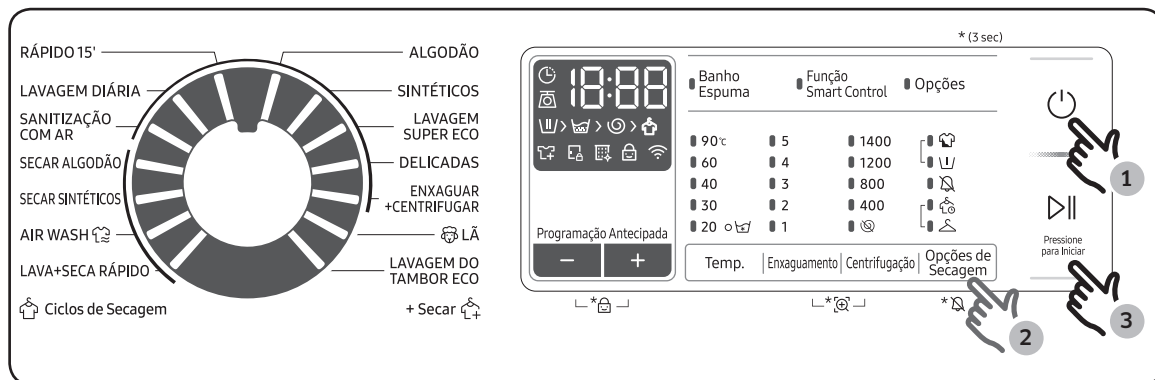
1. Pressione **Liga/Desliga** para ligar a lavadora de roupas.
2. Selecione um ciclo no painel de ciclo.
3. Mude os ajustes de ciclo (**Temp.**, **Enxaguamento**, e **Centrifugação**), conforme necessário.
4. Pressione **Opções** ou **Opções de Secagem** para adicionar as opções desejadas. As opções disponíveis diferem dependendo do ciclo selecionado.
5. A máquina suporta as opções **Banho Espuma** e **Função Smart Control** para fácil acesso. Para usar um item de opção, pressione o botão correspondente.
6. Pressione e segure **Início/Pausa (Pressione para Iniciar)**.

Para mudar de ciclo durante a operação

1. Pressione **Início/Pausa (Pressione para Iniciar)** para interromper a operação.
2. Selecione um ciclo diferente.
3. Pressione **Início/Pausa (Pressione para Iniciar)** para executar o novo ciclo.

Apenas secagem

Siga estas etapas para secar a roupa úmida ou a roupa que acabou de ser lavada.



1. Pressione **Liga/Desliga** para ligar a lavadora de roupas.
2. Pressione **Opções de Secagem** repetidamente até que o nível de secagem desejado seja definido.
3. Pressione e segure **Início/Pausa (Pressione para Iniciar)**.



Para mudar de ciclo durante a operação

1. Pressione **Início/Pausa (Pressione para Iniciar)** para interromper a operação.
2. Selecione um ciclo diferente.
3. Pressione **Início/Pausa (Pressione para Iniciar)** para executar o novo ciclo.

Operações



Visão geral do ciclo

Ciclos padrão

Ciclo	Descrição e carga máx. (kg)	
ALGODÃO	<ul style="list-style-type: none">Para algodão, roupas de cama, toalhas de mesa, roupas íntimas, toalhas ou camisetas. O tempo de lavagem e contagem de enxágue são ajustados automaticamente de acordo com a carga.	Máx.
SINTÉTICOS	<ul style="list-style-type: none">Para blusas ou camisetas de poliéster (diolen, trevira), poliamida (perlon, náilon), ou similares.	4,0
LAVAGEM SUPER ECO	<ul style="list-style-type: none">Ciclo de borbulhamento ecológico de baixa temperatura ajuda a reduzir o consumo de energia.	4,0
DELICADAS	<ul style="list-style-type: none">Para tecidos sensíveis, como rayon, viscose e fibra sintética misturada.Use sabão líquido para obter um desempenho melhor.	2,0
ENXAGUAR + CENTRIFUGAR	<ul style="list-style-type: none">Realiza um processo de enxágue adicional depois de aplicar amaciante de roupa nas roupas.	Máx.
 LÃ	<ul style="list-style-type: none">Específico para lã lavável em lavadora em cargas inferiores a 2,0 kg.O ciclo  lã apresenta pulsação fina e encharcamento para proteger as fibras de lã contra o encolhimento/distorção.Recomenda-se o uso de sabão neutro.	2,0
LAVAGEM DO TAMBOR ECO	<ul style="list-style-type: none">Limpa o tambor removendo a sujeira e as bactérias.Limpa a junta da porta de borracha, removendo a sujeira da junta.Realize esta lavagem a cada 40 lavagens sem sabão ou alvejante. Uma notificação é emitida automaticamente após cada 40 lavagens.Verifique se o tambor está vazio.Não use agentes de limpeza para limpar o tambor.	-



Ciclo	Descrição e carga máx. (kg)
RÁPIDO 15'	<p>Para peças levemente sujas com menos de 2,0 kg que você deseja lavar rapidamente.</p> <ul style="list-style-type: none"> • Use menos de 20 g de detergente. Usar mais de 20 g de detergente pode deixar resíduos de detergente. • Para detergente líquido, use um máximo de 20 ml de detergente líquido.
LAVAGEM DIÁRIA	<ul style="list-style-type: none"> • Para itens do dia a dia, como roupas íntimas e camisas.
SANITIZAÇÃO COM AR	<ul style="list-style-type: none"> • Algodão e tecido de linho que tenham estado em contato direto com a pele, por exemplo, roupa íntima. Para ótimos resultados de higiene, selecione uma temperatura de 60°C ou acima. • Os ciclos de vapor apresentam cuidados de alergia e eliminação de bactérias (esterilizar).

Ciclos de Secagem



Ciclo	Descrição e carga máx. (kg)
SECAR ALGODÃO	<ul style="list-style-type: none"> • Para secagem geral.
SECAR SINTÉTICOS	<ul style="list-style-type: none"> • Um ciclo de secagem de temperatura baixa para roupas sensíveis ao calor.
AIR WASH 	<ul style="list-style-type: none"> • Ciclo útil para remover maus odores. Girando o seletor de ciclos através dos seguintes modos de operação.
LAVA+SECA RÁPIDO	<ul style="list-style-type: none"> • Secagem adicional pode ser necessária dependendo do volume e espessura do item. <p> OBSERVAÇÃO A carga máxima (4,5 kg) foi testada em conformidade com o padrão IEC (4 travesseiros de algodão, 3 toalhas de algodão, 5 travesseiros de fácil manutenção, 10 camisas de fácil manutenção).</p>

Operações

Opções

Opção		Descrição
	Intensivo	<ul style="list-style-type: none">Para roupas muito sujas. O tempo de operação para cada ciclo é mais longo do que o normal.
	Pré-Lavar	<ul style="list-style-type: none">Isso adicionar um ciclo de lavagem prévio antes do ciclo de lavagem principal.

Opções de Secagem

Opção		Descrição
	Armário de secagem	<ul style="list-style-type: none">Selecione para secar roupa automaticamente, detectando a quantidade e o peso da roupa. Selecione esta opção para secar roupas de algodão, como calças de algodão, camisetas e roupas íntimas de algodão.
	Tempo de secagem	<ul style="list-style-type: none">Use para secar a roupa por um período de tempo especificado de acordo com o material, carga e umidade.

Programação Antecipada

É possível configurar a lavadora de roupas para que ela finalize a lavagem automaticamente mais tarde, escolhendo um período entre 1 a 24 horas (em acréscimos de uma hora). A hora exibida indica o horário no qual a lavagem será encerrada.

1. Selecione um ciclo com as configurações necessárias.
2. Pressione **Programação Antecipada** (ou o botão +/-) repetidamente até que a hora final desejada seja definida.
3. Pressione e segure **Início/Pausa (Pressione para Iniciar)**. O indicador Programação Antecipada pisca e a máquina de lavar roupas gira o tambor para detectar o peso da carga, se a detecção de carga estiver predefinida para o ciclo selecionado. Quando concluído, exibe o tempo definido com o cronômetro em execução.
4. Para cancelar a função Programação Antecipada, reinicie a lavadora de roupas pressionando **Liga/Desliga**.

Caso da vida real

Você deseja terminar um ciclo de duas horas daqui a 3 horas. Para tanto, adicione a opção Programação Antecipada ao ciclo atual com o ajuste de 3 horas e pressione e segure **Início/Pausa (Pressione para Iniciar)** às 14:00. Então, o que acontece? A lavadora inicia a operação às 15:00 e termina às 17:00. Consulte abaixo o cronograma desse exemplo.




Sensor de carga

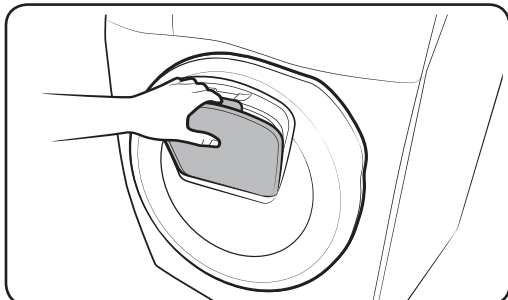
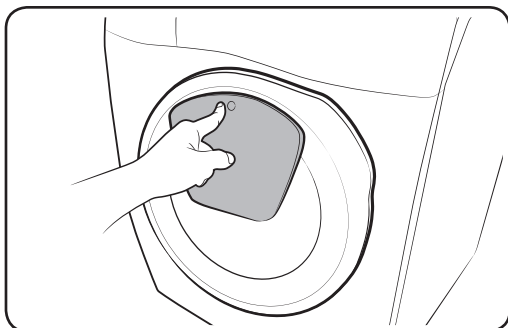
O ícone do sensor de carga acende quando você seleciona um ciclo com suporte para detecção de carga. Alguns ciclos podem não suportar a detecção de carga. Depois de iniciar o ciclo, o ícone pisca ou permanece sólido durante o processo de detecção de carga e desliga quando o processo é concluído.

Operações

Recursos especiais

AddWash

Quando o indicador AddWash  estiver ativado, você pode interromper a operação da máquina e colocar roupas ou amaciante adicionais no tambor. A Add Door abre por mais de 130° para fácil acesso.



1. Pressione **Início/Pausa (Pressione para Iniciar)** para interromper a operação.
2. Pressione a área superior de Add Door até você ouvir um som de clique para desbloquear. Puxe a pega de Add Door para abrir.
3. Abra Add Door e coloque amaciante ou roupas adicionais no tambor.
4. Pressione Add Door até você ouvir um som de clique para fechar.
5. Pressione e segure **Início/Pausa (Pressione para Iniciar)** para retomar a operação.

CUIDADO

Não coloque força excessiva no Add Door. Ele pode quebrar.

OBSERVAÇÃO

A água dentro do tambor não vazará se Add Door estiver devidamente fechado. Gotas d'água podem se formar ao redor da janela, mas elas não vazam de dentro do tambor.

 **CUIDADO**

- Não abra o Add Door se espuma que sobe acima do nível do Add Door tiver se formado dentro do tambor.
- Não tente abrir o Add Door enquanto a máquina estiver operando sem pressionar primeiro **Início/Pausa (Pressione para Iniciar)**. Por favor, observe que o Add Door pode ser aberto involuntariamente (sem pressionar **Início/Pausa (Pressione para Iniciar)**) quando a lavagem é concluída.
- Não adicione uma carga excessiva através do Add Door. O desempenho pode ser prejudicado.
- Não use a área inferior de Add Door como uma alça. Seus dedos podem ficar presos.
- Certifique-se de que nenhuma roupa seja capturada no Add Door.
- Mantenha os animais de estimação fora da máquina de lavar roupa, especialmente do Add Door.
- Ao usar água quente para a lavagem, Add Door parece vazar água depois de ser aberto e fechado. Isso é normal, pois o vapor que sai do Add Door aberto se resfriou e formou gotas d'água sobre a superfície.
- Quando o Add Door se fecha, a porta é vedada e a água não pode vazar. No entanto, você pode encontrar o que parece ser um vazamento de água ao redor da porta - um pouco de água residual restante ao redor de Add Door pode formar gotas de água. Isso é normal.
- A porta principal nem Add Door podem ser abertos quando a temperatura da água é superior a 50 °C. Se o nível de água dentro do tambor for superior a um determinado ponto, a porta principal não pode ser aberta.
- Se um código de informação de “**DDC**” aparecer no visor, consulte a seção **Códigos de Informações** para obter mais instruções.
- Mantenha Add Door e os arredores limpos em todos os momentos. Detritos ou detergente sobre ou ao redor das vedações de Add Door podem causar um vazamento.

Operações

Ajustes

Bloquear

Para evitar que crianças ou bebês liguem ou desliguem acidentalmente a máquina, Bloquear trava todos os botões, exceto o botão **Liga/Desliga**.

Para ativar o Bloquear

- Pressione e mantenha pressionado - e + (da opção **Programação Antecipada**) simultaneamente por 3 segundos. Em seguida, pressione e segure **Início/Pausa (Pressione para Iniciar)** para ativar. A porta trava e o indicador de bloqueio acende.

Para desativar temporariamente a função Bloquear

Você pode desativar o Bloquear temporariamente por 1 minuto. A porta é destravada por 1 minuto e o indicador de bloqueio pisca.

- Pressione e mantenha pressionado - e + (da opção **Programação Antecipada**) simultaneamente por 3 segundos.

OBSERVAÇÃO

- Se você abrir a porta 1 minuto ou mais após desativar o bloqueio, um alarme soará por até 2 minutos.
- Se você fechar a porta dentro de 2 minutos, a porta trava e o bloqueio é reativado. Se você não fechar a porta ou se a porta não estiver bem fechada, o alarme continuará soando por 2 minutos.
- Para adicionar roupa depois de ativar o bloqueio, desative primeiro o Bloquear ou reinicie a máquina de lavar roupa.

Para cancelar a função Bloquear

- Pressione e segure - e + (da opção **Programação Antecipada**) simultaneamente por 3 segundos para desativar, e então pressione e segure os botões novamente por 3 segundos para cancelar o bloqueio. A porta é destravada e o indicador de bloqueio é desligado.

Ligar/desligar o som

Você pode ligar ou desligar o som da máquina de lavar roupa. Quando esta função estiver desativada, o alarme AddWash, a melodia de conclusão do ciclo e o bipe de desligamento não soarão. No entanto, os outros sons permanecem ativos.

- Para silenciar o som, pressione e segure **Opções de Secagem** por 3 segundos.
- Para ativar o som, pressione e segure novamente por 3 segundos.
- Sua configuração será mantida mesmo depois de reiniciar a máquina.

SmartThings

Conexão Wi-Fi

Em seu smartphone, vá para Configurações, ative a conexão sem fio e selecione um PA (Ponto de acesso).

OBSERVAÇÃO

- Este dispositivo foi projetado apenas para uso doméstico (Classe B) e pode ser usado em todas as áreas residenciais.
- Este dispositivo pode causar interferência sem fio, e nem o fabricante nem o instalador deste dispositivo podem fornecer uma medida de segurança de qualquer tipo.
- Os métodos de criptografia recomendados são WPA/TKIP e WPA2/AES. Protocolos Wi-Fi recém-desenvolvidos ou protocolos Wi-Fi não aprovados não são suportados.
- A sensibilidade de recepção de uma rede sem fio pode ser afetada pelos ambientes sem fio adjacentes.
- Se o seu provedor de Internet registrou o endereço MAC do seu PC ou o módulo do modem para uso permanente, sua máquina de lavar roupa da Samsung não conseguirá se conectar à Internet. Se esse for o caso, entre em contato com seu provedor de Internet.
- O firewall da Internet pode interromper sua conexão com a Internet. Se isso acontecer, entre em contato com seu provedor de Internet.
- Se a falha da Internet continuar após as medidas do seu provedor de Internet, entre em contato com um revendedor ou centro de serviços da Samsung.
- Para instalar roteadores com e sem fio, consulte o manual do usuário do roteador que você usa.
- A máquina de lavar roupa da Samsung suporta os protocolos Wi-Fi 2.4 GHz.
- A máquina de lavar roupa da Samsung suporta os protocolos Soft-AP IEEE802.11 b/g/n (2.4 GHz).
- (IEEE802.11n é recomendado)
- Um roteador com fio/sem fio não aprovado pode não conseguir se conectar à máquina de lavar roupa da Samsung.

Download

Em um mercado de aplicativos (Google Play Store, App Store da Apple, Samsung Galaxy Apps), encontre o aplicativo SmartThings com o termo de pesquisa "SmartThings". Faça o download e instale o aplicativo no seu dispositivo.

OBSERVAÇÃO

- O aplicativo SmartThings está disponível em dispositivos de terceiros com Android OS 6.0 (Marshmallow) ou superior, dispositivos Samsung com Android OS 5.0 (Lollipop) ou superior e dispositivos iOS com iOS 10.0 ou superior. Para iPhones, deve ser o iPhone 6 ou superior. O aplicativo é otimizado para smartphones Samsung (séries Galaxy S e Note).
- Algumas funções do aplicativo podem operar de maneira diferente em dispositivos de terceiros.
- O aplicativo está sujeito a alterações sem aviso prévio para melhorar o desempenho.

Operações

Login

Você deve primeiro fazer login no SmartThings com sua conta da Samsung. Para criar uma nova conta da Samsung, siga as instruções no aplicativo. Você não precisa de um aplicativo separado para criar sua conta.

OBSERVAÇÃO

Se você tiver uma conta Samsung, use a conta para fazer login. O usuário de smartphones registrados da Samsung pode fazer o login automaticamente.

Para registrar seu dispositivo no SmartThings

1. Verifique se o smartphone está conectado a uma rede sem fio. Caso contrário, vá para **Settings (Configurações)**, ative a conexão sem fio e selecione um PA (Ponto de acesso).
2. Selecione para executar o **SmartThings** em seu smartphone.
3. Quando uma mensagem de “Um novo dispositivo foi encontrado”(“A new device is found.”) aparecer, selecione **Add (Adicionar)**.
4. Se nenhuma mensagem aparecer, selecione + e escolha sua lavadora de roupas em uma lista de dispositivos disponíveis. Se a lavadora de roupas não estiver listada, selecione **Device Type (Tipo de dispositivo) > Specific Device Model (Modelo de dispositivo específico)** e adicione sua lavadora de roupas manualmente.
5. Registre a lavadora no aplicativo SmartThings da seguinte forma.
 - a. Faça o login no SmartThings com sua conta da Samsung.
 - b. Ative uma conexão Wi-Fi.
 - c. Adicione a sua lavadora de roupas ao SmartThings. Verifique se a lavadora de roupas está conectada ao SmartThings.
 - d. Quando o registro estiver concluído, sua lavadora de roupas aparecerá no seu smartphone.

Aplicativo da máquina de lavar roupa

Controle integrado: Você pode monitorar e controlar sua máquina de lavar roupa tanto em casa quanto em qualquer lugar.

- Selecione o ícone da Máquina de Lavar Roupa no SmartThings. A página Máquina de Lavar Roupa é exibida.
- Verifique o status da operação ou as notificações relacionadas à lavadora de roupas e altere as opções ou configurações, se necessário.

SmartThings

Categoria	Ponto de verificação	Descrição
Monitoramento	Estado de lavagem	Você pode verificar o ciclo atual e suas opções, bem como o tempo restante do ciclo.
	Função Smart Control	O status Função Smart Control é exibido para a lavadora de roupas.
	Autoverificação	Use para verificar se a máquina de lavar roupa funciona normalmente.
	Monitoramento de energia	Use para monitorar o status do consumo de energia.
Controle	Início/Pausa/Cancelar	Selecione um ciclo e as opções necessárias e, em seguida, selecione Início/Pausa/Cancelar para iniciar uma operação, parar temporariamente ou cancelar a operação atual.
	Meus favoritos	Adicione ciclos e opções usados com frequência ao Meus favoritos para uso posterior.
Notificação	Ciclo concluído	Notifica que o ciclo atual está completo.
	Alarme AddWash (somente modelos aplicáveis)	Notifica da adição de uma nova carga.
	Roupa restante (somente modelos aplicáveis)	Notifica de qualquer roupa restante depois de um ciclo ser concluído.

Operações

Categoria	Ponto de verificação	Descrição
Q-Rator	Receita para roupas *	Você pode selecionar o tipo de tecido, a cor e o nível de sujeira para obter as opções recomendadas e os ciclos de lavagem que você pode iniciar imediatamente.
	Planejador de roupas *	Você pode definir o tempo desejado para um ciclo de lavagem terminar. Depois de definir o tempo desejado, você receberá um ciclo recomendado que terminará no tempo definido e poderá iniciar ou reservar o ciclo recomendado.
	Assistente HomeCare *	Oferece um relatório regular com uma análise do estado de operação da máquina em uma frequência definida pelo usuário (toda semana/mês). Você pode usar este relatório regular para verificar seu padrão de uso, requisitos de manutenção e consumo de energia ** durante o período de tempo definido.
	* Requer "SmartThings", disponível no Android e no iOS. Registro obrigatório. ** Resultados apenas indicativos.	

Anúncio de código aberto

O software incluído neste produto contém software de código aberto. Você pode obter o código-fonte correspondente completo por um período de três anos após o último envio deste produto, enviando um e-mail para <mailto:oss.request@samsung.com>.

Também é possível obter o código-fonte correspondente completo em um meio físico, como um CD-ROM; uma taxa mínima será cobrada.

A seguinte URL http://opensource.samsung.com/opensource/SMART_AT_051/seq/0 leva à página de download do código-fonte disponibilizado e às informações de licença de código-fonte aberto relacionadas a este produto. Esta oferta é válida para qualquer pessoa que receba essas informações.



OBSERVAÇÃO

Por este meio, a Samsung Electronics declara que o aparelho do tipo de equipamento de rádio está em conformidade com a Diretriz 2014/53/EU. O texto integral da declaração EU de conformidade está disponível no seguinte endereço da Internet: A Declaração oficial de conformidade pode ser encontrada em <http://www.samsung.com>, vá para Support (Suporte) > Search Product Support (Pesquisar suporte ao produto) e insira o nome do modelo.

Potência máxima do transmissor Wi-Fi: 20 dBm a 2,412 GHz - 2,472 GHz

Manutenção

Mantenha a lavadora de roupas limpa para evitar a deterioração do desempenho e preservar a sua vida útil.

Lavagem do Tambor Eco

Realize este ciclo regularmente para limpar o tambor, removendo as bactérias. Este ciclo aquece a água entre 60 ° C e 70 ° C e também remove a sujeira acumulada da junta da porta de borracha.

1. Pressione **Liga/Desliga** para ligar a lavadora de roupas.
2. Gire o **Seletor de Ciclos** para selecionar **LAVAGEM DO TAMBOR ECO**.
3. Pressione e segure **Início/Pausa (Pressione para Iniciar)**.

CUIDADO

Não use agentes de limpeza para limpar o tambor. O resíduo químico no tambor pode causar danos à roupa ou ao tambor da máquina de lavar roupa.

Lembrete de LAVAGEM DO TAMBOR ECO

- O lembrete de **LAVAGEM DO TAMBOR ECO** é exibido na tela principal a cada 40 lavagens. Recomenda-se realizar a **LAVAGEM DO TAMBOR ECO** regularmente.
- Ao ver este lembrete pela primeira vez, é possível ignorá-lo por 6 vezes consecutivas. O lembrete não será exibido a partir da 7ª lavagem. No entanto, ela é exibida novamente na segunda 40ª lavagem.

Smart Check

Para habilitar essa função, primeiro faça o download do aplicativo Samsung Smart Washer na Play Store ou App Store e o instale em um dispositivo móvel com recurso de câmera.

A função Smart Check foi otimizada para os dispositivos Galaxy e iPhone (somente modelos aplicáveis).

1. Quando a máquina de lavar detectar um problema a ser verificado, aparece um código de informação no visor. Para entrar no modo Smart Check, pressione e segure **Enxaguamento** e **Centrifugação** simultaneamente por 3 segundos.
2. A lavadora de roupas inicia o procedimento de autodiagnóstico e exibe um código de informação se algum problema for detectado.
3. Execute o aplicativo Samsung Smart Washer no seu dispositivo móvel e toque em Smart Check.
4. Coloque o dispositivo móvel perto do visor da máquina de lavar roupa para que a câmera do smartphone e a lavadora de roupas fiquem frente a frente. Em seguida, o código de informação será reconhecido automaticamente pelo aplicativo.
5. Quando o código de informação é reconhecido corretamente, o aplicativo fornece informações detalhadas sobre o problema com as soluções aplicáveis.

OBSERVAÇÃO



- O nome da função, Smart Check, pode variar dependendo do idioma.
- O aplicativo pode não reconhecer o código de informação se houver muita luz forte refletida no visor da lavadora de roupas.
- Se o aplicativo não conseguir reconhecer o código Smart Check consecutivamente, insira o código de informação manualmente na tela do aplicativo.

Manutenção

Utilização do ciclo de secagem

Todas as opções de secagem, exceto a opção Tempo de Secagem, detectam o peso das roupas para exibir um tempo de secagem mais preciso e secá-las mais completamente.

Consulte a tabela abaixo para selecionar a opção de secagem apropriada de acordo com o tipo e a quantidade de peças e a umidade que você deseja deixar.

Modo	Opção de secagem	Uso	Capacidade de carga (kg)	
			Secar algodão	Secar Sintéticos
Secagem automática	 Armário de secagem	Use esta opção para secar as roupas de algodão, íntimas e de linho.	6 kg	3 kg
Secagem manual	 Tempo de secagem	Use esta opção para secar as roupas por um período de tempo específico dependendo das fibras, quantidade de roupas e umidade.	30 ~ 270 min. (em acréscimos de 30 minutos).	30 ~ 270 min. (em acréscimos de 30 minutos).

OBSERVAÇÃO

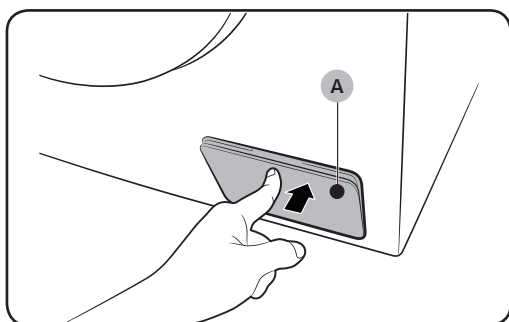
- O resultado da secagem pode ser diferente dependendo do ciclo de lavagem selecionado e do tipo/quantidade de roupas.
- Caso sejam selecionados os ciclos de lavagem e secagem, a velocidade de centrifugação é selecionada automaticamente para melhorar a eficiência da secagem.
- Caso você queira secar as roupas após a lavagem à mão, gire o seletor de ciclos para selecionar o ciclo de centrifugação, então selecione uma opção de secagem para obter o melhor desempenho possível.
- Quando a secagem tiver sido concluída, poeira das roupas sujas pode permanecer no diafragma devido ao efeito de passar roupa que evita o enrugamento. A poeira será lavada durante a próxima lavagem. Alternativamente, você pode removê-la facilmente com uma toalha ou pano úmido.

CUIDADO

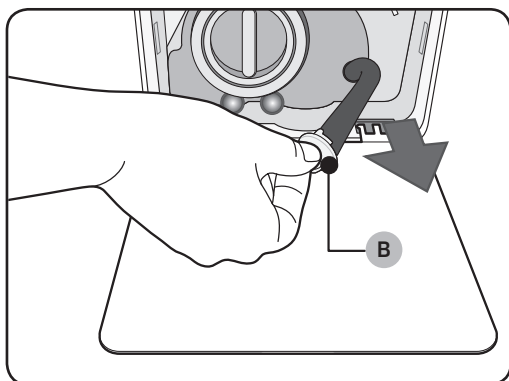
- Não use a função de secagem após aplicar agente de branqueamento à base de cloro nas roupas durante a lavagem ou ciclo de secagem. Caso contrário, as roupas podem ficar descoloridas ou danificadas.
- Não use a função de secagem para roupas com revestimentos de pele ou feitas de material acrílico. Isso pode prejudicar a função de secagem.
- Não toque a parte interna do tambor ou a superfície da lavadora de roupas durante ou logo após a secagem, pois elas podem estar quentes. Isso pode causar queimaduras.

Drenagem de emergência

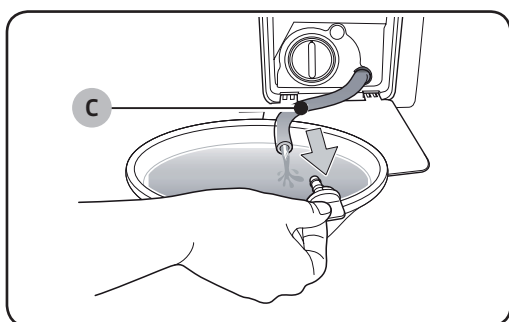
Em caso de falha elétrica, drene a água dentro do tambor antes de retirar as roupas.



1. Desligue e desconecte a lavadora de roupas da tomada elétrica.
2. Pressione suavemente a área superior da **tampa do filtro (A)** para abrir.



3. Coloque um recipiente vazio e espaçoso ao redor da tampa e estique o cano de drenagem de emergência até o recipiente ao mesmo tempo em que segura a **tampa do cano (B)**.



4. Abra a tampa do cano e deixe a água no **cano de drenagem de emergência (C)** fluir para dentro do recipiente.
5. Ao terminar, feche a tampa e recoloque o cano. Então, feche a capa do filtro.

OBSERVAÇÃO

Use um recipiente espaçoso, pois pode haver mais água do que o esperado no tambor.

Manutenção

Limpeza

Superfície da lavadora de roupas

Use um pano suave com sabão não abrasivo. Não borrife água na lavadora.

Add Door



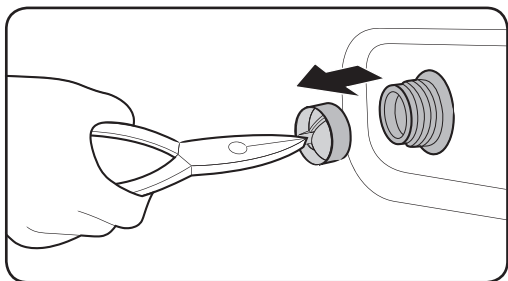
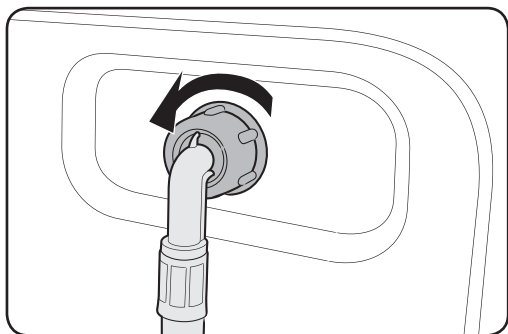
1. Abra o Add Door.
2. Use um pano úmido para limpar o Add Door.
 - Não utilize agentes de limpeza. Pode ocorrer descoloração.
 - Tenha cuidado ao limpar a embalagem de borracha e o mecanismo de travamento (A).
 - Limpe regularmente a área da janela.
3. Limpe e feche o Add Door até ouvir um som de clique.

CUIDADO

- Não aplique força sobre o Add Door. Ele pode quebrar.
- Não deixe o Add Door aberto enquanto a máquina estiver operando.
- Nunca coloque objetos pesados sobre o Add Door.
- Para evitar lesões físicas, não toque o Add Door enquanto o tambor estiver girando.
- Não abra o Add Door enquanto a máquina estiver operando. Isso pode provocar lesões físicas.
- Não manipule o painel de recurso enquanto Add Door está aberta. Isso pode provocar lesões físicas ou falha no sistema.
- Não insira objetos que não são roupas.
- Não insira objetos volumosos no tambor através do Add Door.
- Não puxe a vedação de borracha do Add Door durante a limpeza. Isso pode causar danos.

Filtro

Limpe o filtro da mangueira de água uma ou duas vezes por ano.



1. Desligue a lavadora de roupas e desconecte o cabo de força.
2. Feche a torneira de água.
3. Afrouxe e desconecte a mangueira de água da parte traseira da lavadora de roupas. Cubra a mangueira com um pano para evitar que a água espirre.
4. Use uma alicate para puxar o filtro para fora da válvula de entrada.
5. Mergulhe o filtro em água para que o conector roscado também fique submerso.
6. Seque completamente o filtro completamente na sombra.
7. Recoloque o filtro e reconecte a mangueira de água na válvula de entrada.
8. Abra a torneira de água.

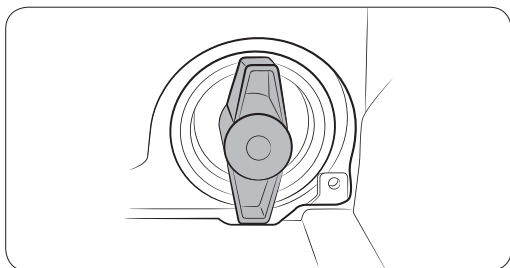
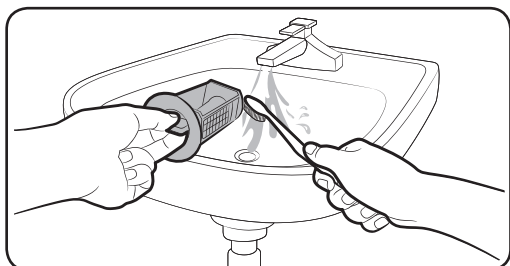
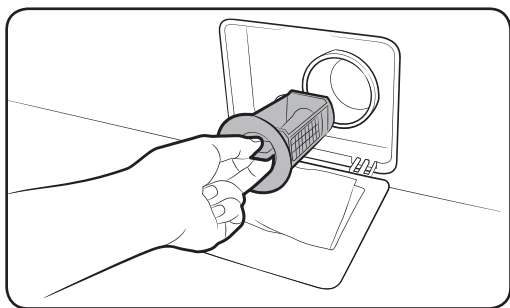
OBSERVAÇÃO

Se o filtro estiver entupido, o código de informação “4C” é exibido na tela.

Manutenção

Filtro da bomba

Recomenda-se limpar o filtro da bomba 5 ou 6 vezes por ano para evitar o seu entupimento. Um filtro da bomba entupido pode reduzir o efeito de borbulhamento.



1. Desligue a lavadora de roupas e desconecte o cabo de força.
2. Drene a água remanescente dentro do tambor. Consulte a seção “Drenagem de emergência”.
3. Pressione suavemente a área superior da **tampa do filtro** para abrir.
4. Gire o manípulo do filtro da bomba para a esquerda e drene a água remanescente.
5. Limpe o filtro da bomba com uma escova macia. Verifique se a hélice de bombeamento de drenagem dentro do filtro não está bloqueada.
6. Recoloque o filtro da bomba e gire o manípulo do filtro para a direita.

OBSERVAÇÃO

- Alguns filtros de bomba possuem um manípulo de segurança com o objetivo de evitar acidentes com crianças. Para abrir o manípulo de segurança do filtro da bomba, aperte e gire no sentido anti-horário. O mecanismo de mola do manípulo de segurança ajuda a abrir o filtro.
- Para fechar o manípulo de segurança do filtro da bomba, gire no sentido horário. A mola faz um som de chocalho, que é normal.

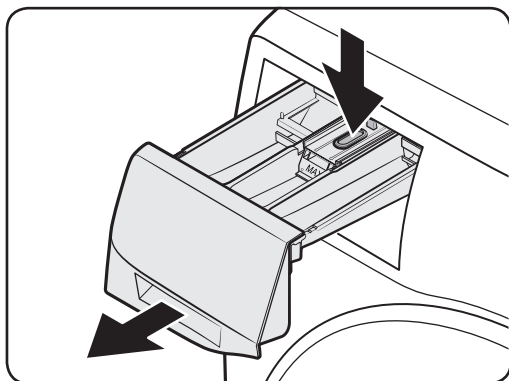
OBSERVAÇÃO

Se o filtro da bomba estiver entupido, o código de informação “5C” é exibido na tela.

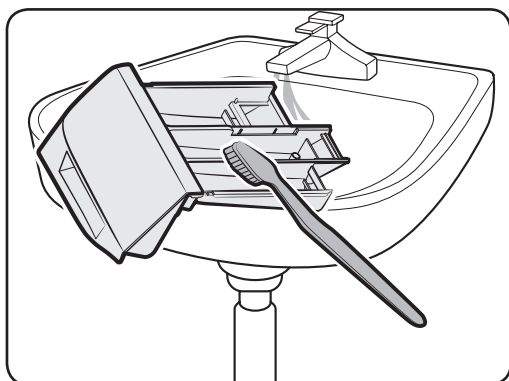
CUIDADO

- Verifique se o manípulo do filtro está fechado corretamente depois de limpar o filtro. Caso contrário, isso pode causar vazamentos.
- Verifique se o filtro está colocado corretamente depois de limpá-lo. Caso contrário, isso pode causar uma falha operacional ou vazamentos.

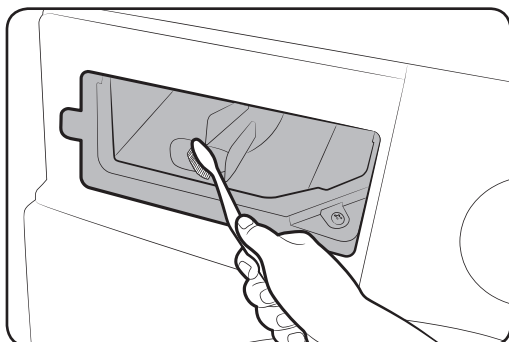
Compartimento de sabão



1. Mantendo pressionada a **alavanca de liberação** dentro da gaveta, abra a gaveta.



2. Limpe os componentes do compartimento em água corrente com uma escova macia.



3. Limpe o encaixe do compartimento com uma escova macia.
4. Recoloque a alavanca de liberação e a guia de sabão líquido no compartimento.
5. Deslize o compartimento para dentro para fechá-lo.

OBSERVAÇÃO

Para remover o sabão remanescente, execute o ciclo de **ENXAGUAR+CENTRIFUGAR** com o tambor vazio.

Manutenção

Recuperação de congelamento

A lavadora de roupas pode congelar em temperaturas abaixo de 0 °C.

1. Desligue a lavadora de roupas e desconecte o cabo de força.
2. Coloque água morna na torneira para soltar a mangueira de água.
3. Desconecte a mangueira de água e a coloque em água morna.
4. Coloque água morna no tambor e a deixe por cerca de 10 minutos.
5. Conecte novamente a mangueira de água na torneira.

OBSERVAÇÃO

Se a lavadora de roupas ainda não funcionar normalmente, repita os passos acima até funcionar corretamente.

Cuidados ao não usar a lavadora de roupas por um longo período de tempo


Evite deixar a lavadora de roupas sem uso por um longo período de tempo. Se este for o caso, drene a lavadora de roupas e desconecte o cabo de força.

1. Gire o **Seletor de Ciclos** para selecionar **ENXAGUAR + CENTRIFUGAR**.
2. Esvazie o tambor e pressione e segure **Início/Pausa (Pressione para Iniciar)**.
3. Feche a torneira de água e desconecte a mangueira de água quando o ciclo estiver completo.
4. Desligue a lavadora de roupas e desconecte o cabo de força.
5. Abra a porta para deixar o ar circular pelo tambor.

Solucionamento de problemas

Pontos de verificação

Se você encontrar algum problema com a lavadora de roupas, verifique primeiro a tabela abaixo e tente as sugestões.

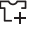
Problema	Ação
Não liga.	<ul style="list-style-type: none">• Verifique se a lavadora está ligada na tomada.• Verifique se a porta está fechada corretamente.• Verifique se as torneiras de água estão abertas.• Certifique-se de pressionar ou apertar em Início/Pausa (Pressione para Iniciar) para iniciar a lavadora de roupas.• Verifique se Bloquear  não está ativado.• A lavadora de roupas fará uma série de ruídos para verificar a trava da porta e fará uma drenagem rápida antes de começar a ser enchida.• Verifique o fusível ou religue o disjuntor.
O abastecimento de água é insuficiente ou não há água.	<ul style="list-style-type: none">• Abra completamente a torneira de água.• Verifique se a porta está fechada corretamente.• Verifique se a mangueira de entrada de água não está congelada.• Verifique se a mangueira de entrada de água não está torcida ou bloqueada.• Verifique se há pressão de água suficiente.
O sabão permanece no compartimento de sabão após um ciclo.	<ul style="list-style-type: none">• Verifique se a lavadora está funcionando com pressão de água suficiente.• Certifique-se de que o sabão foi adicionado no centro do compartimento de sabão.• Verifique se a tampa de enxágue está devidamente colocada.• Se estiver usando sabão granular, verifique se o seletor de sabão está na posição para cima.• Remova a tampa de enxágue e limpe o compartimento de sabão.
Vibrações ou ruídos excessivos.	<ul style="list-style-type: none">• Verifique se a lavadora de roupas está instalada sobre um piso nivelado, sólido e antiderrapante. Se o piso não estiver nivelado, use os pés de nivelamento para ajustar a altura da lavadora de roupas.• Verifique se os parafusos de transporte foram removidos.• Verifique se a lavadora não está encostada em nenhum outro objeto.• Verifique se as roupas estão bem distribuídas.• O motor pode gerar ruídos durante a operação normal.• Macacões e roupas decoradas com objetos metálicos podem gerar ruídos enquanto são lavadas. Isso é normal.• Objetos metálicos, como moedas, podem gerar ruídos. Após a lavagem, remova esses objetos do tambor ou caixa do filtro.

Solucionamento de problemas

Problema	Ação
Não há drenagem e/ou centrifugação.	<ul style="list-style-type: none">• Verifique se a mangueira de drenagem não está torcida ou obstruída até o sistema de drenagem. Ligue para a central de serviços se houver alguma restrição na drenagem.• Verifique se o filtro de detritos não está entupido.• Feche a porta e pressione ou aperte em Início/Pausa (Pressione para Iniciar). Para sua segurança, a lavadora de roupas não secará ou centrifugará a menos que a porta esteja fechada.• Verifique se a mangueira de drenagem não está congelada ou bloqueada.• Verifique se a mangueira de drenagem está conectada a um sistema de drenagem desobstruído.• A lavadora de roupas não drenará ou centrifugará temporariamente se não receber alimentação suficiente. A lavadora de roupas operará normalmente assim que recuperar a alimentação suficiente.
A porta não abre.	<ul style="list-style-type: none">• Pressione ou aperte em Início/Pausa (Pressione para Iniciar) para interromper a lavadora de roupas.• Pode levar alguns minutos para que o mecanismo de travamento da porta desengate.• A porta não abre até 3 minutos após a lavadora ter parado ou ser desligada.• Verifique se toda a água no tambor foi drenada.• A porta poderá não abrir se ainda houver água no tambor. Drene o tambor e abra a porta manualmente.• Verifique se a luz de trava da porta está desligada. A luz de trava da porta será desligada após a lavadora de roupas tiver sido drenada.
Espuma em excesso.	<ul style="list-style-type: none">• Certifique-se de usar os tipos recomendados de sabão, conforme o caso.• Use sabão de alta eficiência (AE) para evitar o excesso de espuma.• Reduza a quantidade de sabão para água mole, pequenas cargas ou cargas levemente sujas.• Não é recomendado o uso de sabão não-AE.
Não é possível aplicar sabão adicional.	<ul style="list-style-type: none">• Verifique se a quantidade remanescente de sabão e amaciante de tecido não está acima do limite.

Problema	Ação
A lavadora é interrompida.	<ul style="list-style-type: none"> • Conecte o cabo de força numa tomada elétrica ativa. • Verifique o fusível ou religue o disjuntor. • Feche a porta e pressione a tecla Início/Pausa (Pressione para Iniciar) para ligar a lavadora de roupas. Para sua segurança, a lavadora de roupas não secará ou centrifugará a menos que a porta esteja fechada. • A lavadora de roupas fará uma série de ruídos para verificar a trava da porta e fará uma drenagem rápida antes de começar a ser enchida. • Pode haver uma pausa ou período de enxágue no ciclo. Aguarde brevemente e a lavadora de roupas poderá se iniciar. • Verifique se o filtro da mangueira de abastecimento de água nas torneiras de água não está entupido. Limpe periodicamente o filtro. • A lavadora de roupas não drenará ou centrifugará temporariamente se não receber alimentação suficiente. A lavadora de roupas operará normalmente assim que recuperar a alimentação suficiente.
Enchimento com a temperatura errada de água.	<ul style="list-style-type: none"> • Abra completamente ambas as torneiras. • Verifique se a seleção de temperatura está correta. • Verifique se as mangueiras estão conectadas nas torneiras corretas. Descarregue as linhas de água. • Verifique se o aquecedor de água está ajustado para abastecer água quente de no mínimo 120 °F (49 °C) na torneira. Além disso, verifique a capacidade e taxa de recuperação do aquecedor de água. • Desconecte as mangueiras e limpe o filtro. O filtro pode estar entupido. • Enquanto a lavadora é enchida, a temperatura da água pode se alterar à medida que o recurso de controle automático de temperatura verifica a temperatura de entrada de água. Isso é normal. • Enquanto a lavadora é enchida, você poderá observar água só quente e/ou só fria passando pelo dosador quando as temperaturas frias ou quentes estiverem selecionadas. Essa é uma função normal do recurso de controle automático de temperatura à medida que a lavadora determina a temperatura de água.


Solucionamento de problemas

Problema	Ação
A carga está molhada ao final do ciclo.	<ul style="list-style-type: none">• Use a velocidade de centrifugação Alta ou Extra Alta.• Use sabão de alta eficiência (AE) para reduzir o excesso de espuma.• A carga é pequena demais. Cargas pequenas (um ou dois itens) podem ficar desequilibradas e não centrifugar completamente.• Verifique se a mangueira de drenagem não está torcida ou bloqueada.
Há vazamento de água.	<ul style="list-style-type: none">• Verifique se a porta está fechada corretamente.• Verifique se todas as conexões de mangueiras estão firmes.• Verifique se o fim da mangueira de drenagem está colocado e fixado corretamente no sistema de drenagem.• Evite sobrecargas.• Use sabão de alta eficiência (AE) para evitar o excesso de espuma.
Há odor forte.	<ul style="list-style-type: none">• Espuma em excesso se acumula nas saliências e pode causar fortes odores.• Execute os ciclos de limpeza para sanitizar periodicamente.• Limpe a vedação da porta (diafragma).• Seque o interior da lavadora de roupas após o fim do ciclo.
Não há bolhas (somente modelos com Bubbleshot).	<ul style="list-style-type: none">• Sobrecargas podem esconder as bolhas.• Roupas muito contaminadas podem não gerar bolhas.
Posso abrir o Add Door a qualquer momento?	<ul style="list-style-type: none">• Add Door pode ser aberto somente quando o indicador  aparecer. No entanto, ele não abre nos seguintes casos:<ul style="list-style-type: none">- Quando o processo de fervura ou secagem estiver em andamento e a temperatura interna fica alta.- Se a função Bloquear for ativada por motivos de segurança.- Quando o ciclo de lavagem ou secador de tambor estiver em andamento e não envolve roupas adicionais.


Caso o problema continue, entre em contato com a central de atendimento local da Samsung.

Códigos de Informações

Se a lavadora apresentar algum problema, veja o código de informações no visor. Verifique a tabela abaixo e tente as sugestões.

Código	Ação
4C	<p>A água não está sendo fornecida.</p> <ul style="list-style-type: none">• Verifique se as torneiras de água estão abertas.• Verifique se as mangueiras de água não estão bloqueadas.• Verifique se as torneiras de água não estão congeladas.• Verifique se a lavadora está funcionando com pressão de água suficiente.• Verifique se a torneira de água fria e a de água quente está conectadas corretamente.• Limpe o filtro, pois ele pode estar entupido. <p> OBSERVAÇÃO Quando o código "4C" for exibido, a lavadora de roupas faz a drenagem por 3 minutos. A tecla Liga/Desliga fica inoperante durante este tempo.</p>
4C2	<ul style="list-style-type: none">• Verifique se a mangueira de abastecimento de água fria está firmemente conectada à torneira de água fria. Se estiver conectada à torneira de água quente, as roupas podem ser deformadas com alguns ciclos.
5C	<p>A água não estão sendo drenada.</p> <ul style="list-style-type: none">• Verifique se a mangueira de drenagem não está congelada ou bloqueada.• Verifique se a mangueira de drenagem está posicionada corretamente, dependendo do tipo de conexão.• Limpe o filtro de detritos, pois ele pode estar entupido.• Verifique se a mangueira de drenagem não está torcida ou obstruída até o sistema de drenagem.• Entre em contato com o centro de atendimento ao cliente se o código de informação continuar sendo exibido.
DC	<p>A lavadora está sendo operada com a porta aberta.</p> <ul style="list-style-type: none">• Verifique se a porta está fechada corretamente.• Verifique se não há roupa presa na porta.

Solucionamento de problemas

Código	Ação
DC1	<p>O travamento/destravamento da Porta Principal não está funcionando corretamente.</p> <ul style="list-style-type: none">• Desligue a máquina e reinicie o ciclo.• Entre em contato com o centro de atendimento ao cliente se o código de informação continuar sendo exibido.
DC3	<p>O travamento/destravamento de Add Door não está funcionando corretamente.</p> <ul style="list-style-type: none">• Desligue a máquina e reinicie o ciclo.• Entre em contato com o centro de atendimento ao cliente se o código de informação continuar sendo exibido.
OC	<p>A água transbordou.</p> <ul style="list-style-type: none">• Reinicie após a centrifugação.• Entre em contato com o centro de atendimento ao cliente da Samsung se o código de informação continuar sendo exibido no visor.
LC, LC1	<p>Verifique a mangueira de drenagem.</p> <ul style="list-style-type: none">• Verifique se a extremidade da mangueira de drenagem está colocada sobre o piso.• Verifique se a mangueira de drenagem não está bloqueada.• Entre em contato com o centro de atendimento ao cliente se o código de informação continuar sendo exibido. <p> OBSERVAÇÃO Quando o código "LC,LC1" for exibido, a lavadora de roupas faz a drenagem por 3 minutos. A tecla Liga/Desliga fica inoperante durante este tempo.</p>
FC	<p>Verifique o motor da ventoinha.</p> <ul style="list-style-type: none">• Desligue e ligue a máquina após 2-3 minutos e tente novamente.
UB	<p>A centrifugação não funciona.</p> <ul style="list-style-type: none">• Verifique se as roupas estão distribuídas de forma equilibrada.• Verifique se a lavadora está em uma superfície plana e estável.• Redistribua a carga. Caso seja necessário lavar apenas uma peça, como um roupão de banho ou jeans, o resultado final da centrifugação pode não ser satisfatório e a mensagem de verificar "UB" será exibida no visor.

Código	Ação
3C	<p>Verificar o motor para a operação.</p> <ul style="list-style-type: none"> • Tente reiniciar o ciclo. • Entre em contato com o centro de atendimento ao cliente se o código de informação continuar sendo exibido.
3CP	<p>Verifique a operação do motor do pulsador.</p> <ul style="list-style-type: none"> • Tente reiniciar o ciclo. • Entre em contato com o centro de atendimento ao cliente se o código de informação continuar sendo exibido.
UC	<p>O controle eletrônico precisa ser verificado (erro de sobretensão).</p> <ul style="list-style-type: none"> • Verifique o PCB e o chicote elétrico. • Verifique se a alimentação está sendo fornecida adequadamente. • Entre em contato com o centro de atendimento ao cliente se o código de informação continuar sendo exibido.
	<p>Baixa tensão detectada</p> <ul style="list-style-type: none"> • Verifique se o cabo de força está conectado. • Entre em contato com o centro de atendimento ao cliente se o código de informação continuar sendo exibido.
HC	<p>Verificação de aquecimento de alta temperatura</p> <ul style="list-style-type: none"> • Entre em contato com o centro de atendimento ao cliente se o código de informação continuar sendo exibido.
1C	<p>O sensor de Nível de Água não está funcionando corretamente.</p> <ul style="list-style-type: none"> • Tente desligar e reiniciar o ciclo. • Verifique o chicote elétrico do sensor de Nível de Água. • Entre em contato com o centro de atendimento ao cliente se o código de informação continuar sendo exibido. <p>📄 OBSERVAÇÃO Quando o código "1C" for exibido, a lavadora de roupas faz a drenagem por 3 minutos. A tecla Liga/Desliga fica inoperante durante este tempo.</p>
8C	<p>O sensor MEMS não está funcionando corretamente.</p> <ul style="list-style-type: none"> • Desligue a máquina e reinicie o ciclo. • Entre em contato com o centro de atendimento ao cliente se o código de informação continuar sendo exibido.

Solucionamento de problemas

Código	Ação
AC	<p>Verifique as comunicações entre o PBA principal e secundário.</p> <ul style="list-style-type: none">• Tente desligar e reiniciar o ciclo.• Entre em contato com o centro de atendimento ao cliente se o código de informação continuar sendo exibido.
AC6	<p>Verifique as comunicações entre o PBA principal e inversor.</p> <ul style="list-style-type: none">• Dependendo do estado, a máquina pode retornar automaticamente à operação normal.• Desligue a máquina e reinicie o ciclo.• Entre em contato com o centro de atendimento ao cliente se o código de informação continuar sendo exibido.
DDC, ddC	<p>Esta mensagem aparece ao abrir Add Door sem pressionar Início/Pausa (Pressione para Iniciar). Se isso acontecer, faça uma das ações a seguir:</p> <ul style="list-style-type: none">• Pressione o botão Add Door para fechar corretamente. Em seguida, pressione e segure Início/Pausa (Pressione para Iniciar) e tente novamente.• Para adicionar roupa, abra Add Door e coloque a roupa. Feche a Add Door corretamente. Em seguida, pressione e segure Início/Pausa (Pressione para Iniciar) para retomar a operação.

Entre em contato com o centro de atendimento ao cliente da Samsung se algum código de informação continuar sendo exibido na tela.

Especificações

Tabela de cuidado com tecidos

Os símbolos a seguir fornecem instruções para o cuidado com as roupas. A etiqueta inclui, nesta ordem, quatro símbolos: lavar, alvejar, secar e passar (além de lavar a seco, quando necessário). O uso dos símbolos garante consistência entre os fabricantes de roupas nacionais e importadas. Siga as instruções de etiqueta para maximizar a vida útil da roupa e reduzir os problemas durante a lavagem.

	Materiais resistentes		Não passar
	Tecidos delicados		Pode ser lavado a seco com a utilização de qualquer solvente
	Item pode ser lavado a até 95 °C		Lavagem a seco
	Item pode ser lavado a até 60 °C		Lavagem a seco com percloroetileno, combustível de isqueiro, álcool puro ou apenas R113
	Item pode ser lavado a até 40 °C		Lavagem a seco com combustível de aviação, álcool puro ou apenas R113
	Item pode ser lavado a até 30 °C		Não fazer lavagem a seco
	Somente lavagem à mão		Secar na horizontal
	Apenas lavagem a seco		Pode ser pendurado para secar
	Permite utilizar alvejante em água fria		Secar no varal
	Não usar alvejantes		Secar por turbilhamento, temperatura normal
	Podem ser passados em temperatura máxima de 200 °C		Secar por turbilhamento, temperatura reduzida
	Podem ser passados em temperatura máxima de 150 °C		Não secar por turbilhamento
	Podem ser passados em temperatura máxima de 100 °C		

Especificações

Como proteger o meio ambiente

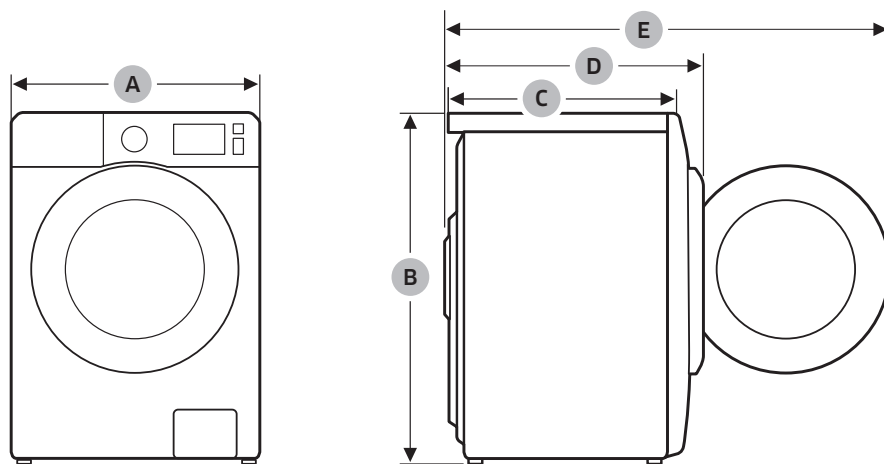
- Este eletrodoméstico foi fabricado com materiais recicláveis. Se você decidir descartá-lo, observe os regulamentos locais de descarte de lixo. Corte o cabo de força para que o eletrodoméstico não possa ser ligado a uma fonte de energia. Remova a porta para impedir que crianças ou animais de estimação fiquem presos no interior do eletrodoméstico.
- Não ultrapasse a quantidade de sabão recomendada nas instruções dos fabricantes de sabão.
- Use produtos de remoção de manchas e alvejantes antes do ciclo de lavagem e quando estritamente necessário.
- Economize água e eletricidade lavando somente cargas completas de roupas (a quantidade exata depende do programa usado).

Ficha de especificação

“ * “ O(s) asterisco(s) significa(m) uma variação no modelo e podem variar de (0-9) ou (A-Z).

Tipo		Lavadora com porta frontal	
Nome do modelo		WD10N64****	
Dimensões		L600 x P600 x A850 (mm)	
Pressão de água		50-800 kPa	
Peso líquido		81,0 kg	
Capacidade de lavagem e centrifugação		10,2 kg	
Capacidade de secagem		6,0 kg	
Consumo de energia	Lavagem e aquecimento	220 V	2000 W
	Secagem	220 V	1600 W
Revoluções de centrifugação		1400 rpm	

Especificações



A	600 mm
B	850 mm
C	600 mm
D	680 mm
E	1115 mm

OBSERVAÇÃO

O design e as especificações estão sujeitos a alterações sem aviso prévio para fins de melhoria da qualidade.

Memorando



06714-17-03269

**Este equipamento não tem direito à proteção
contra interferência prejudicial e não pode causar
interferência em sistemas devidamente autorizados**

PERGUNTAS OU COMENTÁRIOS?

PAÍS	LIGUE	OU VISITE O SITE
BRAZIL	0800-124-421 (Demais cidades e regiões) 4004-0000 (Capitais e grandes centros)	www.samsung.com/br/support



DC68-03924R-00