

Ferragens/Herrajes (Cód. 11891)

A		Cavilha 8,0 X 30	53
B		Parafuso 3,5 X 40 C/C	26
C		Parafuso 3,5 X 14 C/C	104
D		Cola	02
E		Parafuso 3,5 X 20 C/C	02
F		Suporte prateleira	04
G		Cavilha 8,0 X 60	02
H		Parafuso 3,50 X 25 C/F	20
I		Parafuso 5,0 X 40 C/F	06
J		Parafuso 3,5 X 25 C/C	04

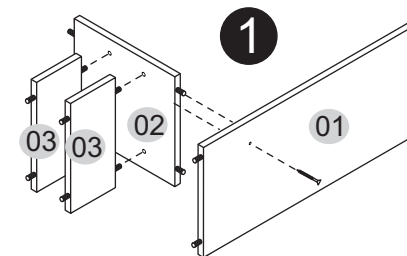
K		Prego 10 X 10	110
L		Prego anelado 12 X 12	08
M		Cavilha 6,0 X 30	08
N		Cantoneira metálica reforçada	02
O		Cantoneira metálica 22 X 22	08



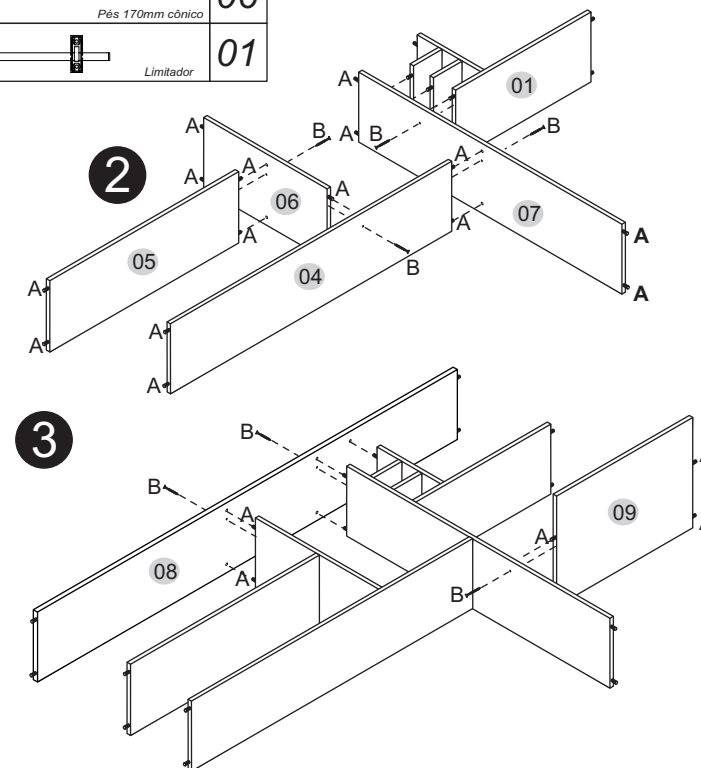
Capacidade máxima por prateleira
La capacidad máxima por estante

Accesórios separados/Accessorios

P		Corrediza metálica 350mm	02
Q		Dobradiça curva 26mm	16
R		Puxador	10
S		Pés 170mm cônico	06
T		Limitador	01



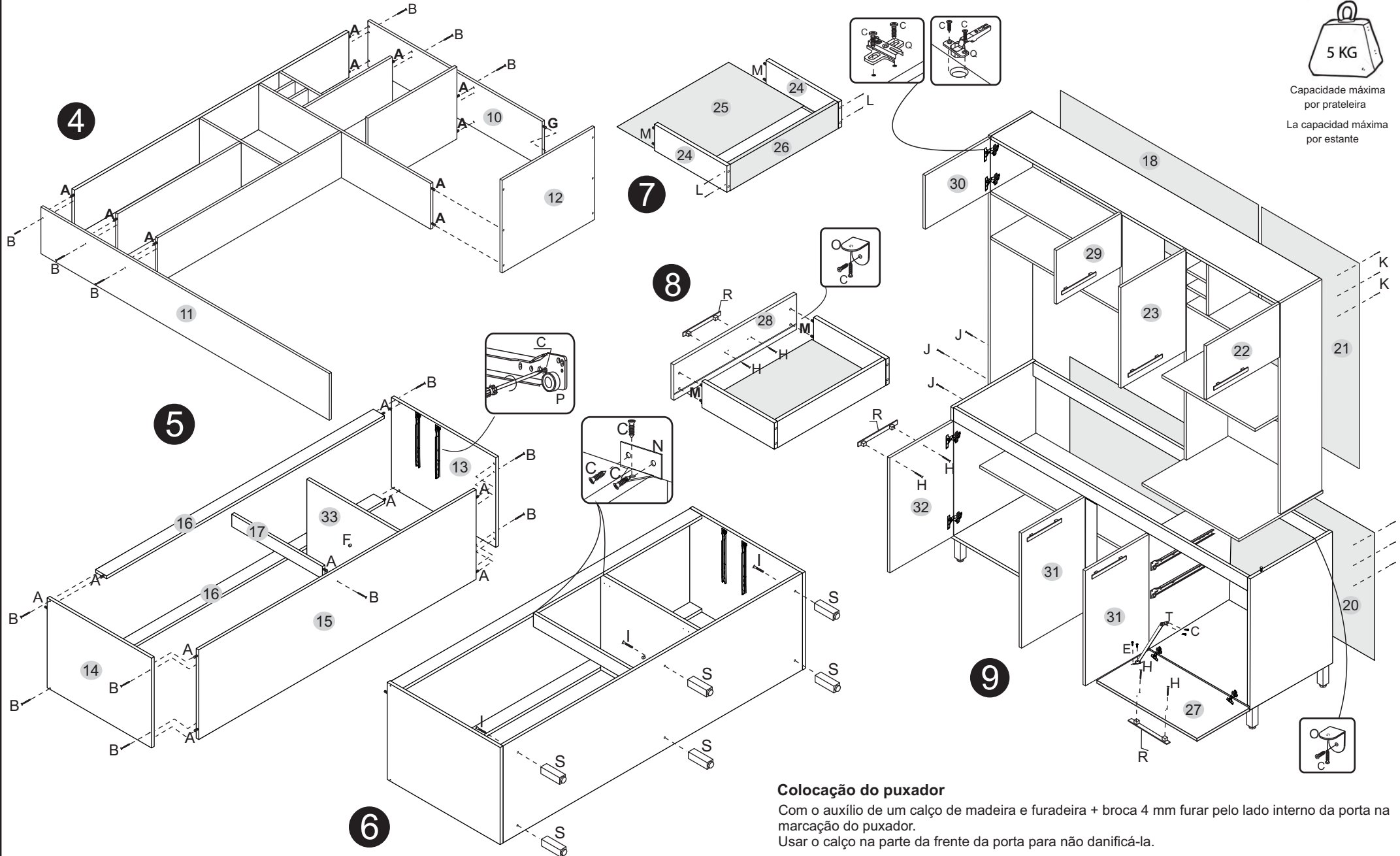
Nº. da peça	Descrição da peça	Dimensões	Código cores					Qty.	
			Snow	Dark	Nogueira	Nover	Branco		Carvalho
1	Base nicho/ Base nicho	620 X 255 X 15	29832.0001	29832.0003	29832.0006	29832.0002	-----	1	
2	Div. dir. sup. menor/ División derecha sup.	270 X 255 X 15	29829.0001	29829.0003	29829.0006	29829.0002	-----	1	
3	Prateleira Nicho/ Estante	120 X 255 X 15	29831.0001	29831.0003	29831.0006	29831.0002	-----	2	
4	Base basculante/ Base	1200 X 255 X 15	29825.0001	29825.0003	29825.0006	29825.0002	-----	1	
5	Prateleira maior sup./ Estante mayor superior	795 X 255 X 15	29827.0001	29827.0003	29827.0006	29827.0002	-----	1	
6	Divisão superior/ División superior	510 X 255 X 15	29824.0001	29824.0003	29824.0006	29824.0002	-----	1	
7	Div. dir. sup. maior/ División derecha sup.	1110 X 255 X 15	29828.0001	29828.0003	29828.0006	29828.0002	-----	1	
8	Base superior/ Base superior	1835 X 255 X 15	29820.0001	29820.0003	29820.0006	29820.0002	-----	1	
9	Base forno/ Base	620 X 400 X 15	29833.0001	29833.0003	29833.0006	29833.0002	-----	1	
10	Lateral dir. superior/ Lateral derecha superior	1125 X 255 X 15	29821.0001	29821.0003	29821.0006	29821.0002	-----	1	
11	Lateral esquerda sup./ Lateral izquierda sup.	1285 X 255 X 15	29823.0001	29823.0003	29823.0006	29823.0002	-----	1	
12	Tampo/ Tapa	650 X 520 X 15	29327.0002	29327.0003	29327.0004	29327.0003	-----	1	
13	Lateral direita/ Lateral derecha	680 X 495 X 15	29836.0001	29836.0003	29836.0006	29836.0002	-----	1	
14	Lateral esquerda/ Lateral izquierda	680 X 495 X 15	29834.0001	29834.0003	29834.0006	29834.0002	-----	1	
15	Base/ Base	1820 X 495 X 15	29818.0001	29818.0003	29818.0006	29818.0002	-----	1	
16	Régua/ Regla	1820 X 70 X 15	29819.0001	29819.0003	29819.0006	29819.0002	-----	2	
17	Pilastra/ Pilastra	595 X 70 X 15	29826.0001	29826.0003	29826.0006	29826.0002	-----	1	
18	Costa/ Dorso	1150 X 640 X 3	29838.0001	29838.0003	29838.0006	29838.0002	-----	1	
19	Prateleira inferior/ Estante inferior	1170 X 255 X 15	29830.0001	29830.0003	29830.0006	29830.0002	-----	1	
20	Costa/ Dorso	1845 X 640 X 3	29817.0001	29817.0003	29817.0006	29817.0002	-----	1	
21	Costa/ Dorso	1215 X 535 X 3	29837.0001	29837.0003	29837.0006	29837.0002	-----	1	
22	Porta sup. dir. menor/ Puerta superior d. menor	500 X 285 X 15	29843.0001	29843.0003	29843.0006	29843.0002	-----	1	
23	Porta pequena/ Puerta pequeña	525 X 398 X 15	29847.0001	29847.0003	29847.0006	29847.0002	-----	1	
24	Lateral de gaveta/ Lateral del cajón	350 X 90 X 15	33541.0004	33541.0003	33541.0002	33541.0005	-----	4	
25	Fundo de gaveta/ Fondo del cajón	596 X 350 X 15	29839.0001	29839.0003	29839.0006	29839.0002	-----	2	
26	Traseiro de gaveta/ Trasero del cajón	580 X 90 X 15	29822.0001	29822.0003	29822.0006	29822.0002	-----	2	
27	Porta pequena/ Puerta pequeña	645 X 303 X 15	29845.0001	29845.0003	29845.0006	29845.0002	-----	1	
28	Frente gaveta/ Frente del cajón	645 X 150 X 15	29846.0003	29846.0001	-----	-----	29846.0002	29846.0004	2
29	Porta sup. dir. menor/ Puerta superior derecha	400 X 285 X 15	29841.0003	29841.0001	-----	-----	29841.0002	29841.0004	1
30	Porta sup. esquerda/ Puerta superior izquierda	400 X 285 X 15	29842.0003	29842.0001	-----	-----	29842.0002	29842.0004	1
31	Porta direita/ Puerta derecha	610 X 390 X 15	29840.0001	29840.0003	29840.0006	29840.0002	-----	2	
32	Porta esquerda/ Puerta izquierda	610 X 390 X 15	29848.0001	29848.0003	29848.0006	29848.0002	-----	1	
33	Divisão/ División	595 X 495 X 15	29835.0001	29835.0003	29835.0006	29835.0002	-----	1	





5 KG

Capacidade máxima
por prateleira
La capacidad máxima
por estante



Colocação do puxador

Com o auxílio de um calço de madeira e furadeira + broca 4 mm furar pelo lado interno da porta na marcação do puxador.
Usar o calço na parte da frente da porta para não danificá-la.