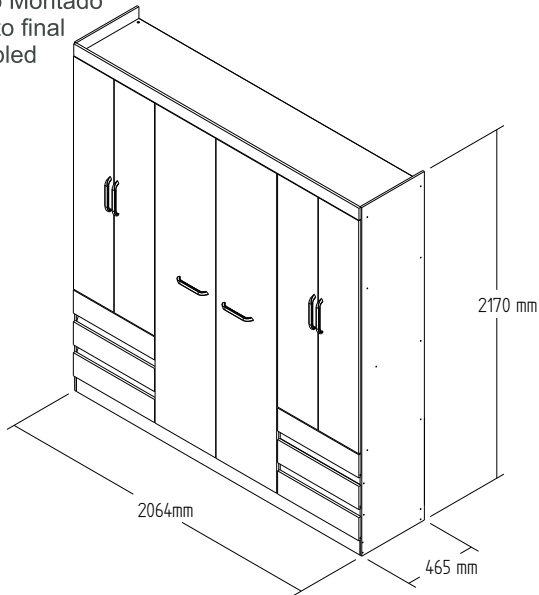


RP5066- ROUPEIRO

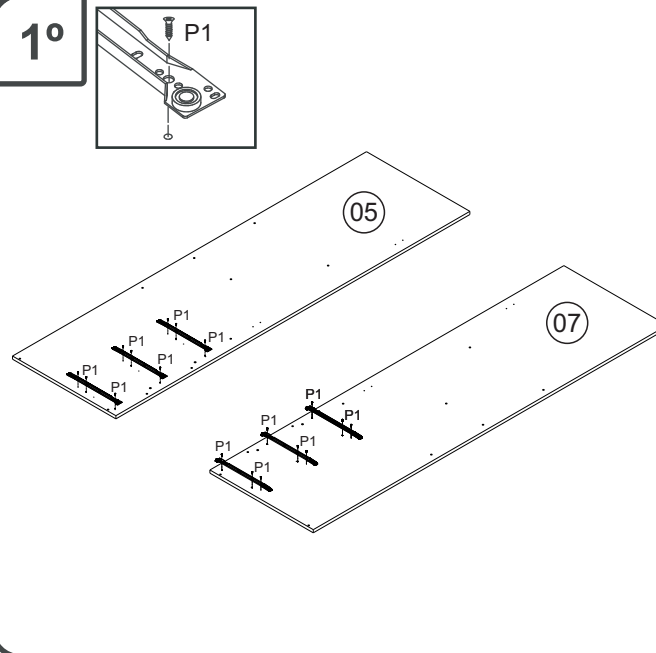
Manual de Montagem
 Assembly Instructions
 Instrucción de Montaje



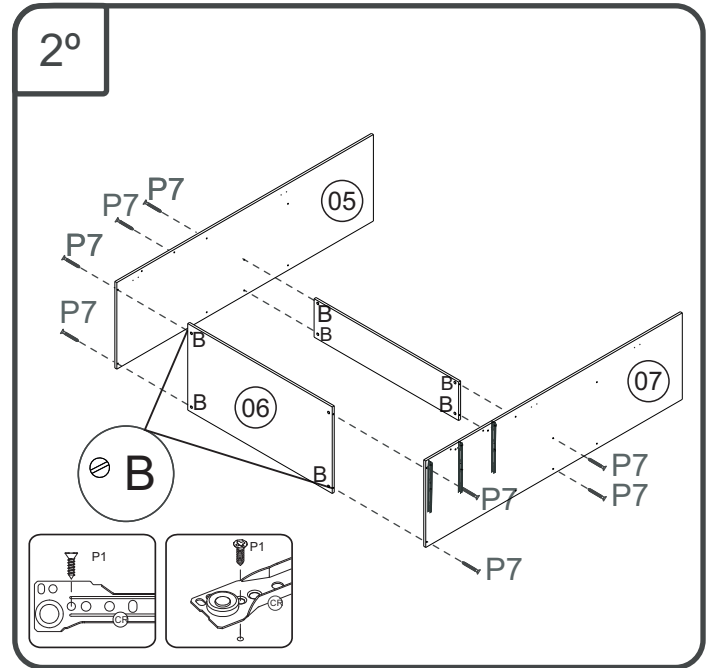
Produto Montado
 Producto final
 Assembled



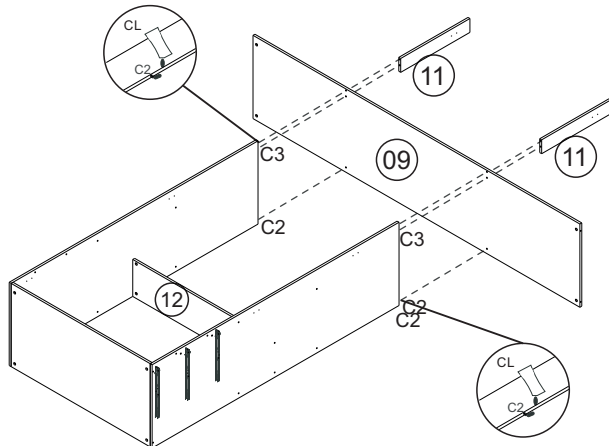
1º



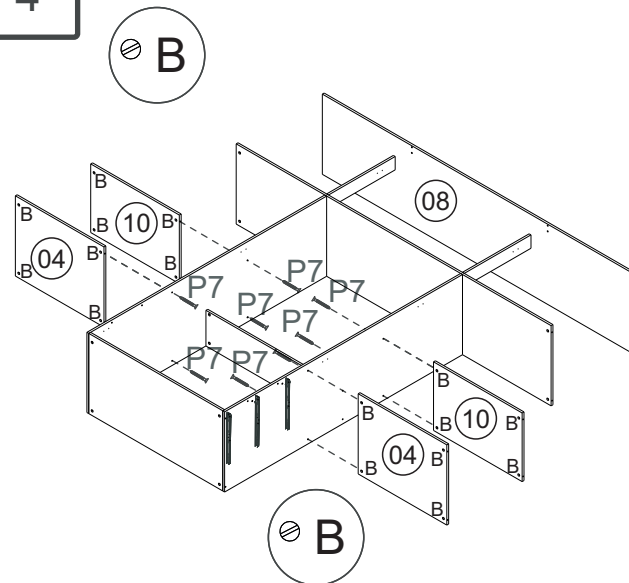
2º



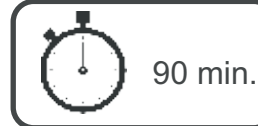
3º



4º



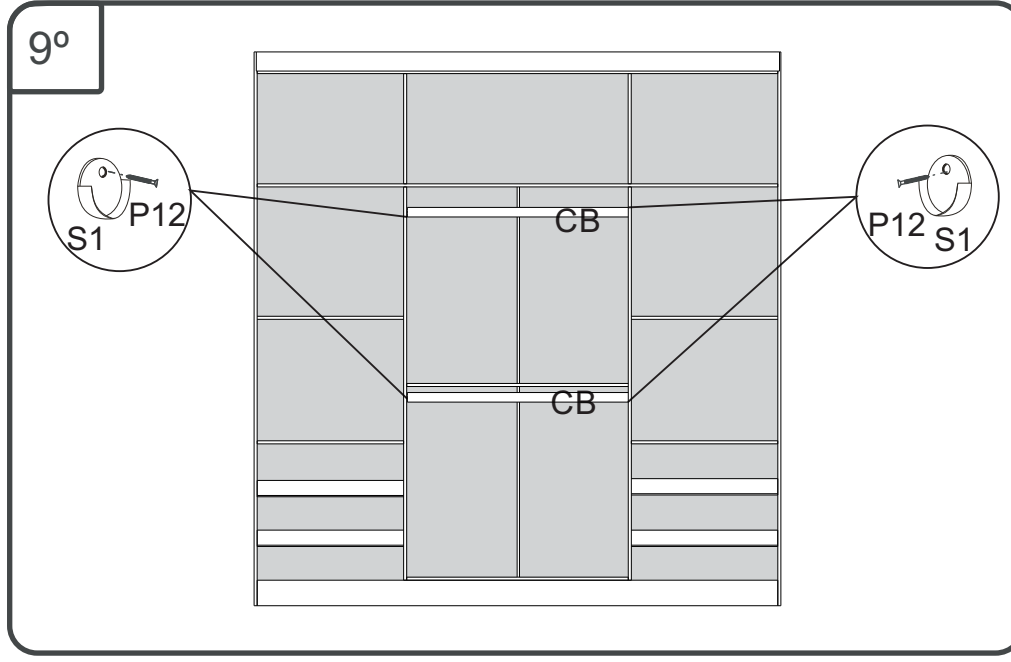
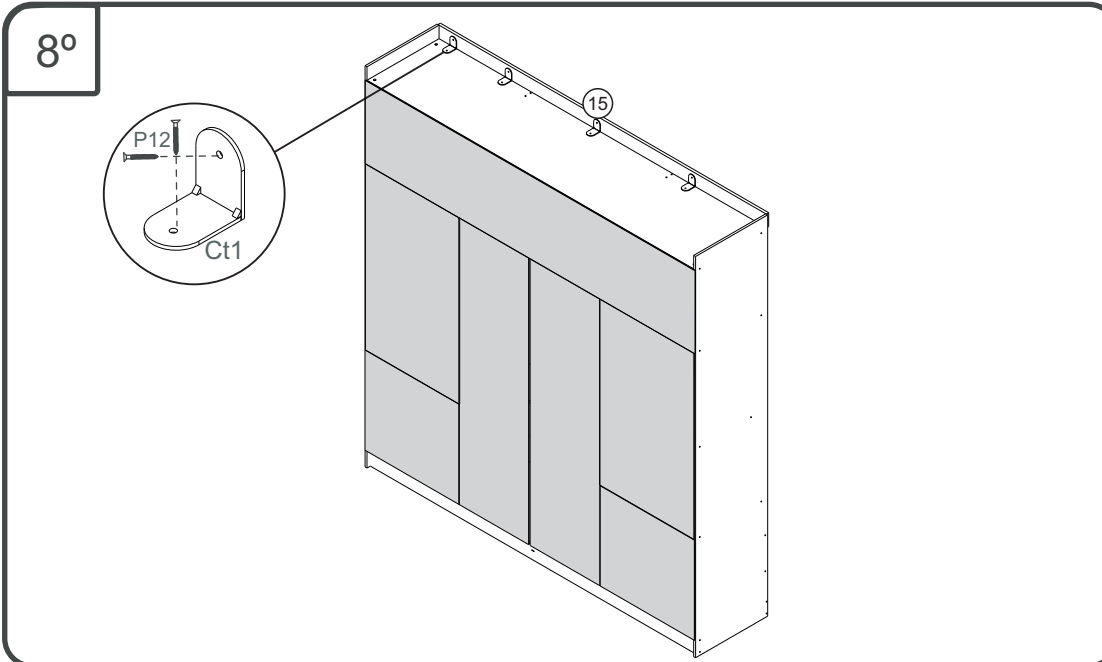
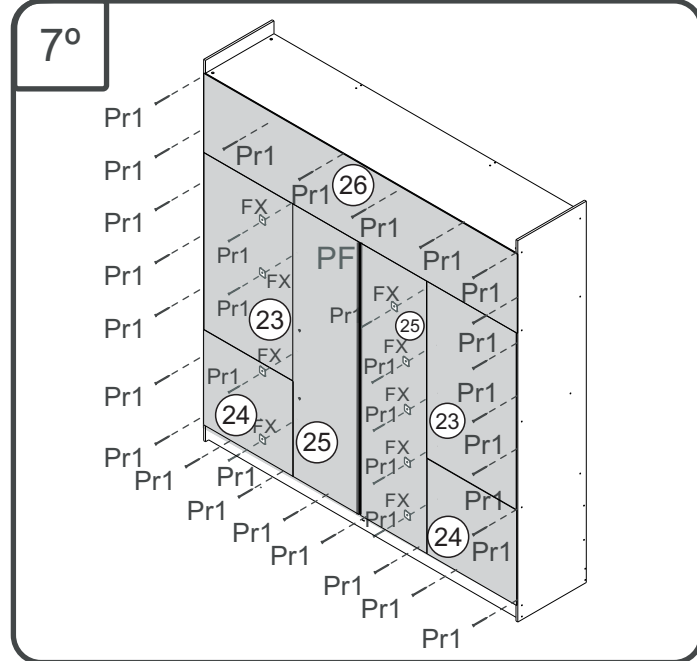
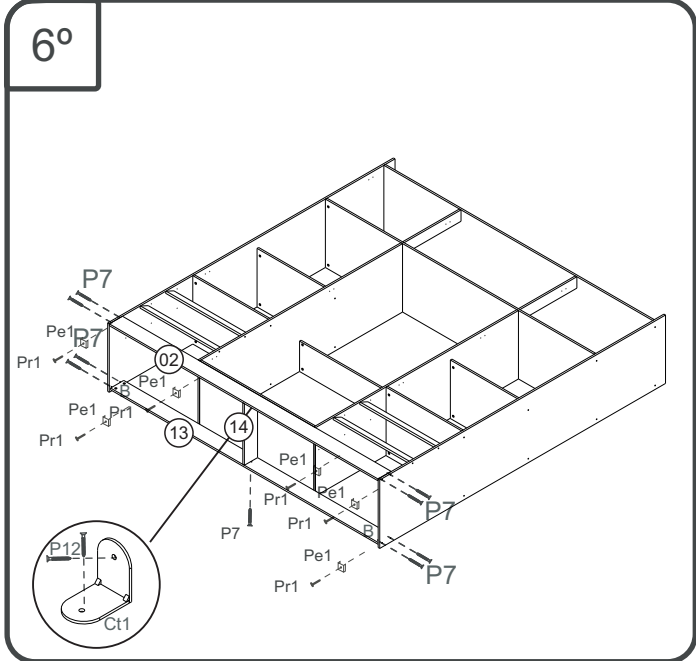
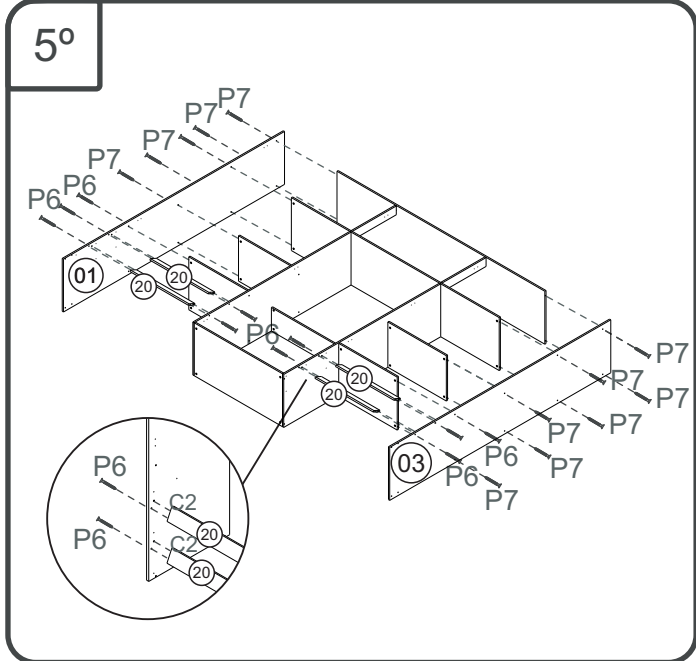
Ferramenta necessárias
 Necessary tools
 Herramientas necesarias



www.decibal.com.br

RP5066- ROUPEIRO

Manual de Montagem
Assembly Instructions
Instrucción de Montaje

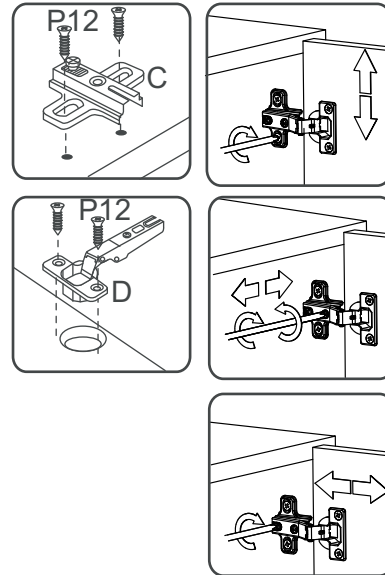
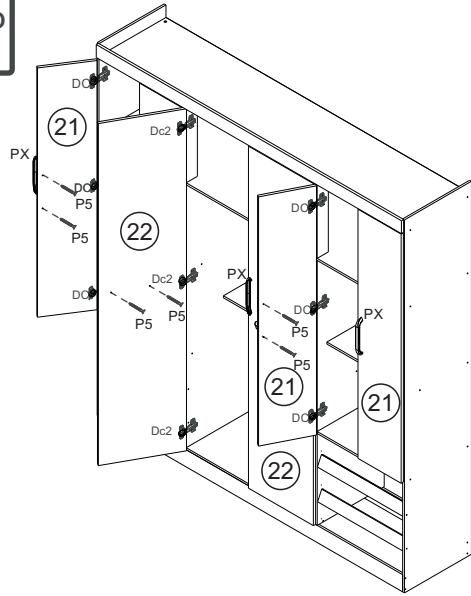


RP5066- ROUPEIRO

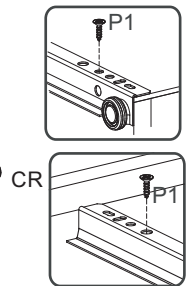
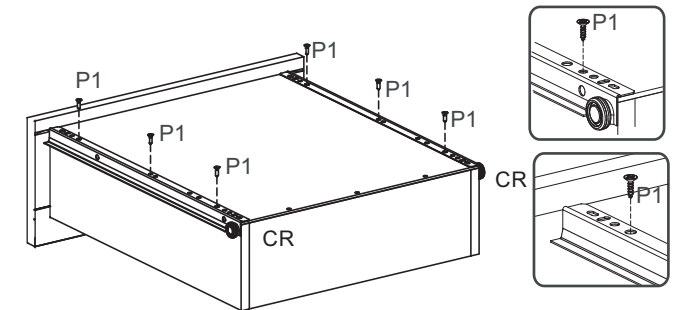
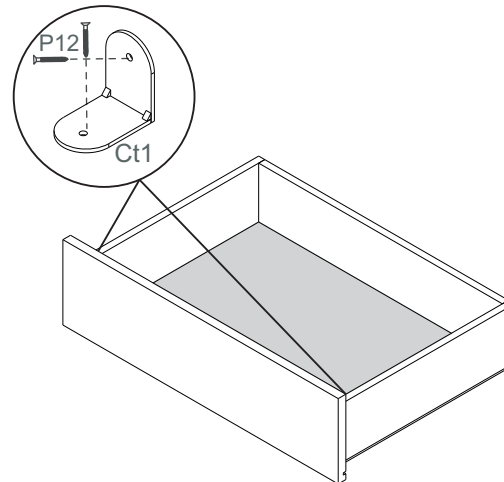
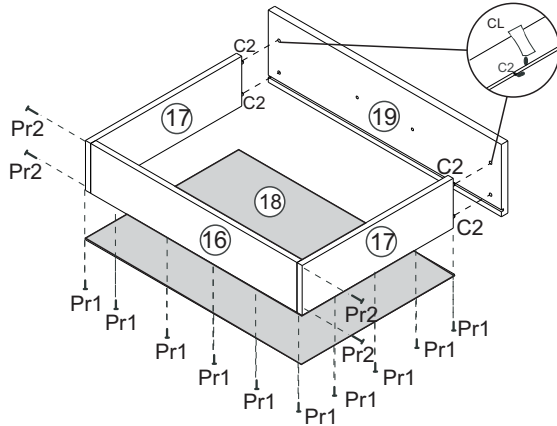
Manual de Montagem
Assembly Instructions
Instrucción de Montaje

decibal[®]
móveis

10°



11°



RP5066- ROUPEIRO

Manual de Montagem Assembly Instructions Instrucción de Montaje

Instrucción de Montaje

Relação de Peças/ Relación de Piezas/Parts List

Nº	CÓDIGO/CODE	DESCRIÇÃO/DESCRIPCIÓN/DESCRIPTION	QTD/CANT	VOL.
1	0530160	LATERAL/LATERAL/SIDE 2170X450X12MM P	1,00	2
2	0530161	RODAPE 2040X100X12 MM P	1,00	2
3	0530162	LATERAL/LATERAL/SIDE 2170X450X12MM P	1,00	2
4	0530163	BASE 574X450X12MM P	2,00	2
5	0530164	DIVISORIA/DIVIDER 1541X450X12 MM P	1,00	1
6	0530165	BASE 868X450X12MM P	1,00	2
7	0530166	DIVISORIA/DIVIDER 1541X450X12 MM P	1,00	1
8	0530167	BASE 2040X450X12MM P	1,00	1
9	0530168	BASE 2040X450X12MM P	1,00	1
10	0530169	PRATELEIRA/ESTANTE/SHELF 574X385X12 MM	2,00	3
11	0530170	PILASTRA/PILASTER 432X75X12 MM	2,00	1
12	0530171	BASE 868X200X12 MM P	1,00	2
13	0530172	RODAPE 2040X100X12 MM P	1,00	2
14	0530173	RODAPE 405X100X12 MM P	1,00	1
15	0530174	RODAFORRO 2050X75X15 MM P	1,00	2
16	0530175	BATENTE/REVÉS CAJÓN/ DRAWER BACK 525X90X12 MM P	6,00	3
17	0530176	LATERAL GAVETA/LATERAL CAJÓN/DRAWER SIDE 385X90X12 MM	12,00	2
18	0530177	FUNDO GAVETA/FONDO CAJÓN/DRAWER BOTTOM 549X390X2,8 MM P	6,00	3
19	0530178	FRENTE GAVETA/FRENTE CAJÓN/ DRAWER FRONT 584X144X15 MM P	6,00	3
20	0530179	TRAVESSA 574X65X12 MM P	4,00	3
21	0530180	PORTA/PUERTA/DOOR 1450X290X15 MM P	4,00	3
22	0530181	PORTA/PUERTA/DOOR 1990X436X15 MM P	2,00	1
23	0530182	COSTA/REVÉS/BACK 1006X589X2,8 MM P	2,00	3
24	0530183	COSTA/REVÉS/BACK 589X542X2,8 MM P	2,00	3
25	0530184	COSTA/REVÉS/BACK 1550X436X2,8 MM P	2,00	1
26	0530189	COSTA/REVÉS/BACK 2060X482,8 MM P	1,00	2

ATENÇÃO!!!! montadores e consumidores

* Para limpar o móveis utilize somente um pano úmido (umedecido em água pura ou água com sabão neutro). Depois, passe um pano seco. Evite a umidade excessiva.

* Evite usar álcool, água sanitária, detergente e outros produtos químicos, mesmo diluídos em água. Não utilize produtos abrasivos de nenhuma espécie

ATENCIÓN!!!! montadores e consumidores

* Para limpiar el mueble utilice solamente un paño húmedo (humedecido con agua limpia o con un jabón suave).

A continuación, utilice un paño seco. Evite el exceso de humedad.

* Evite uso de alcohol, hipoclorito solución basada, detergente y otros productos químicos, mismo diluídos en agua.

ATTENTION!!!! assemblers and consumers











* To clean the furniture, use only a damp cloth (humidify it only in pure water or water and neutral soap). After, use a dry cloth. Avoid excessive humidity.

* Avoid using alcohol, bleach, detergent and other chemical products, even diluted in water. Do not use any kind of abrasive cleaning agents to clean the furniture.





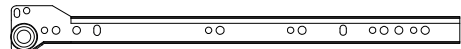

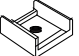



The use of such products may jeopardize the final characteristics of the furniture.


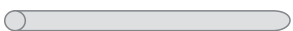

Ferragens/ Herrajes/ Hardware

escala (1:1)

LEGENDA	DESCRIÇÃO/DESCRIPCIÓN/DESCRIPTION	CÓDIGO	QUANT.
P7	 PARAFUSO/TORNILLO/SCREW 4X45	01318	40
P1	 PARAFUSO/TORNILLO/SCREW 3,5X12	01328	76
Pr1	 PREGO/CLAVO/NAIL 10X10	01330	200
C3	 CAVILHA/TARUGO/DOWEL 6X50 MM	01212	04
C2	 CAVILHA/TARUGO/DOWEL 6X30 MM	01211	36
P6	 PARAFUSO/TORNILLO/SCREW 4X35	02032	11
P5	 PARAFUSO/TORNILLO/SCREW 3,5X25	03130	16
Pr2	 PREGO/CLAVO/NAIL 13X15	01329	24
B	 BUCHA/BUJE/BUCHING	02734	40
P12	 PARAFUSO/TORNILLO/SCREW 3,5X13	09927	122

escala (N/A)

LEGENDA	DESCRIÇÃO/DESCRIPCIÓN/DESCRIPTION	CÓDIGO	QUANT.
CL	 COLA/PEGAMENTO/GLUE	01213	01
ET	 ETIQUETA LOGO DECIBAL/LABEL DECIBAL	01312	01
DC	 DOBRADIÇA/BISAGRA/HINGE D=26mm C=5mm	01268	12
Ct1	 CANTONEIRA/PIEZA L/METAL SHEET 22X22MM	03077	25
CR	 CORREDICA/CORREDERA/METALIC SLIDE LARGE	01225	06
FX	 FIXADOR COSTA/FIJADOR FONDO/FIXER COAST	01331	40
Pe1	 PÉ/PATA/FOOT	01367	08
PX	 PUXADOR/PEGADOR/HANDLE	09928	06
AD	 ADESIVO/ADHESIVO/ADHESIVE	09929	28
S1	 SUPORTE CABIDEIRO SOPORTE PERCHERO/SUPPORT TO HANGER SUPPORT	02033	04

Dc2	 DOBRADIÇA/BISAGRA/HINGE D=35mm C=0mm	09449	06
CB	 CABIDEIRO/ROLIZO PERCHA/ROD FOR HANGERS 858 MM	09895	02
PF	 PERFIL/PROFILE/PERFIL 1550MM	09923	01

