

Item	Caixa Box	Qty Qty	Descrição / Descripción / Description	Medidas (mm) / Dimensions (mm) / Size (measurements) (mm)
01	1/2	01	Rodapé Frontal Rodapié Frontal Front baseboard	1599x120x12
02	1/2	01	Travessa do rodapé Carril pie Baseboard crosspiece	470x120x12
03	1/2	01	Rodapé Traseiro Rodapié trasero Rear baseboard	1599x120x12
04	1/2	01	Lateral esquerda Lateral izquierda Left side	1955x500x15
05	1/2	01	Travessa Inferior Frontal Baja travessaño delantero Front Lower Tray	1599x80x12
06	1/2	01	Travessa Inferior Traseira Travesaño inferior trasero Rear Lower Tray	1599x80x12
07	2/2	02	Divisão das Gavetas División de cajones Drawers Division	500x456x12
08=13	2/2	02	Travessa Frontal Travesaño delantero Front Tray	525x60x12
09	1/2	01	Tampo das Gavetas Cubre los cajones Drawer Top	1599x500x15
10	2/2	01	Pilastra da Porta Puerta pilastra Door Pilaster	1267x80x12
11	2/2	01	Divisão direita División derecha Right division	1267x420x12
12	1/2	01	Lateral direita Lateral derecha Right side	1955x500x15
13=08	2/2	01	Travessa Frontal Travesaño delantero Front Tray	525x60x12
14	2/2	02	Prateleira fixa Estante fijo Fixed shelf	525x350x12
15	1/2	01	Tampo superior Tapa superior top panel	1599x500x15
16	1/2	03	Fundo Fondo Bottom	1284x538x3
17	2/2	03	Fundo cru Fondo raw Raw background	538x474x3
18	1/2	01	Chapéu Sombrero Hat	1627x100x15
19	2/2	03	Porta de correr Puerta corrediza Sliding door	1252x546x15
20	2/2	03	Frente de gaveta Frente de cajón Front of drawer	533x152x15
21	2/2	03	Frente de gaveta maior Frente de cajón mayor Largest drawer front	533x260x15
22	1/2 e 2/2	12	Lado de gaveta Lado del cajón Side of drawer	350x100x12
23	2/2	06	Ripa de trás Malla detrás Rear lath	500x100x12
24	1/2	06	Fundo de gaveta Fondo del cajón Fondo de cajón	499x367x3

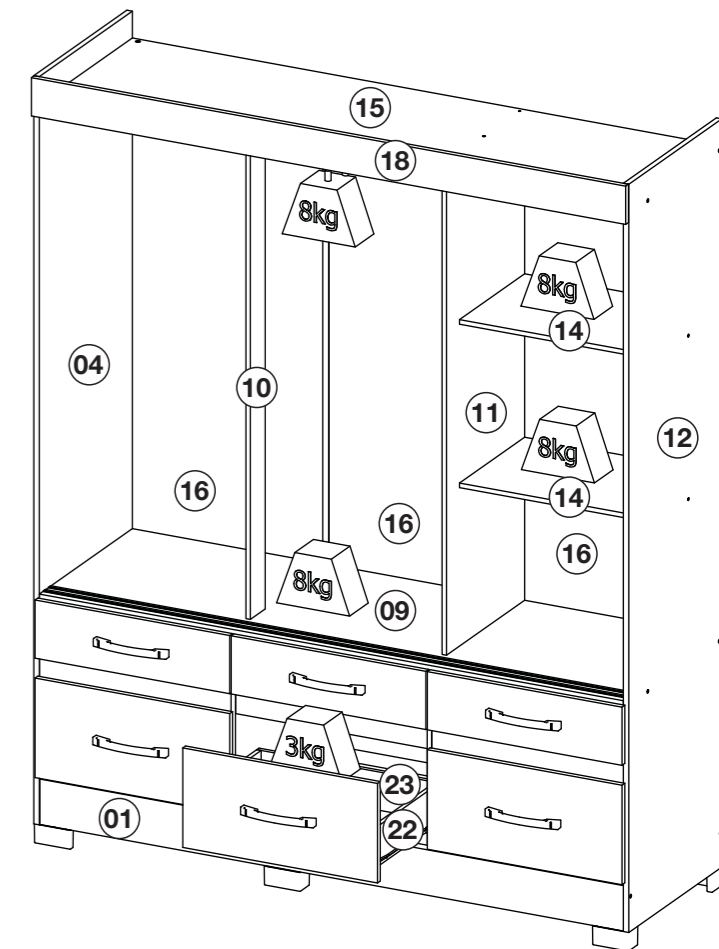


INSTRUÇÕES DE MONTAGEM

INSTRUCCIONES DE MONTAJE
ASSEMBLY INSTRUCTIONS

Roupeiro 03 Pts Deslizantes e 06 Gav. | Armario correderas 03 Pts y 06 Gav. |
Wardrobe 03 Pts Sliding and 06 Gav.

- B21-10 - Branco
- B21-73 - Gris/Gris/Palha
- B21-74 - Gris/Palha
- B21-75 - Branco/Branco/Gris
- B21-88 - Moka/Moka/Fendi
- B21-90 - Ipê
- B21-95 - Rústico/Rústico/Fendi



FERRAGENS / HERRAJES / HARDWARE

A 12x Parafuso 4,5x50mm CHT. Tornillo 4,5x50mm CHT. Screw 4,5x50mm CHT.	B 02x Parafuso 3,0x20mm FLA. Tornillo 3,0x20mm FLA. Screw 3,0x20mm FLA.	C 13x Parafuso 3,5x40mm CHT. Tornillo 3,5x40mm CHT. Screw 3,5x40mm CHT.	D 12x Parafuso 3,5x25mm FLA. Tornillo 3,5x25mm FLA. Screw 3,5x25mm FLA.	E 02x Trilho PVC 1598mm Carril PVC 1598mm PVC Rail 1598mm	F 06x Parafuso 3,5x14mm FLA. Tornillo 3,5x14mm FLA. Screw 3,5x14mm FLA.	G 36x Parafuso 3,5x12mm CHT. Tornillo 3,5x12mm CHT. Screw 3,5x12mm CHT.	H 48x Parafuso 3,0x16mm CHT. Tornillo 3,0x16mm CHT. Screw 3,0x16mm CHT.	
I 102x Cavilha 5x25mm Cinta 5x25mm Dowel 5x25mm	J 12x Prego 12x12mm Anelado Clavo 12x12mm Anillado Ringed Nails 12x12mm	K 81x Prego 10x10mm Clavo 10x10mm Nail 10x10mm	L 27x Fixador de fundos Fijador de fondos Bottom fixer	M 12x Porca cilíndrica Tuerca cilíndrica Cylindrical nut	N 23x Cantoneira plástica Cantонера plástica Plastic angle brackets	O 02x Suporte cabideiro Soporte de percha Coat hanger support	P 02x Sachê de cola Bolsa de pegamento Glue bag	
Q 17x Adesivo tapa parafuso 10mm Adhesivo tapon de tornillo 10mm Bolt cover adhesive 10mm	R 03x Puxador Square 128mm Tirador Square 128mm 128mm Square Handle	S 06x Puxador Indonésia 128mm Tirador Indonésia 128mm 128mm Indonésia Handle	T 01x Suporte cabideiro "U" Aberto Soporte de cabina "U" Abierto "U" Coat hanger support	U 06x Pé "U" 50x40x100mm Pie "U" 50x40x100mm 50x40x100mm "U" feet	V 06x Corrediça metal 350mm Corredera de metal 350mm Sliding metal 350mm	W 01x Perfil "I" 1282mm Perfil "I" 1282mm Profile "I" 1282mm	X 01x Cabideiro Madeira 1056mm Cabezal Madera 1056mm 1056mm wooden hanger	
Y 01x Kit Roldana JM300 (3Portas) Kit Roldán JM300 (3Puertas) JM300 Pulley Kit (3Doors)	Z 02x Trilho Alumínio 1598mm Riel Alumínio 1598mm 1598mm aluminum rails	AA 01x Etiqueta resinada Briz Etiqueta resinada Briz Briz resin label	AB 64x Parafuso 3,5x12mm FLA. Tornillo 3,5x12mm FLA. Screw 3,5x12mm FLA.					

AVISO

Para limpeza de seu móvel, use uma flanela seca ou umedecida, e não utilize produtos químicos que possam danificar seu produto.

SISTEMA DE MONTAGEM

O sistema de montagem dos produtos, funciona de acordo com a ordem crescente dos números indicados no desenho. Ex: 01, 02, 03, 04... até a conclusão da montagem.

ADVERTENCIA

Para limpieza de su móvil, use una flanela seca o húmeda, y no utilice productos químicos que puedan dañar su producto.

SISTEMA DE MONTAJE

El sistema de montaje de los productos funciona de acuerdo con el orden creciente de los números indicados en el dibujo. Ej.: 01, 02, 03, 04... hasta la conclusión del montaje.

NOTICE

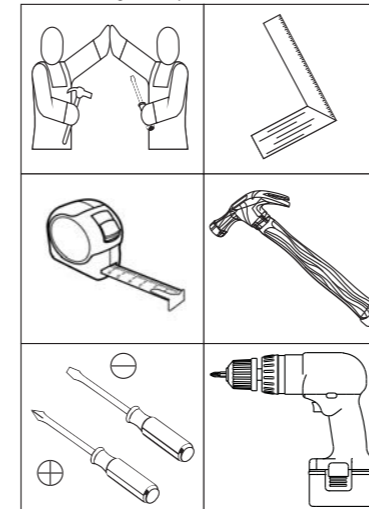
To clean your furniture, use a dry or wet cloth, and do not use chemicals that may damage your product.

ASSEMBLY SYSTEM

The products' assembly system works according to the increasing order of the indicated numbers. For example: 01, 02, 03, 04 ... to the end of the assembly.

Requisitos para montagem

Requisitor para la montaje
Assembly Requirements



Imagens meramente ilustrativas

Imágenes meramente ilustrativas
Images for illustration only

Pesos máximos recomendados com carga distribuída

Peso máximo recomendado com a carga distribuída
Recommended maximum weights with evenly distributed.

