

SOLUCIONANDO PROBLEMAS

A Electrolux ensina ao consumidor como identificar em casa alguns problemas que possam interferir no desempenho do produto. Não melhorando o funcionamento, consulte o Serviço Autorizado Electrolux.

Sintomas	Causas	Solução
O aspirador não liga ou parou de funcionar.	Produto com baixa carga de bateria.	Recarregue a bateria.
	Interruptor com defeito.	Procure o Serviço Autorizado.
	Recipiente cheio ou bocal bloqueado.	Efetue a limpeza do recipiente e desobstrua o bocal.
	Filtros sujos.	Efetue a limpeza dos filtros.
	O carregador não está perfeitamente conectado à tomada.	Verifique o encaixe do carregador.
Redução da capacidade de sucção.	Recipiente cheio ou bocal bloqueado.	Efetue a limpeza do recipiente e desobstrua o bocal.
	Filtros sujos.	Efetue a limpeza dos filtros.
O produto não carrega.	O carregador não está perfeitamente conectado à tomada.	Verifique o encaixe.
	O produto não está devidamente encaixado no carregador.	Verifique o encaixe.
	Bateria com defeito.	Procure o Serviço Autorizado.

A Electrolux recomenda o cumprimento dos procedimentos descritos neste manual para que não haja riscos ao usuário nem danos ao produto.

Lembre-se: Não seguir as orientações pode levar à perda da garantia.

CENTRAL DE EXPERIÊNCIA DO CONSUMIDOR

Para acessar a **Central de Experiência do Consumidor** tenha em mãos:

- Código de identificação do produto;
- Nota fiscal de compra;
- Seu endereço, CEP e telefone para contato.

CEC: 3003-2321 (capitais)

0800 740 4321 (demais regiões)

Electrolux do Brasil S.A.
Rua Senador Accioly Filho, 1321
CEP 81310.000 Curitiba-PR Brasil
www.electrolux.com.br

Para informações sobre a rede de serviços autorizada, acessar:
www.electrolux.com.br ou ligar
3003-2321 - Capitais
0800 740 4321 - Demais regiões

Manual do usuário

Aspirador
ERGORAPIDO

ERG21
ERG22
ERG23
ERG24
ERG25
ERG26



Fotos e desenhos ilustrativos IFU_ERG21_26_PORT_REV01

DE USO EXCLUSIVAMENTE DOMÉSTICO

Por favor, leia todas as instruções relacionadas ao seu produto e guarde este manual para sua referência.

Siga todas as instruções e advertências descritas neste manual para melhor utilizar seu produto e obter os melhores resultados.

Atenção: Não use este produto sem antes ler o Manual de Instruções.

INFORMAÇÕES DE SEGURANÇA

A Electrolux ensina ao consumidor como identificar, em casa, alguns problemas que possam interferir no desempenho do produto. Não melhorando o funcionamento, consulte o Serviço Autorizado Electrolux.

Verifique se a tensão da rede elétrica é a mesma da etiqueta do produto antes de ligá-lo.
Desligue o produto da tomada sempre que fizer limpeza/manutenção.
Não utilize o cabo elétrico para puxar ou arrastar o produto.
Evite deixar o cabo elétrico em contato com objetos cortantes ou quinas para não danificá-lo.
Nunca desligue o produto da tomada puxando pelo cabo elétrico. Use o plugue.
Não prenda, torça, estique ou amarre o cabo elétrico.
Se o cabo de alimentação estiver danificado, ele deve ser substituído pelo Serviço Autorizado Electrolux ou por técnicos qualificados para evitar situações de risco.
Para evitar riscos de choque elétrico, não molhe, nem utilize o produto com as mãos molhadas, nem submerja o cabo elétrico, o plugue ou o próprio produto na água ou em outros tipos de líquidos ou materiais inflamáveis.
Este produto não deve ser utilizado por pessoas (incluindo crianças) com capacidades físicas, sensoriais ou mentais reduzidas, ou sem experiência e conhecimento, a menos que sejam supervisionadas ou instruídas em relação ao uso do produto por alguém que seja responsável por sua segurança.
Crianças devem ser supervisionadas para que não brinquem com o produto.
Após desembalar o produto, mantenha o material da embalagem fora do alcance de crianças.
Utilize peças originais. Isso evita danos ao produto e riscos a quem o manipula.
Conecte o aspirador em uma tomada exclusiva e em perfeito estado para evitar sobrecarga na rede elétrica e/ou mau contato na tomada.
Nunca utilize o aspirador sem os filtros.
Nunca deixe o aspirador ligado sem supervisão.
Produtos em spray aerosol podem ser inflamáveis. Não os utilize perto do aspirador.
Nunca aspire: Qualquer tipo de líquidos inflamáveis, nem brasas de pontas de cigarro, pode haver risco de explosão. Partícula de poeira muito fina, como toner, gesso e cimento: esses resíduos podem ir para o motor, uma vez que tem uma espessura que dificulta a retenção da partícula no filtro. Objetos grandes, como pedaços de tecido, pedaços grandes de papel revestimento de maços de cigarro: eles podem obstruir a passagem do ar pela mangueira. Objetos cortantes, como grampos, alfinetes, agulhas e vidros: eles podem danificar os filtros.
Não utilize o produto caso seu cabo elétrico ou algum componente/parte importante esteja danificado.

** Para sua segurança e comodidade, apenas os profissionais treinados pela Electrolux estão autorizados a consertar o produto.

ESPECIFICAÇÕES TÉCNICAS

Modelo	ERG21	ERG22	ERG23	ERG24	ERG25	ERG26
Peso Líquido (Kg)	2,260	2,260	3,01	3,01	3,05	3,6
Tensão (Vcc)	10,8		14,4		18	
Cor	Branco	Verde	Vermelho	Vinho	Cinza Metálico	Dourado
Carregador	Bivolt					
Tensão (V~)	100-240V					
Frequência (Hz)	50/60					

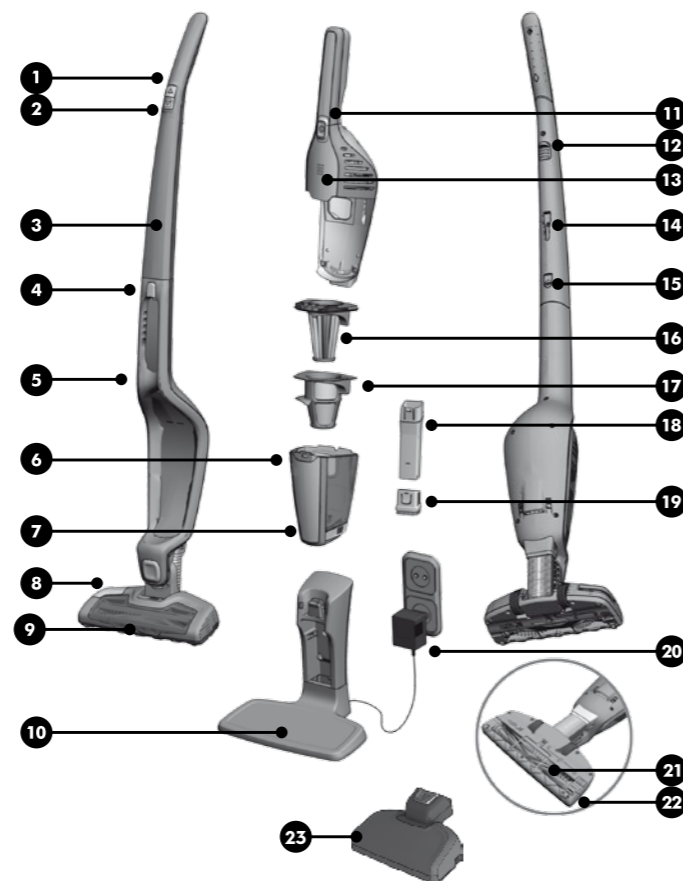
MEIO AMBIENTE



A Electrolux tem o compromisso de oferecer produtos que causem menor impacto ao meio ambiente, contribuindo para o desenvolvimento sustentável. Os equipamentos eletrônicos, pilhas e baterias devem ser eliminados de forma separada do lixo doméstico comum. Caso seu equipamento possua pilhas ou baterias, essas, ao serem substituídas ou descartadas, deverão ser encaminhadas a um Serviço Autorizado Electrolux para que tenham um destino adequado. Para obter mais informações sobre como proceder para a destinação ambiental correta dos nossos produtos ao final de sua vida útil, utilize o nosso Serviço de Atendimento ao Consumidor.

CONHEÇA SEU ASPIRADOR

- 1 Botão ligar/desligar
- 2 Botão aumentar/diminuir potência
- 3 Pega
- 4 Botão de liberação da unidade de mão
- 5 Corpo principal
- 6 Recipiente de pó
- 7 Botões de liberação do recipiente de pó
- 8 Botão para acionamento do sistema BRUSHROLLCLEAN*
- 9 Luzes para iluminar o piso*
- 10 Estação de carregamento*
- 11 Botão liga/desliga da unidade de mão
- 12 Aparador
- 13 Indicador do nível da bateria*
- 14 Encaixe alternativo para o bocal canto e a escova
- 15 Parafuso de bloqueio
- 16 Filtro fino (filtro interior)
- 17 Pré-filtro (filtro exterior)
- 18 Bocal para frestas e rodapés
- 19 Escova
- 20 Carregador
- 21 Rolo-escova
- 22 Botão de liberação do rolo-escova
- 23 Bocal Pet Care**

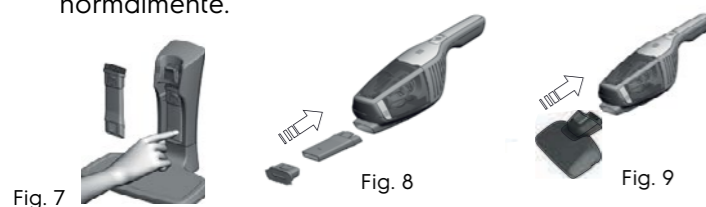


* Incluso somente nos modelos ERG23, ERG24, ERG25 e ERG26.

** Incluso somente no modelo ERG26.

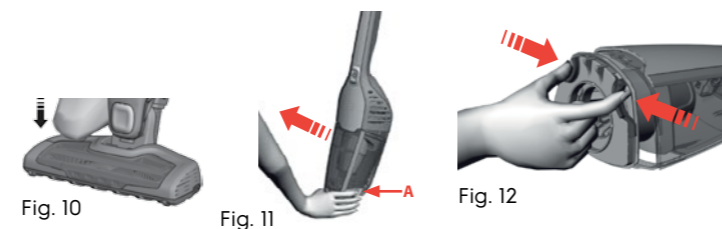
Aspirar mobília, estofados de automóveis, etc.

1. O bocal para frestas e rodapés e a escova pequena são armazenados na estação de carregamento (fig.7) e também podem ser encaixados na parte traseira da pega.
2. Remova a unidade de mão do Ergorapido e encaixe o acessório desejado direto na unidade de mão. Para limpar áreas de difícil acesso, use o bocal para frestas e rodapés. Para limpar o pó de móveis e outras superfícies delicadas, utilize a escova no bocal (fig.8).
3. O modelo ERG26 possui o bocal Pet Care; um bocal com escova motorizada que conecta diretamente na unidade de mão, ideal para limpar pelos de animais domésticos e sujeiras de sofás, almofadas e camas (fig.9).
4. Ligue/desligue a unidade portátil e aspire normalmente.



TECNOLOGIA BRUSHROLLCLEAN™

Os modelos ERG23, ERG24, ERG25 e ERG26 possuem a tecnologia BRUSHROLLCLEAN™, uma função que ajuda a manter o rolo-escova sem cabelos ou fibras. Recomendamos a utilização desta função uma vez por semana. Para obter os melhores resultados, utilize a função BRUSHROLLCLEAN™ quando o Ergorapido estiver totalmente carregado.



1. Coloque o Ergorapido sobre uma superfície rígida e plana. Não utilize a função BRUSHROLLCLEAN™ em tapetes.
 2. Ligue o aspirador e pressione o pedal BRUSHROLLCLEAN™ com o pé (fig.10). Mantenha-o pressionado durante cinco segundos. Ouvirá um ruído de corte durante este processo, mas isso é normal. Repita o processo se o rolo-escova ainda tiver cabelos.
- Por motivos de segurança, a função de limpeza do rolo-escova para automaticamente ao fim de 30 segundos. Se isto acontecer, coloque o Ergorapido novamente na estação de carregamento para voltar a utilizar esta função.
 - Atenção! A função BRUSHROLLCLEAN™ pode não conseguir remover fibras ou fios mais grossos que fiquem presos no rolo-escova.

LIMPEZA E MANUTENÇÃO

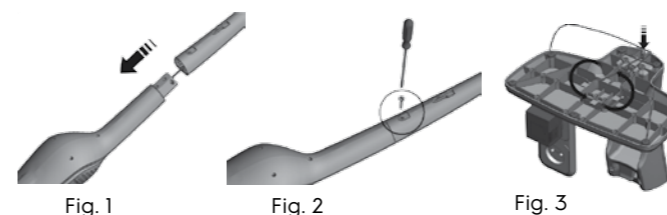
Esvaziar o recipiente do pó

1. Abra o recipiente do pó apertando o botão de liberação (A) (fig.11).

UTILIZANDO SEU ERGORAPIDO

Desembalar e montar

1. Encaixe a pega no corpo principal com cuidado (fig.1).
2. Fixe a pega, apertando o parafuso de bloqueio fornecido. Utilize uma chave de fenda ou uma moeda (fig.2).



Estação de carregamento

- Conecte o carregador na tomada e posicione a estação de carregamento numa superfície horizontal e estável. Utilize a parte de baixo da base para enrolar qualquer quantidade do cabo que esteja sobrando (fig.3).

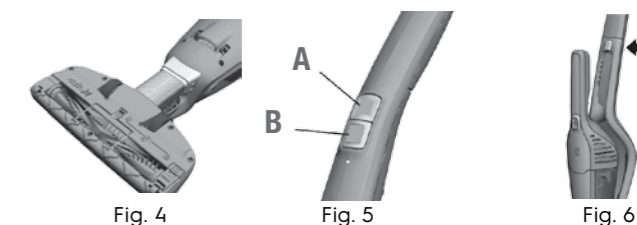
Carregar o Ergorapido

- Ao posicionar o Ergorapido na base, uma luz acenderá no produto indicando o carregamento.
- Nos modelos ERG23, ERG24, ERG25 e ERG26, o número de luzes LED indica o nível de carga. Três LED = totalmente carregado.

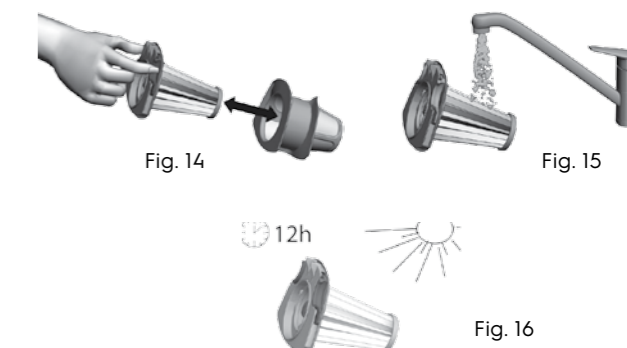
- Se o Ergorapido estiver totalmente descarregado, serão necessárias aproximadamente 3 horas para carregar completamente os modelos ERG21 e ERG22 e 4 horas para os modelos ERG23, ERG24, ERG25 e ERG26.
- Para obter o melhor desempenho da bateria, mantenha o Ergorapido sempre carregando quando não estiver sendo utilizado. O carregador tem um baixo consumo de energia.

Aspirar com o Ergorapido

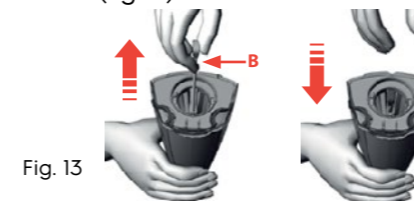
- Antes de aspirar, certifique-se de que não há objetos pontiagudos nas rodas do bocal e no rolo-escova para evitar riscar pisos delicados e garantir o máximo desempenho na limpeza (fig.4).
- Ligue/desligue o Ergorapido, apertando o botão (A) (fig.5) e escolha a potência desejada apertando o botão (B) (fig.6):
- O Ergorapido liga no modo de potência elevada.
- Para uma limpeza mais silenciosa e uma maior autonomia, escolha a potência mais baixa.



2. Retire os filtros, apertando os botões de liberação (fig.12).
3. Esvazie o conteúdo no lixo. Nunca lave o depósito do pó ou os filtros numa máquina de lavar louça.



- Para os modelos que possuem, puxe a haste de limpeza do filtro até à posição final e libere-a para remover o pó do filtro interior. Repita esta operação cinco vezes (fig.13).



Limpeza dos filtros (recomendável a cada cinco esvaziamentos)

1. Retire os filtros, apertando os botões de liberação (fig. 16).
2. Separe os dois filtros (fig. 14).
3. Enxague as peças dos filtros com cuidado em água morna e sem usar qualquer detergente (fig.15).
- Nunca utilize a máquina de lavar louça ou a máquina de lavar roupa para efetuar a limpeza das peças ou dos filtros.
4. Agite os filtros para remover o excesso de água e deixe-os secarem durante pelo menos 12 horas (fig.16). Certifique-se de que as peças dos filtros estão completamente secas antes de colocá-las novamente no aspirador.

IMPORTANTE - LIMPEZA DOS FILTROS! É necessário limpar os filtros em intervalos regulares para garantir o máximo desempenho na limpeza.

Limpeza da mangueira e o canal de ar

1. Libere a mangueira do corpo do produto, atrás do bocal (fig.17).
2. Remova todos os objetos que estejam bloqueando o fluxo de ar na mangueira ou no canal de ar até ao recipiente para pó e encaixe a mangueira novamente.

Limpeza das rodas

Se as rodas precisarem de limpeza ou estiverem presas, remova-as com cuidado, utilizando uma chave de fenda (fig.18).

