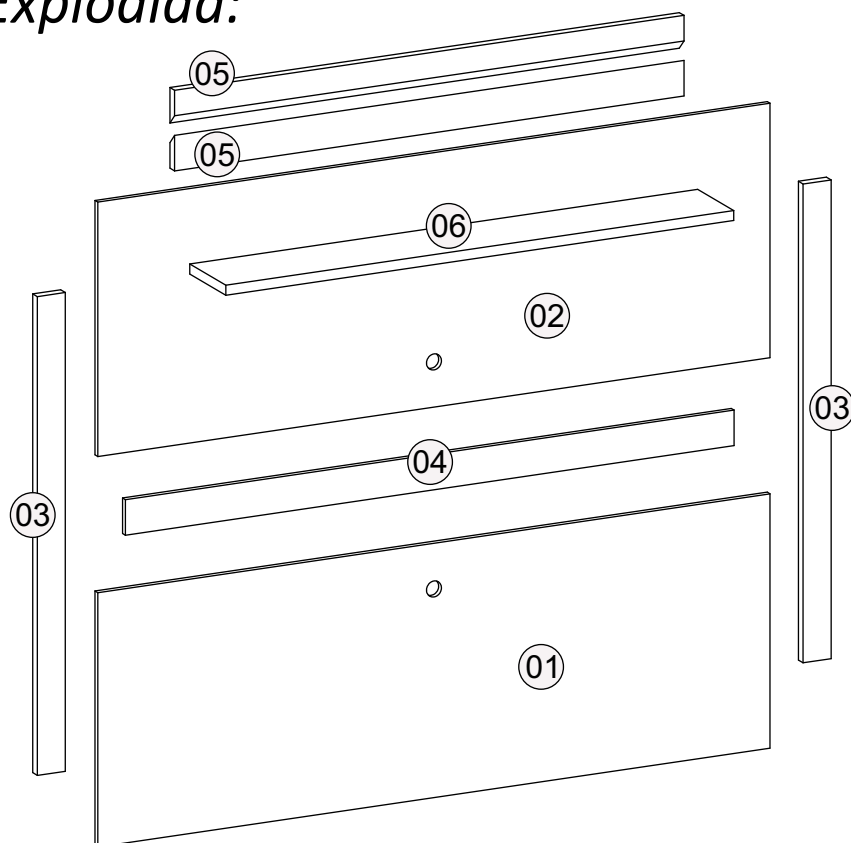


Vista Explodida:



ENTENDENDO OS CÓDIGOS

1293.003

↓ Cód. da Cor
↓ Cód. da peça

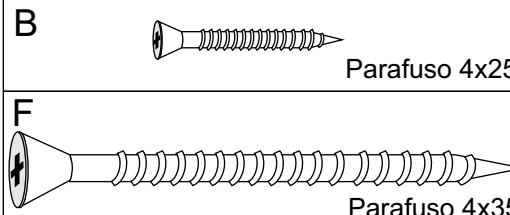
CÓDIGOS DAS CORES:

045 - MADERO TX
046 - TEKA TX
000 - MDP CRÚ
047 - RÚSTICO MALBEC
058 - RÚSTICO NEVADO
060 - RÚSTICO TERRARA

Nº	PEÇAS	PIECES	PIEZAS	RÚSTICO TERRARA	RÚSTICO MALBEC	RÚSTICO NEVADO	MEDIDAS(mm)	Qtd.
01	Painel Inferior	Less Panel	Painel Inferior	10265.060	10265.047	10265.058	1800x634x15	1
02	Painel Superior	Upper Panel	Painel Superior	10267.060	10267.047	10267.058	1800x634x15	1
03	Travessa Lateral	Side Lock	Viga Lateral	10269.060	10269.047	10269.058	1213x60x15	2
04	Travessa Central	Central Lock	Viga Central	10271.060	10271.047	10271.058	1660x86x15	1
05	Suporte Painel/Parede	Support Panel/ Wall	Apoyo Painel / Pared	10273.000	10273.000	10273.000	1364x82x15	2
06	Prateleira	Shelf	Repisa	10275.060	10275.047	10275.058	1360x192x25	1

ACESSÓRIOS EM TAMANHO REAL

CÓD.	QTD.	ACESSÓRIO	ACCESSORIES	ACCESORIOS
A	12	Cavilha 8x20	Dowel 8x20	Pin 8x20
B	36	Paraf. 4x25 Cab.Chata	Screw 4x25 Flathead	Tornillo 4 x 25 Cabeza Plana
C	04	Paraf. 5x70 Cab. Chata	Screw 5x70 Flathead	Tornillo 5 x 70 Cabeza Plana
D	05	Bucha UX 8x50	UX Bushing 8x50	Manguito UX 8x50
E	02	Passa Fio	Wire Pass	Passé del Cable
F	02	Sache de Cola	Glue	Pegamento
G	05	Paraf. 6x75 Cab. Chata	Screw 6x75 Flathead	Tornillo 6x75 Cabeza Plana



Instruções para a montagem do produto:

Separe as peças e acessórios de maneira organizada.
Separate the parts and accessories in an organized way.
Separe las piezas y accesorios de forma organizada

Forrar o chão com o papelão das embalagens.
Cover the floor with the cardboard from the pack.
Cubra el suelo con el papelón de los embalajes.

São necessárias 02 pessoas para montar o produto.
It's necessary 02 person to assembly the product.
Se requiere 02 personas para montar el producto.

Ferramentas necessárias

(não fornecidas)



Cuidados para conservação e limpeza do móvel:

Não molhar o móvel e não expor em lugar úmido.
Do not moisten the furniture and not to expose in moist places.
No moje el mueble y no ponga en local humedo.

Não expor o móvel próximo de fontes de calor.
Do not expose furniture next to heat sources.
No exponga el mueble cerca de fuentes emitan calor.

Não usar produtos abrasivos.
Do not use abrasive products.
No utilice productos abrasivos.

Limpe com flanela limpa e seca.
For cleaning use a clean and dry cloth.
Limpe con franela limpia e seca.

Atualizado em: Up-to-date on Modernización en
12/12/2017 | CDIP-009-10259
Revisão - 04

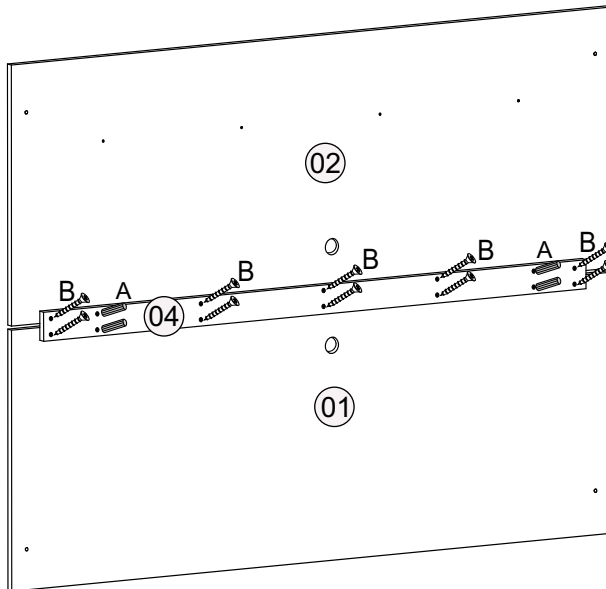
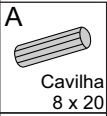


Ao solicitar assistência, informe o número da peça e código do acessório

When requesting assistance, tell the part number and serial number of accessory
Al solicitar asistencia, informe el número de pieza y número de serie del accesorio

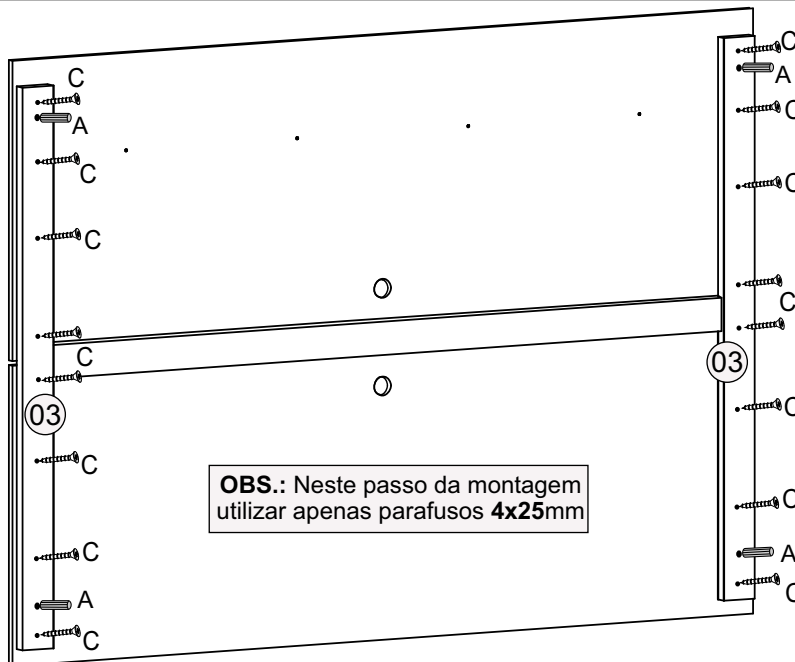


1º



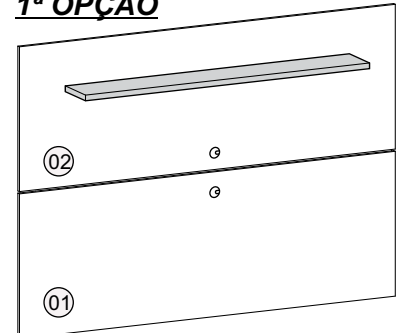
OBS.: Neste passo da montagem utilizar apenas parafusos **4x25mm**

2º

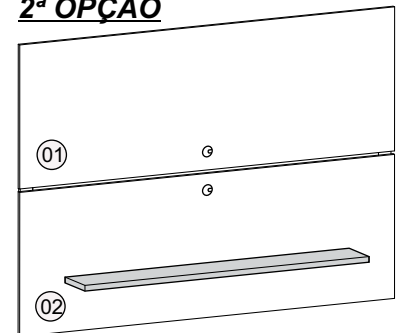


OBS.: Neste passo da montagem utilizar apenas parafusos **4x25mm**

1ª OPÇÃO



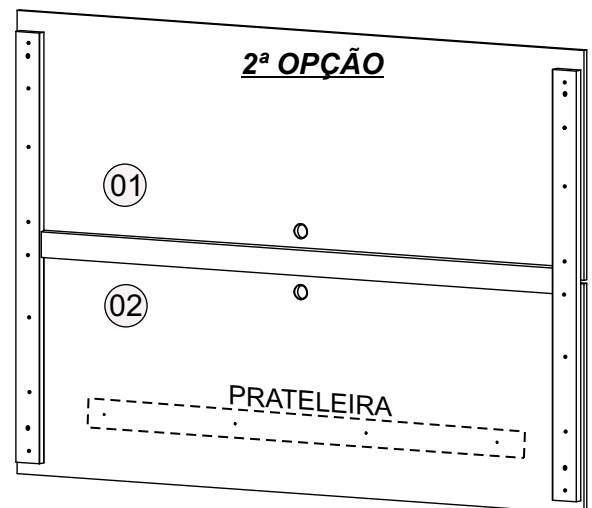
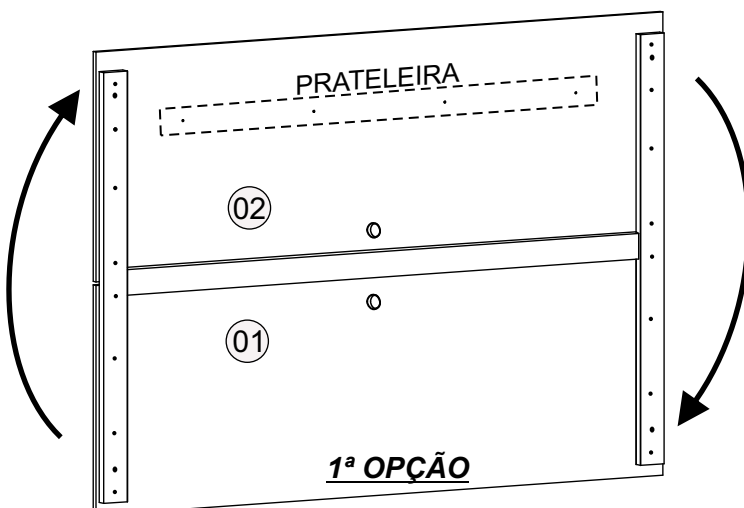
2ª OPÇÃO



SR. MONTADOR

A partir deste passo da montagem o painel pode ser montado de duas formas, com a prateleira na parte **superior** ou **inferior**.

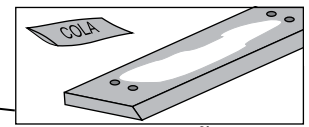
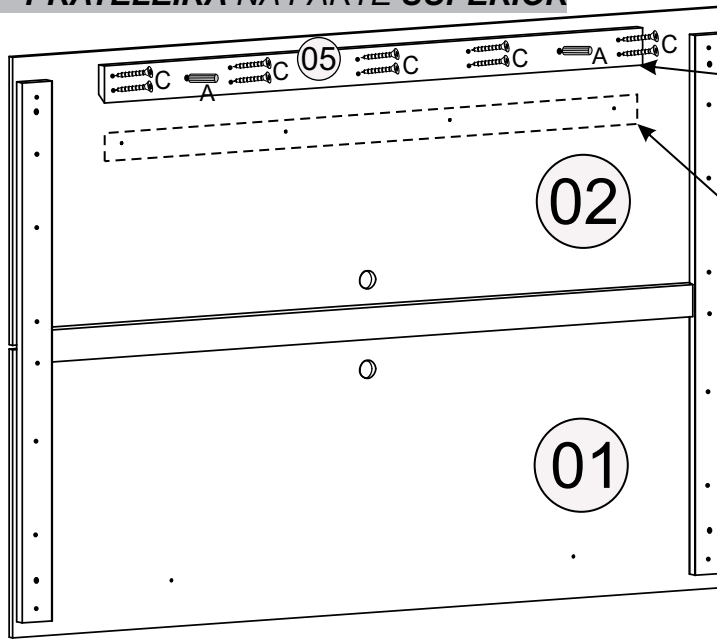
Consulte o cliente para saber a forma que o painel será montado



Para montar o painel com a prateleira na parte **inferior** deve-se **girar o painel**

1ª OPCÃO - PRATELEIRA NA PARTE SUPERIOR

- A** Cavilha 8 x 20
- B** Parafuso 4,0x25
- F** Sache de Cola

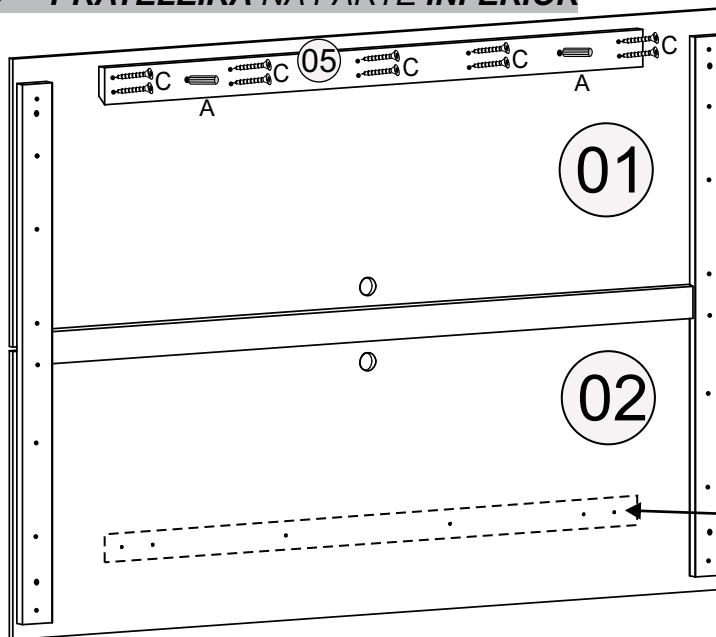


ATENÇÃO:
Passar cola no Suporte que será fixado no Painel

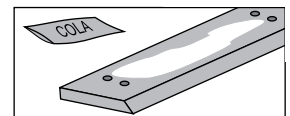
Para montar a 1ª opção (prateleira na parte superior) a furação deve ficar na parte Superior do painel montado.

2ª OPCÃO - PRATELEIRA NA PARTE INFERIOR

- A** Cavilha 8 x 20
- B** Parafuso 4,0x25
- F** Sache de Cola



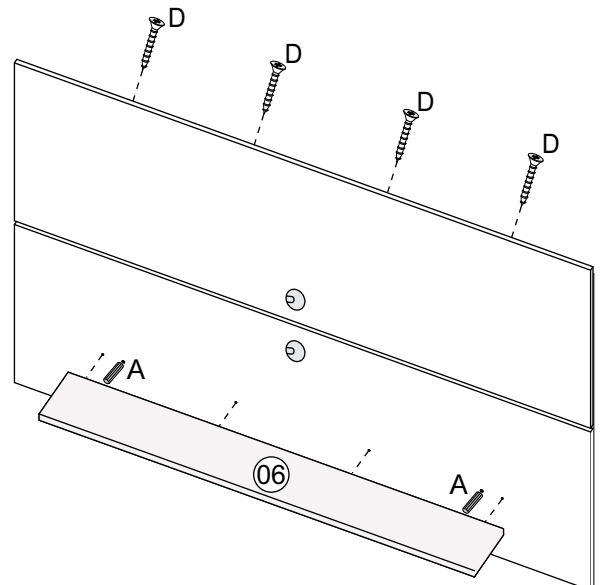
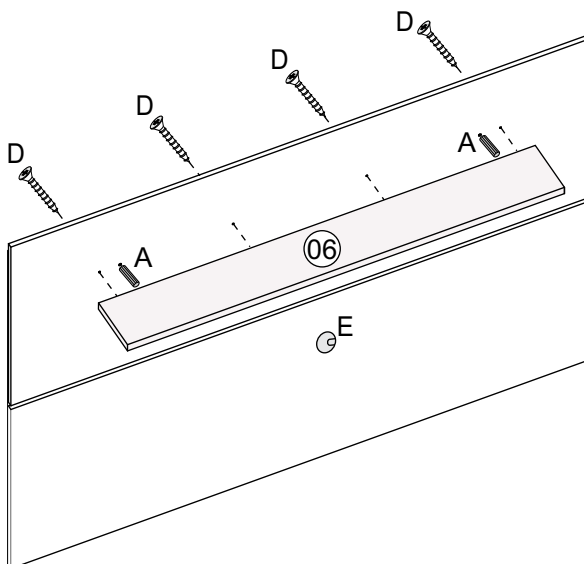
ATENÇÃO:
Passar cola no Suporte que será fixado no Painel



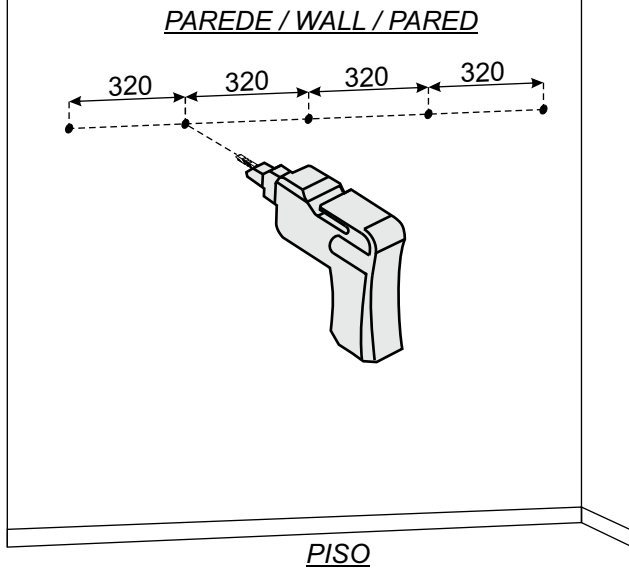
Para montar a 2ª opção (prateleira na parte inferior) a furação deve ficar na parte inferior do painel montado.

3º

- A** Cavilha 8 x 20
- C** Parafuso 5,0x70
- E** Passa Fio 40mm



4°



Sr. Montador siga as instruções abaixo para a Fixação do Painel de TV na parede:

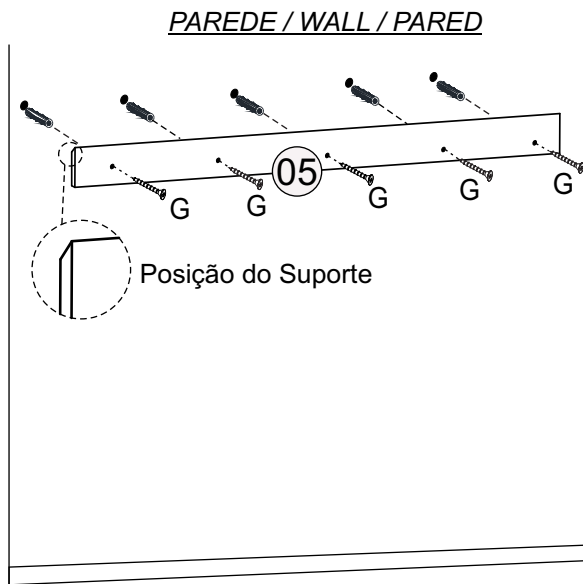
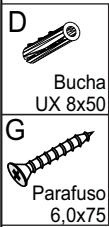
1° Passo - Consulte o **cliente** quanto a altura em que será fixado o painel.

2° Passo - Marque a altura em que vai ser fixado o suporte da parede.

3° Passo - Com uma furadeira, fure as marcações na parede utilizando uma broca **8mm** e encaixe as buchas plásticas nos furos;

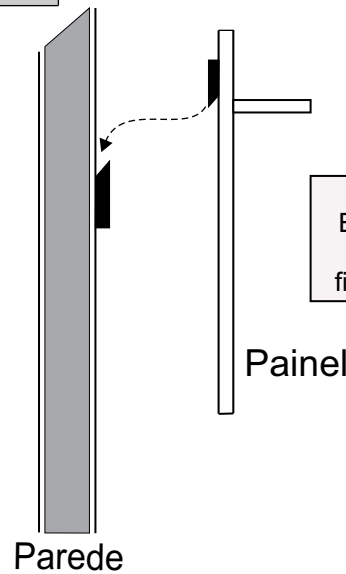
4° Passo - Fixe o suporte, peça **n°05**, com o lado chanfrado para cima.

5°



4°

Vista Lateral do Painel



Obs.:
Encaixe o Painel nos Suporte já fixado na parede.

ASPECTO FINAL

(Dimensões em mm)

