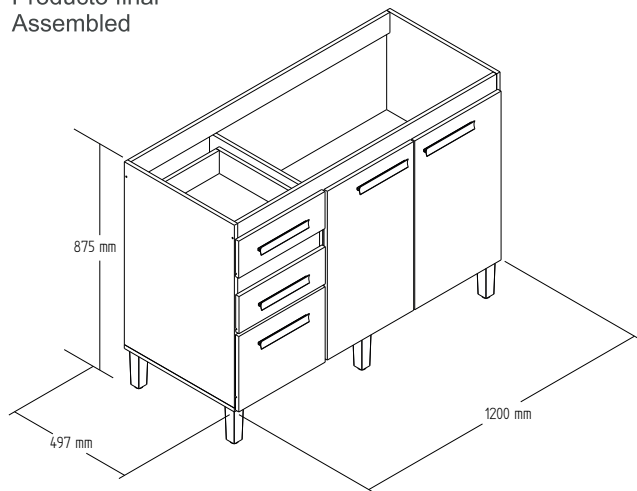


# NC108- BALCÃO 1,20 M

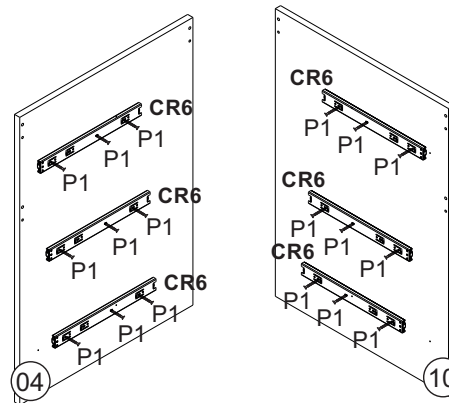
Manual de Montagem  
 Assembly Instructions  
 Instrucción de Montaje



Produto Montado  
 Producto final  
 Assembled

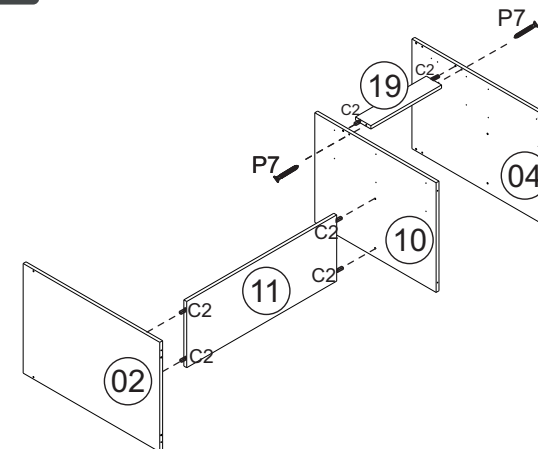


1º

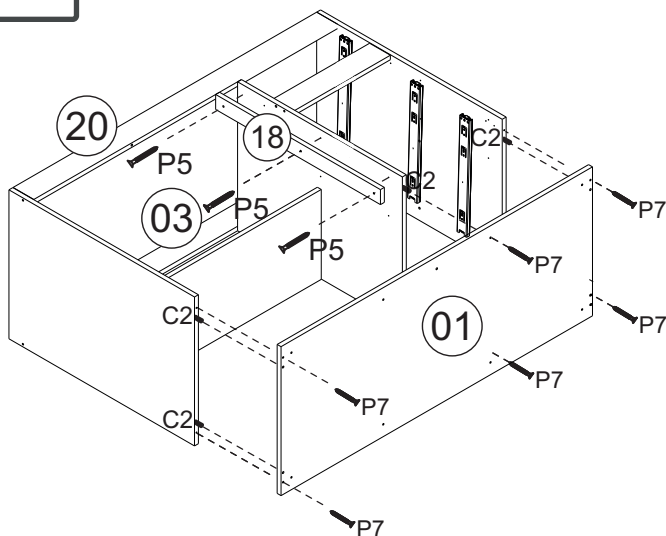


Para montagem esquerda ?xar corrediças na lateral 02.  
 Fix izquierda dispositivos montaje en el lado 02.  
 For monting left attach alides on side 02.

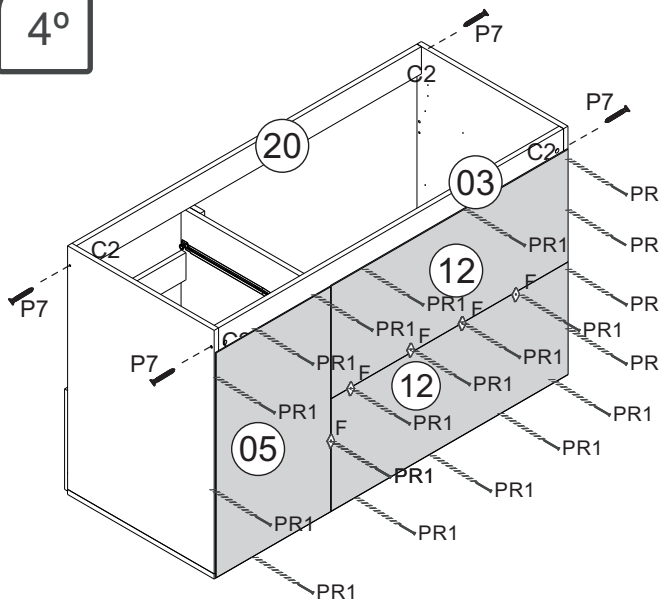
2º



3º



4º



Ferramenta necessárias  
 Necessary tools  
 Herramientas necesarias



120 min.

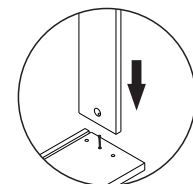
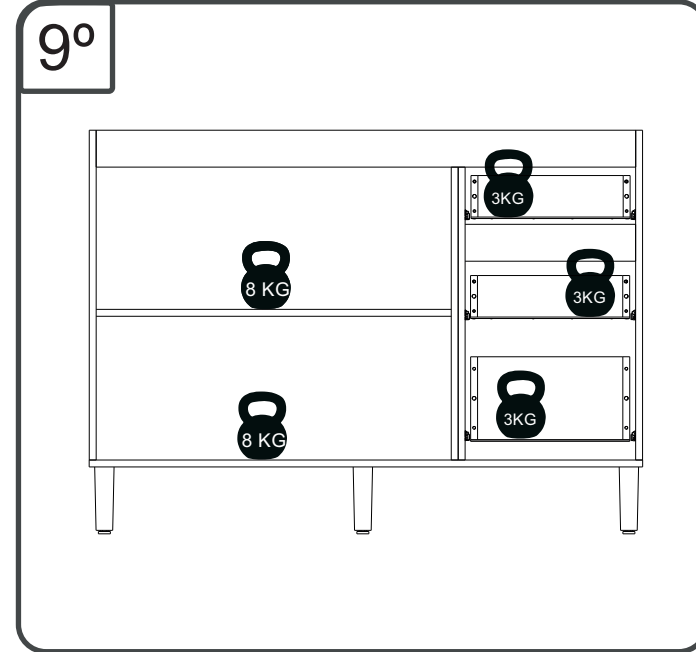
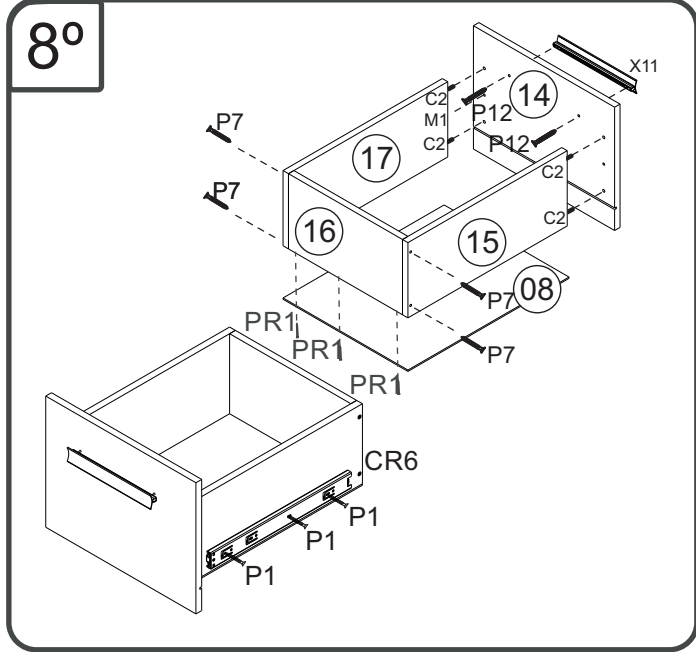
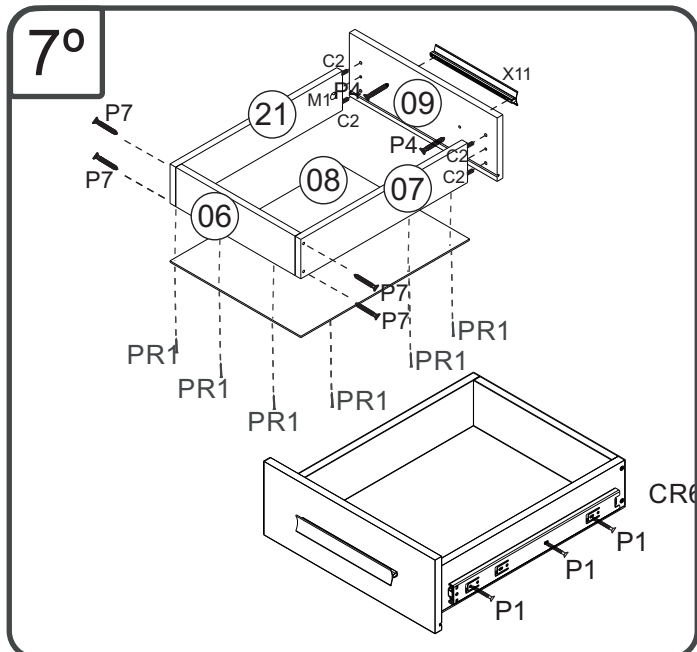
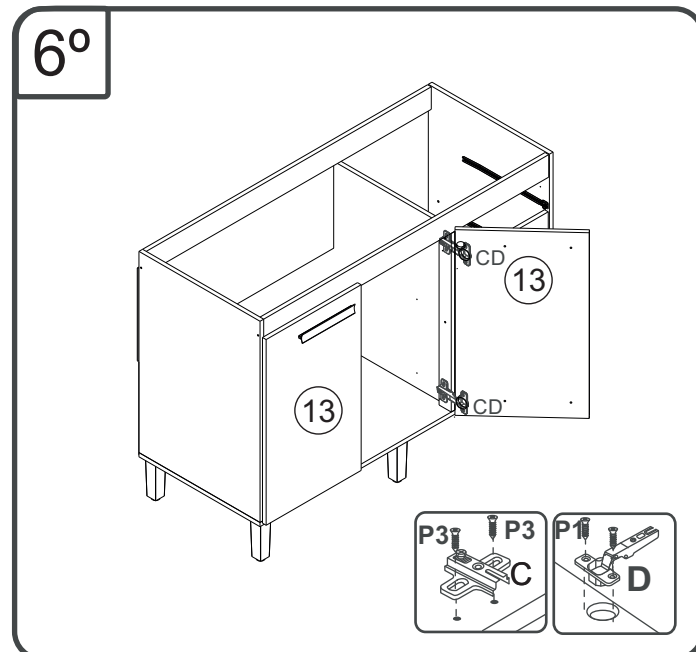
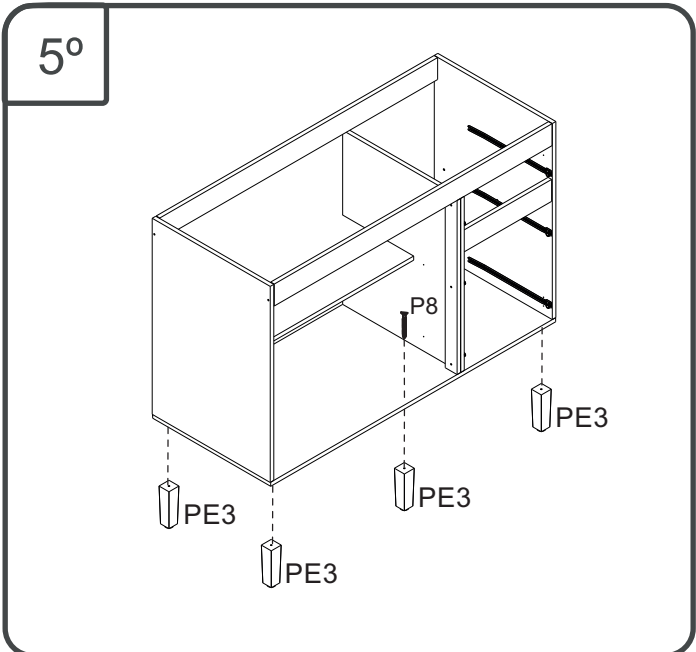


1 montador  
 1 ajustador  
 1 Fitter

[www.decibal.com.br](http://www.decibal.com.br)

# NC108- BALCÃO 1,20 M

Manual de Montagem  
 Assembly Instructions  
 Instrucción de Montaje



Mini?x pré marcado, pressionar a lateral de gaveta contra parafuso para romper a parede.

Pre-marcada mini?x, pulse el lado del cajón Contra tornillo para romper la pared.

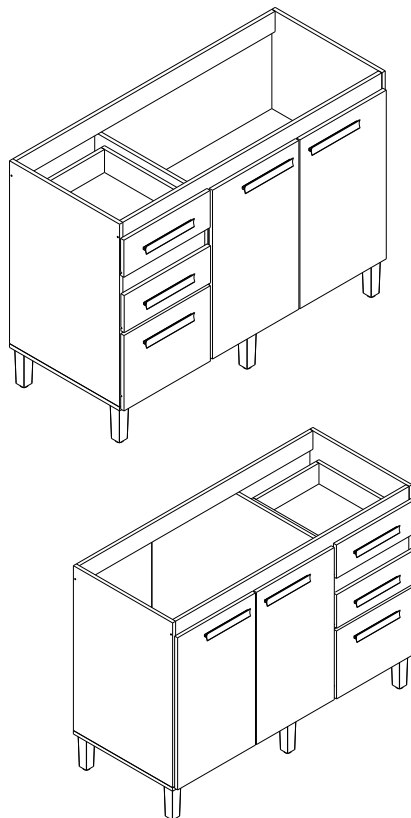
Pre-marked mini?x, press the side of the drawer Screw screw to break the wall.

# NC108- BALCÃO 1,20 M

## Manual de Montagem Assembly Instructions Instrucción de Montaje



Direito / Esquerdo



### Relação de Peças/ Relación de Piezas/Parts List

Nº	CÓDIGO/CODE	DESCRIÇÃO/DESCRIPCIÓN/DESCRIPTION	QTD/CANT	VOL.
1	0512344	BASE 1200X497X15MM P	1,00	1
2	0512345	LATERAL/LATERAL/SIDE 715X497X15MM	1,00	1
3	0512346	TRAVESSA/TRAVIESA/TRVERSE 1170X80X15MM	1,00	1
4	0512347	LATERAL/LATERAL/SIDE 715X497X15MM P	1,00	1
5	0512348	COSTA/REVÉS/BACK 660X388X2,8 MM	1,00	1
6	0512349	BATENTE/REVÉS CAJÓN/ DRAWER BACK 315X90X15 MM P	2,00	1
7	0512350	LATERAL GAVETA/LATERAL CAJÓN/ DRAWER SIDE 440X90X15 MM P	2,00	1
8	0512351	FUNDO GAVETA/FONDO CAJÓN/ DRAWER BOTTOM 445X345X2,8 MM P	3,00	1
9	0512352	FRENTE GAVETA/FRENTE CAJÓN/ DRAWER FRONT 390X145X15 MM P	2,00	1
10	0512353	DIVIS./DIVISÓRIA/DIVIDER 635X497X15MM	1,00	1
11	0512354	PRATELEIRA/ESTANTE/SHELF 785X300X15MM	1,00	1
12	0512355	COSTA/REVÉS/BACK 803X330X2,8 MM P	2,00	1
13	0530157	PORTA/PUERTA/DOOR 660X390X15MM	2,00	1
14	0512357	FRENTE GAVETA/FRENTE CAJÓN/ DRAWER FRONT 390X295X15 MM P	1,00	1
15	0512358	LATERAL GAVETA/LATERAL CAJÓN/ DRAWER SIDE 440X180X15 MM P	1,00	1
16	0512359	BATENTE/REVÉS CAJÓN/ DRAWER BACK 315X180X15 MM P	1,00	1
17	0512360	LATERAL GAVETA/LATERAL CAJÓN/ DRAWER SIDE 440X180X15 MM P	1,00	1
18	0512361	PILASTRA/DIVISOR/DIVIDER 635X50X15 MM	1,00	1
19	0512362	TRAVESSA/TRAVIESA/TRVERSE 370X80X15MM	1,00	1
20	0512363	TRAVESSA/TRAVIESA/TRVERSE 1170X80X15MM	1,00	1
21	0512364	LATERAL GAVETA/LATERAL CAJÓN/ DRAWER SIDE 440X90X15 MM P	1,00	1

#### ATENÇÃO!!!! montadores e consumidores

\* Para limpar o móveis utilize somente um pano úmido (umedecido em água pura ou água com sabão neutro). Depois, passe um pano seco. Evite a umidade excessiva.

\* Evite usar álcool, água sanitária, detergente e outros produtos químicos, mesmo diluídos em água. Não utilize produtos abrasivos de nenhuma espécie

#### ATENCIÓN!!!! montadores e consumidores

\* Para limpiar el mueble utilice solamente un paño húmedo (humedecido con agua limpia o con un jabón suave).

A continuación, utilice un paño seco. Evite el exceso de humedad.

\* Evite uso de alcohol, hipoclorídoro solución basada, detergente y otros productos químicos, mismo diluídos en agua. No utilice productos abrasivos de ningún tipo.

#### ATTENTION!!!! assemblers and consumers











\*To clean the furniture, use only a damp cloth (humidify it only in pure water ou water and neutral soap).After, use a dry cloth.Avoid excessive humidity.

\*Avoid using alcohol, bleach, detergent and other chemical products, even diluted in water. Do not use any kind of abrasive cleaning agentes to clean the furniture.








The use of such products may jeopardize the ?nal characteristics of the furniture.

# NC108- BALCÃO 1,20 M

## Ferragens/ Herrerajes/ Hardware escala (1:1)

LEGENDA	DESCRIÇÃO/DESCRIPCIÓN/DESCRIPTION	CÓDIGO	QUANT.
P7	 PARAFUSO/TORNILLO/SCREW 4X45	07653	26
P1	 PARAFUSO/TORNILLO/SCREW 3,5X12	01328	46
PR1	 PREGO/CLAVO/NAIL 10X10	01330	70
C2	 CAVILHA/TARUGO/DOWEL 6X30 MM	01211	32
PU	 PARAFUSO UNIÃO/UNIÓN DETORNILLO /SCREW UNION	01495	02
M1	 PARAFUSO/TORNILLO/SCREW MINIFIX TAMBOR/BOLT MINIFIX (HASTE SIMPLES)	01314	06
P3	 PARAFUSO/TORNILLO/SCREW 4X16	01319	10
P8	 PARAFUSO/TORNILLO/SCREW 5X45	01320	05
P5	 PARAFUSO/TORNILLO/SCREW 4X25	01317	03
P12	 PARAFUSO/TORNILLO/SCREW 4X22	09365	10

## escala (N/A)

LEGENDA	DESCRIÇÃO/DESCRIPCIÓN/DESCRIPTION	CÓDIGO	QUANT.
CL	 COLA/PEGAMENTO/GLUE	01213	01
PE3	 PÉ/PATA /FOOT	08119	05
DC	 DOBRADIÇA/BISAGRA/HINGE D=35mm C=0	09449	04
CR6	 CORREDICA/CORREDERA/METTALIC SLIDE LARG	02641	03
X11	 PUXADOR/PEGADOR/HANDLE	08117	05
ET	 ETIQUETA LOGO DECIBAL/LABEL DECIBAL	01312	01
F	 FIXADOR COSTA/FIJADOR FONDO/FIXER COAST	01331	13

