

Notas Especiais:

01 - Examine completamente todas as peças do móvel antes de começar o trabalho.

02 - Recomenda-se montar o móvel conforme este Manual de Montagem.

03 - É de responsabilidade do montador seguir as instruções do Manual de Montagem, que são fundamentais para garantir a estrutura do móvel.

04 - Para limpeza, utilizar somente pano úmido e sabão neutro.

Special notes:

01 - Check all parts of the unit thoroughly before starting work.

02 - It is recommended to assemble the furniture according to this Installation Manual.

03 - It is the responsibility of the assembler to follow the instructions in the Assembly Manual, which are essential to ensure the structure of the furniture.

04 - For cleaning use only damp cloth and neutral soap.

Notas especiales:

01 - Examine completamente todas las piezas del mueble antes de iniciar el trabajo.

02 - Se recomienda montar el mueble conforme el Manual de Ensamblaje.

03 - Es de responsabilidad del montador seguir las instrucciones del Manual de Ensamblaje, que son fundamentales para garantizar la estructura del mueble.

04 - Para limpieza solamente usar trapo húmedo y jabón neutro.

Garante certificate:

The guarantee of products manufactured by Móveis Videira LTDA covers any defects / manufacturing defects, within the period established by the Consumer Protection Code, in its Article 26, II, which provides for a legal guarantee of ninety (90) days.

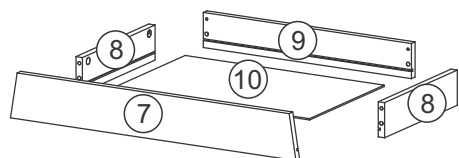


Lista de peças

CÓD	DESCRIÇÃO	QTD	M. PRIMA	DIMENSÕES
01	Tampo	1	MDP 15mm	900x400x15
02	Lateral Direita	1	MDP 15mm	730x385x15
03	Lateral Esquerda	1	MDP 15mm	730x385x15
04	Divisão Direita	1	MDP 15mm	298x101x15
05	Divisão Esquerda	1	MDP 15mm	298x101x15
06	Costa	1	MDP 15mm	860x716x15
07	Frente Gaveta	1	MDP 15mm	98x680x15
08	Lateral Gaveta	2	MDP 15mm	300x75x15
09	Costa Gaveta	1	MDP 15mm	496x75x15
10	Fundo Gaveta	1	Chapa Dura 3mm	474x308x3

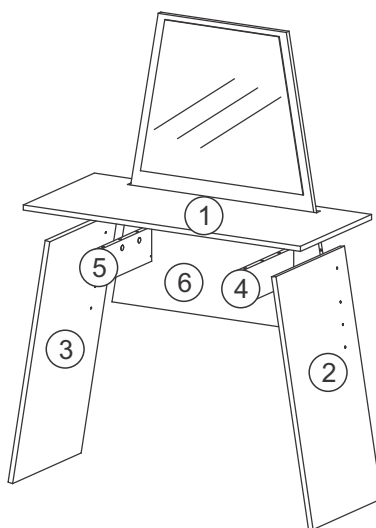
Lista de piezas

CÓD	DESCRIÇÃO	QTD	M. PRIMA	DIMENSÕES
01	Tapa	1	MDP 15mm	700x224x15
02	Lateral Derecha	1	MDP 15mm	1234x224x15
03	Lateral Izquierda	1	MDP 15mm	1234x224x15
04	División Derecha	1	MDP 15mm	358x665x15
05	División Izquierda	1	MDF 3mm	1200x340x3
06	Costa	1	MDP 15mm	670x60x15
07	Frente al Cajón	1	MDP 15mm	670x60x15
08	Lateral Cajón	2	MDP 15mm	640x60x15
09	Costa Cajón	1	MDP 15mm	670x60x15
10	Fondo Cajón	1	MDP 15mm	640x60x15



List of pieces

CÓD	DESCRIÇÃO	QTD	M. PRIMA	DIMENSÕES
01	Top	1	MDP 15mm	700x224x15
02	Right Side	1	MDP 15mm	1234x224x15
03	Left Side	1	MDP 15mm	1234x224x15
04	Right Division	1	MDP 15mm	358x665x15
05	Left Division	1	MDF 3mm	1200x340x3
06	Back	1	MDP 15mm	670x60x15
07	Front Drawer	1	MDP 15mm	670x60x15
08	Side Drawer	2	MDP 15mm	640x60x15
09	Back Drawer	1	MDP 15mm	670x60x15
10	Bottom Drawer	1	MDP 15mm	640x60x15



REF	DESCRIÇÃO	QTD
A	Cavilha 8 x 30mm	04
B	Parafuso 3,5 x 16 CC	16
C	Parafuso 4 x 50 CF	08
D	Porca Cilíndrica 9x12	08
E	34x7mm Parafuso Minifix	10
F	15x12mm Tambor Minifix	10
G	18,5x18,5mm Sapata Fixa	04
H	Corrediça 300mm	01
I	100° Cantoneira de Metal 30x30	04
J	Tapa Furo	08

